



# Chave de Emergência Atuada por Cabo 440E

Lifeline 2 ..... 66

Lifeline 4 ..... 68

Telescopic ..... 72

## Lifeline 2



### Chave de Parada de Emergência Atuada por Cabo

#### Descrição:

O Lifeline 2 é uma chave de parada de emergência operada por cabo em um invólucro de liga fundida compacto. Com um mecanismo interno simples de puxar-empurrar, o Lifeline 2 é adequado para máquinas menores, de até 10 m, que não sejam propensas à vibração excessiva. Para faixas maiores ou máquina com vibração, consulte o Lifeline 4.

O Lifeline 2 pode ser facilmente instalado, de preferência com uma chave em cada extremidade. As chaves devem ser bem alinhadas e fixadas através de 4 parafusos x M5. O cabo com fio coberto com PVC, os parafusos e um kit tensionador estão disponíveis. Aplique a tensão ao cabo cuidadosamente até que os dois conjuntos de contatos nas duas chaves estejam fechados. Essa é a condição de operação da máquina. Os contatos internos devem ser conectados em série para garantir operação adequada. Os parafusos com argola devem ser posicionados a no máximo 300 mm de cada chave e em intervalos de 2 m.

#### Características

- Monitora uma faixa de até 10 m, ideal para máquinas pequenas
- Botão de reset de travamento, com operação manual para a chave de reset
- Travamento de chave para cabo puxado e cabo frouxo

### Especificações

Padrões	ISOTR 12100, IEC 60947-5-1, IEC 60204-1, BS5304
Aprovações	marcado CE para todas as diretrizes aplicáveis e CSA NRTL/C
Organização dos contatos	1 N.F. e 1 N.A. make antes de break
Categoria de utilização	AC 15
CA (Ue)	500 V 250 V 100 V
(Ie)	1 A 2 A 5 A
CC	250 V 0,5 A, 125 V 1 A, 24 V 2 A
Tensão/corrente/carga comutada máx.	500 V/500 VA
Corrente Térmica (Ith)	10 A
Corrente mínima	5 V 5 mA
Abertura do contato de segurança	>2 x 2 mm (0,08 pol.)
Tensão de isolamento nominal	(Ui) 500 V
Tensão nominal resistente a impulso	(Uimp) 2500 V
Grau de poluição	3
Frequência máxima de atuação	1 Ciclo por segundo
Material do invólucro	Liga fundida para tarefa pesada
Material da porca da argola	Aço Inoxidável
Proteção	IP65
Entrada do conduíte	1 x M20 (ou Pg13.5 ou 1/2"NPT)
Temperatura de operação	-25 °C a 80 °C (-13 °F a 176 °F)
Força de operação	<125N (28,2 lbs) (desvio de 300 mm)
Distância máxima de cabos entre chaves	10 m (32,8 pés)
Fixação	4 x M5
Montagem	Qualquer posição
Vida útil mecânica	>1.000.000 operações
Peso	580 g (1,28 lb)
Cor	Vermelho

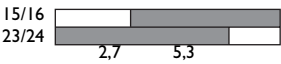
#### Botão de rearme montado na tampa

Um botão para rearme é colocado para a unidade retornar facilmente à posição de funcionamento da máquina após o acionamento.



# Lifeline 2

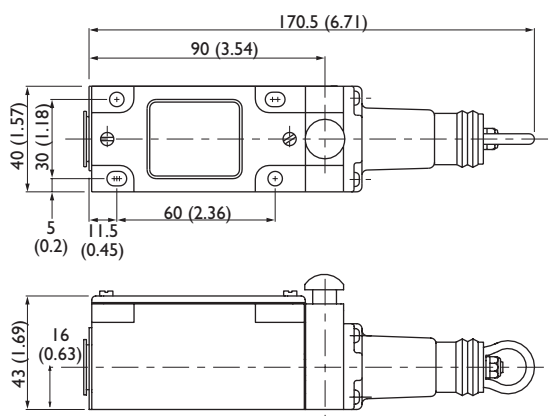
## Detalhes de Pedido

Ação dos Contatos <input type="checkbox"/> Contato Aberto <input type="checkbox"/> Contato Fechado	Contato	Conduíte	Código de Catálogo
Parafuso Estendido (mm) 0mm   3   5   7 	I N.F. e I N.A. MBB	I x M20	440E-C13029
		I x 1/2"NPT	440E-C13033
		I x Pg13.5	440E-C13035

## Acessórios

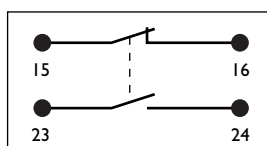
Descrição:	Código de Catálogo	
	Kit de instalação – 5 m	440E-A13079
	Kit de instalação – 10 m	440E-A13080
	Parafuso com argola completo M8 x I Dimensão da Rosca 58 mm (2,28 pol.) Comprimento da Rosca 12 mm (0,47 pol.) Diâmetro do Parafuso 95 mm (3,74 pol.) Comprimento Total	440E-A17003
	Mola do Tensionador Diâmetro de 19 mm (0,75 pol.) 210 mm (8,27 pol.), Comprimento Total Força de 50 N	440E-A13078
Cor – Vermelho	Cabo – 15 m	440E-A17026

## Dimensões – mm (pol.)



## Conexões

### Lifeline 2



N.F. & N.A.

# Lifeline 4



## Parada de Emergência Acionada por Botão e Cabo

### Descrição:

O sistema operado por botão e cabo Lifeline 4 pode ser instalado ao longo ou ao redor de máquina sensível como esteiras transportadoras e fornece acesso constante ao equipamento de parada de emergência.

O Lifeline 4 é o único dispositivo do seu tipo a incorporar os seguintes recursos em uma única unidade, o que o torna a chave por cabo mais versátil do mercado.

1. O mecanismo de modo positivo certifica que os contatos sejam imediatamente travados no acionamento e que sejam resetados apenas se houver um acionamento intencional do pino de rearme azul. Ele também foi projetado para proteger contra o desarme por transientes e efeitos de expansão térmica.
2. Um botão de parada de emergência está incluso na unidade para proporcionar acesso completo à Parada de Emergência até nas extremidades de extensão.
3. O indicador de status do cabo facilita a configuração do sistema e mantém a faixa em até 75 metros.
4. Três conjuntos de contatos são fornecidos: 2 x N.F. para circuitos de segurança e 1 x N.A. para auxiliar.
5. Vedado para IP 66 com estrutura resistente, usando liga fundida e aço inoxidável para suportar condições severas.

As Versões EX e Pneumáticas do Lifeline 4 também estão disponíveis; consulte a seção **Prova de explosão** na página 289 para maiores informações.

### Características

- Monitora até 75 metros
- Montagem e operação universal
- Botão de parada de emergência montado na tampa, projetado em conformidade com EN418
- Travamento de chave em cabo puxado e cabo frouxo
- Indicador de status do cabo na tampa da chave

## Especificações

Padrões	ISO 13850, ISOTR 12100, IEC 60947-5-1
Aprovações	Marcado CE para todas as diretrizes aplicáveis, cULus e BG
Organização dos Contatos	2 N.F. e 1 N.A. fechamento antes da abertura
Categoria de utilização	AC 15
CA (Ue)	500 V 250 V 100 V
(Ie)	1 A 2 A 5 A
CC	250 V 0,5 A, 125 V 1 A, 24 V 2 A
Tensão/corrente/carga comutada máx.	500 V/500 VA
Corrente Térmica (Ith)	10 A
Corrente mínima	5 V 5 mA
Intervalo do contato de segurança	>2 x 2 mm (0,078 pol.)
Tensão de isolamento nominal	(Ui) 500 V
Tensão nominal resistente a impulsos	(Uimp) 2500 V
Grau de poluição	3
Frequência máxima de atuação	1 Ciclo por segundo
Material do invólucro	Liga fundida para tarefa pesada
Material da porca da argola	Aço Inoxidável
Material da parada de emergência e do indicador	Acetato
Proteção	IP66
Entrada do condúite	3 x M20 (ou Pg13.5)
Temperatura de operação	-25 °C a 80 °C (-13 °F a 176 °F)
Força de operação	<125 N (desvio de 300 mm; desvio de 28,1 lb)
Distância máxima de cabos entre chaves	75 m (246 pés)
Fixação	4 x M5
Montagem	Qualquer posição
Vida útil mecânica	>1.000.000 operações
Peso	630 g (1,38 lb)
Cor	Corpo amarelo, botão de parada de emergência vermelho, alavanca de rearme azul

### Botão de parada de emergência montado na tampa

Um botão de parada de emergência está incluso no equipamento para proporcionar acesso completo à parada de emergência até nas extremidades mais distante de extensão.

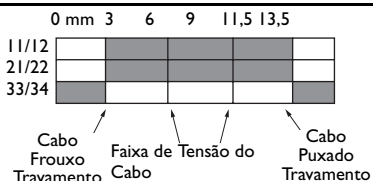


### Indicador de status do cabo na tampa da chave


O indicador de posição do cabo facilita a configuração do sistema e mantém a faixa em até 75 metros.



## Detalhes de Pedido

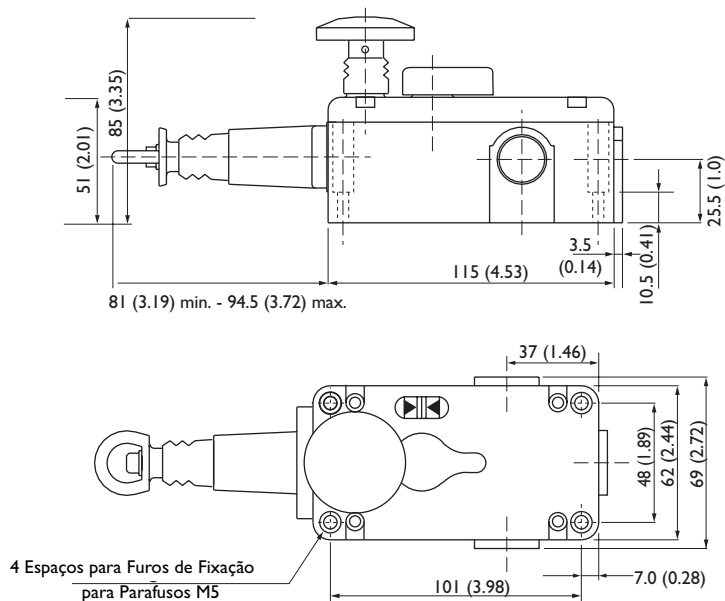
Ação do Contato □ Contato Aberto    ■ Contato Fechado	Contato	Conduíte	Código de Catálogo
0 mm 3 6 9 11,5 13,5  Cabo Frouxo Travamento    Faixa de Tensão do Cabo    Cabo Puxado Travamento	2 N.F. e 1 N.A.	3 x M20	440E-LI3042
		3 x 1/2"NPT	440E-LI3043
		3 x Pgl 3.5	440E-LI3044

## Acessórios

Descrição:	Código de Catálogo	
	Kit de instalação – 5 m	440E-AI3079
	Kit de instalação – 10 m	440E-AI3080
	Kit de instalação – 15 m	440E-AI3081
	Kit de instalação – 20 m	440E-AI3082
	Kit de instalação – 30 m	440E-AI3083
	Kit de instalação – 50 m	440E-AI3084
	Kit de instalação – 75 m	440E-AI3085
	Parafuso com argola completo Dimensão da Rosca M8 x 1 Comprimento da Rosca de 58 mm (2,28 pol.) Diâmetro de 12 mm (0,47 pol.) Comprimento Geral 95 mm (3,4 pol.)	440E-AI7003
	Mola do Tensionador Diâmetro de 19 mm (0,75 pol.) Comprimento Geral 210 mm (8,27 pol.) Força de 50 N	440E-AI3078
	Cobertura de reposição	440E-AI3054
Cor – Vermelho	Cabo – 15 m	440E-AI7026
	Cabo – 30 m	440E-AI7027
	Cabo – 100 m	440E-AI7028
	Cabo – 300 m	440E-AI7095
Lâmpada de 110 V para Indicador de Feixe do Eletroduto	página 61	440A-A09055
Lâmpada de 230 V para Indicador de Feixe do Eletroduto		440A-A09054
Lâmpada de 24 V para Indicador de Feixe do Eletroduto		440A-A09056
Indicador de Feixe do Eletroduto de M20 – Âmbar	página 62	440A-AI9001
Indicador de Feixe do Eletroduto de M20 – Vermelho		440A-AI9002
Indicador de Feixe do Eletroduto de 1/2 pol NPT – Âmbar	página 63	440A-AI9005
Indicador de Feixe do Eletroduto de 1/2 pol NPT – Vermelho		440A-AI9007
	-	440A-AI7101

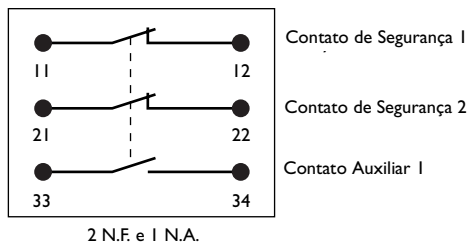
# Lifeline 4

## Dimensões – mm (pol.)



## Conexões

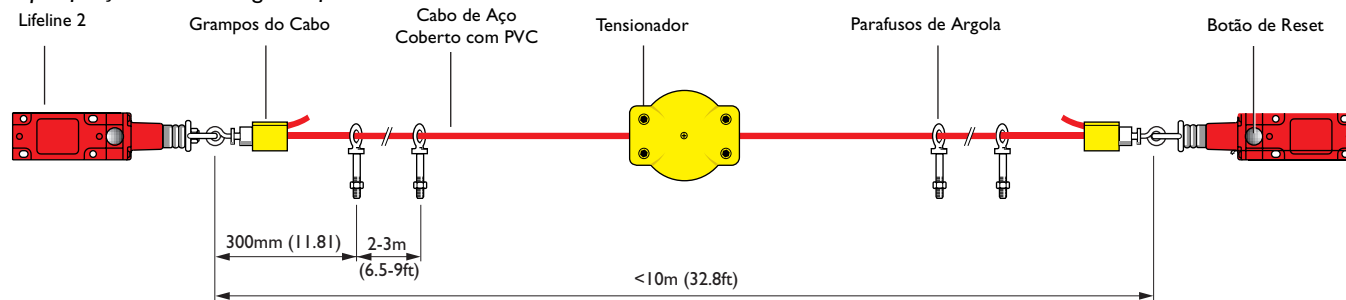
Lifeline 4



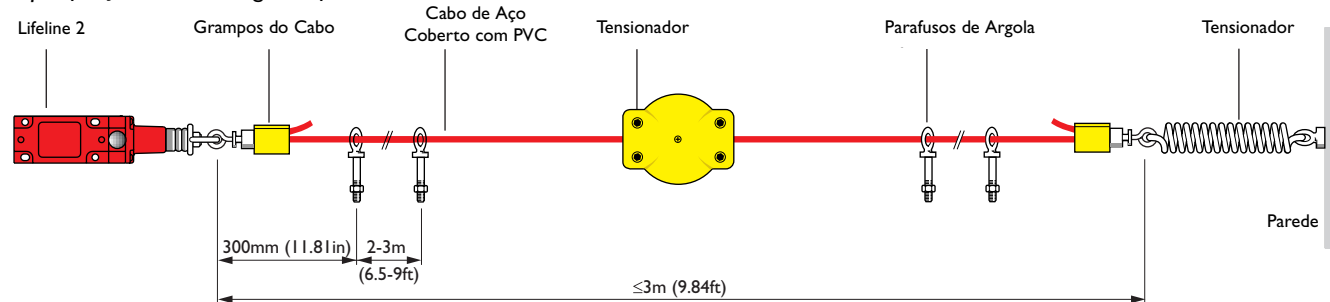
# Lifeline 2 e 4

## Detalhes da Aplicação

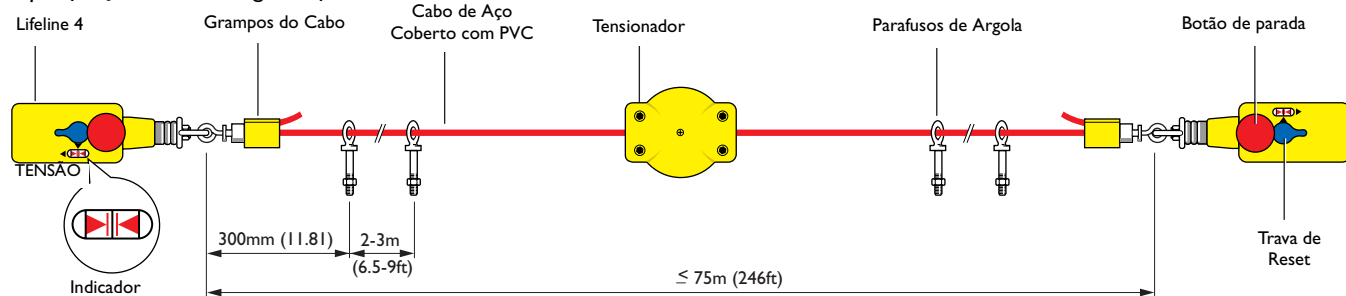
### Especificações de Montagem Lifeline 2



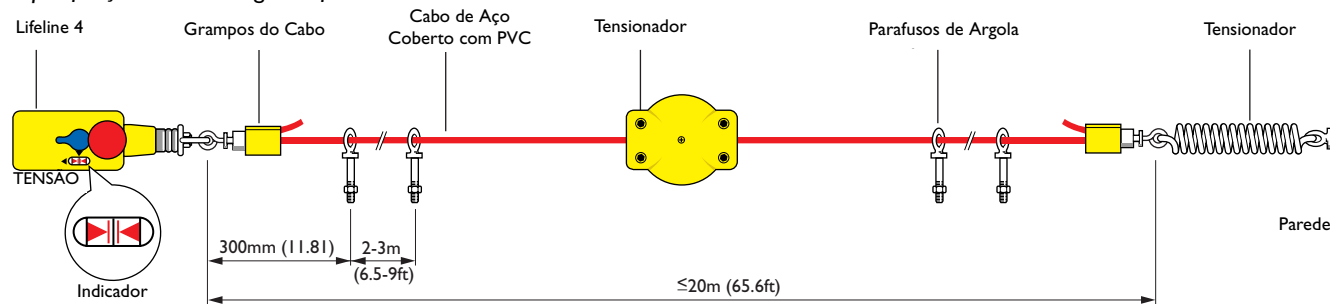
### Especificações de Montagem Lifeline 2 com Tensionador de Mola



### Especificações de Montagem Lifeline 4



### Especificações de Montagem Lifeline 4 com Tensionador de Mola



440E

## Telescopic



### Chave de Desarme de Segurança Telescópica

#### Descrição:

As chaves de desarme Telescopic são acionadas pelo desvio de uma antena vertical para aplicações pesadas. Esta antena de seis estágios pode ser estendida ou retraída para proporcionar a melhor proteção em ocasiões de emergência, sem interferir na operação normal da máquina. Elas foram principalmente projetadas para sistemas de frenagem com injeção CC, para fornecer paradas instantâneas de máquinas.

A antena (atuador) é feita de latão cromado e pode resistir a forças consideráveis na extremidade estendida sem deformação. Ela é conectada ao cabeçote do atuador através de uma mola de bobina fechada que permite um desvio acima de 120° em qualquer direção sem danos na antena. O mecanismo é regulável de acordo com a sensibilidade de até 5° de desvio da antena, embora o equipamento fornecido seja normalmente regulado para 10° de movimento.

Existem dois tipos de invólucro: um de padrão europeu (CP) e outro de alumínio fundido (CX) com três entradas de conduíte. Ambos os invólucros aceitam o mesmo bloco de contato e atuador.

As versões EX pré-fiadas também estão disponíveis utilizando os mesmos invólucros e antena; Consulte a seção **Prova de Explosão** na página 289 para maiores informações.

#### Características

- Operação de modo positivo
- Antena telescópica robusta
- Pode ser operada de qualquer direção
- O movimento de 10° permite a desconexão forçada dos contatos de segurança, operação positiva
- Atuadores substituíveis

### Especificações

Padrões	IEC 60947-5-1, ISOTR I2100, IEC 60204-1
Aprovações	Marcado CE para todas as diretrizes aplicáveis
Distribuição dos Contatos	1 N.F. e 1 N.A.
Categoria de utilização	AC 15, CC 13
CA (Ue)	240 V
(Ie)	3 A
CC (Ue) (Ie)	250 V 0,27 A
Corrente Térmica (Ith)	10 A
Resistência de contato típica	25 m Ω
Intervalo do contato de segurança	>2 x 2 mm (0,078 pol.)
Tensão de isolamento nominal	(Ui) 500 V
Tensão nominal resistente a impulsos	(Uimp) 6000 V
Grau de poluição	3
Material do invólucro	(CP15) plástico reforçado com vidro; (CX15) liga fundida
Material do atuador	Latão cromado
Proteção	(CP15) IP65, (CX15) IP66
Entrada do conduíte	(CX15) 3 x M20, (CP15) 1 x M20
Temperatura de operação	-25 °C a 70 °C (-13 °F a 158 °F)
Fixação	M5
Vida Mecânica	>1.000.000 operações
Peso	(CP15) 140 g (.31lb) (CX15) 320 g (.71lb)
Cor	Vermelho e Preto




# Telescopic

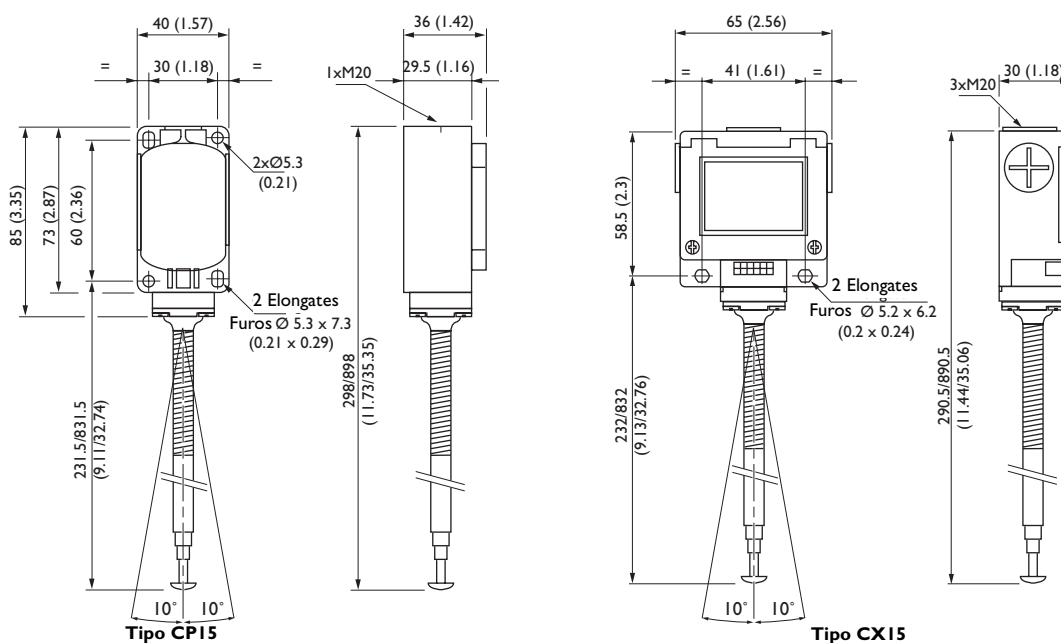
## Detalhes para Pedido

Montagem	Contato	Tipo	Conduíte	Código de Catálogo
Vertical	1 N.F. e 1 N.A.	CP-15	1 x M20	440E-E05001
		CX-15	3 x M20	440E-E05010
	2 N.F.	CP-15	1 x M20	440E-E05010
		CX-15	3 x M20	440E-E05014
Horizontal	1 N.F.	-	1 x M20	440E-E05022

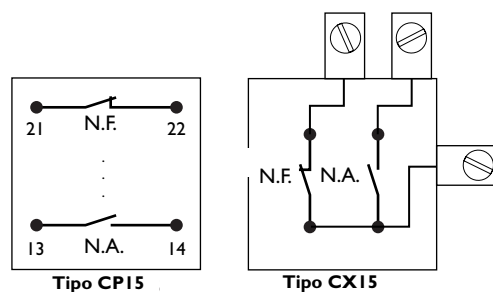
## Acessórios

Descrição:	Código de Catálogo
 <p>Antena telescópica de reposição para chave montada verticalmente</p>	440E-A00815

## Dimensões – mm (pol.)



## Conexões



440E

Segurança  
**Notas:**