



Chaves de Intertravamento 440K

Cadet	122
Centurion	126
Elf	128
Isomag 4	132
Trojan 5	134
MT-GD2	138

Cadet



Chave de Intertravamento de Segurança Operada por Lingueta Compacta

Descrição:

O Cadet é uma chave de intertravamento de segurança operada por lingueta (ou tecla) projetada para ser encaixada nas proteções com dobradiças, bordas deslizantes ou de elevação. Com suas ranhuras de entrada dual e cabeçote rotatório, o versátil Cadet pode oferecer até oito opções diferentes para entrada do atuador. O Cadet contém um invólucro compacto (apenas 106 x 25 x 27,5 mm), o que permite seu uso em tubulação quadrada de 25 mm (0,98 pol.).

A operação da chave é obtida pela inserção de uma chave de aço inoxidável, com perfil especial, que está montada permanentemente na porta da proteção. Esta chave semi-flexível permite que o Cadet seja usado em portas com raios pequenos (150 mm ou 5,9 pol.).

Disponível com um contato de segurança N.F. e 1 contato auxiliar N.F. ou dois contatos N.F., o Cadet é lacrado de acordo com o IP67 e tem três entradas de eletroduto, M16 ou Pg9. Um plugue é fornecido para a entrada não usada. Os acessórios disponíveis incluem um atuador de 90° e uma palca de montagem de adaptação rápida.

Características

- Tamanho Compacto: invólucro de 106 x 25 mm
- Adequa-se em tubulação de 25 mm, ideal para proteções pequenas, leves
- Contatos, 1 N.F. e 1 N.A. ou 2 N.F. (selados de acordo com IP67)
- Oito posições possíveis de entrada do atuador, fácil de instalar
- Placa de montagem com encaixe rápido, opcional

Especificações

Padrões	IEC 60947-5-1, ISO 14119, ISOTR 12100, IEC 60204-1
Aprovações	Marcado CE para todas as diretrizes aplicáveis, CSA NRTL/C, BG e SUVA
Contatores de Segurança	1 N.F. ou 2 N.F. break positivo
Taxa de utilização	AC 15
CA (Ue)	500 V 250 V 100 V
(Ie)	1 A 2 A 5 A
CC	250 V 0,5 A, 24 V 2 A
Corrente/tensão/carga máxima comutada	500 V/500 VA
Corrente Térmica (Ith)	10 A
Corrente mínima	5 V 5 mA CC
Intervalo do contato de segurança	>2 mm (0,08 pol.)
Tensão de isolamento nominal	(Ui) 500 V
Tensão nominal resistente a impulsos	(Uimp) 2500 V
Contatos Auxiliares	1 N.A. (disponível com 1 contato de segurança N.F.)
Grau de poluição	3
Percurso do atuador para abertura positiva	2,5 mm (0,098 pol.)
Raio mínimo de operação	150 mm (5,905 pol.)
Força mínima do contato de interrupção	6 N (1,35 pd)
Velocidade máxima de atuação	160 mm (6,299) por seg.
Frequência máxima de atuação	2 ciclos por segundo
Material do invólucro	Poliéster preenchido com vidro aprovado por UL
Material do atuador	Aço Inoxidável
Proteção	IP67
Entrada do eletroduto	3 x M16 ou 3 x Pg 9
Temperatura de operação	-20 °C a +80 °C (-4 °F a +176 °F)
Fixação	2 x M4
Montagem	Qualquer posição
Vida Mecânica	>1.000.000 operações
Vida Elétrica	>1.000.000 operações
Peso	80 g (0,176 pol.)
Cor	Vermelho
Limpeza	Pode ser limpo com vapor de alta pressão

Nota: Os contatos de segurança das chaves Guardmaster são descritos como normalmente fechados (N.F.), ou seja, com a proteção fechada, o atuador no lugar (onde relevante) e a máquina capaz de ser inicializada.

Detalhes de Pedido

Ação do Contato <input type="checkbox"/> Contato Aberto <input type="checkbox"/> Contato Fechado		Eletróduto	Adaptador	Atuador	Contato	Código de Catálogo
<p>Distância de Consumo do Atuador a partir da Inserção Completa</p>	3 x M16	M16 a 1/2 pol. NPT	Atuador Plano	I N.F. e I N.A.	440K-C21042	
				2 N.F.	440K-C21045	
			Atuador de 90°	I N.F. e I N.A.	440K-C21043	
				2 N.F.	440K-C21046	
			Guia de Alinhamento de Metal GD2 com Atuador Semi-flexível	I N.F. e I N.A.	440K-C21044	
				2 N.F.	440K-C21047	
		-	-	I N.F. e I N.A.	440K-C21033	
				2 N.F.	440K-C21034	
	3 x Pg9	-	-	I N.F. e I N.A.	440K-C21037	
				2 N.F.	440K-C21038	

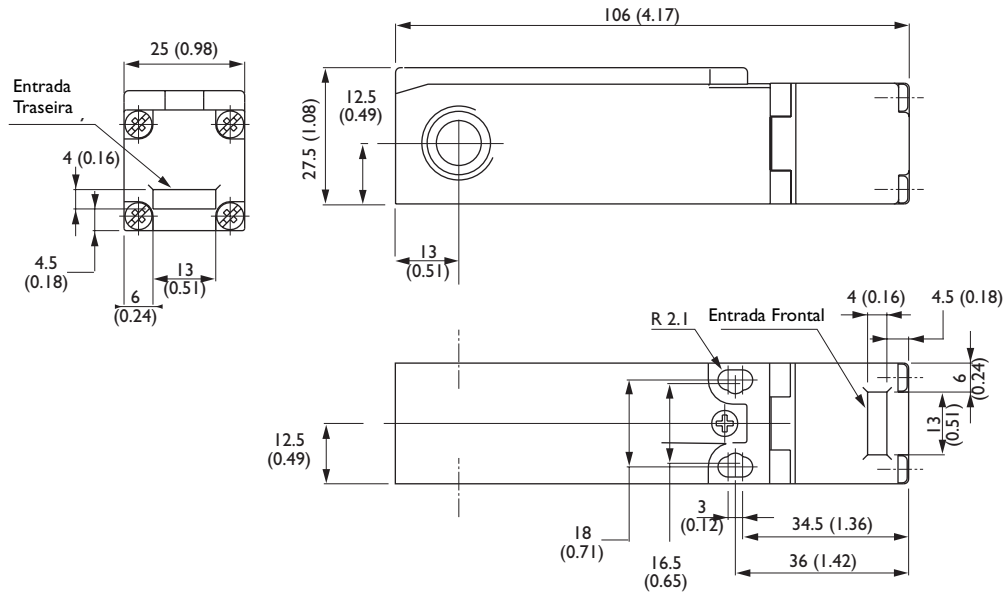
Acessórios

Descrição:		Dimensões – mm (pol.)	Código de Catálogo
	Atuador Plano		440K-A21014
	Atuador de 90°		440K-A21006
	Placa de Montagem		440H-A21005
	Guia de Alinhamento de Metal GD2 com Atuador Semi-flexível		440K-A21030
M16 para Adaptador de Latão NPT de 1/2 pol.		página 60	440A-A09094

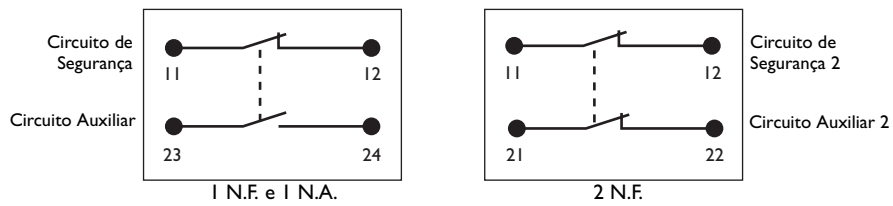
Segurança

Cadet

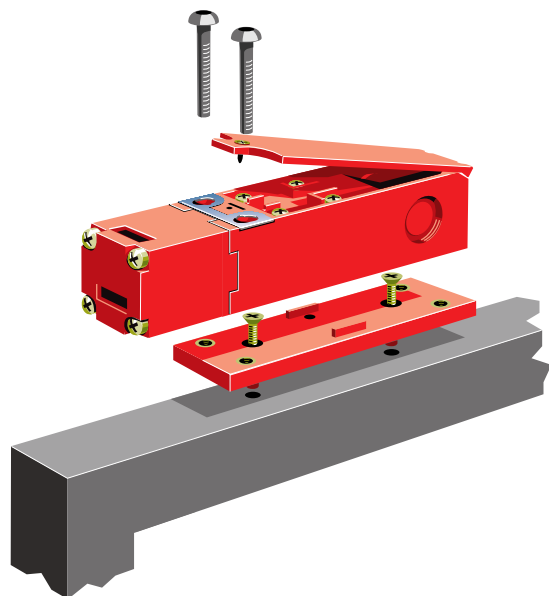
Dimensões – mm (pol.)



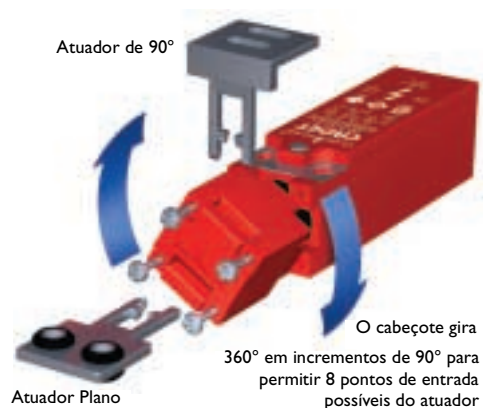
Conexão



Detalhes de Aplicação



Operação



Centurion



Chave de Intertravamento de Segurança Operada por Parafuso de Atraso Temporizado Mecânico

Descrição:

O Centurion é uma chave de intertravamento de proteção de máquina, operada por thumbwheel, de modo positivo, que trava a proteção até que o operador gire o thumbwheel manualmente, retraindo o eixo da porta da proteção. A ação de retração do eixo inicia duas funções; ela isola a alimentação da máquina enquanto a proteção estiver aberta e, devido ao princípio de operação, fornece um atraso de 20 segundos antes que a proteção possa ser aberta.

Versões alternativas com eixos maiores podem aumentar o atraso de tempo em até 50 %. O Centurion é ideal para uso em máquinas simples, com tempos curtos e constantes de desligamento. É importante que a instalação e operação corretas da unidade sejam seguidas, para certificar que o eixo retrátil não possa ser estendido a proteção estiver aberta. Para máquinas com tempo de desligamento longos ou variáveis ou onde o acesso freqüente é requisitado, as chaves de travamento por solenóide, como o Titan e o Atlas 4 devem ser consideradas.

O Centurion tem 2 contatos de segurança (N.F.), 1 contato de auxiliar (N.A.) e 1 entrada de eletroduto (M20 ou Pg11).

Versões EX e Pneumáticas do Centurion também estão disponíveis; consulte a seção **Prova de Explosão** na página 289 para maiores informações.

Nota: Medidas de segurança adicionais (ou seja, a proteção) devem ser usadas para certificar que a thumbwheel possa ser acessada somente pelas pontas dos dedos.

Características

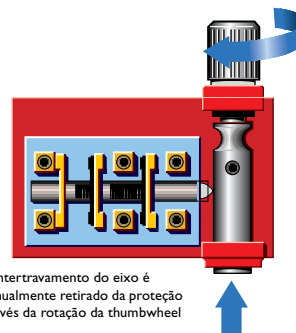
- Atraso de tempo operado manualmente, permite o desligamento da máquina
- Operação e instalação simples
- Invólucro robusto de liga fundida, ideal para aplicações pesadas
- Contatos, 2 N.F. e 1 N.A. (selado de acordo com IP66)

Especificações

Padrões	IEC 60947-5-1, ISO 14119, ISOTR 12100, IEC 60204-1
Aprovações	Marcado CE para todas as diretrizes aplicáveis, CSA NRTL/C, BG e SUVA
Contato de Segurança	2 N.F. interrupção positiva
Taxa de utilização	AC 15
CA (Ue)	500 V 250 V 100 V
(Ie)	1 A 2 A 5 A
CC	250 V 0,5 A, 24 V 2 A
Tensão/corrente/carga máx. comutada	500 V/500 VA
Corrente Térmica (Ith)	10 A
Corrente mínima	5 V 5 mA
Intervalo do contato de segurança	>2 mm (0,078 pol.)
Tensão de isolamento nominal	(Ui) 500 V
Tensão nominal resistente a impulsos	(Uimp) 2500 V
Contatos auxiliares	1 N.F.
Grau de poluição	3
Movimento do eixo para alcançar a operação do contato	>2 mm (0,078 pol.)
Material do invólucro	Liga fundida para aplicação pesada
Eixo de travamento	Aço Inoxidável
Proteção	IP65
Entrada de eletroduto	1 x M20 ou 1 x Pg11
Temperatura de operação	-25 °C a +80 °C (-10 °F a +176 °F)
Montagem	2 x M4
Vida útil mecânica	>1.000.000 operações
Vida útil elétrica	>1.000.000 operações
Peso	500 g (1,20 pol.)
Cor	Vermelho
Limpeza	Pode ser limpo com vapor de alta pressão

Nota: Os contatos de segurança das chaves Guardmaster são descritos como normalmente fechados (N.F.), ou seja, com a proteção fechada, o atuador no lugar (onde relevante) e a máquina capaz de ser inicializada.

Operação por Thumbwheel Centurion



O intertravamento do eixo é manualmente retirado da proteção através da rotação da thumbwheel

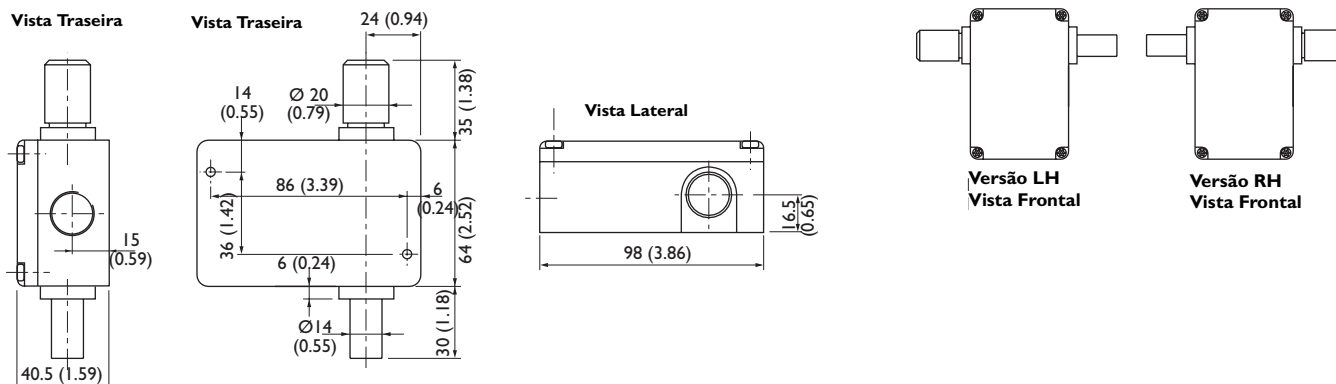
Detalhes de Pedido

Ação do Contato ☐ Contato Aberto ☑ Contato Fechado	Contato	Eletroduto	Tipo	Código de Catálogo
Movimento do eixo 	2 N.F. e 1 N.A.	1 x M20	(Direita)	440K-B04025
			(Esquerda)	440K-B04026
		1 x Pg I I	(Direita)	440K-B04027
			(Esquerda)	440K-B04028
		1 x M20	(Parafuso Estendido Direito)	440K-B04039
			(Parafuso Estendido Esquerdo)	440K-B04040
		1 x Pg I I	(Parafuso Estendido Direito)	440K-B04041
			(Parafuso Estendido Esquerdo)	440K-B04042

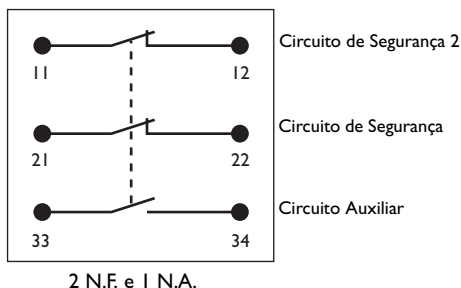
Acessórios

Descrição:	Número da Página	Código de Catálogo
M20 para 1/2in NPT Adaptador de Plástico	60	440A-A09042
Pg I I para 1/2in NPT Adaptador de Aço	60	440A-A17093

Dimensões – mm (pol.)



Conexões



Elf



Chave de Intertravamento de Segurança Operada por Lingueta em Miniatura

Descrição:

O Elf é uma chave de intertravamento de segurança projetada para se adequar na borda de subida de proteções com dobradiças, deslizantes ou de elevação. O Elf contém um invólucro miniatura exclusivo (apenas 75 × 25 × 29 mm) tornando-o a menor intertrava disponível atualmente. Ele foi projetado para máquinas menores com impressoras, copiadoras ou maquinaria doméstica que, até agora, eram incapazes de se adequar aos intertravamentos de segurança devido às restrições de espaço. Com suas ranhuras de entrada dual e cabeçote rotatório, o Elf pode oferecer até oito opções diferentes de entrada do atuador. Baseado no projeto do Cadet, o Elf contém os mesmos recursos de segurança em um invólucro mais compacto.

A operação da chave é obtida pela inserção da chave de aço inoxidável, com perfil especial que é montada permanentemente na porta da proteção. Esta chave semi-flexível permite que o Elf seja usado em portas com raios pequenos (150 mm ou 5,9 pol.).

O Elf está disponível com 1 contato de segurança N.F. e entrada de eletroduto (1 × M16 ou 1 × Pg 9) selada de acordo com IP67 (à prova de água e poeira) ou em uma versão de 2 contactos, 1 N.A. e 1 N.F., com entradas de cabo de interrupção e proteção contra ingresso IP30. Um plugue é fornecido para a entrada não usada.

Características

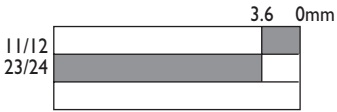
- Ideal para proteções pequenas, leves
- A menor chave de intertravamento disponível, invólucro de 75 × 25 mm
- Contatos, 1 N.F. (IP67) ou 1 N.A. e 1 N.F. (IP30)
- Oito pontos possíveis de entrada do atuador, fácil de instalar

Especificações


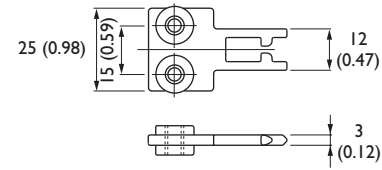

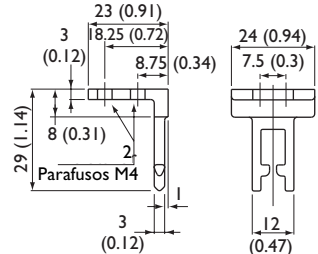

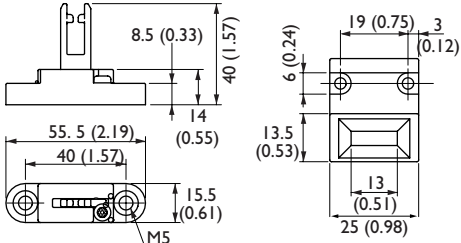
Padrões	IEC 60947-5-1, ISO 14119, ISOTR 12100, IEC 60204-1
Aprovações	Marcado CE para todas as diretrizes aplicáveis, CSA NRTL/C e BG
Contatores de Segurança	1 N.F. interrupção positiva
Taxa de utilização	AC 15
CA (Ue)	500 V 250 V 100 V
Ie	1 A 2 A 5 A
CC	250 V 0,5 A, 24 V 2 A
Tensão/corrente/carga máx. comutada	500 V/500 VA
Corrente térmica (Ith)	10 A
Corrente mínima	5 V 5 mA CC
Intervalo do contato de segurança	>2 mm (0,078 pol.)
Tensão de isolamento nominal	(Ui) 500 V
Tensão nominal resistente a impulsos	(Uimp) 2500 V
Contatos auxiliares	(Elf 2) 1 N.A.
Grau de poluição	3
Percurso do atuador para abertura positiva	3,6 mm (0,141 pol.)
Raio mínimo de operação	150 mm (5,90 pol.)
Força mínima do contato de interrupção	6N
Velocidade máxima de atuação	160 mm (6,29 pol.) por seg.
Frequência máxima de atuação	2 ciclos por segundo
Material do invólucro	Poliéster preenchido com vidro aprovado por UL
Material do atuador	Aço Inoxidável
Proteção	(Elf 1) IP67, (Elf 2) IP30+
Entrada do eletroduto	(Elf 1) 1 × M16 ou Pg 9, (Elf 2) 3 pontos de abertura
Temperatura de operação	-20 °C a +80 °C (-4 °F a +176 °F)
Fixação	2 × M4
Montagem	Qualquer posição
Vida útil mecânica	>1.000.000 operações
Vida útil elétrica	>1.000.000 operações
Peso	60 g (2,11 onças)
Cor	Vermelho

Nota: Os contatos de segurança das chaves Guardmaster são descritos como normalmente fechados (N.F.), ou seja, com a proteção fechada, o atuador no lugar (onde relevante) e a máquina capaz de ser inicializada.

Detalhes de Pedido

Ação do Contato <input type="checkbox"/> Contato Aberto <input type="checkbox"/> Contato Fechado	Descrição:	Contato	Adaptor	Eletroduto	Atuador	Código de Catálogo
 <p>Distância de Consumo do Atuador a partir da inserção completa</p>	Elf 1	1 N.F.	M16 a 1/2 pol. NPT	1 x M16	Atuador Plano	440K-E33029
					Atuador de 90°	440K-E33030
					Guia de Alinhamento com Atuador Semi-flexível	440K-E33031
					-	440K-E33014
					1 x Pg9	440K-E33002
						440K-E33032
	Elf 2	1 N.F. e 1 N.A.	-	3 x Knockouts	Atuador de 90°	440K-E33033
					Guia de Alinhamento com Atuador Semi-flexível	440K-E33034
					-	440K-E33003

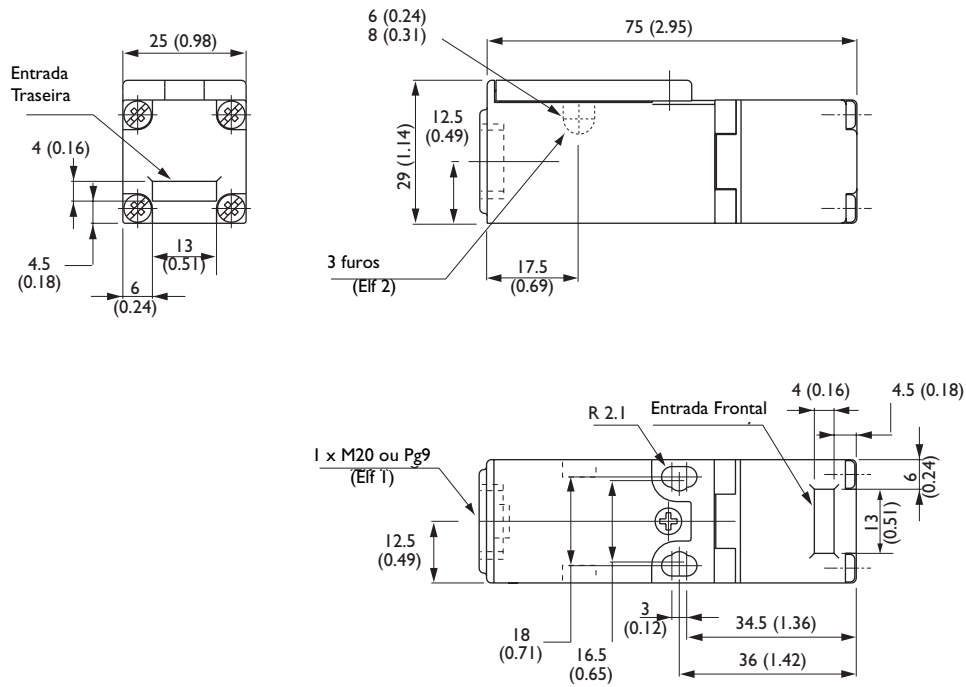
Acessórios

Descrição:		Dimensões – mm (pol.)	Código de Catálogo
	Atuador Plano		440K-A21014
	Atuador de 90°		440K-A21006
	Guia de Alinhamento com Atuador Semi-flexível		440K-A21030
M16 para Adaptador de Latão NPT de 1/2 pol.		página 60	440A-A09094

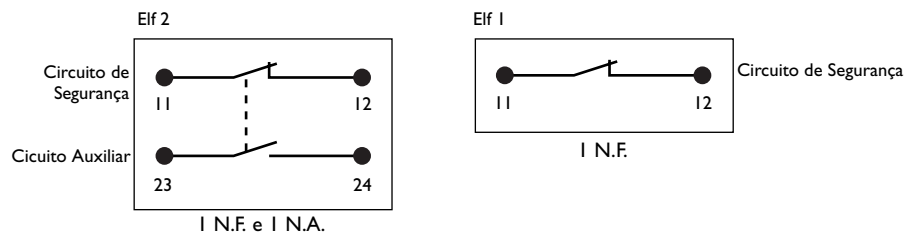
Segurança

Elf

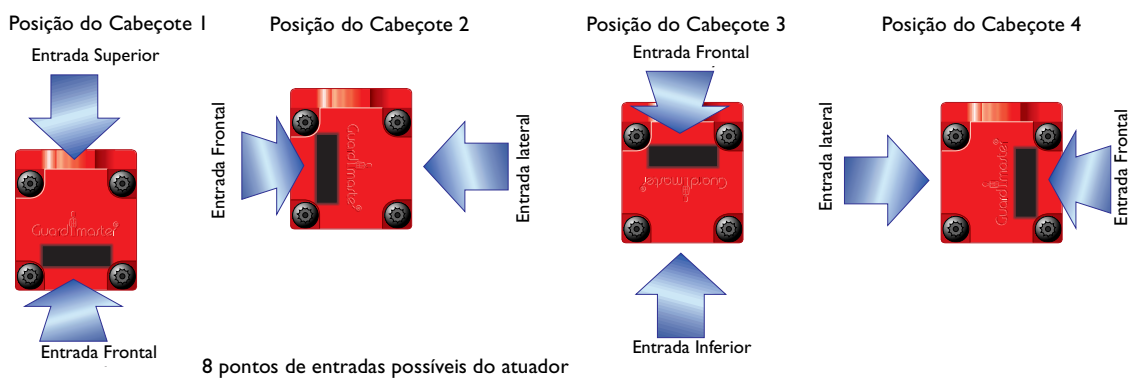
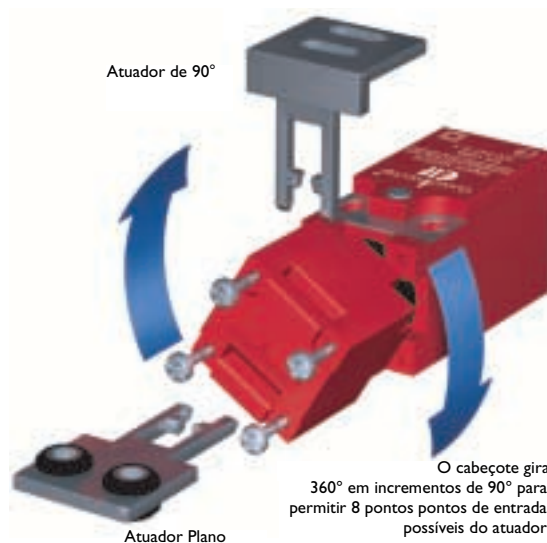
Dimensões – mm (pol.)



Conexões



Detalhes de Aplicação



Guia de Alinhamento de Metal GD2 com Atuador Semi-flexível



Isomag 4



Chave de Intertravamento de Segurança Operada por Lingueta de Aplicação Pesada

Descrição:

O Isomag 4 é uma chave de intertravamento de segurança operada por lingueta (ou tecla) de aplicação pesada, projetada para se adequar na borda de subida de proteções com dobradiças, deslizantes ou de elevação. O Isomag 4 trabalha em qualquer posição, aceita um desgaste considerável da proteção e não é afetado por vibração. Ele contém todas as funções de segurança relacionadas – ou seja, contatos orientados forçados, mecanismo resistente à violação – permitindo que a máquina seja protegida de acordo com a diretriz da máquina.

A operação da chave é obtida pela inserção de uma chave de aço inoxidável, com perfil especial, que é montada permanentemente na porta da proteção. O Isomag 4 também incorpora um sistema de barreira exclusivo resistente a violação, certificando que apenas o atuador do Isomag 4 possa operar a chave.

O invólucro de (122 × 58 × 39 mm) liga fundida contém 1 contato de segurança N.F. e 1 contato auxiliar N.A. Selado para IP66, o invólucro do Isomag 4 possui três entradas de eletroduto (disponíveis em M20 ou Pg11) e as dobradiças se abrem permitindo acesso rápido e fácil do pessoal autorizado à unidade de chave interna.

Características


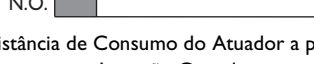
- Invólucro robusto de liga fundida, ideal para aplicações pesadas
- Projeto resistente a violação, praticamente impossível de ser quebrado
- Contatos, 1 N.A. e 1 N.F. (selado para IP66)

Especificações


Padrões	IEC 60947-5-1, ISO 14119, ISOTR 12100, IEC 60204-1
Aprovações	Marcado CE para todas as diretrizes aplicáveis e CSA NRTL/C
Organização do contato de segurança	1 interrupção positiva N.F. break antes de make
Taxa de utilização	AC 15
CA (Ue)	500 V 250 V 100 V
(Ie)	1 A 2 A 5 A
CC	250 V 0,5 A, 125 V 1 A, 24 V 2 A
Carga máxima comutada	500 VA
Corrente térmica (Ith)	10 A
Corrente mínima	5 V 5 mA
Intervalo do contato de segurança	>2,6 mm (0,102 pol.)
Tensão de isolamento nominal	(Ui) 500 V
Tensão nominal resistente a impulsos	(Uimp) 2500 V
Contatos Auxiliares	1 N.A.
Grau de poluição	3
Percurso do atuador para abertura positiva	8 mm (0,315 pol.)
Velocidade máxima de atuação	160 mm (6,29 pol.) por seg.
Frequência máxima de atuação	1 ciclo por segundo
Material do invólucro	Liga fundida
Invólucro magnético e material do atuador	Aço cromado prensado e ABS moldado
Proteção	IP66
Entrada de eletroduto	3 x M20 ou Pg11
Temperatura de operação	-25 °C a +80 °C (-13 °F a +176 °F)
Fixação	Chave 2 x M5 – Atuador 2 x M4
Montagem	Qualquer posição
Vida útil mecânica	>1.000.000 operações
Peso	400 g (14,11 onças)
Cor	Vermelho

Nota: Os contatos de segurança das chaves Guardmaster são descritos como normalmente fechados (N.F.), ou seja, com a proteção fechada, o atuador no lugar (onde relevante) e a máquina capaz de ser inicializada.

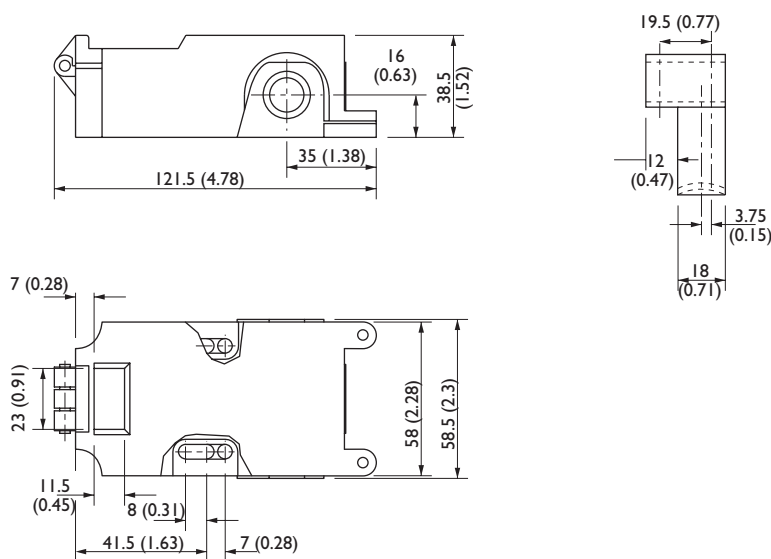
Detalhes de Pedido

Ação do Contato ☐ Contato Aberto ☑ Contato Fechado	Contato	Eletroduto	Código de Catálogo
12 10 8 6 4 2 0mm N.C.  N.O.  Distância de Consumo do Atuador a partir de Inserção Completa	I N.F. e I N.A.	I x M20	440K-M01013
		I x PgII	440K-M01014

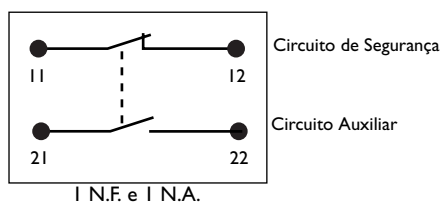
Acessórios

Descrição:	Dimensões – mm (polegadas)	Código de Catálogo
	Atuador Sobressalente	440K-A01005
M16 para Adaptador de Latão NPT del/2 pol.	página 60	440A-A09094

Dimensões – mm (pol.)



Conexões



Trojan 5



Chave de Intertravamento de Segurança Operada por Lingueta Universal

Descrição:

O Trojan 5 é uma chave de intertravamento de segurança atuada por lingueta (ou tecla) universal, projetada para ser encaixada na borda de subida de proteções com dobradiças, deslizantes ou de elevação. As ranhuras de entrada dupla e cabeçote rotatório, que pode se mover apenas libertando os parafusos da tampa e permite quatro opções de entrada do atuador. O Trojan 5 contém todas as funções de segurança relacionadas – ou seja, contatos orientados forçados, mecanismo resistente a violação – permitindo que a máquina seja protegida de acordo com a diretriz da máquina.

A operação da chave é obtida pela inserção da chave de aço inoxidável, com perfil especial, que é montada permanentemente na porta da proteção. O atuador Trojan 5 inclui um mecanismo de auto-ejeção que previne a operação da chave se o atuador não for montado na porta da proteção (ex.: se o operador usar uma chave extra).

O Trojan 5 tem 2 contatos de segurança N.F. e 1 contator auxiliar 1 N.A. permitindo que ele seja usado como parte de um sistema para aplicações de alto risco. A unidade é selada para IP67 e tem 3 entradas de eletroduto M20 ou Pg11.

Um atuador semi-flexível opcional permite que o Trojan 5 opere em portas com raios menores (≥ 60 mm). Um mecanismo de captura opcional também está disponível como uma opção para uso na vibração da maquinaria.

Versões EX e Pneumáticas do Trojan também estão disponíveis; consulte a seção **Prova de Explosão**, na página 289 para maiores informações.

Características

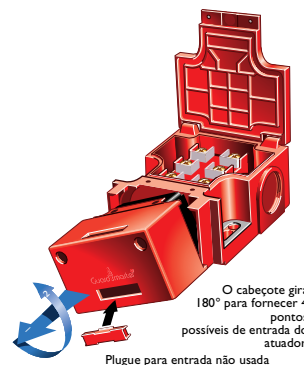
- Forte e versátil, pode ser usado na maioria das aplicações
- Atuador resistente a violação, de auto-ejeção, opera apenas quando montado na proteção
- Contatos, 1 N.A. e 2 N.F. (selado para IP67)
- Quatro pontos possíveis de entrada do atuador, fácil de instalar

Especificações

Padrões	IEC 60947-5-1, ISO 14119, ISOTR 12100, IEC 60204-1
Aprovações	Marcado CE para todas as diretrizes aplicáveis, cULus e BG
Contatos de segurança	2 N.F. interrupção positiva
Taxa de utilização	AC 15
CA (Ue)	500 V 250 V 100 V
(Ie)	1 A 2 A 5 A
CC	250 V 0,5 A, 24 V 2 A
Tensão/corrente/carga máx. comutada	500 V/500 VA
Corrente térmica (Ith)	10 A
Corrente mínima	5 V 5 mA CC
Intervalo do contato de segurança	$>2 \times 2$ mm (0,078 pol.)
Tensão de isolamento nominal	(Ui) 500 V
Tensão nominal resistente a impulsos	(Uimp) 2500 V
Contatos auxiliares	1 N.A.
Grau de poluição	3
Percurso do atuador para abertura positiva	5 mm (0,196 pol.)
Raio mínimo de operação	175 mm (6,89 pol.) (60 mm) (2,36 pol.) com atuador flexível)
Força mínima do contato de abertura	12 N (2,7 lb)
Velocidade máxima de atuação	160 mm (6,29) por seg.
Frequência máxima de atuação	2 ciclos por segundo
Material do invólucro	Poliéster preenchido com vidro aprovado por UL
Material do atuador	Aço inoxidável
Proteção	IP67
Entrada de eletroduto	3 x M20 ou 3 x Pg11
Temperatura de operação	-20 °C a $+80$ °C (-4 °F a $+176$ °F)
Fixação	2 x M5
Montagem	Qualquer posição
Vida útil mecânica	$>1.000.000$ operações
Vida útil elétrica	$>1.000.000$ operações
Peso	160 g (0,35 lbs)
Cor	Vermelho
Limpeza	pode ser limpo com vapor de alta pressão

Nota: Os contatos de segurança das chaves Guardmaster são descritos como normalmente fechados (N.F.), ou seja, com a proteção fechada, o atuador no lugar (onde relevante) e a máquina capaz de ser inicializada.

Operação



Detalhes de Pedido




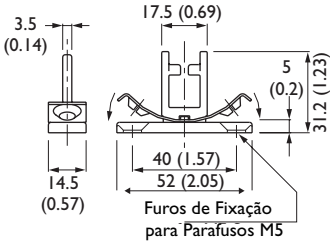

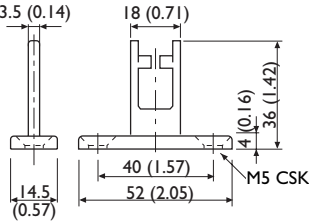

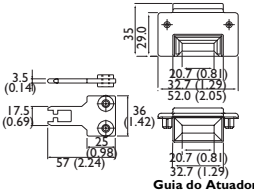

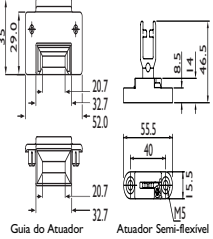

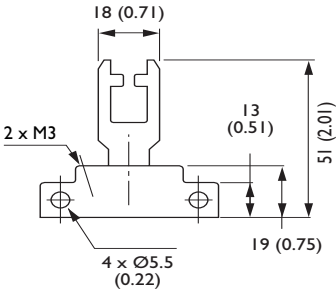
Ação do Contato <input type="checkbox"/> Contato Aberto <input type="checkbox"/> Contato Fechado	Contato	Eletroduto	Adaptor	Atuador	Código de Catálogo	
<p>Distância de Consumo do Atuador a partir da Inserção Completa Tipo BBM</p>	2 N.F. e 1 N.A. (BBM)	3 x M20	M20 para 1/2 pol. NPT	Padrão	440K-T11202	
		3 x Pg I I		-	Guia de Alinhamento com Atuador Semi-flexível	440K-T11203
					Guia de Alinhamento com Atuador Flexível	440K-T11204
		Micro Desconexão Rápida de 6 Pinos Central	-	Padrão	440K-T11089	
				Guia de Alinhamento com Atuador Semi-flexível	440K-T11088	
				Guia de Alinhamento com Atuador Flexível	440K-T11205	
	Micro Desconexão Rápida de 6 Pinos Esquerda	-	Guia de Alinhamento com Atuador Semi-flexível	440K-T11206		
			Guia de Alinhamento com Atuador Flexível	440K-T11207		
			440K-T11129			
	Micro Desconexão Rápida de 6 Pinos Direita	-	440K-T11131			
			440K-T11132			
			440K-T11149			
3 x M20	440K-T11150					
2 N.F. e 1 N.A. (BBM) Contatos de Ouro	3 x Pg I I					
<p>Distância de Consumo do Atuador a partir da Inserção Completa Tipo MBB</p>	2 N.F. e 1 N.A. (MBB)	3 x M20	M20 para 1/2 pol. NPT	Padrão	440K-T11208	
				Guia de Alinhamento com Atuador Semi-flexível	440K-T11209	
				Guia de Alinhamento com Atuador Flexível	440K-T11210	
		-	-	440K-T11146		
Cabo de Descnexão Rápida Padrão Recomendado (-2 = 2 m (6,5 pés).		página 278			889R-F6ACA-2	




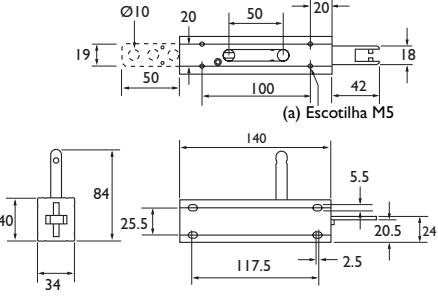

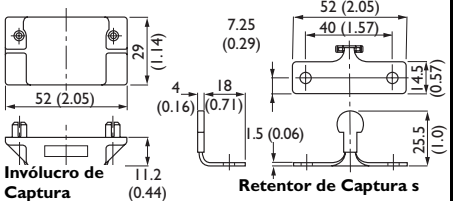
Ação do Contato <input type="checkbox"/> Contato Aberto <input type="checkbox"/> Contato Fechado	Contato	Tipo	Eletroduto	Adaptador	Atuador	Código de Catálogo	
<p>Distância de Consumo do Atuador a partir da Inserção Completa: Tipo MBB</p>	2 N.F. e 1 N.A. (MBB)	Entrada Frontal	3 x M20	M20 para 1/2 pol. NPT	Padrão GD2	440K-T11211	
					Atuador Semi-flexível	440K-T11212	
					Atuador Totalmente Flexível	440K-T11213	
		Entrada Traseira	3 x M20	-	-	Padrão GD2	440K-T11147
						Atuador Semi-flexível	440K-T11148
						Atuador Totalmente Flexível	440K-T11214
	3 x Pg I I	-	-	-	440K-T11215		
					440K-T11216		
					440K-T11155		
	3 x Pg I I	440K-T11156					

Trojan 5

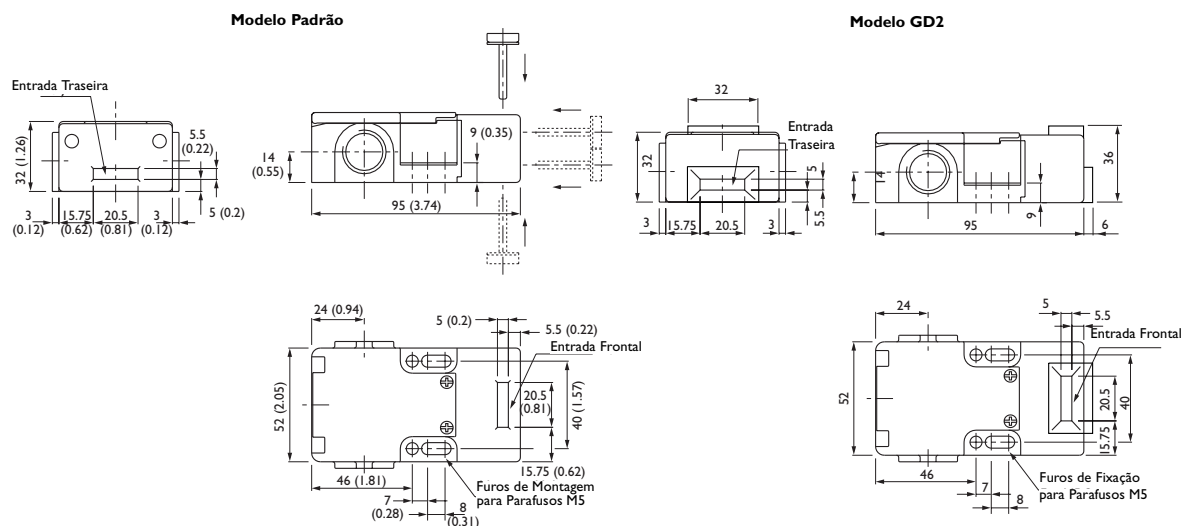
Acessórios

Descrição:		Dimensões – mm (polegadas)	Código de Catálogo
	<p>Atuador Padrão (Somente Modelo Padrão)</p>	 <p>Furos de Fixação para Parafusos M5</p>	<p>440K-A11095</p>
	<p>Atuador Padrão GD2 (Somente Modelo GD2)</p>	 <p>M5 CSK</p>	<p>440G-A27011</p>
	<p>Atuador Plano (Descarte a Guia do Alinhamento para o GD2)</p>	 <p>Guia do Atuador</p>	<p>440K-A11112</p>
	<p>Guia de Alinhamento com Atuador Semi-flexível (Descarte a Guia de Alinhamento para o GD2)</p>	 <p>Guia do Atuador Atuador Semi-Flexível</p>	<p>440K-A11144</p>
	<p>Guia de Alinhamento com Atuador Semi-flexível (Descarte a Guia de Alinhamento para o GD2)</p>		<p>440K-A27010</p>

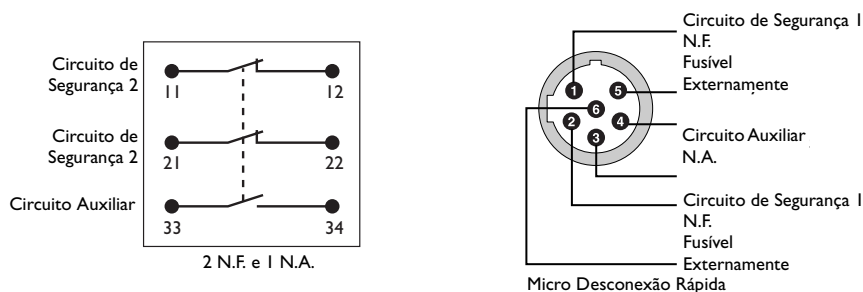
Acessórios (continuação)

Descrição:	Dimensões – mm (polegadas)	Código de Catálogo
 <p>Atuador de Parafuso Deslizante (Somente Modelo GD2)</p>	 <p>(a) Escotilha M5</p>	440G-A27163
 <p>Kit de Captura e Retentor (Somente Modelo Padrão)</p>	 <p>Invólucro de Captura Retentor de Captura s</p>	440K-A11094

Dimensões – mm (pol.)



Conexões



Chave de Segurança MT-GD2



Chave de Intertravamento de Segurança Operada por Lingueta de Metal Universal

Descrição:

O MT-GD2 é uma chave de intertravamento de segurança robusta atuada por lingueta, projetada para ser encaixada na borda de subida de proteções com dobradiças, deslizantes ou de elevação. Com suas ranhuras de entrada dual e cabeçote rotatório, o versátil MT-GD2 pode oferecer até oito opções diferentes para entrada do atuador

O MT-GD2 contém um invólucro compacto de apenas 117 mm x 40 mm x 43 mm (4,61 pol. x 1,57 pol. x 1,69 pol.) com centros de fixação padrão e inclui contatos orientados por força e mecanismo resistente à adulteração.

O MT-GD2 está disponível com 2 contatos N.F. + 1 N.A., que permitem que ele seja usado como parte de um sistema para aplicações de alto risco. A unidade está selada para IP67 e tem uma entrada de eletroduto de 1/2 pol. NPT. A operação da chave é obtida pela inserção de uma chave de aço inoxidável, com perfil especial que é fixo permanentemente na porta da proteção. Um atuador flexível opcional permite que o MT-GD2 opere em portas com raios menores (≥ 60 mm (2,36 pol.)) e um atuador plano permite opções de montagem adicionais.

Características

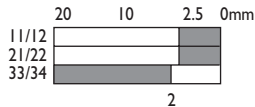
- Forte e versátil, pode ser usado na maioria das aplicações
- Atuador resistente a violação, de auto-ejeção, opera apenas quando montado na proteção
- Quatro pontos possíveis de entrada do atuador, fácil de instalar

Especificações


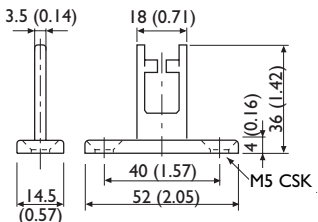

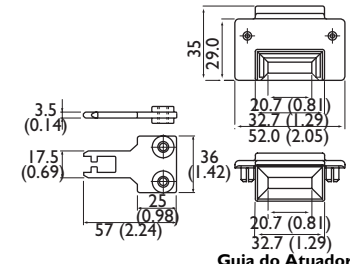

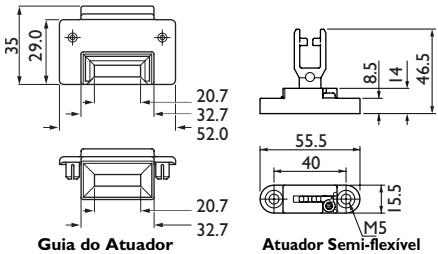
Padrões	IEC 60947-5-1, ISO 14119, ISOTR 12100, IEC 60204-1
Aprovações	Marcado CE para todas as diretrizes aplicáveis
Contatos de Segurança	2 N.F. interrupção positiva
Taxa de utilização	AC 15
CA (Ue)	500 V 250 V 100 V
(Ie)	1 A 2 A 5 A
CC	250 V 0,5 A, 24 V 2 A
Tensão/corrente/carga máx. comutada	500 V/500 VA
Corrente térmica (Ith)	10 A
Corrente mínima	5 V 5 mA CC
Tensão de isolamento nominal (Ui)	500 V
Tensão nominal resistente a impulsos (Uimp)	2500 V
Contatos auxiliares	1 N.A.
Percurso do atuador para abertura positiva	6 mm (0,24 pol.)
Força mínima do contato de interrupção	12 N (2,7 lb)
Velocidade máxima de atuação	1 m/s
Frequência máxima de atuação	2 ciclos por segundo
Material do invólucro	Zinco pintado
Material do atuador	Aço Inoxidável
Proteção	IP67
Entrada de eletroduto	1/2 pol. NPT
Temperatura de operação	-20 °C a +80 °C (-4 °F a +176 °F)
Fixação	4 x M5
Montagem	Qualquer posição
Vida útil mecânica	1 milhão no mínimo
Peso	520 g (1,15 lbs)
Cor	Vermelho
Limpeza	pode ser limpo com vapor de alta pressão
Ajuste do torque de aperto	
Parafusos de fixação	1,6 Nm
Parafusos da tampa	16 Nm
Parafusos do terminal	1,0 Nm

Nota: Os contatos de segurança das chaves Guardmaster são descritos como normalmente fechados (N.F.), ou seja, com a proteção fechada, o atuador no lugar (onde relevante) e a máquina capaz de ser inicializada.

Detalhes de Pedido


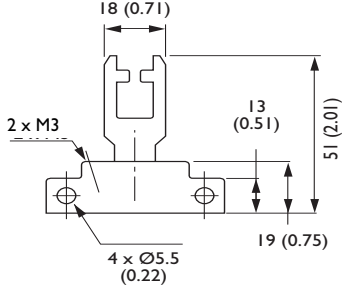

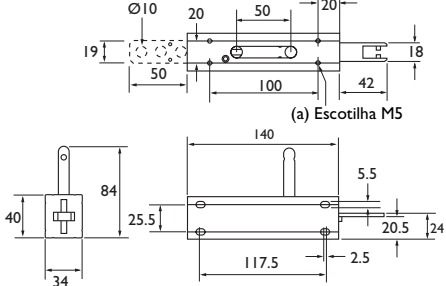
Ação do Contato <input type="checkbox"/> Contato Aberto <input checked="" type="checkbox"/> Contato Fechado	Contato	Eletroduto	Atuador	Código de Catálogo
 <p>Distância de Consumo do Atuador a partir da Inserção Completa: Tipo MBB</p>	2 N.F. e 1 N.A. (MBB)	1/2 pol. NPT	Padrão Atuador Semi-flexível Atuador Flexível	440K-MT55022 440K-MT55028 440K-MT55029

Acessórios

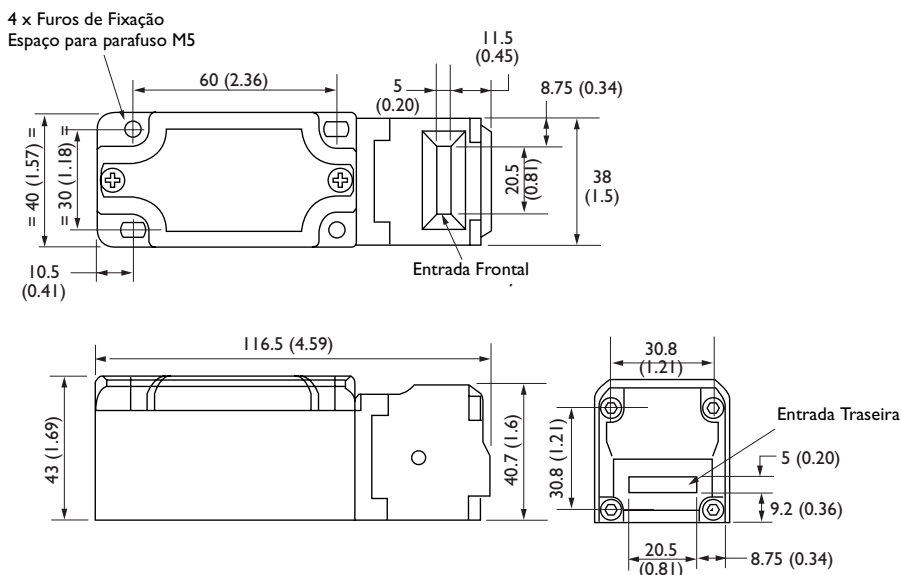
Descrição:	Dimensões – mm (polegadas)	Código de Catálogo
 <p>Atuador Padrão GD2</p>		440G-A27011
 <p>Atuador Plano (Descarte a Guia do Alinhamento para o GD2)</p>		440K-A11112
 <p>Atuador Plano (Descarte a Guia do Alinhamento)</p>		440K-A11144

MT-GD2

Acessórios (continuação)

Descrição:		Dimensões – mm (polegadas)	Código de Catálogo
	<p>Atuador Flexível</p>		<p>440G-A27143</p>
	<p>Atuador de Parafuso Deslizante</p>	 <p>(a) Escotilha M5</p>	<p>440G-A27163</p>

Dimensões – mm (pol.)



Conexões

