



# Adapter Plate Plaque d'adaptateur Adapterplatte Placa de adaptación Piastra adattatore

(Cat 100-CN2, -CN3, -CN4, -CN5)

## Installation Montage Instalación Installazione



**ATTENTION:** To prevent electrical shock, disconnect from power source before installing or servicing. Install in suitable enclosure. Keep free from contaminants.

**ATTENTION:** Avant le montage et la mise en service, couper l'alimentation secteur pour éviter toute décharge. Prévoir une mise en coffret ou armoire appropriée. Protéger le produit contre les environnements agressifs.

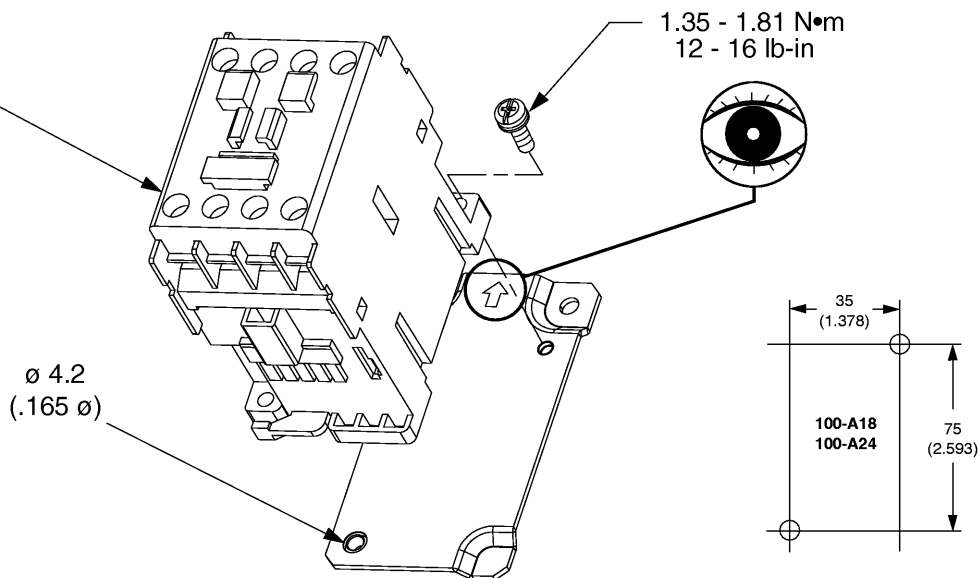
**ACHTUNG:** Vor Installations- oder Servicearbeiten Stromversorgung zur Vermeidung von elektrischen Unfällen trennen. Die Geräte müssen in einem passenden Gehäuse eingebaut und gegen Verschmutzung geschützt werden.

**ATENCION:** Desconéctese de la corriente eléctrica, antes de la instalación o del servicio, a fin de impedir sacudidas eléctricas. Instálelo en una caja apropiada. Manténgalo libre de contaminantes.

**ATTENZIONE:** Per prevenire infortuni, togliere tensione prima dell'installazione o manutenzione. Installare in custodia idonea. Tenere lontano da contaminanti.

### 100-CN2

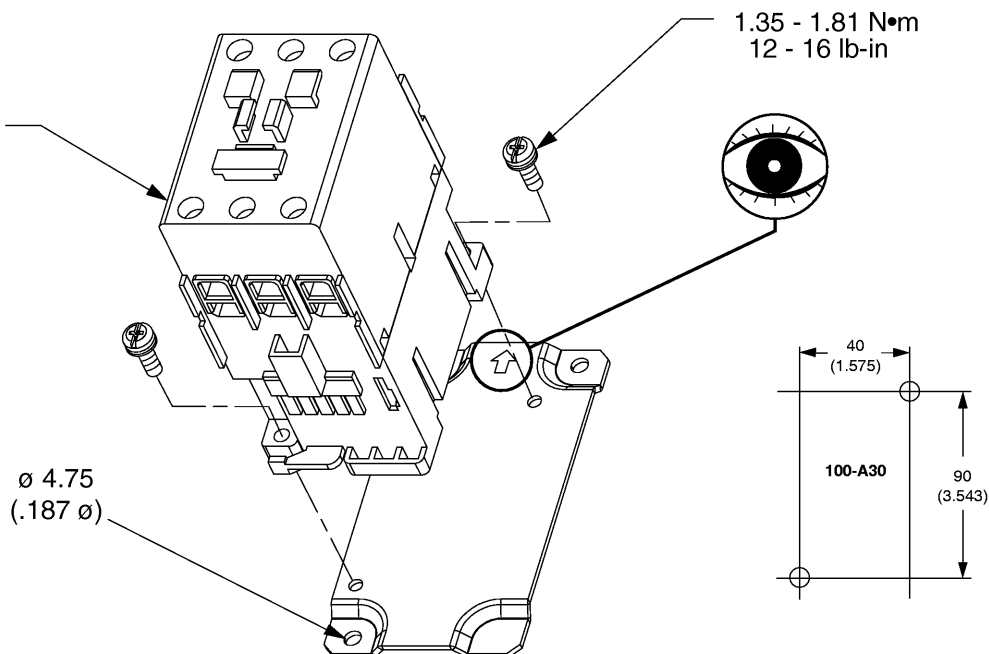
100-C16  
-C23  
-C30  
-C37



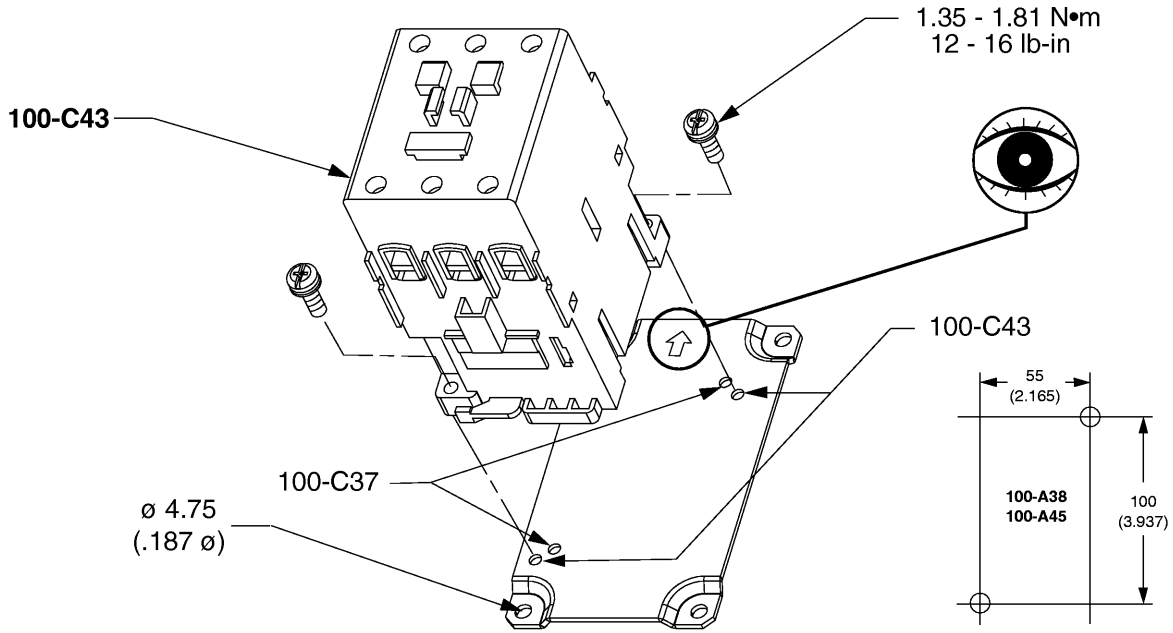
mm  
(in.)

### 100-CN3

100-C30  
-C37



mm  
(in.)



**100-CN5**

