



Mechanical Interlock Kit

Mechanische Verriegelungs Kit

Kit Entrebarre Mécanique

Kit per Interblocco Meccanico

Kit Enclavamiento Mecánico

(Cat 100-DMD00, -DMD02)

Installation Montage Installazione Instalación



ATTENTION: To prevent electrical shock, disconnect from power source before installing or servicing. Install in suitable enclosure. Keep free from contaminants.

ACHTUNG: Vor Installations- oder Servicearbeiten Stromversorgung zur Vermeidung von elektrischen Unfällen trennen. Die Geräte müssen in einem passenden Gehäuse eingebaut und gegen Verschmutzung geschützt werden.

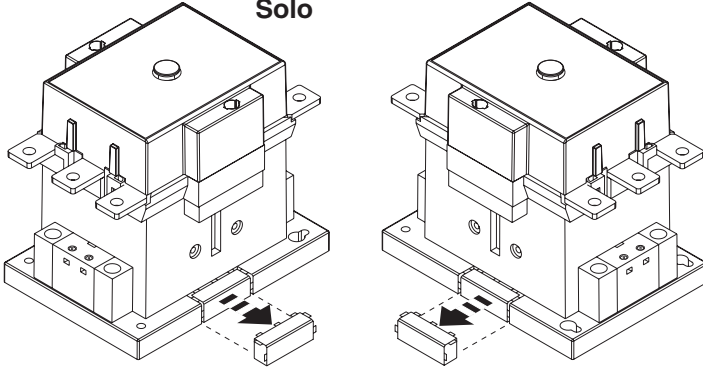
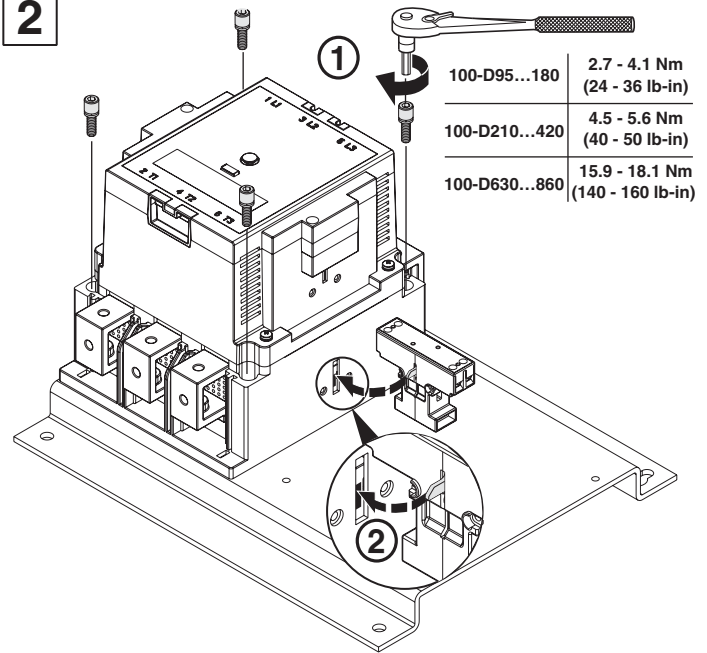
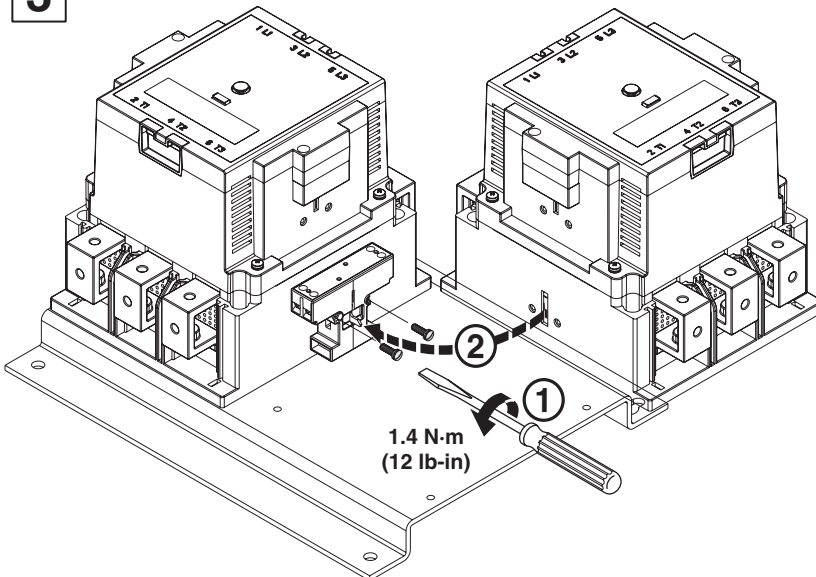
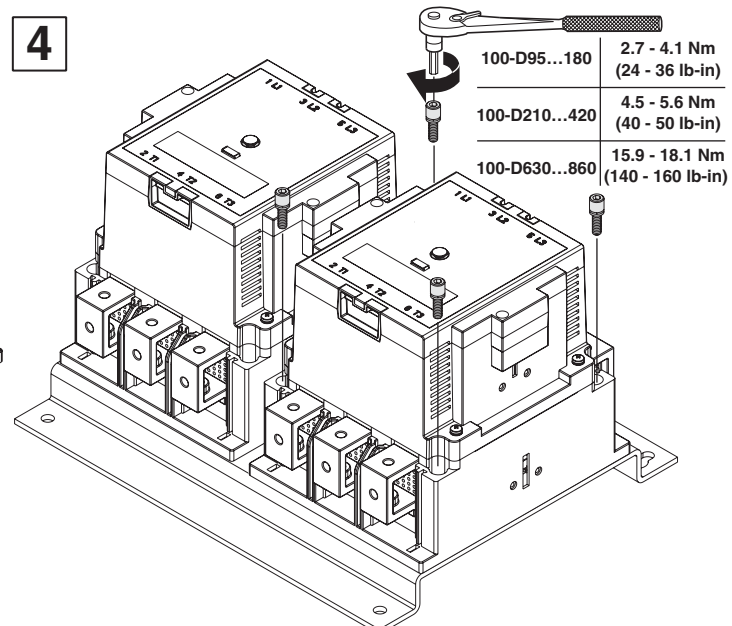
ATTENTION: Avant le montage et la mise en service, couper l'alimentation secteur pour éviter toute décharge. Prévoir une mise en coffret ou armoire appropriée. Protéger le produit contre les environnements agressifs.

ATTENZIONE: Per prevenire infortuni, togliere tensione prima dell'installazione o manutenzione. Installare in custodia idonea. Tenere lontano da contaminanti.

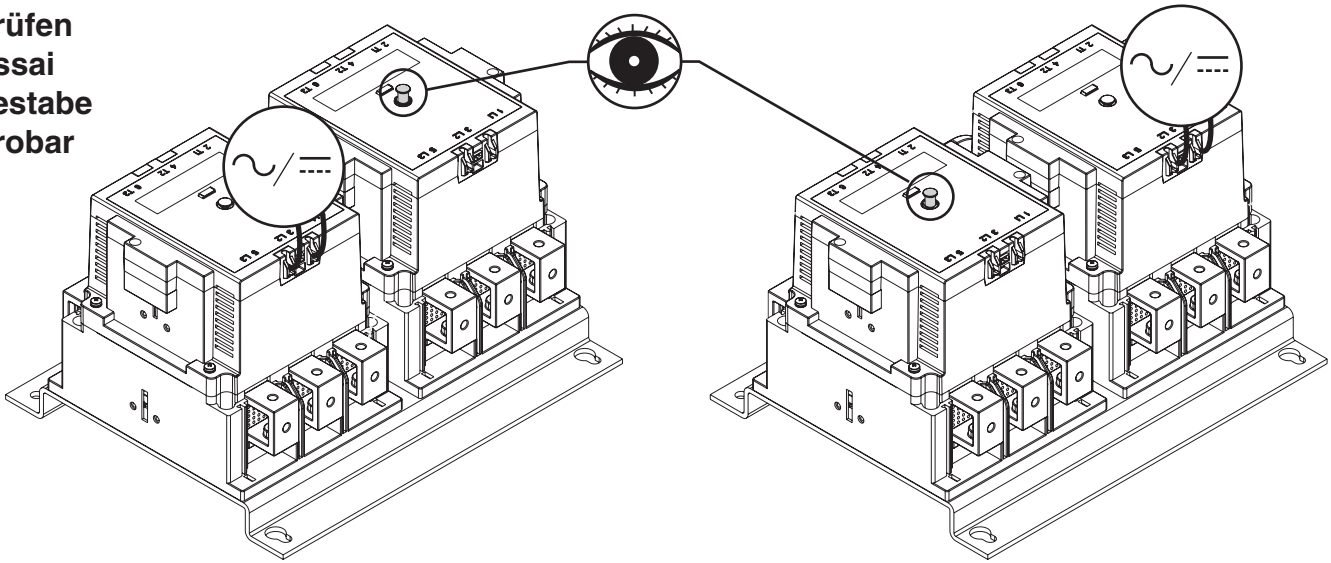
ATENCION: Desconéctese de la corriente eléctrica, antes de la instalación o del servicio, a fin de impedir sacudidas eléctricas. Instálelo en una caja apropiada. Manténgalo libre de contaminantes.

1

100-D95...D420 Only
Nur
Seulement
Soltanto
Solo

**2****3****4**

Test
Prüfen
Essai
Testabe
Probar



<p>121 221</p> <p>122 222</p>	<p>Pozidriv No. 2 Blade No. 3</p> <p>1.4...2.3 Nm 12...20 lb-in</p>	<p> 2 x 1...2.5 mm²</p> <p> 2 x 1...4 mm² (2 x No. 16...12 AWG)</p> <p> 2 x 1...4 mm² (2 x No. 16...12 AWG) 9 mm (.35 in.)</p>
-------------------------------	---	---