



REVERSING CONTACTOR CONTACTEUR INVERSEUR WENDESCHÜTZ-KOMBINATION ARRANCADOR INVERSOR TELEINVERTITORE

(Cat. No. 104-C09U, -C12U, -C16U, -C23U, -C30U, -C37U, -C43U)



ATTENTION: To prevent electrical shock, disconnect from power source before installing or servicing. Install in a suitable enclosure. Keep free from contaminants.

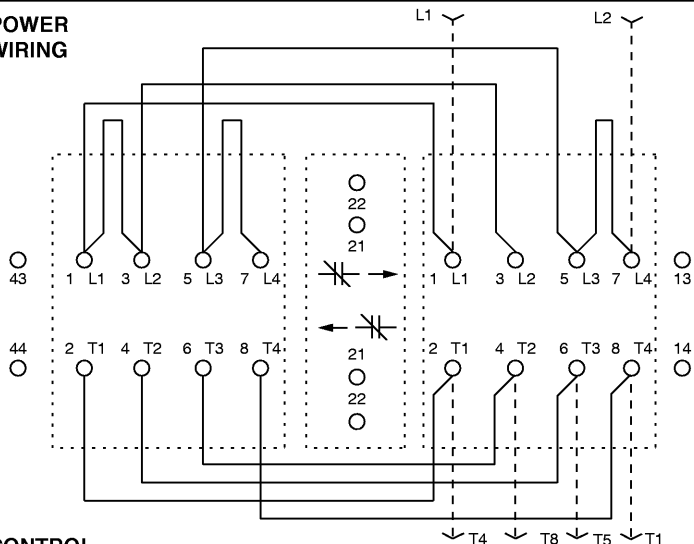
ATTENTION: Avant le montage et la mise en service, couper l'alimentation secteur afin d'éviter tout accident. Prévoir une mise en coffret ou armoire appropriée. Protéger le produit contre les environnements agressifs.

ACHTUNG: Vor Installations- oder Servicearbeiten Stromversorgung zur Vermeidung von elektrischen Unfällen trennen. Die Geräte müssen in einem passenden Gehäuse eingebaut und gegen Verschmutzung geschützt werden.

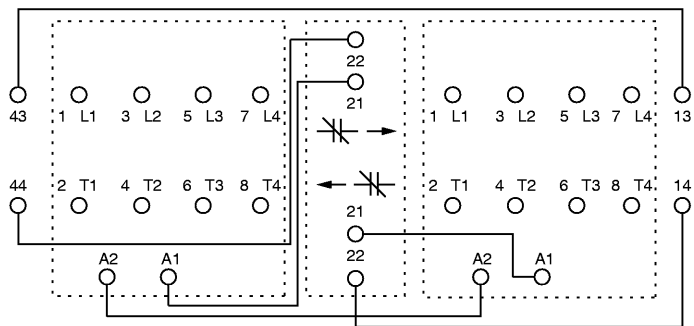
ATENCIÓN: Desconectar la alimentación eléctrica antes de realizar el montaje y la puesta en servicio, con el objeto de evitar accidentes. Instalado en una caja o armario apropiado. Proteger el producto de los ambientes agresivos.

ATTENZIONE: Per prevenire infortuni, togliere tensione prima dell'installazione o manutenzione. Installare in custodia idonea. Tenere lontano da contaminanti.

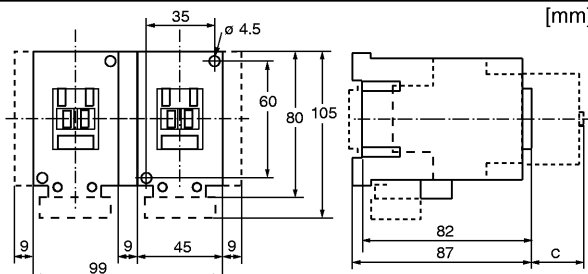
POWER WIRING



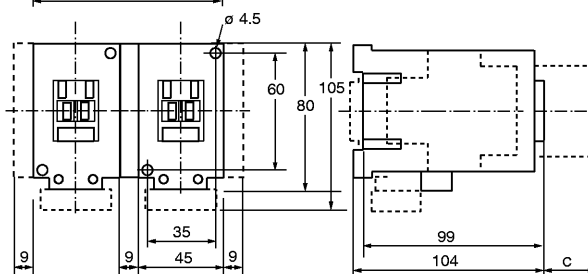
CONTROL WIRING



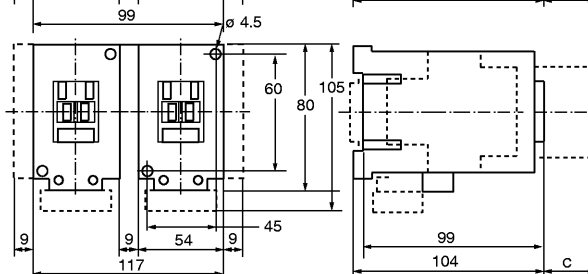
104-C09U
-C12U
-C16U
-C23U



104-C30U
-C37U

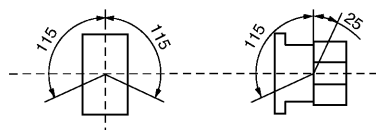


104-C43U



EN 60947-4-1 400V	Type "1"	Type "2"	Type "2"
	9 A 12 A 16 A 23 A 30 A 37 A 43 A	50 A 50 A 50 A 50 A 80 A 100 A 125 A 160 A	
	9 A 12 A 16 A 23 A	50 A 25 A	

C [mm]	39	58	61
9...43A	-FA... -FB... -FC... -PV...	-FPT... -CZ...	-FL... -CV...



USA/CND

Suitable for use on circuits capable of delivering max. 5000 rms Sym. A, 600 V. Use Class J or RK1 fuses.
Pour usage sur les circuits portant un maximum de 5000 ampères symétriques efficaces, 600 V.
Utiliser des fusibles de classe J ou RK1.

9 A 12 A 16 A 23 A			<p>9 mm</p> <p>2 x 1 ... 4 mm² No. 16 ... 10 AWG</p> <p>Use 75 C Cu wire only</p> <p>2 x 1.5 ... 6 mm² No. 16 ... 10 AWG</p>	<p>1 ... 2.5 Nm 8.9 ... 22 lb-in</p> <p>Pozidriv No. 2</p>
30 A 37 A			<p>11 mm</p> <p>1 x 2.5 ... 10 mm² 2 x 2.5 ... 10 mm² No. 14 ... 6 AWG</p> <p>Use 75 C Cu wire only</p> <p>1 x 2.5 ... 16 mm² 2 x 2.5 ... 16 mm² No. 14 ... 6 AWG</p>	<p>1.5 ... 3.5 Nm 13 ... 31 lb-in</p> <p>Pozidriv No. 2</p>
43 A			<p>11 mm</p> <p>1 x 2.5 ... 16 mm² 2 x 2.5 ... 10 mm² No. 14 ... 6 AWG</p> <p>Use 75 C Cu wire only</p> <p>1 x 2.5 ... 25 mm² 2 x 2.5 ... 16 mm² No. 14 ... 6 AWG</p>	<p>1.5 ... 3.5 Nm 13 ... 35 lb-in</p> <p>Pozidriv No. 2</p>
9 A 12 A 16 A 23 A 30 A 37 A 43 A	A1 A2		<p>9 mm</p> <p>1 x 1 ... 2.5 mm² 2 x 1 ... 2.5 mm² No. 16 ... 12 AWG</p> <p>Use 75 C Cu wire only</p> <p>1 x 1 ... 4 mm² 2 x 1 ... 4 mm² No. 16 ... 12 AWG</p>	<p>1 ... 1.5 Nm 12 ... 20 lb-in</p> <p>Pozidriv No. 2</p>

