



Chaves de Fim de Curso de Segurança 440P

Imp 174

Imp



Imp 1

Imp 2



Chaves de Fim de Curso de Segurança

Descrição

A Imp oferece a performance em chaves de segurança de unidades maiores na maioria dos casos compactos disponíveis. Projetada com duas opções de montagem e uma escolha de posições do atuador, a Imp se adequará à maioria dos espaços confinados.

As chaves de fim de curso Allen-Bradley Guardmaster podem ser usadas em outras aplicações além de portas de proteção, por exemplo, em bases de máquinas, lanças de guindaste, etc.

A operação dessas chaves de fim de curso é alcançada pela ação de deslizamento da proteção ou de qualquer outro objeto que se mova, desviando o êmbolo ou alavanca. É importante que, na atuação, a proteção ou outros objetos que se movam não passem completamente sobre a chave e permitam que o êmbolo ou alavanca retorne a sua posição original.

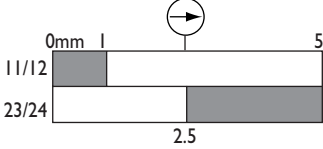

Características

- Operação positiva, desconexão forçada de contatos
- Contatos, 1 N.F. e 1 N.A.

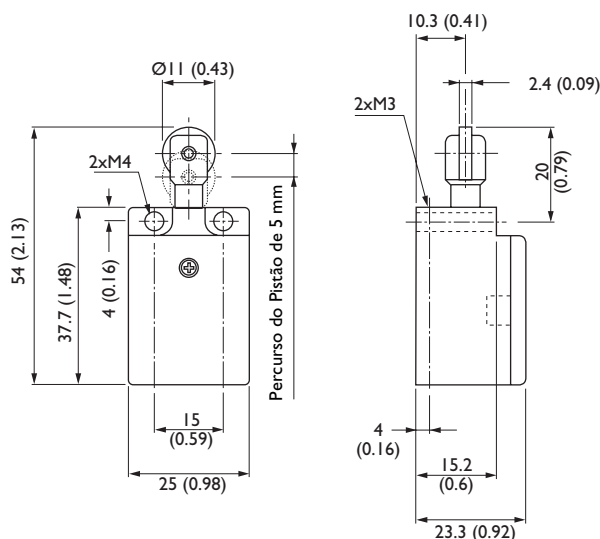
Especificações

Padrões	FEC60947-5-1, ISO14119, ISOTR 121002, FEC60204-1
Aprovações	Marcado CE para todas as diretivas aplicáveis e CSA NRTL/C
Contatos de Segurança	Interrupção positiva de 1 N.F.
Categoria de utilização	AC 15
CA (Ue)	500 V 250 V 100 V
(Ie)	1 A 2 A 5 A
CC	250 V 0,5 A, 24 V 2 A
Corrente/tensão/carga máx. conectada	500 V/500 VA
Corrente termal (Ith)	10 A
Corrente mínima	5 V 5 mA CC
Folga no contato de segurança	>2 x 2 mm (0,079 pol.)
Tensão de isolamento nominal	(Ui) 500 V
Tensão nominal resistente a impulsos	(Uimp) 2500 V
Contatos auxiliares	1 N.A.
Grau de Poluição	3
Percurso do atuador para abertura positiva	2,5 mm (0,098 pol.)
Force mín. do contato break	10 N (2,25 lbs.)
Percurso máximo do atuador	5 mm (0,197 pol.)
Velocidade máxima de atuação	160 mm por seg. (6,29 pol.)
Frequência máxima de atuação	2 Ciclos por seg.
Material do Invólucro	Poliéster preenchido com vidro, aprovado UL
Material do Atuador	Acetato
Proteção	IP30
Entrada do condute	3 x interrupções
Temperatura de Funcionamento	-25 °C a +80 °C (-13 °F a +176 °F)
Instalação	2 x M3 frontal ou 2 x M4 superior
Vida Útil Mecânica	10.000.000 operações
Vida útil elétrica	1.000.000 operações
Cor	Vermelho

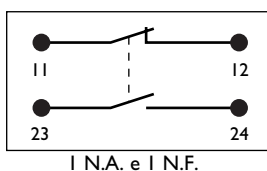
Detalhes de Pedido

Ação do Contato <input type="checkbox"/> Contato Aberto <input type="checkbox"/> Contato Fechado	Conduítes	Contato		Tipo	Tipo de Operação		Código de Catálogo
	3 x interrupções	Break Lento antes de Make	I N.A. e I N.F.	Imp 1 (pistão paralelo à parte da frente da chave)	Pistão Vertical com Rodízio		440P-M18001
Imp 2 (pistão perpendicular à parte da frente da chave)	Pistão Vertical Cruzado com Rodízio	440P-M18002					

Dimensões – mm (polegadas)



Conexões



440P

Notas