

1336–MOD–L1

Carte d'Interface Logique 5 VCC TTL

Description

La Carte d'Interface Logique TTL permet de transmettre divers signaux et commandes au 1336 en utilisant les signaux logiques TTL ou fermetures par contact. La carte est autoalimentée et n'exige pas d'alimentation utilisateur séparée. Le numéro de référence pièce détachée de la 1336–MOD–L1 est 120666.



AVERTISSEMENT: Une électrocution peut provoquer un accident corporel ou la mort. Déconnecter l'alimentation avant d'effectuer une intervention sur ce produit.

Installation

Si aucune Carte d'Interface (MOD–L1, MOD–L2 ou MOD–L3) n'a encore été installée, trois cavaliers sont présents sur J8 et J9 de la Carte de Commande Principale. Ces cavaliers doivent être retirés avant d'installer la carte d'interface. Des broches spéciales sont prévues sur la gauche de la carte de commande principale, qui permettent de conserver ces cavaliers.

Comme le montre la Fig. 1, des connecteurs enfichables, sur la Carte d'Interface Logique TTL, permettent de l'enficher directement dans les connecteurs correspondants de la Carte de Commande du Variateur. Deux vis à oreilles imperdables maintiennent la carte en place.



ATTENTION: Si la Carte d'Interface Logique TTL doit remplacer la carte d'interface 1336–MOD–L2 ou 1336–MOD–L3, les circuits externes doivent être reconfigurés pour fonctionner sur les tensions logiques +5 VCC exigées par la carte. L'application des tensions +24 VCC ou 115 VCA à la Carte d'Interface Logique TTL endommage la Carte d'Interface Logique TTL et la Carte de Commande du Variateur.

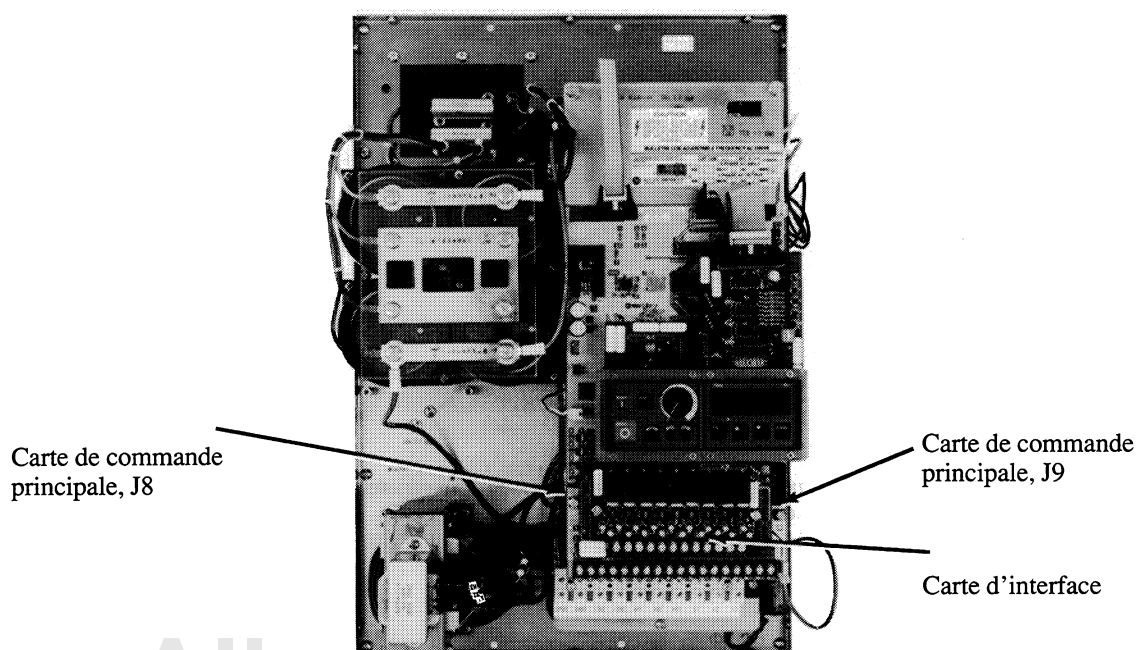


Fig. 1 – Position de la carte d'interface du variateur 1336

Fonctionnement

Chacune des douze bornes de la carte est définie comme étant soit une borne de signaux d'entrée de commande utilisateur soit une borne commune d'interface (I Com).

Lorsqu'un circuit ouvert est présent entre une borne de signaux et une borne commune d'interface (I Com), une tension de +5 VCC existe. Cela représente l'état logique haut = faux.

Lorsqu'un circuit fermé est présent entre une borne de signaux et une borne commune d'interface, l'entrée descend jusqu'à environ 0 V (bas = vrai). Lorsque le signal d'entrée est "tiré en bas" vers la borne commune d'interface, un courant d'affaissement de 15 à 20 mA passe.

Conditions Exigées

Les circuits utilisés avec la Carte d'Interface Logique TTL doivent répondre aux critères suivants:

- Les circuits utilisés avec la Carte d'Interface Logique TTL doivent pouvoir fonctionner avec la logique bas = vrai.
- En état bas, les circuits doivent générer une tension de 0,4 VCC max., et pouvoir accepter un courant d'affaissement allant jusqu'à 20 mA.
- En état haut, la tension doit être de 2,5 à 5 VCC.

La Fig. 2 montre une configuration type du bornier TB3 de la Carte d'Interface TTL.

CONFIGURATION TYPE

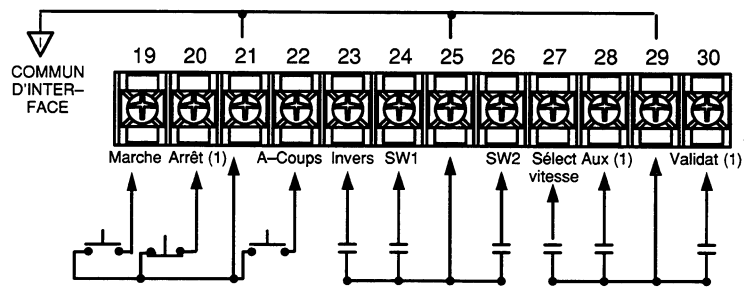


Fig. 2 – Bornier TB3

	SIGNAL	GROUPE DE FILS	DIAM. MAX. DES FILS	COUPLE DE SERRAGE MAX.
Borne 19 & I Com	Marche	5 ⁽²⁾	2,5mm ²	0,8 m.N.
Borne 20 & I Com	Arrêt	5 ⁽²⁾	2,5mm ²	0,8 m.N.
Borne 21, 25, 29	I Com	5 ⁽²⁾	2,5mm ²	0,8 m.N.
Borne 22 & I Com	A-Coups	5 ⁽²⁾	2,5mm ²	0,8 m.N.
Borne 23 & I Com	Inversion	5 ⁽²⁾	2,5mm ²	0,8 m.N.
Borne 24 & I Com	SW1	5 ⁽²⁾	2,5mm ²	0,8 m.N.
Borne 26 & I Com	SW2	5 ⁽²⁾	2,5mm ²	0,8 m.N.
Borne 27 & I Com	Sélection de vitesse	5 ⁽²⁾	2,5mm ²	0,8 m.N.
Borne 28 & I Com	Auxiliaire ⁽¹⁾	5 ⁽²⁾	2,5mm ²	0,8 m.N.
Borne 30 & I Com	Validation ⁽¹⁾	5 ⁽²⁾	2,5mm ²	0,8 m.N.

NOTES: (1) — Ce signal doit être présent pour permettre au variateur de fonctionner à partir de n'importe quelle source de commande.

(2) — Voir Tabl. 1.

Tabl. 1 – Exigences concernant l'Espacement des Câbles, Fils et Conduites

CATEGORIE DE CABLES	GROUPE DE CABLES	EXEMPLE DE SIGNAL	CABLE RECOMMANDE	– POUR CHEMIN – ESPACEMENT MINI. RECOMMANDE ENTRE DIFFERENTS GROUPE DE CABLES DANS UN MEME CHEMIN – POUR CONDUITE – CHAQUE GROUPE DE CABLES DIFFERENT DOIT ETRE DANS UNE CONDUITE DIFFERENTE – EN MILLIMETRES –						
				GROUPE DE CABLES	1	2	3	4	5	6
ALIMENTATION	ALIMENTATION ca (> 600 VCA)	LIGNES 2,3 kV TRIPH.	SELON NEC REGLEMENTATIONS LOCALES ET IMPERATIFS D'APPLICATION	DANS CHEMIN	229	229	229	229		
				ENTRE CONDUITES	77 ENTRE CONDUITES					
	ALIMENTATION ca (> 600VCA)	480 V TRIPH.	SELON NEC REGLEMENTATIONS LOCALES ET IMPERATIFS D'APPLICATION	DANS CHEMIN	229	229	229	229		
				ENTRE CONDUITES	77 ENTRE CONDUITES					
COMMANDE	LOGIQUE 115 VCA OU 115 VCC ALIMENTATION 115 VCA	RELAIS E/S PLC LOGIQUE INSTRUMENTS ALIMENTATION	SELON NEC REGLEMENTATIONS LOCALES ET IMPERATIFS D'APPLICATION	DANS CHEMIN	229	229	229	229		
				ENTRE CONDUITES	77 ENTRE CONDUITES					
	LOGIQUE 24 VCA OU 24 VCC	E/S PLC	SELON NEC REGLEMENTATIONS LOCALES ET IMPERATIFS D'APPLICATION	DANS CHEMIN	229	229	229	229		
				ENTRE CONDUITES	77 ENTRE CONDUITES					
SIGNAL	ALIMENTATIONS CC SIGNAUX ANALOGIQUES	ALIMENTATIONS 5 V – 24 VCC	BELDEN 8760	TOUS LES CABLES DE SIGNAUX DOIVENT SE TROUVER DANS UNE CONDUITE D'ACIER SEPARÉE – UN CHEMIN DE CABLES N'EST PAS APPROPRIÉ. L'ESPACEMENT MINI. ENTRE LES CONDUITES AYANT DIFFERENTS GROUPE DE CABLES EST DE 77MM.						
	DIGITALE (BASSE VITESSE)	ALIMENTATION NIVEAU LOG. TTL	BELDEN 9460							
	DIGITALE (HAUTE VITESSE)	ENTREE DE TRAIN D'IMPULSIONS	BELDEN 8760 BELDEN 9460							

Signaux et Commandes

MARCHE (Bornes 19 et I Com)

Contact momentanément fermé = Marche

Contact ouvert = Continuer Dernier Etat

Cette entrée commande la mise en marche du variateur si tous les verrouillages à branchement fixe sont fermés. Le variateur continue à fonctionner jusqu'à réception d'une commande d'arrêt, ouverture d'un verrouillage ou détection d'un Défaut. Un état maintenu vrai n'est pas nécessaire pour garder le variateur en fonctionnement mais est autorisé.

Doit être présent pour permettre au variateur de fonctionner à partir de n'importe quelle source de commande

STOP (Bornes 20 et I Com)

Contact maintenu fermé = Non Stop

Contact momentanément ouvert = Stop

STOP doit être une entrée maintenue vraie pour permettre au variateur de démarrer et fonctionner. Une entrée momentanément fautive ou toute autre commande d'arrêt du variateur démarre une séquence d'arrêt du variateur telle que programmée dans le Paramètre 10, Mode d'Arrêt. Voir le Manuel de Programmation du 1336 pour plus d'informations concernant les paramètres.

MARCHE PAR A-COUPS (Bornes 22 et I Com)

Contact fermé = Marche Par A-Coups

Contact ouvert = Interrompt A-Coups et autorise autres fonctions

Cette entrée commande le fonctionnement par à-coups du variateur s'il ne fonctionne pas et si les verrouillages l'autorisent, et tant que la commande de marche par à-coups reste vraie. Une commande fausse stoppe le fonctionnement par à-coups du variateur et autorise les autres fonctions.

INVERSION DE SENS (Bornes 23 et I Com)

Contact maintenu fermé = Arrière

Contact maintenue ouvert = Avant

Le Paramètre 22 valide la fonction d'inversion. Voir le Manuel de Programmation du 1336. L'état de cette entrée commande le sens de rotation du moteur. Une entrée maintenue fausse sélectionne le sens avant (AV). Une entrée maintenue vraie sélectionne le sens arrière (AR).

SW1 (Bornes 24 et I Com)

Vraie = Fonction SW1 Sélectionnée

Fausse = Fonction SW1 Pas Sélectionnée

Les Paramètres 26 à 31 définissent la fonction SW1. Voir le Manuel de Programmation du 1336.

SW2 (Bornes 26 et I Com)

Contact fermé = Fonction SW2 Sélectionnée

Contact ouvert = Fonction SW2 Pas Sélectionnée

Les Paramètres 26 à 31 définissent la fonction SW2. Voir le Manuel de Programmation du 1336.

SELECTION DE LA VITESSE (Bornes 27 et I Com)

Contact fermé = Sélectionne le Paramètre 6, Sélection Fréquence 2

Contact ouvert = Sélectionne le Paramètre 5, Sélection Fréquence 1

La vitesse consigne du variateur peut provenir de diverses sources. Voir le Manuel de Programmation du 1336 pour la sélection de la vitesse, la configuration et le réglage.

Doit être présent pour permettre au variateur de fonctionner à partir de n'importe quelle source de commande

AUXILIAIRE (Bornes 28 et I Com)

Contact maintenu fermé = Verrouillages Entrées Auxiliaires Fermés

Contact ouvert = Verrouillages Entrées Auxiliaires Ouverts

AUXILIAIRE permet au variateur d'être verrouillé en utilisant les verrouillages externes. Les verrouillages doivent être fermés et cette entrée vraie pour permettre au variateur de fonctionner. Lorsqu'un verrouillage s'ouvre et que l'entrée est fausse, le variateur démarre une séquence d'arrêt programmée et génère un Défaut F02. Ce signal doit être présent pour permettre au Variateur de fonctionner à partir de n'importe quelle source de commande.

Doit être présent pour permettre au variateur de fonctionner à partir de n'importe quelle source de commande

VALIDATION (Borne 30 et I Com)

Contact maintenu fermé = Variateur Validé
Contact ouvert = Invalide le Variateur

Le contact de VALIDATION doit être une entrée maintenue fermée à tout moment pour permettre au variateur de commander le moteur de fonctionner en continu ou par à-coups. Si cette entrée est fausse, la programmation du variateur est toujours accessible. Le variateur ou la logique de commande ne sont pas mis hors tension, mais les fonctions d'exploitation ne sont pas autorisées. Le moteur s'arrête en roue libre si cette entrée prend un état haut (devient fausse) au cours du fonctionnement normal.



AVERTISSEMENT: Risque d'accident corporel ou d'électrocution au niveau du moteur et des machines. NE PAS toucher le moteur ou les machines lorsque l'entrée de validation est Fausse. D'abord couper toutes les sources d'alimentation.

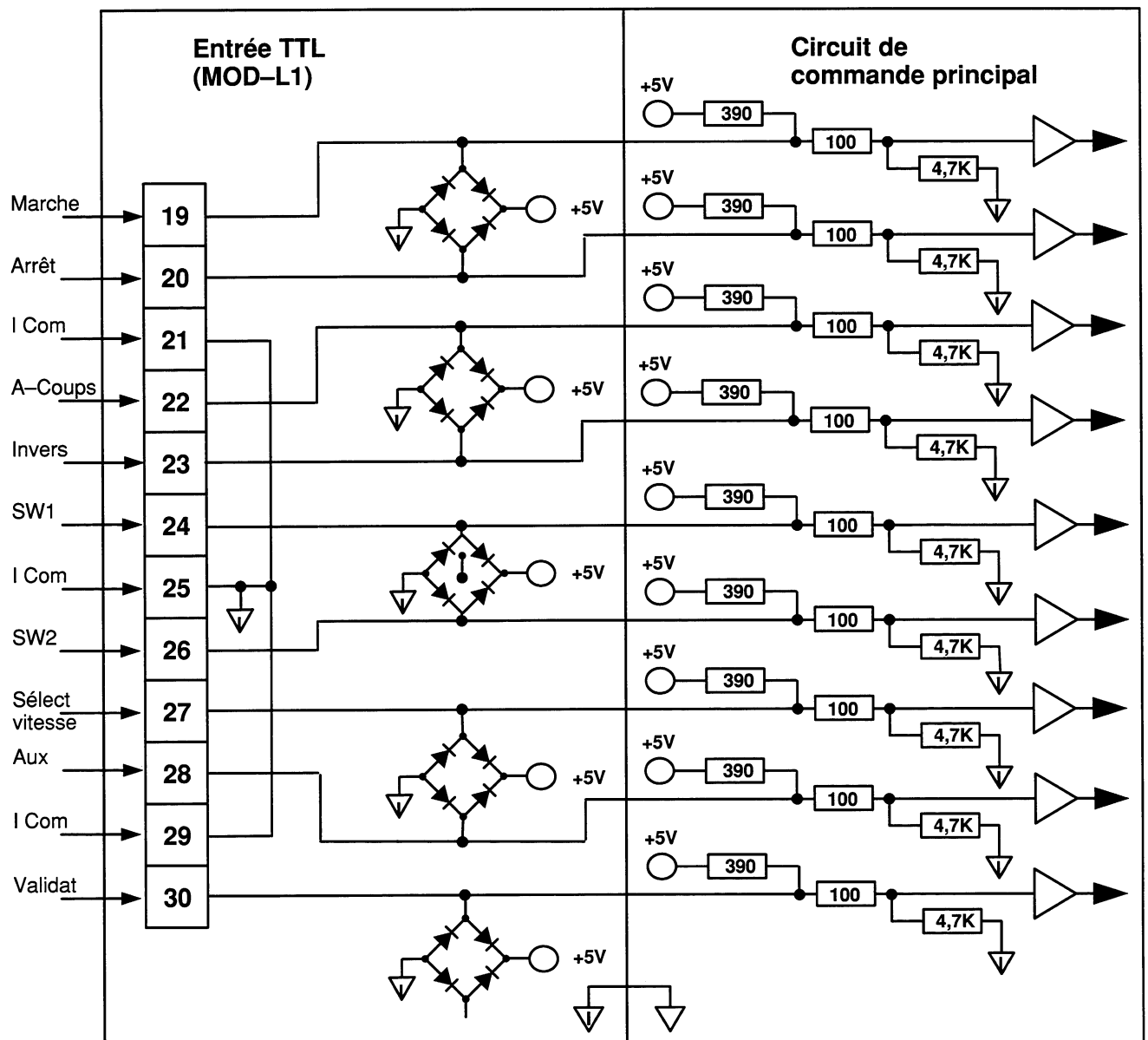


Fig. 3 – Circuit interne type

Notes



ALLEN-BRADLEY
A ROCKWELL INTERNATIONAL COMPANY

Présent dans le monde entier

SIEGE MONDIAL

ALLEN-BRADLEY Co.
1201 South Second Street
Milwaukee
Wisconsin 53204, USA
Tél: (1) 414 382 2000
Télex: 4311016
Fax: (1) 414 382 4444

SIEGE EUROPEEN

ALLEN-BRADLEY
Europe B.V.
Amsterdamseweg 15
1422 AC Uithoorn
Pays-Bas
Tél: (31) 2975 43500
Télex: (844) 18042
Fax: (31) 2975 60222

FRANCE

Siège et Direction
Commerciale
ALLEN-BRADLEY S.A.
32, Ave de l'Europe
78140 Vélizy
Tél: (1) 47 78 14 02
Télex: 615750
Tax: (1) 47 78 90 69

SUISSE

ALLEN-BRADLEY AG
Lohwisstrasse 50
8123 Ebmatingen
Tél: (01) 980 33 03
Fax: (01) 980 24 42

BELGIQUE

ALLEN-BRADLEY S.A.
Kosterstraat 209B
1920 Machelen (Diegem)
Tél: (02) 720 99 32
Fax: (02) 720 52 62

Agence Régionale Sud-Est
Tél: 78 63 61 16

Allen-Bradley