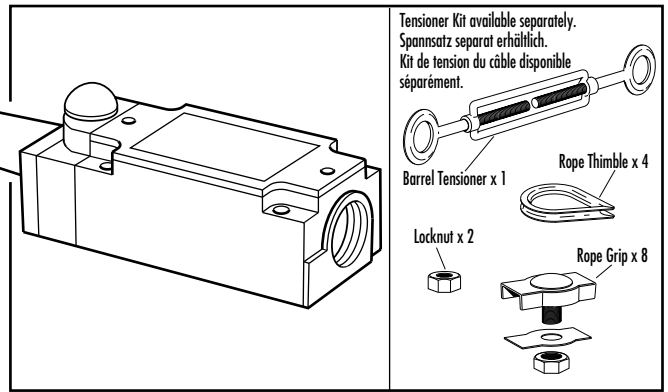


Lifeline 2

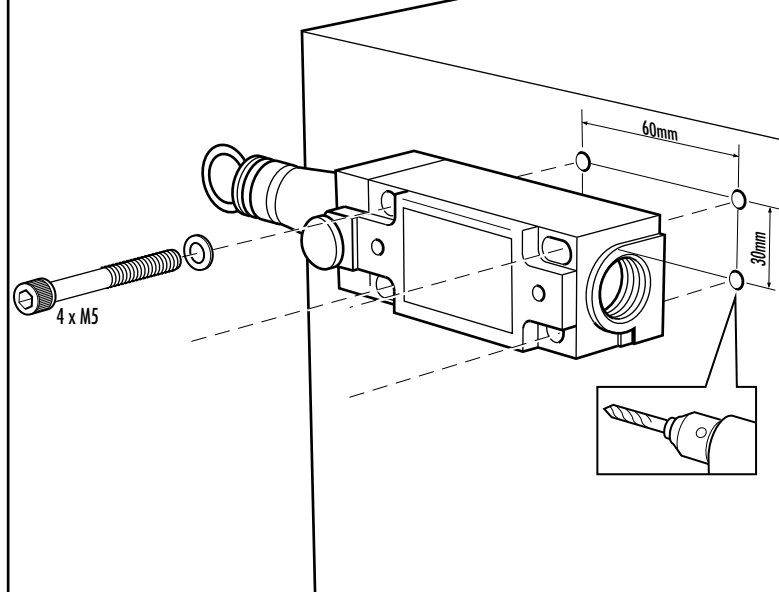
Rope Operated Emergency Stop Switch / Seilzug-Notschalter.
Appareil d'arrêt d'urgence à câble avec bouton A.U. intégré.



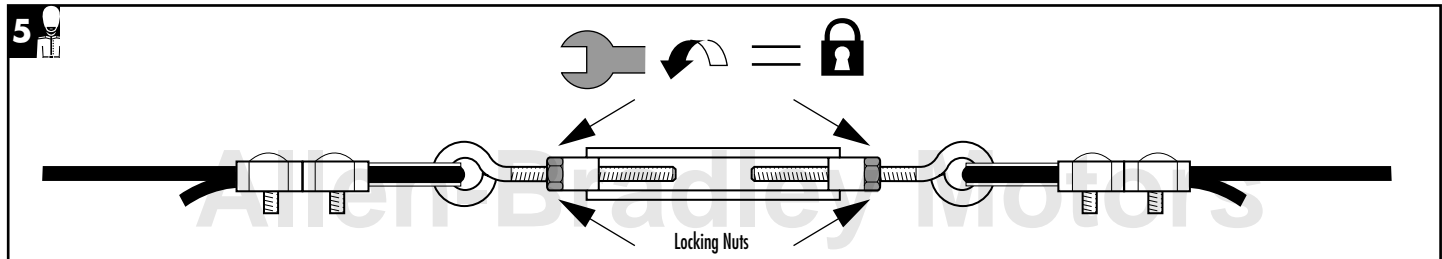
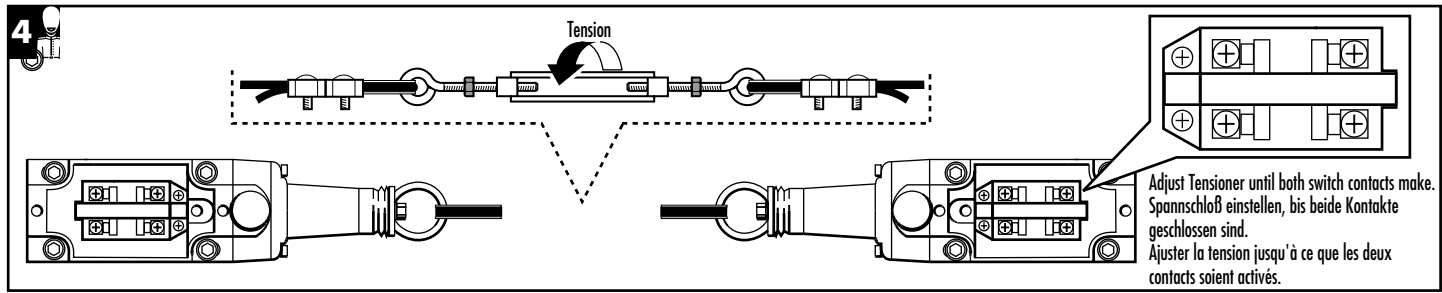
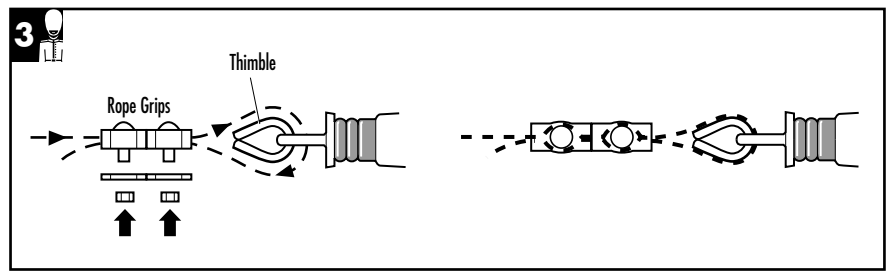
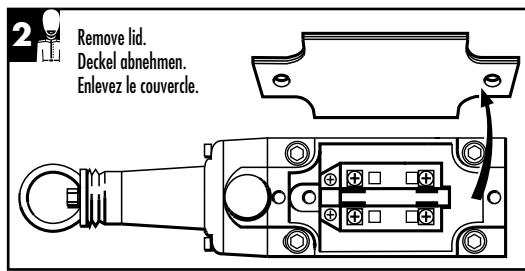
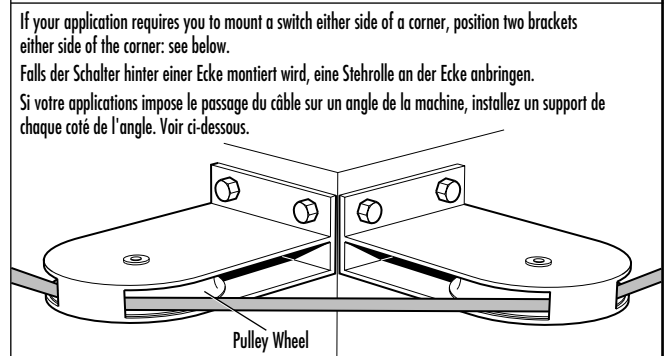
INSTALLATION INSTRUCTIONS / MONTAGEANLEITUNG / NOTICE D'INSTALLATION

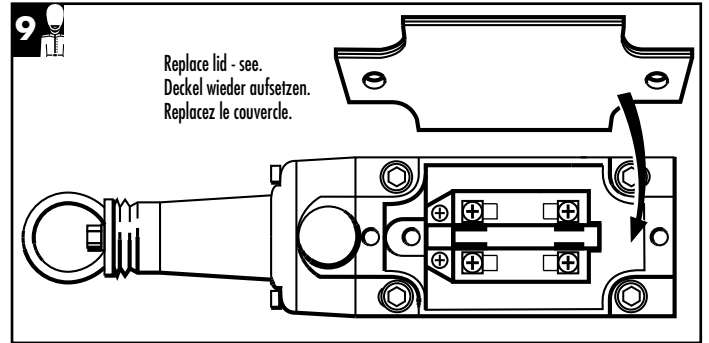
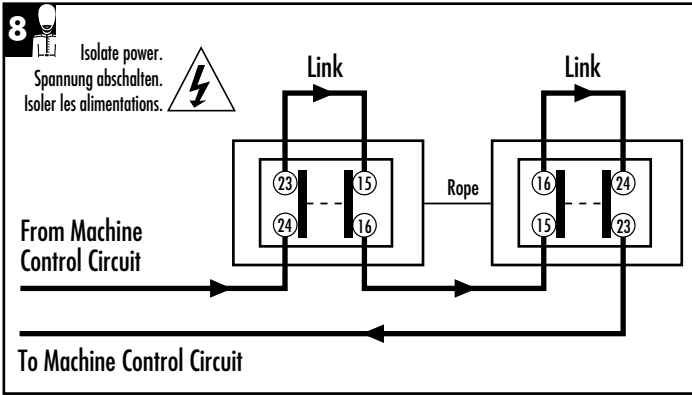
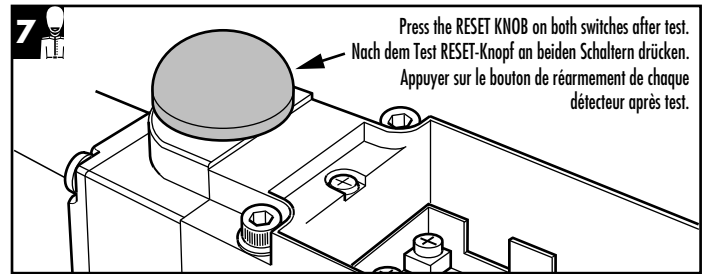
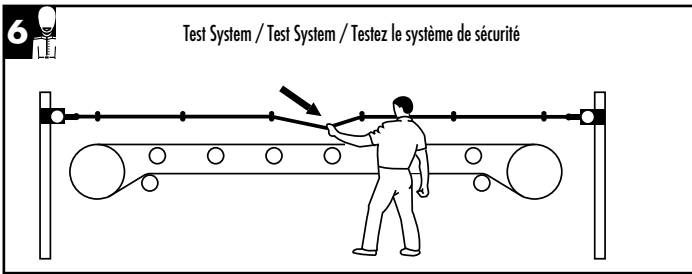
In order to provide a correct latching OFF action, a Lifeline 2 switch **MUST** be installed at each end of the rope.
Um korrekte Verrastung in der AUS-Stellung zu gewährleisten, wird der Einbau eines Lifeline 2-Schalters an jedem Seilende empfohlen (in Deutschland nicht vorgeschrieben).
Afin d'obtenir un déclenchement correcte de l'appareil, il est conseillé d'installer un Lifeline 2 à chaque extrémité du câble.

1 Mounting / Montage / Montage



Use a switch at both ends of the rope, tensioner must not foul eye bolts.
Sicherstellen, daß das Spannschloß nicht durch die Augenschrauben behindert wird.
Utilisez si possible un appareil de chaque côté du câble. Attention de ne pas bloquer le kit tender dans un anneau piton de maintien et d'empêcher ainsi le mouvement du câble.

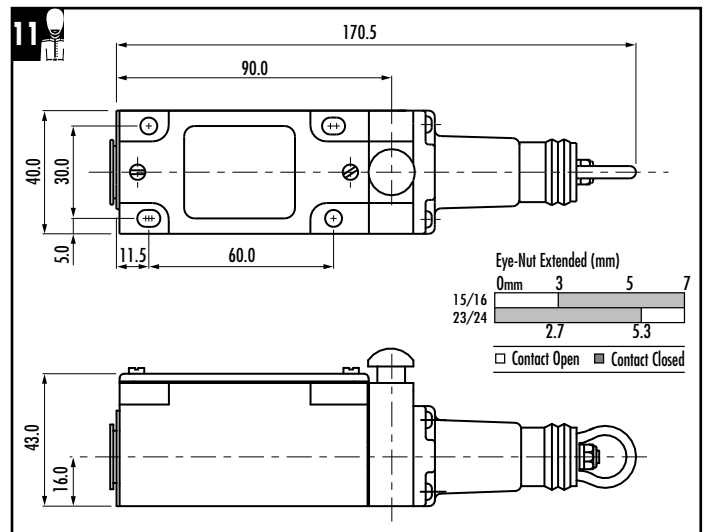




10 Before allowing normal machine use by an operator, check that when the rope is pulled in any direction at any position, the machine power is isolated and the reset mechanism on one or both switches latches in. It is preferable that the Lifeline 2 switches should be positioned so that the whole length of the rope is visible when they are reset. If this is not practicable, after actuation and before resetting, the machinery should be inspected along the whole length of the rope in order to detect the reason for actuation. The rope should be inspected at regular intervals for any signs of damage or wear.

Bevor die Maschine in Betrieb gesetzt wird, überprüfen, ob bei Seilzug an allen Positionen und in alle Richtungen die Maschine abgeschaltet wird und der Verrast-Mechanismus einrastet. Der Lifeline 2 sollte so angebracht werden, daß beim Rückstellen von seiner Position aus das gesamte Seil überblickt werden kann. Falls dies nicht möglich ist, vor dem Rückstellen die Maschine entlang dem gesamten Seil überprüfen. Das Seil sollte in regelmäßigen Intervallen auf Anzeichen von Schäden oder Verschleiß geprüft werden.

Avant toute prise en charge de la machine par un opérateur, contrôlez le bon fonctionnement des sécurités en tirant le câble dans toutes les directions. La machine est arrêtée dès le décrochage du mécanisme d'arrêt d'urgence. Réarmez alors le mécanisme grâce au bouton RESET bleu. Il est préférable de placer l'appareil du côté le plus visible de la machine. D'une manière générale, procédez à la vérification de l'ensemble de l'installation d'arrêt d'urgence dès que celui-ci a été déclenché avant de procéder au réarmement et identifiez ainsi la raison de l'arrêt. Les câbles devra être inspecté régulièrement pour détecter tout signe de dommage ou d'usure.



Technical Specifications Technische Daten Specifications Techniques

Conforming to standard: BS 5304 and EN 60947-5-1 and EN 292.
Ambient temperature: -25°C to +80°C.
Degree of protection: IP 65.
Operating force: < 125N - 300mm deflection.
Switch material
Case: Heavy duty die cast alloy painted red.
Eye-Nut: Stainless Steel.
Contact arrangement: 1N/C and 1N/O, make before break positive opening action.
Contact material: Silver-Nickel.
Rated power: 500Vac 1A - 250Vac 2A - 100Vac 5A
Mechanical life: 1 x 10⁶ minimum.
Fixing details: 4 x M5.
Conduit entry: 1 x BS 20mm, Pg 13.5, 1/2" NPT.

Entspricht den Normen: EN 60947-5-1 und DIN EN 292.
Gehäusematerial: Leichtmetall-Druckguß, rot lackiert.
Zugöse: Nichtrostender Stahl.
Befestigung: 4 x M5-Schrauben.
Schutzart: IP 65.
Leitungseinführung: Pg 13,5 (auf Wunsch M20 ISO, 1/3" NPT).
Betätigungskraft: < 125 N (300 mm Auslenkung).
Kontakte: 10 bei Zug + 10 Riß.
Bemessungsbetriebsstrom I_b (AC-15): 1 A/500 VAC - 2 A/250 VAC - 5 A/100 VAC.
Betriebstemperatur: -25 bis +80 °C.

Conformité aux normes: BS 5304, EN 292 & EN 60947-5-1.
Température ambiante: -25°C jusqu'à 80°C.
Indice de protection: IP 65.
Force de fonctionnement: <125N - 300mm de deflection.
Matériaux
Boîtier: Métal très robuste, peint.
Anneau d'accrochage: Acier inoxydable.
Contacts: Argent - Nickel.
Contacts: 1N/O + 1N/C, enclenché avant rupture à action d'ouverture positive.
Pouvoir de coupure: 500 Vac 1A
250 Vac 2A
100 Vac 5A
Durée de vie mécanique: >1 X 1000000.
Fixation: 4 x M5.
Pressé étoupe: 1 x BS 20mm ou Pg 13.5 ou .5 NPT.

Installation Accessories
Rope Tensioner Kit
Complete with 4 rope thimbles, 8 rope grips, 1 barrel tensioner with LH & RH threaded fittings, 1 LH locknut and 1 RH locknut.
Rope Support Eye Bolts
To support the rope every 2-3 metres along its length.
Red PVC covered Steel Wire Rope

Zubehör
Installationssatz mit allen notwendigen Komponenten
Spannsatz (Spannschloß, 4 Seilklemmen, 4 Kauschen)
Zugseil, Stahl mit rotem PVC-Mantel
Augenschrauben (alle 2 - 3 m entlang dem Seil)
Spannfeder.

Accessoires
Kit de tension complet avec:
4 serres câbles, 4 oeillets, 1 tendeur, 2 écrous (1 droit et 1 gauche)
Anneau pivot avec visserie pour soutenir le câble tous les trois mètres.
Câble acier gainé PVC rouge robuste.

Information In Regard To UL508
Use copper conductors only.
End of line device.
Terminal tightening torque 9in/lbs.
When used in elevated ambients, temperature rating of field wiring shall not be less than ambient.
Electrical spec. of rating code A300.
Max current:
120V AC - make 60A, break 6A.
240V AC - make 30A, break 3A.
Max V/A: make 7200, break 720.