

Profil

PRODUKT



Überblick

Das analoge Servosystem 1394 ist ein digitales Servoantriebssystem mit einer herkömmlichen +/-10-V-DC-Analog-schnittstelle. Dieses System kann zur Drehzahl- und Drehmomentregelung eingesetzt werden. Das universelle Bulletin 1201 HIM™ (Human Interface Modul) bietet Zugriff auf den automatischen Abgleich und die Startaufforderungen und gewährleistet damit eine schnelle Inbetriebnahme. Eine SCANport-Schnittstelle gehört zur Standardausstattung des Systems 1394.

Funktionsmerkmale

Das analoge Servosystem 1394 weist die folgenden Funktionsmerkmale auf:

- ◆ Volldigitale Regelkreise für einen großen Bereich von Fremd-Trägheitsmomenten.
- ◆ Smart Power-Funktionalität (für alle Systemmodule mit 22 kW und Systemmodule mit 5 und 10 kW, Serie C oder neuer, erhältlich) ermöglicht die Überwachung und Regelung des DC-Zwischenstromkreises zur Prozessoptimierung.
- ◆ 3,0, 4,5, 7,5, 23,5 A Nennstrom und 35 A Dauerstrom bei 50° C (im Schaltschrank) und 23,3 A Nennstrom und 35 A Dauerstrom bei 40° C (Kühlkörper an der Rückseite) mit Motornennwerten bis zu 300 % für den kurzzeitigen Überlastbetrieb, bei dem ein Dauerdrehmoment im Bereich zwischen 0,7 und 53,0 Nm erzeugt wird.
- ◆ Achsmodule mit einer Standardbreite von 50 mm (1394x-AM03, -04 and -07) und 75 mm (1394x-AM50-xx und -AM75-xx) sind lieferbar.

Typische Einsatzgebiete

Das analoge Servosystem 1394 eignet sich für alle Applikationen, die bis zu vier Achsen für den kurzzeitigen Überlastbetrieb benötigen. Bei Applikationen mit mehr als vier Achsen können mehrere Systemmodule miteinander vernetzt werden.

Typische Applikationen sind:

- ◆ Verpackungsmaschinen
- ◆ Fördertechnik
- ◆ Pressenbe- und -entladung
- ◆ Papierbahnverarbeitung

Analoges Servosystem 1394

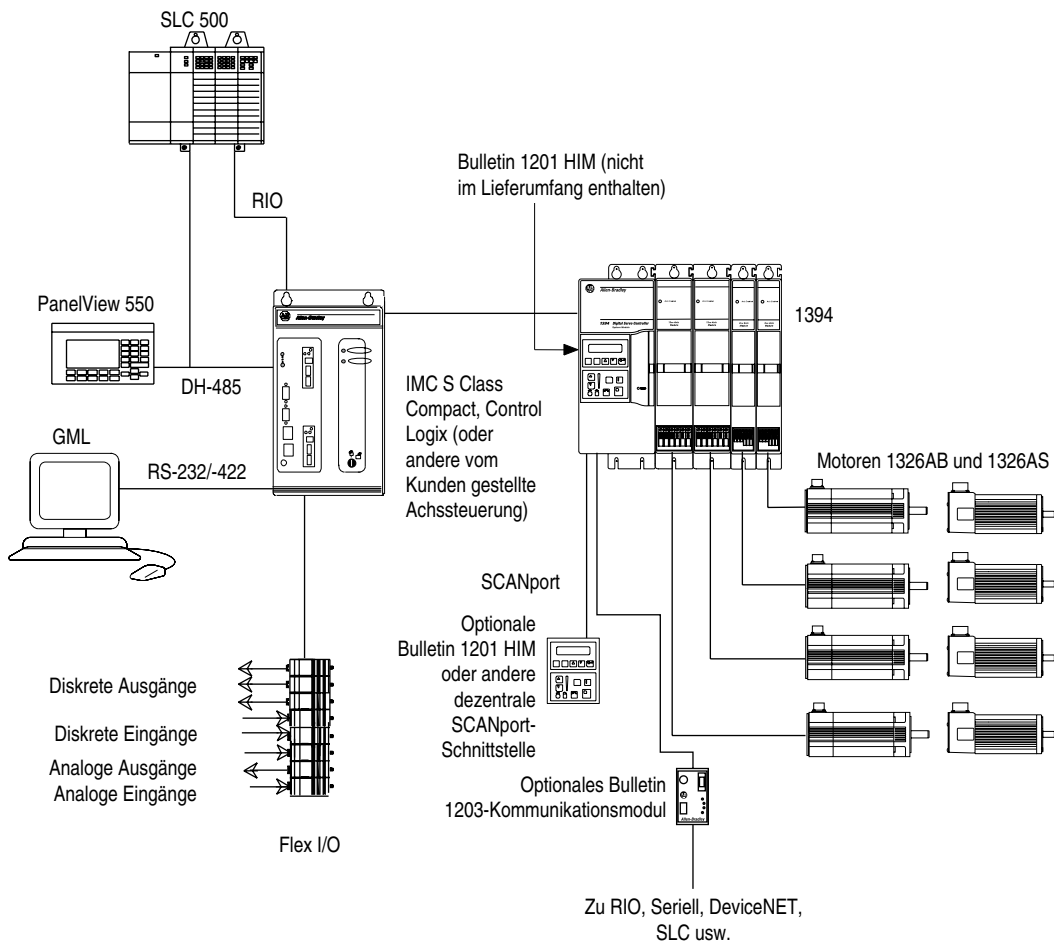


Bestellnummern 1394C-SJT05-A, -SJT10-A und 1394C-SJT22-A und 1394C-AM03, -AM04, -AM07, -AM50, -AM75, -AM50-IH, -AM75-IH

AB PLCs



Bringing Together Leading Brands in Industrial Automation



Weitere Informationen finden Sie auf unserer Internetseite: www.ab.com/motion

Sie finden uns im Internet unter www.rockwellautomation.com

Rockwell Automation ist weltweit für Sie da und vereint führende Marken der industriellen Automation. Wir bieten Ihnen Steuerungen von Allen-Bradley, Antriebskomponenten von Reliance Electric, mechanische Antriebsselemente von Dodge sowie Software-Produkte von Rockwell Software. Rockwell Automation sichert Ihren Wettbewerbsvorteil durch Flexibilität und mit der Unterstützung von zahlreichen autorisierten Partnern. Distributoren und Systemintegratoren weltweit



Weltweite Hauptverwaltung, 1201 South Second Street, Milwaukee, WI 53204, USA, Tel: (1) 414 382-2000, Fax: (1) 414 382-4444
Hauptverwaltung Europa, 46, avenue Hermann Debrox, 1160 Brüssel, Belgien, Tel: (32) 2 663 06 00, Fax: (32) 2 663 06 40
Hauptverwaltung Deutschland, Düsseldorfberger Straße 15, 42781 Haan-Gruiten, Tel: (49) 2104 9600, Fax: (49) 2104 960121
Verkaufs- und Supportzentrum Schweiz, Gewerbepark, 5506 Mägenwil, Tel: (41) 62 889 77 77 Fax: (41) 62 889 77 66
Hauptverwaltung Österreich, Bäckermühlweg 1, 4030 Linz, Tel: (43) (732) 38 909 0, Fax: (43) (732) 38 909 61

