



Kabelsatz 1394-GE15 für den Encoderausgang des Systemmoduls 1394 GMC

Anleitung

Einführung

Diese Publikation enthält Hinweise zum Einsatz des Feedback-Kabels 1394-GE15, welches zur Verbindung des Systemmoduls 1394 GMC mit einem externen Inkrementalencoder und Netzteil zur Rückführung der Position dient.

Inhalt des Kabelsatzes

Das Kabel 1394-GE15 ist 4,5 m lang und ist mit losen Leiterenden ausgestattet. Da mit einem Kabel jeweils nur die Verbindungen für eine Achse hergestellt werden können, ist für jede Achse ein Kabel erforderlich. Im Lieferumfang des Feedback-Kabels sollten die folgenden Teile enthalten sein:

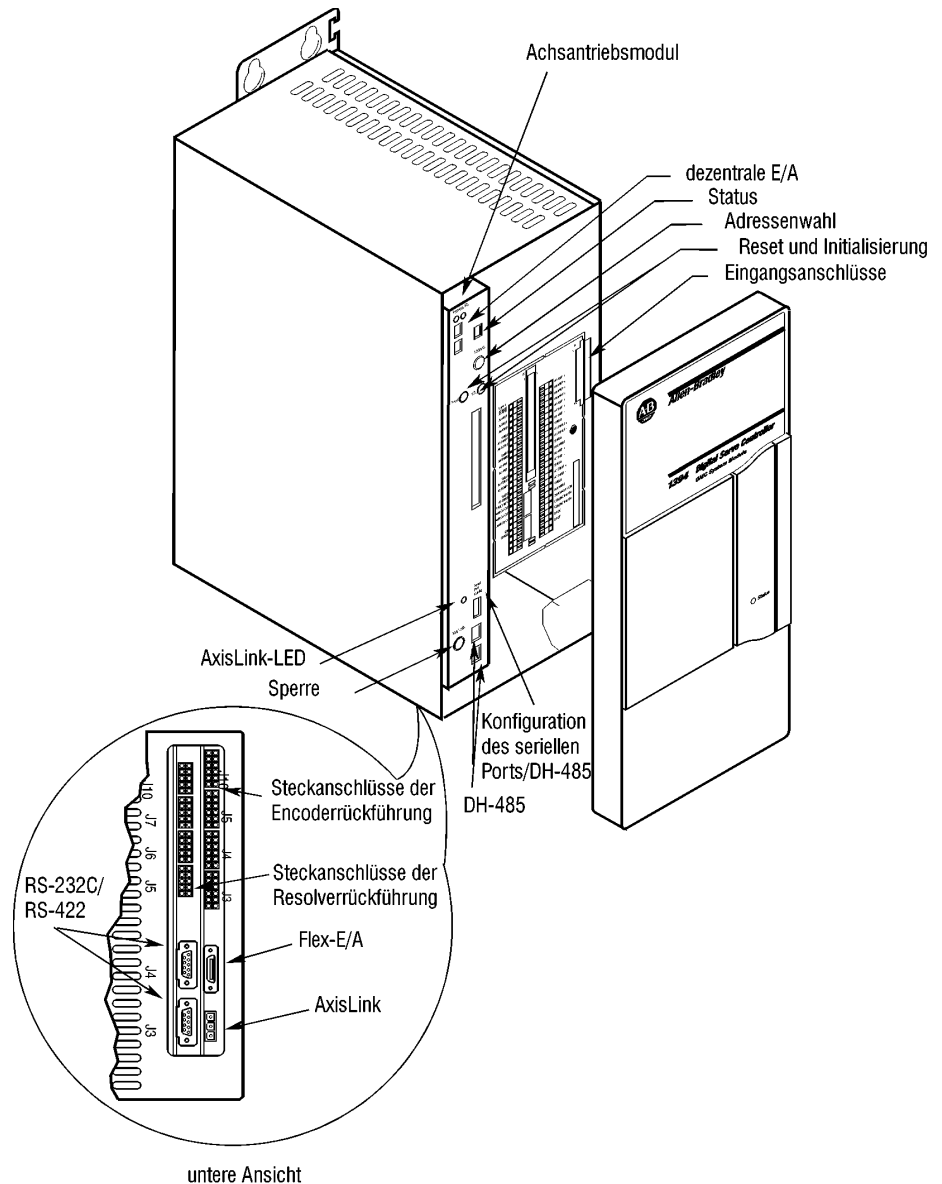
Teilenummer:	Beschreibung:	Stückzahl:
1394-GE15	Feedback-Kabel 1394	1
-----	Anleitungsblatt (Publikationsnummer 1394-5.8DE)	1

Anschluß des Kabels

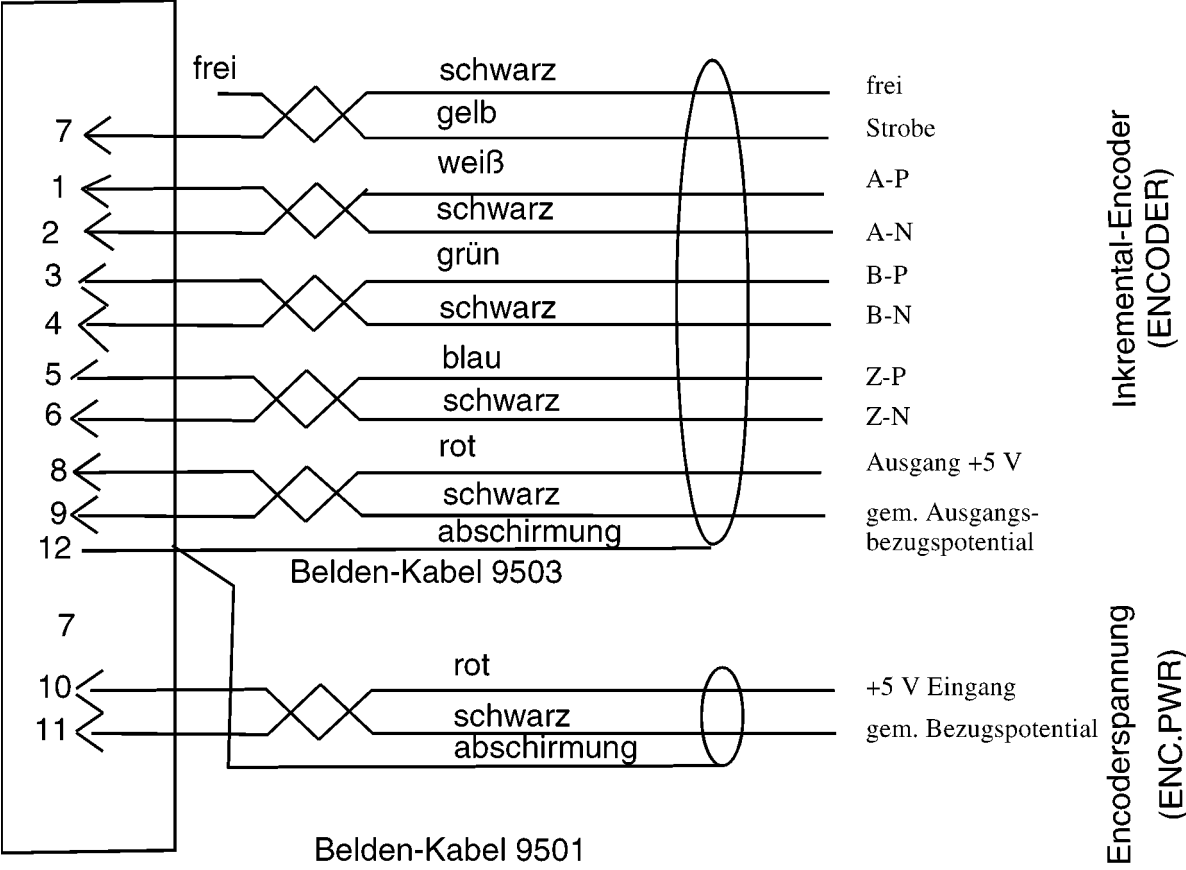
Das Kabel ca. 24 Stunden vor Beginn der Anschlußarbeiten abrollen und aufhängen, um die durch das Zusammenrollen entstandene Beanspruchung zu minimieren.

Den 12-Stift-Sicherungssteckverbinder am entsprechenden 1394-GMC-Encodereingang der jeweiligen Achse anschließen (Port J3, J4, J5 und J10 repräsentieren jeweils die Achsen 0, 1, 2 und 3). Weitere Einzelheiten können der nachstehenden Abbildung entnommen werden.

Die Spannungsquelle (5 V DC \pm 5%, 3 A) über einen der vier Encodereingänge (J3, J4, J5 und J10) nur an eine Achse anschließen. Diese Verbindung liefert die Encoderspannung für bis zu vier Achsen. Diese Spannungsquelle muß an das lose Kabel ENC.PWR angeschlossen werden. Weitere Hinweise zur Verdrahtung der Encoderrückführung sind in Kapitel 3 des Benutzerhandbuchs 1394 (Publikation 1394-5.0) enthalten.

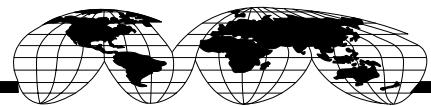


In der folgenden Abbildung wird der Abschluß der losen Leiterenden an der Achssteuerung veranschaulicht.





Die Firma Allen-Bradley, ein Geschäftsbereich der Rockwell Automation, hilft ihren Kunden seit über 90 Jahren, die Produktivität und Qualität ihrer Produktion zu optimieren. Wir entwickeln, fertigen und unterstützen weltweit eine breite Palette von Automatisierungsprodukten, wie z.B. Logikprozessoren, Energie- und Antriebssteuerungsgeräte, Bedienerschnittstellen, Sensoren und eine Vielzahl an Software. Rockwell ist einer der größten High-Tech Konzerne der Welt.



Unsere Niederlassungen finden Sie an wichtigen Standorten weltweit.

Ägypten • Algerien • Argentinien • Australien • Bahrain • Belgien • Brasilien • Bulgarien • Chile • Costa Rica • Dänemark • Deutschland • Ecuador • El Salvador • Finnland • Frankreich • Griechenland • Guatemala • Honduras • Hongkong • Indien • Indonesien • Irland • Island • Israel • Italien • Jamaika • Japan • Jordanien • Jugoslawien • Kanada • Kolumbien • Korea • Kroatien • Kuwait • Libanon • Malaysia • Mexiko • Myanmar • Neuseeland • Niederlande • Norwegen • Oman • Österreich • Pakistan • Peru • Philippinen • Polen • Portugal • Puerto Rico • Qatar • Rumänien • Rußland - GUS • Saudi Arabien • Schweiz • Singapur • Slowakei • Slowenien • Spanien • Südafrikanische Republik • Taiwan • Thailand • Tschechische Republik • Türkei • Ungarn • Uruguay • USA • Venezuela • Vereinigte Arabische Emirate • Vereinigtes Königreich • Vietnam • Volksrepublik China • Zypern

Hauptverwaltung: Allen-Bradley, 1201 South Second Street, Milwaukee, WI 53204 USA. Tel: (1) 414 382-2000, Fax: (1) 414 382-4444

Hauptverwaltung Europa: Allen-Bradley • Sprecher+Schuh, Avenue Herrmann Debroux, 46, 1160 Brüssel, Belgien. Tel: (32) 2 663 06 00, Fax: (32) 2 663 06 40

Deutschland: Allen-Bradley GmbH, Düsseldorf Straße 15, 42781 Haan-Grutten. Tel: (49) 2104 9600, Fax: (49) 2104 960121

Schweiz: Allen-Bradley AG, Hintermättlistrasse 3, CH-5506 Mägenwil. Tel: (41) 64 56 77 77, Fax: (41) 64 56 77 66

Vertriebsbüros Deutschland - Düsseldorf: Tel: (49) 211 748350, Fax: (49) 211 7483511

Frankfurt: Tel: (49) 6103 37970, Fax: (49) 6103 379710

Hannover: Tel: (49) 511 674020, Fax: (49) 511 6740222

Stuttgart: Tel: (49) 711 77790, Fax: (49) 711 7779101

Geschäftsstelle Schweiz - Bulle: Tel: (41) 292 0264, Fax: (41) 292 0267