



Kabelsatz, 1394-GR04 REC-Verbindungskabel für das Systemmodul 1394 GMC

Anleitung

Einführung

Diese Publikation enthält Hinweise zum Einsatz des Verbindungskabels 1394-GR04, welches zur Verbindung des Systemmoduls 1394 GMC mit dem REC- (Resolver/Encoder-Wandler) Modul zur Rückführung der Position dient.

Inhalt des Kabelsatzes

Das Kabel 1394-GR04 ist 1,2 m lang und mit steckbaren Anschlüssen und losen Leitern für die Encoderversorgung ausgestattet. Da mit einem Kabel jeweils nur die Verbindungen für eine Achse hergestellt werden können, ist für jede Achse ein Kabel erforderlich. Im Lieferumfang des Verbindungskabels sollten die folgenden Teile enthalten sein:

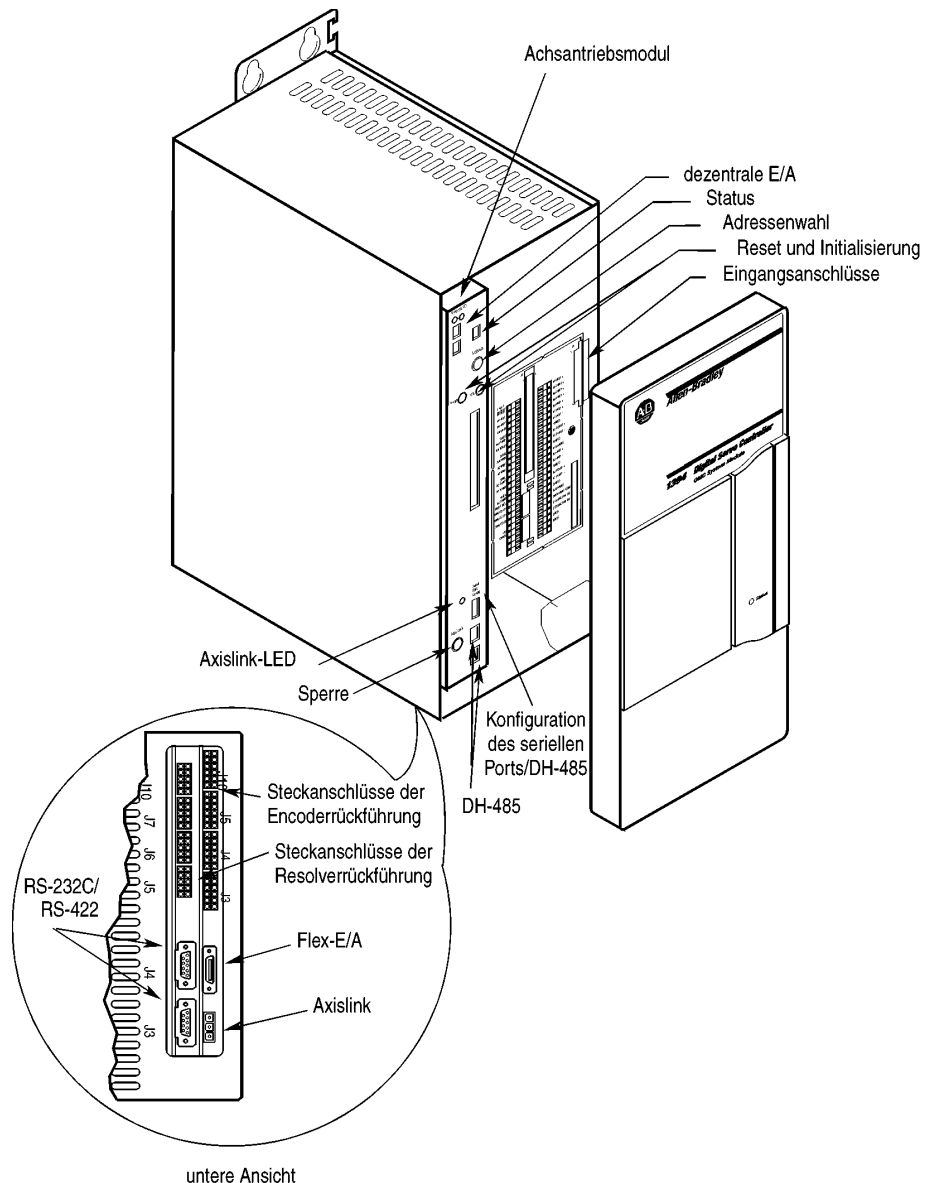
Teilenummer:	Beschreibung:	Stückzahl:
1394-GR04	Feedback-Kabel 1394	1
-----	Anleitungsblatt (Publikationsnummer 1394-5.9DE)	1

Anschluß des Kabels

Das Kabel ca. 24 Stunden vor Beginn der Anschlußarbeiten abrollen und aufhängen, um die durch das Zusammenrollen entstandene Beanspruchung zu minimieren.

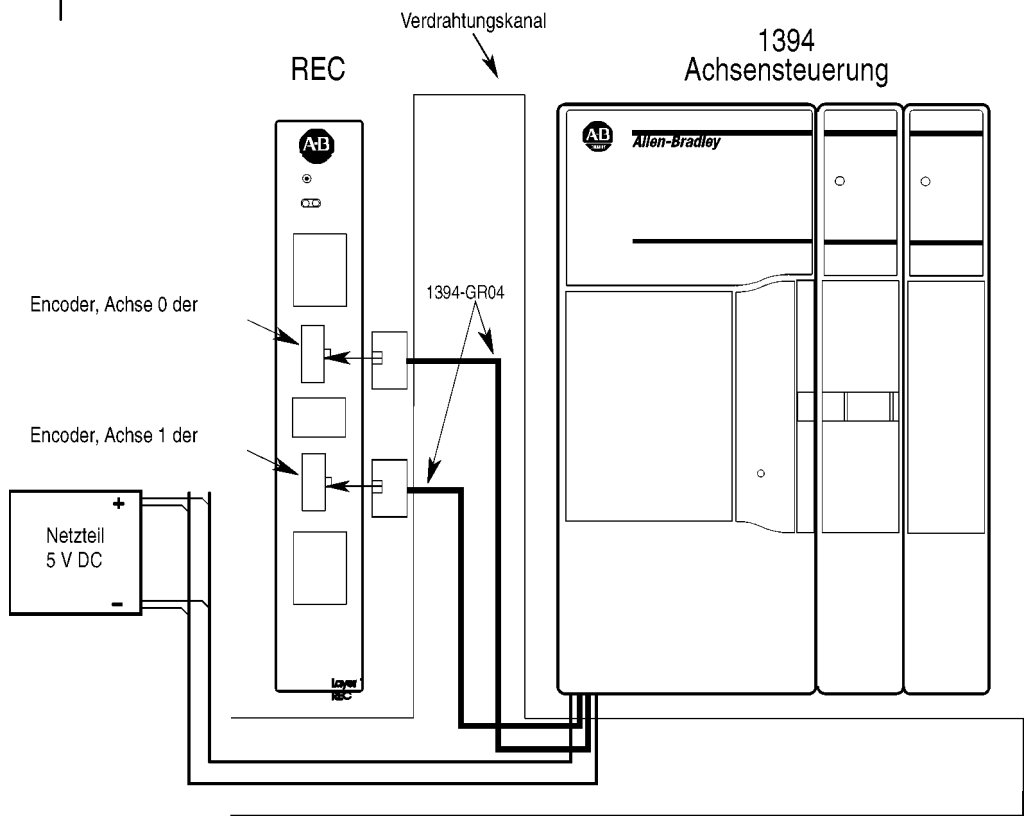
Den 12-Stift-Verbinder 1394 am entsprechenden 1394-Encodereingang der jeweiligen Achse anschließen (Port J3, J4, J5 und J10 repräsentieren jeweils die Achsen 0, 1, 2 und 3). Den 12-Stift-REC-Verbinder an den entsprechenden REC-Modulanschlüssen (Encoder, Achse 0 oder Encoder, Achse 1) anschließen. Weitere Einzelheiten können der nachstehenden Abbildung entnommen werden.

Die Spannungsquelle (5 V DC \pm 5%) muß an das lose Kabel ENC.PWR angeschlossen werden. Weitere Hinweise zur Spannungs-Versorgung des Encoders sind Benutzerhandbuch 1394 (Publikation 1394-5.0) und in REC-Installations- und Konfigurationshandbuch (Publikation 999-126) enthalten.



Verbindung des Systemmoduls 1394 GMC an die REC-Schnittstelle

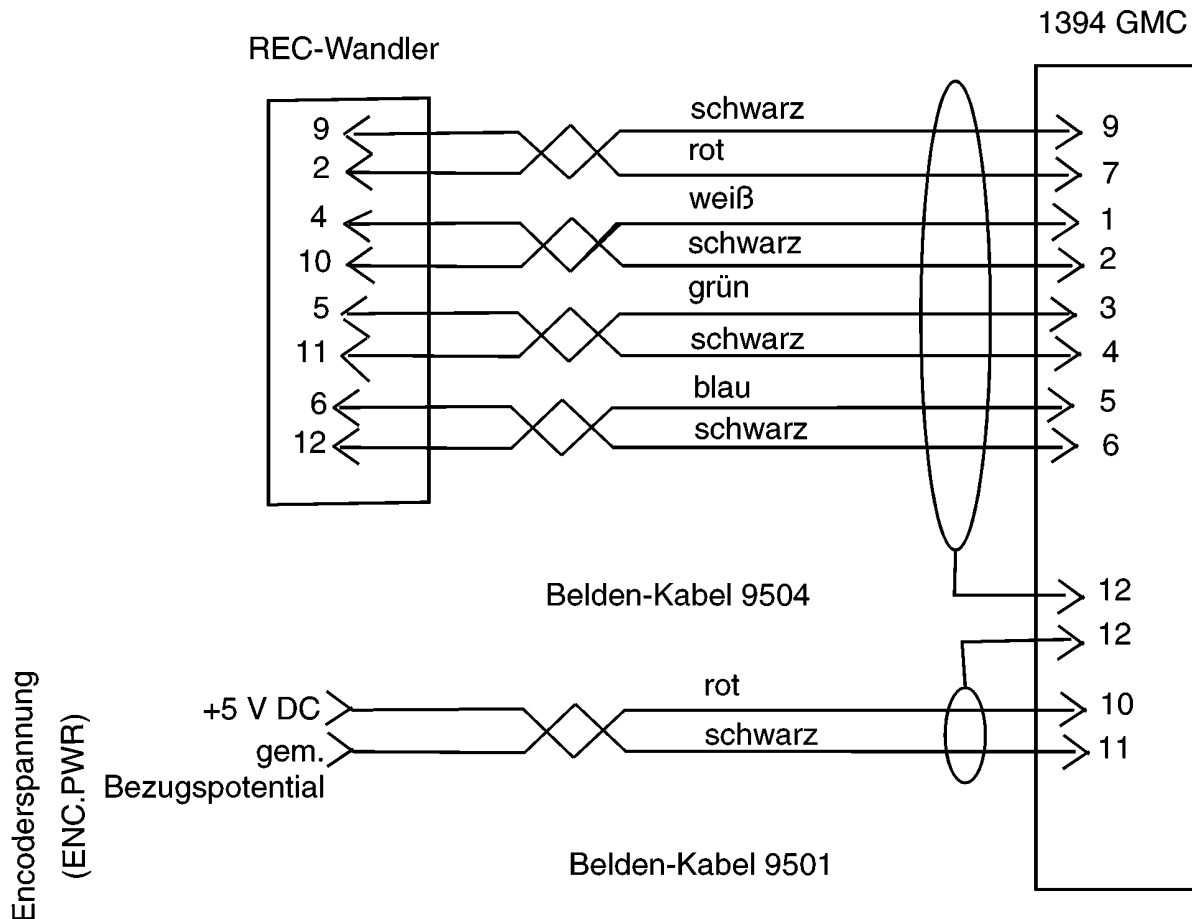
Anleitung
Kabelsatz, REC-Verbindungskabel 1394-GR04



Anleitung

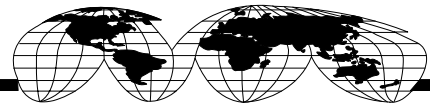
Kabelsatz, REC-Verbindungskabel 1394-GR04

In der folgenden Abbildung wird der Abschluß der REC-Wandler und der Kabel des Systemmoduls 1394 GMC veranschaulicht.



 **Rockwell Automation**
Allen-Bradley

Die Firma Allen-Bradley, ein Geschäftsbereich der Rockwell Automation, hilft ihren Kunden seit über 90 Jahren, die Produktivität und Qualität ihrer Produktion zu optimieren. Wir entwickeln, fertigen und unterstützen weltweit eine breite Palette von Automatisierungsprodukten, wie z.B. Logikprozessoren, Energie- und Antriebssteuerungsgeräte, Bedienerchnittstellen, Sensoren und eine Vielzahl an Software. Rockwell ist einer der größten High-Tech Konzerne der Welt.



Unsere Niederlassungen finden Sie an wichtigen Standorten weltweit.

Ägypten • Algerien • Argentinien • Australien • Bahrain • Belgien • Brasilien • Bulgarien • Chile • Costa Rica • Dänemark • Deutschland • Ecuador • El Salvador • Finnland • Frankreich • Griechenland • Guatemala • Honduras • Hongkong • Indien • Indonesien • Irland • Island • Israel • Italien • Jamaika • Japan • Jordanien • Jugoslawien • Kanada • Kolumbien • Korea • Kroatien • Kuwait • Libanon • Malaysia • Mexiko • Myanmar • Neuseeland • Niederlande • Norwegen • Oman • Österreich • Pakistan • Peru • Philippinen • Polen • Portugal • Puerto Rico • Qatar • Rumänien • Rußland - GUS • Saudi Arabien • Schweiz • Singapur • Slowakei • Slowenien • Spanien • Südafrikanische Republik • Taiwan • Thailand • Tschechische Republik • Türkei • Ungarn • Uruguay • USA • Venezuela • Vereinigte Arabische Emirate • Vereinigtes Königreich • Vietnam • Volksrepublik China • Zypern

Hauptverwaltung: Allen-Bradley, 1201 South Second Street, Milwaukee, WI 53204 USA. Tel: (1) 414 382-2000, Fax: (1) 414 382-4444

Hauptverwaltung Europa: Allen-Bradley • Sprecher+Schuh, Avenue Herrmann Debroux, 46, 1160 Brüssel, Belgien. Tel: (32) 2 663 06 00, Fax: (32) 2 663 06 40

Deutschland: Allen-Bradley GmbH, Düsseldorf Straße 15, 42781 Haan-Gruiten. Tel: (49) 2104 9600, Fax: (49) 2104 960121

Schweiz: Allen-Bradley AG, Hintermättlistrasse 3, CH-5506 Mägenwil. Tel: (41) 64 56 77 77, Fax: (41) 64 56 77 66

Vertriebsbüros Deutschland - Düsseldorf: Tel: (49) 211 748350, Fax: (49) 211 7483511

Frankfurt: Tel: (49) 6103 37970, Fax: (49) 6103 379710

Hannover: Tel: (49) 511 674020, Fax: (49) 511 6740222

Stuttgart: Tel: (49) 711 77790, Fax: (49) 711 7779101

Geschäftsstelle Schweiz - Bulle: Tel: (41) 292 0264, Fax: (41) 292 0267