

Bulletin 140G H框架斷路器：移轉方案

本文件提供從Bulletin 140U H框架轉移至140G H框架斷路器所需的相關資訊。全新140G系列產品是專為模組化架構而設計，不但配件齊全且通過國際認證，並能提高啓斷額定值。若需要其他支援服務，請洽詢當地經銷商或洛克威爾自動化銷售代表。

Bulletin 140U-H		Bulletin 140G-H	
			
			
升級規格			
擴充選項			
國際認證			
(mm)	140U-H	140G-H	
約略尺寸			
寬	76	90	
高	140	130	
深	76	86	

額定值：15 A – 125 A

額定值：15 A – 125 A

NEMA認證

國際認證 (NEMA、UL、IEC、CSA與CCC)

-

符合RoHS標準

啓斷額定值最高達100 kA (480 V)

啓斷額定值最高達150 kA (480 V)

原廠安裝配件種類有限

原廠安裝配件種類齊全

-

4極選項

-

可遠端馬達操作

-

具備可現場安裝配件

-

通訊選項 (供未來擴充使用)

140U-H最大啓斷額定值 (kA)	VAC	140G-H啓斷額定值 (kA)
200	240	200
100	480	150
-	600	42

請注意，以上啓斷額定值是以480 V時的為基準。若需要更多相關資訊，請造訪www.ab.com，取得產品選型指南。



您可以在下列網頁中找到更多關於移轉作業的實用資源：
<http://ab.rockwellautomation.com/Circuit-and-Load-Protection>
 或是使用您的行動裝置直接掃描左邊的QR碼！

- 配置移轉工具
- 產品選型指南
- ProposalWorks
- 互動式斷路模擬器

LISTEN.
THINK.
SOLVE.

AB Spares

Allen-Bradley • Rockwell Software

Rockwell
Automation

Bulletin 140G H框架斷路器：移轉方案

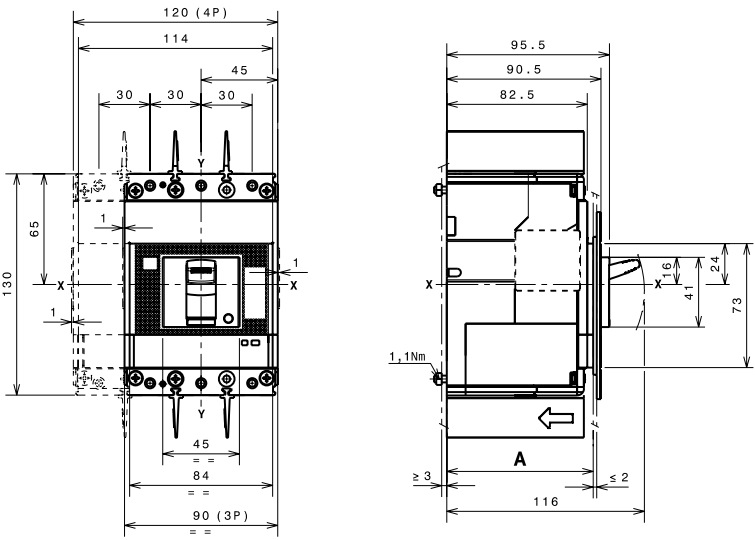
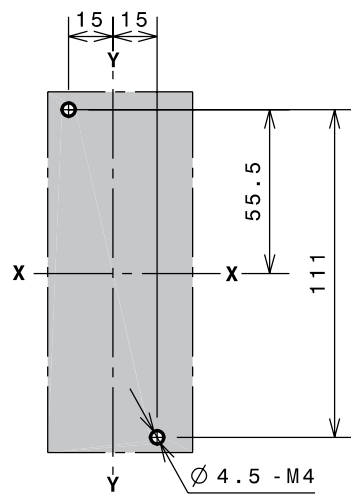
下一次訂購無熔絲開關時，您可能會需要選購：

- 140G-H MCCB
- 跳閘裝置 (TM、LSI、LSIG)
- 端子選項
- 跳閘裝置電流額定值
- 操作機件

跳閘裝置 額定電流	端子選項	操作機件
15 A	 端子接線片	 加長型端子*
16 A		
20 A		
25 A		
30 A		
32 A		
35 A	 擴張型端子*	 多接線端子
40 A		
45 A		
50 A		
60 A		
63 A		
70 A		
80 A		
90 A	 全新設計的伸縮纜線	 凸緣操作元件
100 A		
110 A		
125 A		
125 A		

圖片為目前可用配件例圖，僅供參考

*若訂購加長型與其他超出斷路器體積的端子產品，我們將於出貨時隨附絕緣保護配件。

盤體固定尺寸	鑽孔範例
	

www.rockwellautomation.com

電力、控制、資訊解決方案總部

美洲地區：Rockwell Automation, 1201 South Second Street, Milwaukee, WI 53204-2496 USA, Tel: (1) 414.382.2000, Fax: (1) 414.382.4444

歐洲/中東/非洲地區：Rockwell Automation NV, Pegasus Park, De Kleetlaan 12a, 1831 Diegem, Belgium, Tel: (32) 2 663 0600, Fax: (32) 2 663 0640

亞太地區：Rockwell Automation, Level 14, Core F, Cyberport 3, 100 Cyberport Road, Hong Kong, Tel: (852) 2887 4788, Fax: (852) 2508 1846

台灣洛克威爾國際股份有限公司 Rockwell Automation Taiwan Co., Ltd. www.rockwellautomation.com.tw

台北市104建國北路二段120號14樓

高雄市80052新興區中正三路2號19樓A室

Tel: (886) 2 6618 8288, Fax: (886) 2 6618 6180

Tel: (886) 7 9681 888, Fax: (886) 7 9680 138