




# Bulletin 140G J框架斷路器：移轉方案

本文件提供從Bulletin 140U J框架轉移至140G J框架斷路器所需的相關資訊。全新140G系列產品是專為模組化架構而設計，不但配件齊全且通過國際認證，並能提高啓斷額定值。若需要其他支援服務，請洽詢當地經銷商或洛克威爾自動化銷售代表。

Bulletin 140U-J		Bulletin 140G-J																
																		
																		
		升級規格																
		擴充選項																
		國際認證																
		<table border="1"> <thead> <tr> <th>(mm)</th> <th>140U-J</th> <th>140G-J</th> </tr> </thead> <tbody> <tr> <td colspan="3" style="text-align: center;">約略尺寸</td> </tr> <tr> <td>寬</td> <td>105</td> <td>105</td> </tr> <tr> <td>高</td> <td>178</td> <td>160</td> </tr> <tr> <td>深</td> <td>103</td> <td>86</td> </tr> </tbody> </table>		(mm)	140U-J	140G-J	約略尺寸			寬	105	105	高	178	160	深	103	86
(mm)	140U-J	140G-J																
約略尺寸																		
寬	105	105																
高	178	160																
深	103	86																
額定值：50 A – 250 A		額定值：25 A – 250 A																
NEMA認證		國際認證 (NEMA、UL、IEC、CSA與CCC)																
-		符合RoHS標準																
啓斷額定值最高達100 kA (480 V)		啓斷額定值最高達100 kA (480 V)																
原廠安裝配件種類有限		原廠安裝配件種類齊全																
-		4極選項																
-		可遠端馬達操作																
-		具備可現場安裝配件																
-		通訊選項 (供未來擴充使用)																

140U-J最大啓斷額定值 (kA)	VAC	140G-J啓斷額定值 (kA)
200	240	200
100	480	100
35	600	35

請注意，以上啓斷額定值是以480 V時的為基準。若需要更多相關資訊，請造訪[www.ab.com](http://www.ab.com)，取得產品選型指南。



您可以在下列網頁中找到更多關於移轉作業的實用資源：  
<http://ab.rockwellautomation.com/Circuit-and-Load-Protection>  
 或是使用您的行動裝置直接掃描左邊的QR碼！

- 配置移轉工具
- 產品選型指南
- ProposalWorks
- 互動式斷路模擬器



# AB Drives



Allen-Bradley • Rockwell Software

# Rockwell Automation

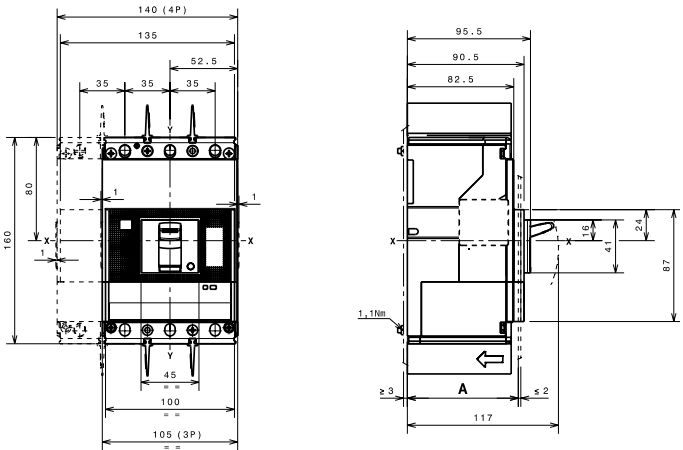
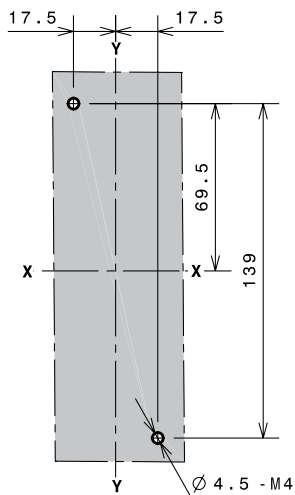
# Bulletin 140G J 框架斷路器：移轉方案

下一次訂購無熔絲開關時，您可能會需要選購：

- 140G-J MCCB
- 跳閘裝置 (TM、LSI、LSIG)
- 端子選項
- 跳閘裝置電流額定值
- 操作機件

跳閘裝置 額定電流	端子選項	操作機件
<ul style="list-style-type: none"> <li>25 A</li> <li>30 A</li> <li>32 A</li> <li>35 A</li> <li>40 A</li> <li>50 A</li> <li>60 A</li> <li>63 A</li> <li>70 A</li> <li>80 A</li> <li>90 A</li> <li>100 A</li> <li>110 A</li> <li>125 A</li> <li>150 A</li> <li>160 A</li> <li>175 A</li> <li>200 A</li> <li>225 A</li> <li>250 A</li> </ul>	 <p>端子接線片</p>	 <p>加長型端子*</p>
	 <p>擴張型端子*</p>	 <p>多接線端子</p>
<p>圖片為目前可用配件例圖，僅供參考</p>		 <p>全新設計的伸縮纜線</p>
		 <p>凸緣操作元件</p>
		 <p>旋轉操作元件</p>

\* 若訂購加長型與其他超出斷路器體積的端子產品，我們將於出貨時隨附絕緣保護配件。

盤體固定尺寸	鑽孔範例
	

[www.rockwellautomation.com](http://www.rockwellautomation.com)

電力、控制、資訊解決方案總部

美洲地區：Rockwell Automation, 1201 South Second Street, Milwaukee, WI 53204-2496 USA, Tel: (1) 414.382.2000, Fax: (1) 414.382.4444

歐洲/中東/非洲地區：Rockwell Automation NV, Pegasus Park, De Kleetlaan 12a, 1831 Diegem, Belgium, Tel: (32) 2 663 0600, Fax: (32) 2 663 0640

亞太地區：Rockwell Automation, Level 14, Core F, Cyberport 3, 100 Cyberport Road, Hong Kong, Tel: (852) 2887 4788, Fax: (852) 2508 1846

台灣洛克威爾國際股份有限公司 Rockwell Automation Taiwan Co., Ltd. [www.rockwellautomation.com.tw](http://www.rockwellautomation.com.tw)

台北市104建國北路二段120號14樓

高雄市80052新興區中正三路2號19樓A室

Tel: (886) 2 6618 8288, Fax: (886) 2 6618 6180

Tel: (886) 7 9681 888, Fax: (886) 7 9680 138