




Bulletin 140G M フレーム・サーキット・ブレーカ: 移行ガイド

この資料には、お役様が Bulletin 140U M フレームから 140G M フレーム・サーキット・ブレーカに効率的に移行を行なうのに役立つ情報を記載しています。新製品 140G は、モジュール構造や広範なアクセサリカタログ、グローバル認証、高い遮断定格を提供することを目的として設計されています。詳細なサポートが、各地域の販売代理店またはロックウェル・オートメーションの営業担当経由でご利用いただけます。

Bulletin 140U-M			Bulletin 140G-M															
																		
			強化された仕様															
			広範なオプション															
		グローバル認証																
		<table border="1"> <thead> <tr> <th>(mm)</th> <th>140U-M</th> <th>140G-M</th> </tr> </thead> <tbody> <tr> <td colspan="3">概算寸法</td> </tr> <tr> <td>幅</td> <td>210</td> <td>210</td> </tr> <tr> <td>高さ</td> <td>406</td> <td>268</td> </tr> <tr> <td>奥行き</td> <td>111</td> <td>115</td> </tr> </tbody> </table>		(mm)	140U-M	140G-M	概算寸法			幅	210	210	高さ	406	268	奥行き	111	115
(mm)	140U-M	140G-M																
概算寸法																		
幅	210	210																
高さ	406	268																
奥行き	111	115																
定格電流 300 ~ 800A		定格電流 600 ~ 800A																
NEMA 認証		グローバル認証 (NEMA、UL、IEC、CSA および CCC)																
-		RoHS 準拠																
最大遮断定格 65kA (480V)		最大遮断定格 100kA (480V)																
限られた工場取付け可能アクセサリ		広範な工場取付け可能アクセサリ																
-		4 極オプション																
-		リモートモータ運用可能																
-		現場で取付け可能なアクセサリ																
-		通信オプション (利用可能予定)																

140U-M の最大遮断定格 (kA)	AC V	140G-M の遮断定格 (kA)
100	240	200
65	480	100
35	600	42

注) 遮断定格は、480V 時の I_c に基づいています。詳細は、www.ab.com の選択ガイドを参照してください。



次の Web アドレスに接続するか、モバイル機器で QR コードをスキャンすると、詳しい情報と移行に役立つリソースを見つけることができます！

<http://ab.rockwellautomation.com/Circuit-and-Load-Protection>

- ・ エンジニアリング移行ツール
- ・ 製品選択ガイド
- ・ ProposalWorks ソフトウェア
- ・ 双方向ブレーカシミュレータ

LISTEN.
THINK.
SOLVE.

Allen-Bradley Spares




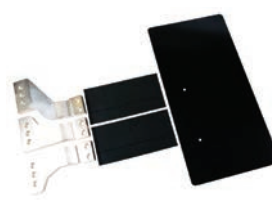


Allen-Bradley • Rockwell Software

Rockwell
Automation

Bulletin 140G M フレーム・サーキット・ブレーカ: 移行ガイド

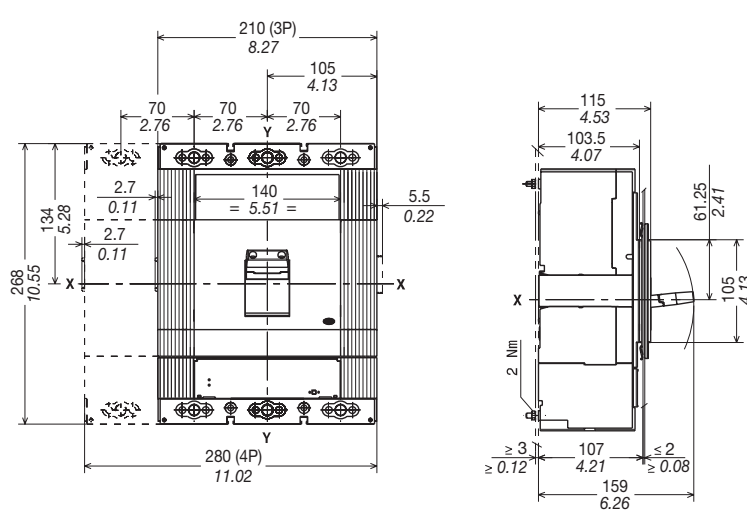
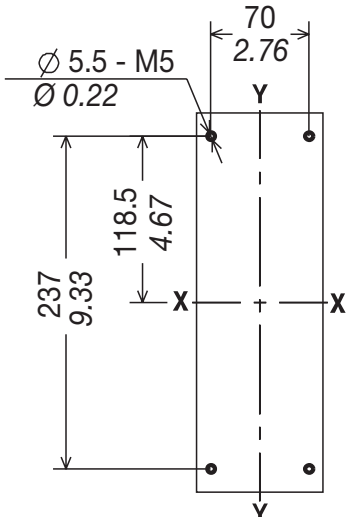
モールド・ケース・サーキット・ブレーカのご注文時には、忘れずに次の製品を選択してください。

- 140G-M MCCB
- 終端オプション
- 操作機構
- トリップユニット (TM, LSI, LSI G)
- トリップユニット定格電流

トリップユニット 定格電流	終端オプション	操作機構	
600A 800A	 端子ラグ	 延長端子	 フランジ式オペレータ
	 スプレッド端子*	 新設計 フレックスケーブル	 ロータリ式オペレータ

写真は利用可能なアクセサリの見本です。

* ブレーカの設置面積を超えて終端を延長した製品には、注文時に絶縁バリアが組み込まれます。

パネル取付け寸法	穴開け用テンプレート
	

www.rockwellautomation.com

Power, Control and Information Solutions Headquarters

Americas: Rockwell Automation, 1201 South Second Street, Milwaukee, WI 53204-2496 USA, Tel: (1) 414.382.2000, Fax: (1) 414.382.4444
 Europe/Middle East/Africa: Rockwell Automation NV, Pegasus Park, De Kleetlaan 12a, 1831 Diegem, Belgium, Tel: (32) 2 663 0600, Fax: (32) 2 663 0640
 Asia Pacific: Rockwell Automation, Level 14, Core F, Cyberport 3, 100 Cyberport Road, Hong Kong, Tel: (852) 2887 4788, Fax: (852) 2508 1846

ロックウェル オートメーション ジャパン株式会社

本社営業部 〒104-0033 東京都中央区新川1-3-17 Tel (03) 3206-2786 Fax (03) 3206-2796
 関西支店 〒532-0003 大阪市淀川区宮原4-1-14 Tel (06) 6397-1020 Fax (06) 6397-1090
 中部支店 〒460-0003 名古屋市中区錦1-6-5 Tel (052) 222-7060 Fax (052) 222-7065