

# Bulletin 140G N框架斷路器：移轉方案

本文件提供從Bulletin 140U N架轉移至140G N框架斷路器所需的相關資訊。全新140G系列產品是專為模組化架構而設計，不但配件齊全且通過國際認證，並能提高啓斷額定值。若需要其他支援服務，請洽詢當地經銷商或洛克威爾自動化銷售代表。

| Bulletin 140U-N   |  | Bulletin 140G-N   |  |
|---|--|---|--|
|  |  |  |  |
| 額定值：600 A – 800 A   |  | 額定值：480 A – 1200 A  |  |
| NEMA認證  |  | 國際認證 (NEMA、UL、IEC、CSA與CCC)  |  |
| -   |  | 符合RoHS標準  |  |
| 啓斷額定值最高達100 kA (480 V)  |  | 啓斷額定值最高達100 kA (480 V)  |  |
| 原廠安裝配件種類有限  |  | 原廠安裝配件種類齊全  |  |
| -   |  | 4極選項  |  |
| -   |  | 可遠端馬達操作   |  |
| -   |  | 具備可現場安裝配件   |  |
| -   |  | 通訊選項 (供未來擴充使用)  |  |



升級規格

擴充選項

國際認證

| (mm) | 140U-N | 140G-N |
|------|--------|--------|
| 約略尺寸 |        |        |
| 寬    | 210    | 280    |
| 高    | 406    | 268    |
| 深    | 140    | 125    |

| 140U-N最大啓斷額定值 (kA) | VAC | 140G-N啓斷額定值 (kA) |
|--------------------|-----|------------------|
| 200                | 240 | 150              |
| 100                | 480 | 100              |
| -                  | 600 | 65               |

| 140U-N最大啓斷額定值 (kA) | VAC | 140G-N啓斷額定值 (kA) |
|--------------------|-----|------------------|
| 200                | 240 | 150              |
| 100                | 480 | 100              |
| -                  | 600 | 65               |

請注意，以上啓斷額定值是以480 V時的為基準。若需要更多相關資訊，請造訪www.ab.com，取得產品選型指南。



您可以在下列網頁中找到更多關於移轉作業的實用資源：  
<http://ab.rockwellautomation.com/Circuit-and-Load-Protection>  
 或是使用您的行動裝置直接掃描左邊的QR碼！





- 配置移轉工具
- 產品選型指南
- ProposalWorks
- 互動式斷路模擬器



# Bulletin 140G N框架斷路器：移轉方案

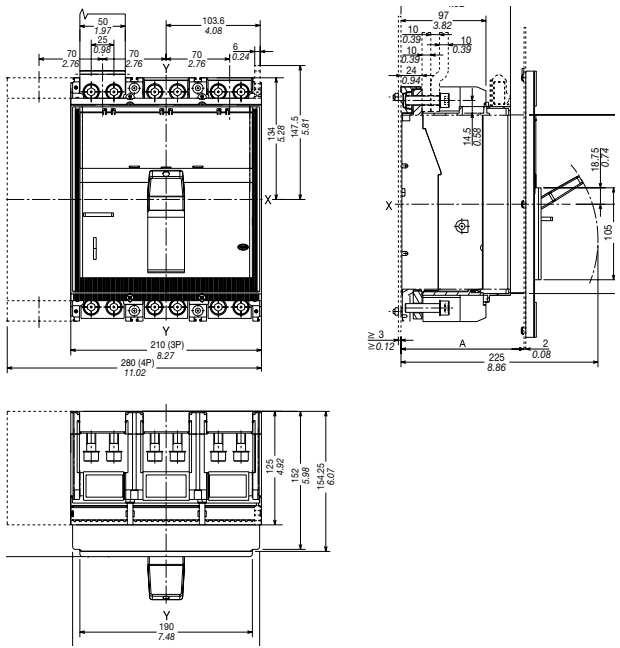
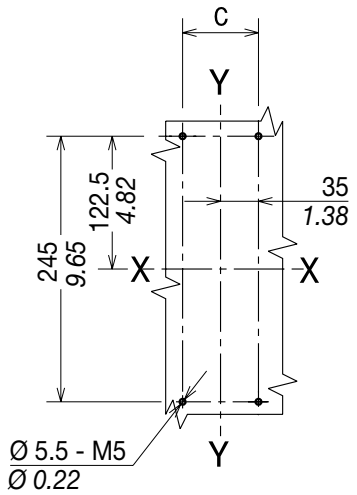
下一次訂購無熔絲開關時，您可能會需要選購：

- 140G-N MCCB
- 跳閘裝置 (LSI、LSIG、LSIG-MM)
- 端子選項
- 跳閘裝置電流額定值
- 操作機件

| 跳閘裝置<br>額定電流 | 端子選項  | 操作機件  |   |
|--------------|---|---|---|
| 1200 A       |  <p style="text-align: center;">端子接線片</p>  |  <p style="text-align: center;">加長型端子*</p>     |  <p style="text-align: center;">凸緣操作元件</p> |
|              |  <p style="text-align: center;">擴張型端子*</p> |  <p style="text-align: center;">全新設計的伸縮纜線</p> |  <p style="text-align: center;">旋轉操作元件</p> |

圖片為目前可用配件例圖，僅供參考

\*若訂購加長型與其他超出斷路器體積的端子產品，我們將於出貨時隨附絕緣保護配件。

| 盤體固定尺寸  | 鑽孔範例  |
|---|---|
|  |  |

[www.rockwellautomation.com](http://www.rockwellautomation.com)

電力、控制、資訊解決方案總部

美洲地區：Rockwell Automation, 1201 South Second Street, Milwaukee, WI 53204-2496 USA, Tel: (1) 414.382.2000, Fax: (1) 414.382.4444

歐洲/中東/非洲地區：Rockwell Automation NV, Pegasus Park, De Kleetlaan 12a, 1831 Diegem, Belgium, Tel: (32) 2 663 0600, Fax: (32) 2 663 0640

亞太地區：Rockwell Automation, Level 14, Core F, Cyberport 3, 100 Cyberport Road, Hong Kong, Tel: (852) 2887 4788, Fax: (852) 2508 1846

台灣洛克威爾國際股份有限公司 Rockwell Automation Taiwan Co., Ltd. [www.rockwellautomation.com.tw](http://www.rockwellautomation.com.tw)

台北市104建國北路二段120號14樓

Tel: (886) 2 6618 8288, Fax: (886) 2 6618 6180

高雄市80052新興區中正三路2號19樓A室

Tel: (886) 7 9681 888, Fax: (886) 7 9680 138