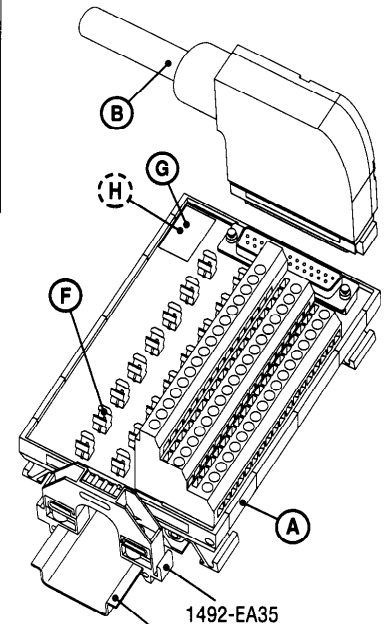
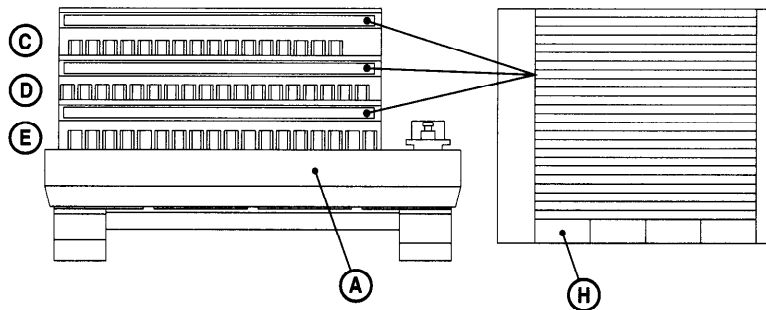




Instructions
Instructions
Gebrauchsanweisung
Istruzioni
Instrucciones

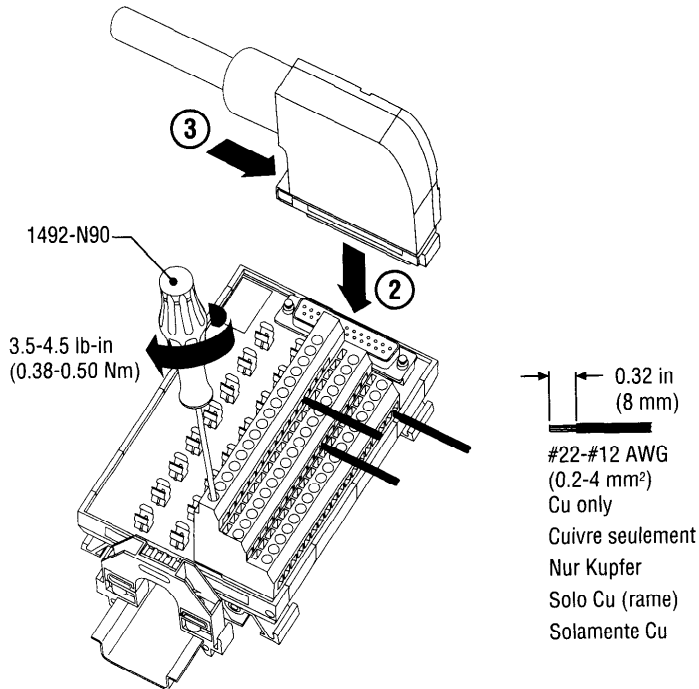
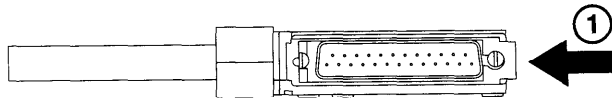
Fusible Analog Interface Module
Module d'interface analogique à fusible
Abgesichertes Analog-Schnittstellenmodul
Modulo interfaccia analogica fusibilato
Módulo interface de fusible análogo
(1492-AIFMQS)



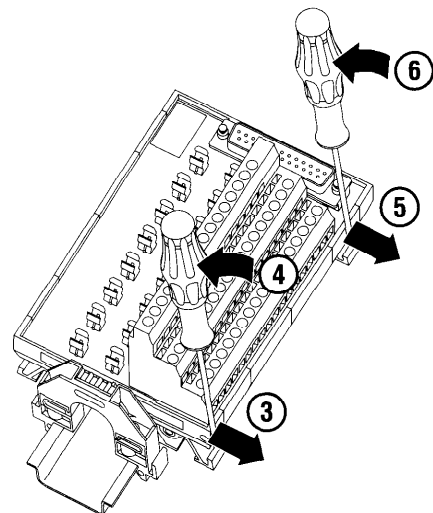
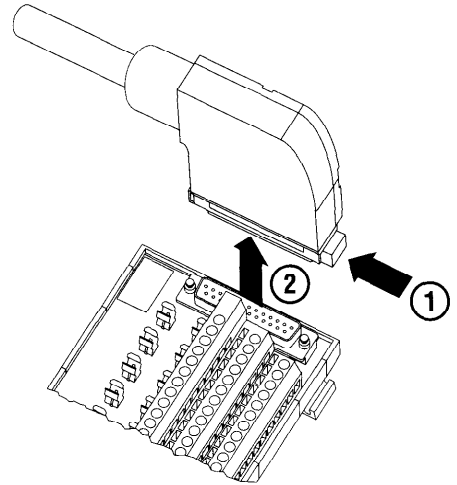
- (A)** Interface Module
Module d'interface
Schnittstellenmodul
Modulo di interfaccia
Módulo de interface
- (B)** Connection Cable
Câble de connexion
Verbindungskabel
Cavo di connessione
Cable de conexión
- (C)** Upper Terminals: Field-side connections to output channels.
Bornes du haut: Connexions extérieures vers canaux de sortie.
Obere Anschlußklemmen: Feldanschlüsse zu Ausgangskanälen.
Terminali superiori: Connessioni lato campo ai canali di uscita.
Terminales superiores: Conexiones de campo para canales de salida.
- (D)** Middle Terminals: Field-side connections to input channels and field-side connections for device shields.
Bornes du milieu: Connexions extérieures vers canaux d'entrées et pour les blindages des appareils.
Mittlere Anschlußklemmen: Feldanschlüsse zu Eingangskanälen und Feldanschlüsse für Geräteabschirmung.
Terminali centrali: Connessioni lato campo ai canali di ingresso e connessioni lato campo per schermi dei dispositivi.
Terminales medio: Conexiones de campo para canales de entrada y conexiones de campo para las pantallas de los dispositivos.
- (E)** Lower Terminals: Field-side connections to fusible user-supplied DC power source.
Bornes du bas: Connexions extérieures vers l'alimentation c.c. à fusible fournie par l'utilisateur.
Untere Anschlußklemmen: Feldanschlüsse zu abgesicherter Anwender-DC Stromquelle.
Terminali inferiori: Connessioni lato campo ad alimentazione CC utente fusibilata.
Terminales inferiores: Conexiones de campo para alimentación de CC suministrada por el usuario.
- (F)** Fuse Clips: See page 6 for fuse installation/removal.
Porte-fusibles: Voir page 6 l'installation et le retrait des fusibles.
Sicherungshalterungen. Ein- und Ausbau der Sicherung siehe Seite 6.
Morsetti dei fusibili: Vedere il montaggio/smontaggio dei fusibili a pagina 6.
Sujetadores de fusibles: Vea la página 6 para obtener información sobre la instalación/extracción de fusibles.
- (G)** Module Identification Area.
Identification du module.
Modulkennzeichnungsbereich.
Area per l'identificazione del modulo.
Area de identificación del módulo.
- (H)** Adhesive Label Card. Provides terminal wiring identification.
Etiquette adhésive pour l'identification des bornes.
Aufklebbare Etiketten zur Kennzeichnung der Klemmverdrahtung.
Scheda con etichetta adesiva. Fornisce l'identificazione del cablaggio del terminale.
Tarjeta de etiqueta adhesiva. Proporciona identificación de cableado para el terminal.

1492-EA35
35 mm DIN Rail
199-DR1
199-DR4
1492-DR5
1492-DR6
1492-DR7

Installation
Montage
Installation
Montaggio
Instalación



Removal
Retrait
Entfernung
Smontaggio
Extracción



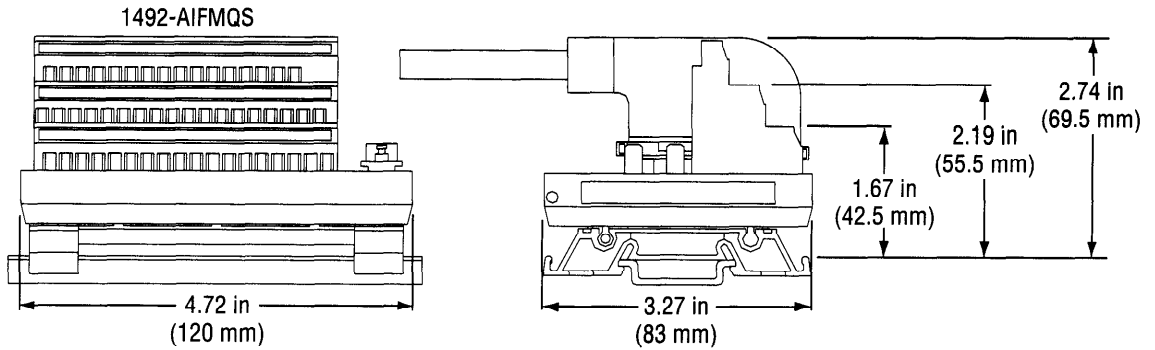
⚠ ATTENTION: To prevent electrical shock, disconnect from power source before installing or servicing.
ATTENTION: Avant le montage et la mise en service, couper l'alimentation secteur pour éviter toutes décharges.
ACHTUNG: Vor Installations- oder Servicearbeiten Stromversorgung unterbrechen, um Elektroschocks zu vermeiden.
ATTENZIONE: Per prevenire infortuni, togliere tensione prima dell'installazione o manutenzione.
ATENCION: Desconéctese de la corriente eléctrica, antes de la instalación o del servicio, a fin de impedir sacudidas eléctricas.

Specifications
Spécifications
Technische Daten
Specifiche
Especificaciones

Catalog No.	Voltage	Maximum Peak Voltage ②	Current/Circuit	Current/Module	#Terminals/Shield Common	Operating Temperature Range
Référence	Tension	Tension maximale de crête	Courant/Circuit	Courant/Module	Nbre bornes/blindage commun	Plage températures de fonctionnement
Bestell-Nr.	Spannung	Maximale Spitzenspannung	Strom/Schaltkreis	Strom/Modul	Anzahl der Terminals/Abschirmungsmasse	Betriebstemperaturbereich
N. Catalogo	Tensione	Massima tensione di picco	Corrente/Circuito	Corrente/modulo	#Terminali/comune dello schermo	Limiti temperatura di funzionamento
Referencia	Voltaje	Voltaje máximo pico a pico	Intensidad/Circuito	Intensidad/módulo	#Terminales/ Protector común	Rango de temperatura de funcionamiento
1492-AIFMQS	10 - 30 VDC	600 V _p	3 Amps	12 Amps	8	0°C - 60°C

② For transients > 600 Vp use a UL recognized suppression device rated at 2.5 kV withstand.
 Pour des transitoires > 600 Vp utilisez un dispositif de suppression certifié UL à 2,5 kV nominal de tenue.
 Für Einschaltstöße > 600 Vp verwenden Sie einen UL anerkannten Entstörer, der bewertet wurde bei 2,5 kV standzuhalten.
 Per transitori > 600 Vp usare dispositivo di soppressione riconosciuto da UL capace di sopportare 2,5 kV.
 Para transitorios > 600 Vp use un dispositivo de supresión reconocido UL clasificado con 2,5 kV.

Dimensions
Dimensions
Abmessungen
Dimensioni
Dimensiones



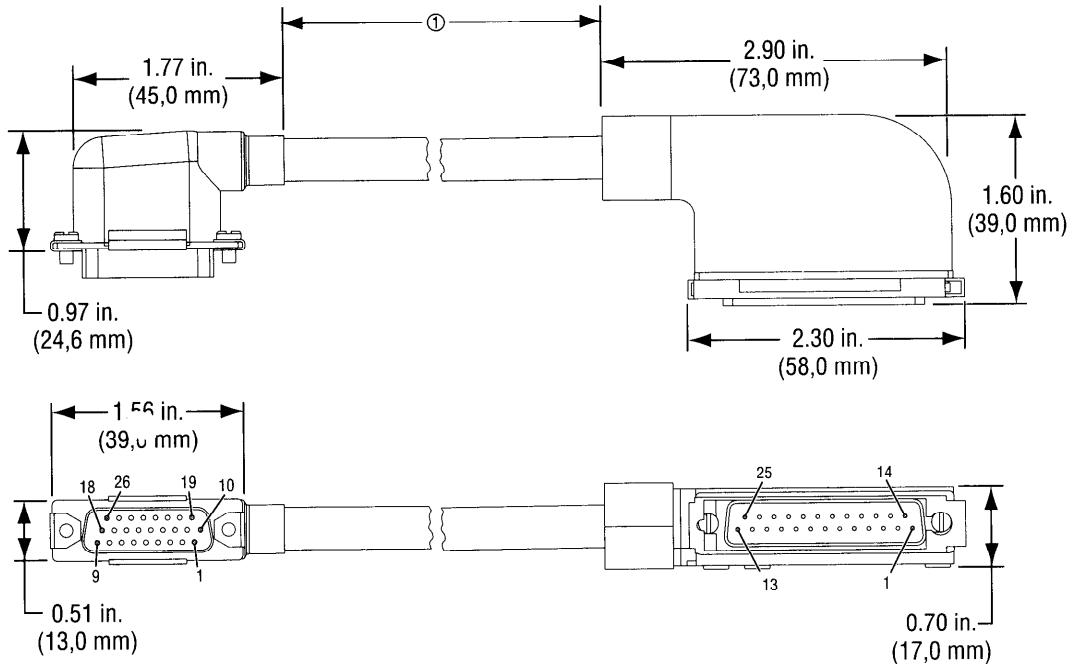
Cable Matrix
Tableau des câbles
Kabelmatrix
Matrice dei cavi
Matriz de cables

I/O Module Module E/S E/A-Modul Modulo I/O Módulo de E/S	1492-AIFMQS
1746-QS	1492-ACABLEⓈQ

- ① Cables are available in .5m, 1.0m, 2.5m and 5.0m lengths (005=.5m, 010=1.0m, 025 = 2.5m, 050=5.0m). Custom length cables also available. Contact local Sales Office for more information.
- Câbles disponibles en 0,5m, 1,0m, 2,5m et 5,0m de longueur (005=0,5m; 010=1,0m; 025=2,5m; 050=5,0m). Câbles sur mesure à la demande. Contactez le bureau le plus proche.
- Verfügbare Kabellängen 0,5m, 1,0m, 2,5m und 5,0m (005=0,5m; 010=1,0m; 025=2,5m; 050=5,0m). Anwenderspezifische Längen stehen ebenfalls zur Verfügung. Kontaktieren Sie bitte Ihr lokales Vertriebsbüro für weitere Informationen.
- I cavi sono disponibili in lunghezze di 0,5m, 1,0m, 2,5m e 5,0m (005=0,5m; 010=1,0m; 025=2,5m; 050=5,0m). Sono disponibili anche cavi su misura. Per ulteriori informazioni, contattare l'ufficio vendite locale.
- Cables disponibles en longitudes de 0,5m, 1,0m, 2,5m, 5,0m (005=0,5m; 010=1,0m; 025=2,5m; 050=5,0m). Hay disponibles cables de varias longitudes. Para más información comuníquese con la oficina de ventas.

Cable Specifications
Spécifications du câble
Technische Daten-Kabel
Specifiche cavi
Especificaciones de cable

Catalog No. Référence Bestell-Nr. N. Catalogo Referencia	Insulation Rating Normes d'isolation Isolierwert Classe di isolamento Capacidad de aislamiento	Conductor Size Calibre de fil Leiterquerschnitt Sezione conduttori Tamaño del conductor
1492-ACABLEⓈQ	300V, 80°C	#24 AWG (0.2 mm ²)



Wiring
Câblage
Verdrahtung
Cablaggio
Cableado

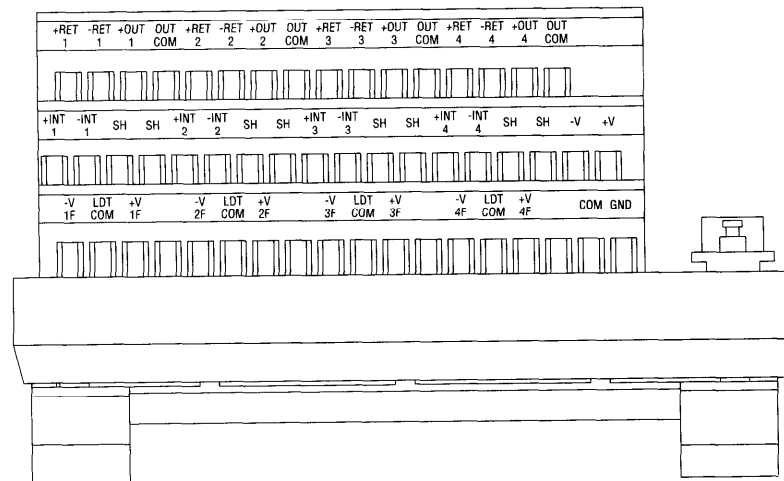
Important: Refer to Publication 1746-6.19 for wiring recommendations.

Important: Consultez la publication 1746-6.19 concernant les recommandations de câblage.

Wichtig: Empfehlungen zur Verdrahtung entnehmen Sie bitte der Publikation 1746-6.19.

Importante: Per dei consigli sul cablaggio, fare riferimento alla pubblicazione 1746-6.19.

Importante: Para obtener información sobre recomendaciones para el cableado, consulte la publicación 1746-6.19.



Pinout
Brochage
Anschlußbelegung
Disposizione dei piedini
Esquema de pins

- ☒ = 1492-AIFM Field-side Terminal
- = Borne extérieure 1492-AIFM
- = 1492-AIFM Feldseitiger Terminal
- = Terminale lato-campo 1492-AIFM
- = 1492-AIFM Terminal de campo

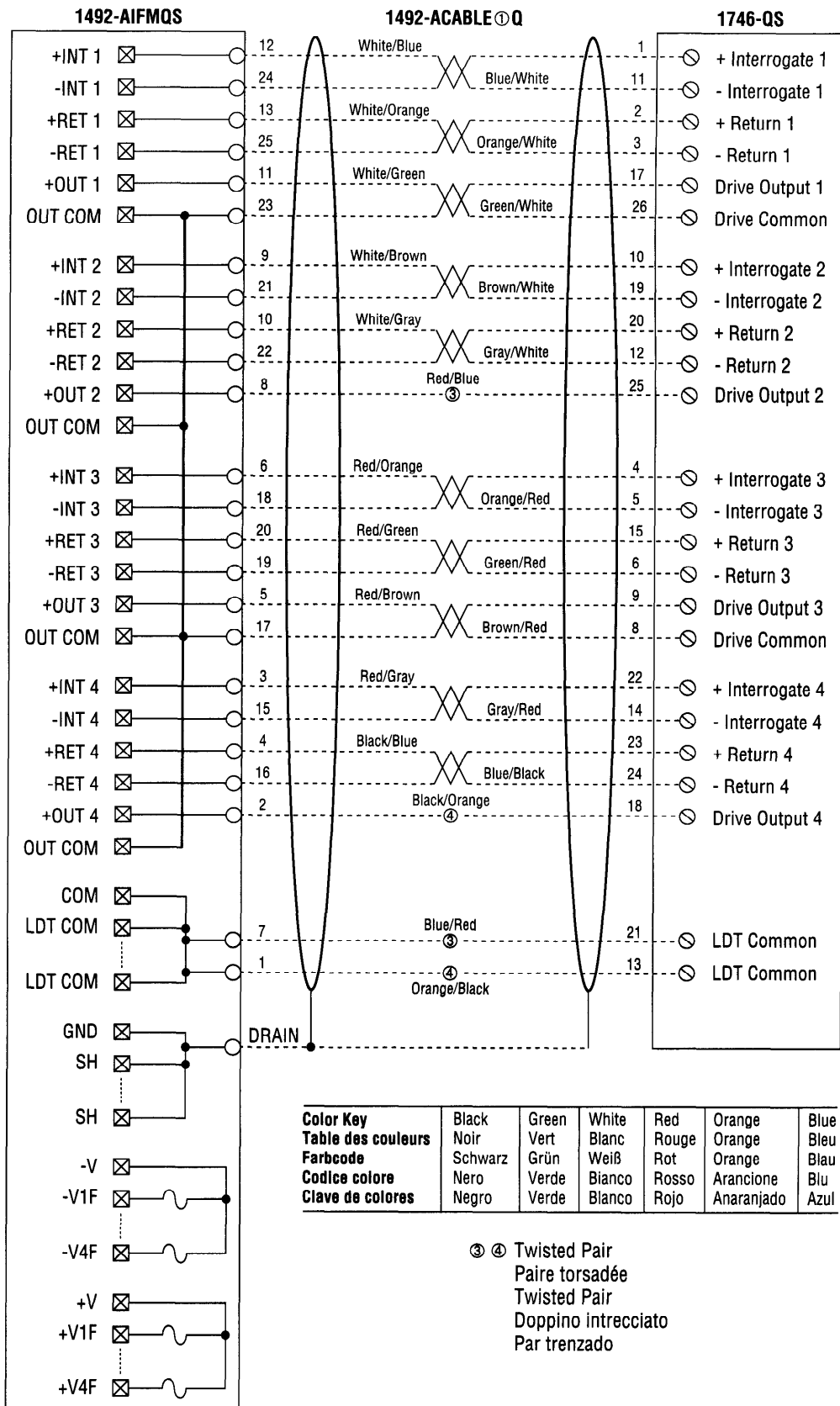
- ⤵ = Fuse
- = Fusible
- = Sicherung
- = Fusibili
- = Fusible

- = 1492 Pre-wired Cable
- = Fil précâblé 1492
- = 1492 Vorverdrahtetes Kabel
- = Cavo precablato 1492
- = Cable pre-alambrado 1492


- = 1492-AIFM and Cable Connection
- = 1492-AIFM et connexion de câble
- = 1492-AIFM und Kabelanschluß
- = 1492-AIFM e connessione del cavo
- = 1492-AIFM y conexión de cable

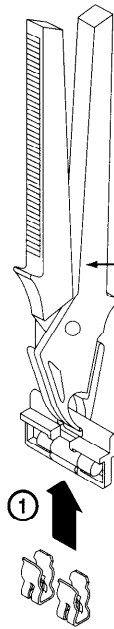
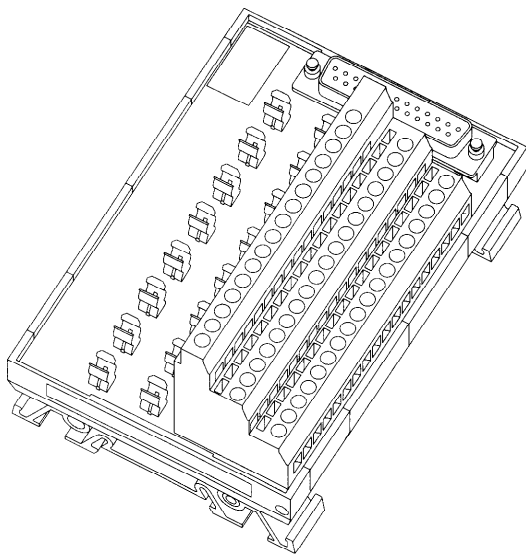
- ⊗ = I/O Module Connection
- = Connexion de module d'E/S
- = E/A Modulverbindung
- = Connessione Modulo I/O
- = Conexión de módulo de E/S

Pinout
Brochage
Anschlußbelegung
Disposizione
dei piedini
Esquema de pins

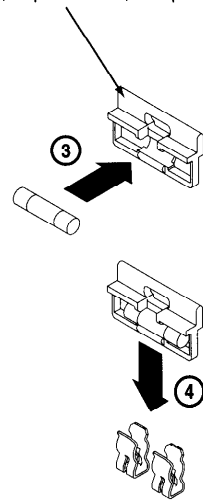
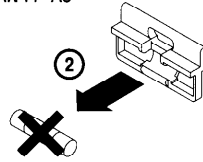


Fuse Installation / Removal
Montage / Retrait du fusible
Installation / Entfernung der Sicherung
Installazione / rimozione del fusibile
Instalación / Extracción de fusibles

 **ATTENTION:** To prevent electrical shock, disconnect from power source before installing or servicing.
ATTENTION: Avant le montage et la mise en service, couper l'alimentation secteur pour éviter toutes décharges.
ACHTUNG: Vor Installations- oder Servicearbeiten Stromversorgung unterbrechen, um Elektroschocks zu vermeiden.
ATTENZIONE: Per prevenire infortuni, togliere tensione prima dell'installazione o manutenzione.
ATENCIÓN: Desconéctese de la corriente eléctrica, antes de la instalación o del servicio, a fin de impedir sacudidas eléctricas.



GOULD 34-015G
LITTELFUSE 097023
BUSSMAN FP-A3



5 x 20 mm (max 3.0A per circuit; 12A per module)
5 x 20 mm (max 3,0A par circuit; 12A par module)
5 x 20 mm (max 3.0A pro Stromkreis; 12A pro Modul)
5 x 20 mm (max 3.0A per circuito; 12A per modulo)
5 x 20 mm (máx.3,0A por circuito; 12A por módulo)

Reference Publication: 1746-6.19

Publication:

Nachschlagewerk:

Consultare la pubblicazione:

Publicación de referencia:

Allen-Bradley Parts



Allen-Bradley, a Rockwell Automation Business, has been helping its customers improve productivity and quality for more than 90 years. We design, manufacture and support a broad range of automation products worldwide. They include logic processors, power and motion control devices, operator interfaces, sensors and a variety of software. Rockwell is one of the world's leading technology companies.

Worldwide representation.



Argentina • Australia • Austria • Bahrain • Belgium • Brazil • Bulgaria • Canada • Chile • China, PRC • Colombia • Costa Rica • Croatia • Cyprus • Czech Republic • Denmark • Ecuador • Egypt • El Salvador • Finland • France • Germany • Greece • Guatemala • Honduras • Hong Kong • Hungary • Iceland • India • Indonesia • Ireland • Israel • Italy • Jamaica • Japan • Jordan • Korea • Kuwait • Lebanon • Malaysia • Mexico • Netherlands • New Zealand • Norway • Pakistan • Peru • Philippines • Poland • Portugal • Puerto Rico • Qatar • Romania • Russia-CIS • Saudi Arabia • Singapore • Slovakia • Slovenia • South Africa, Republic • Spain • Sweden • Switzerland • Taiwan • Thailand • Turkey • United Arab Emirates • United Kingdom • United States • Uruguay • Venezuela • Yugoslavia

Allen-Bradley Headquarters, 1201 South Second Street, Milwaukee, WI 53204 USA, Tel: (1) 414 382-2000 Fax: (1) 414 382-4444