



# 16 Channel Fusible Analog Input Interface Module with 3 Terminals Per Channel

## Modules d'interface à entrée analogique avec fusible 16 canaux et 3 terminaisons par canal

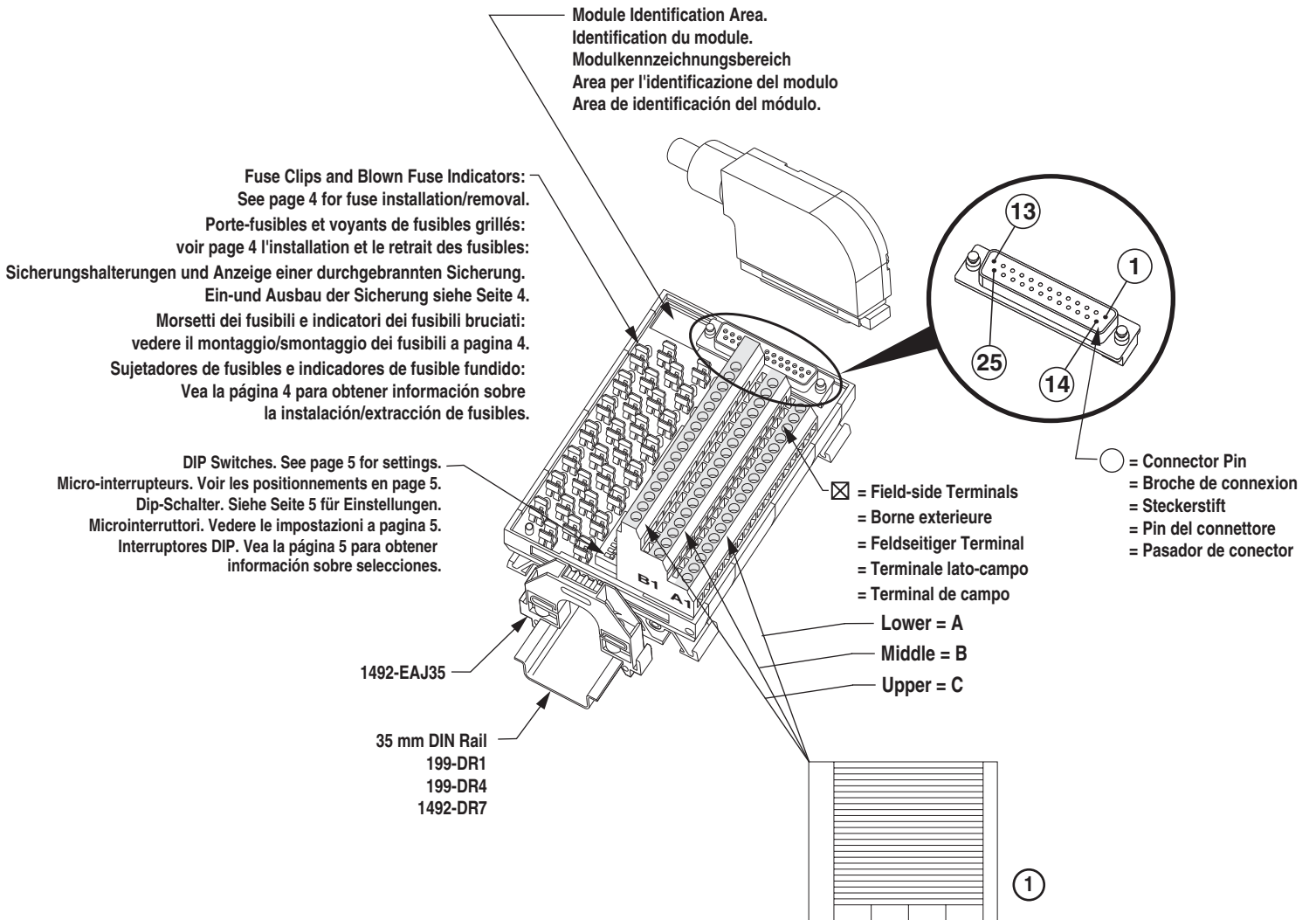
## Analog-Eingangsschnittstellenmodul, 16-kanalig, Schmelzsicherung, 3 Klemmen pro Kanal

## Modulo di interfaccia a ingresso analogico con fusibile a 16 canali con 3 terminali per canale

## Módulo de interfaz de entrada analógica de fusibles de 16 canales con 3 terminales por canal

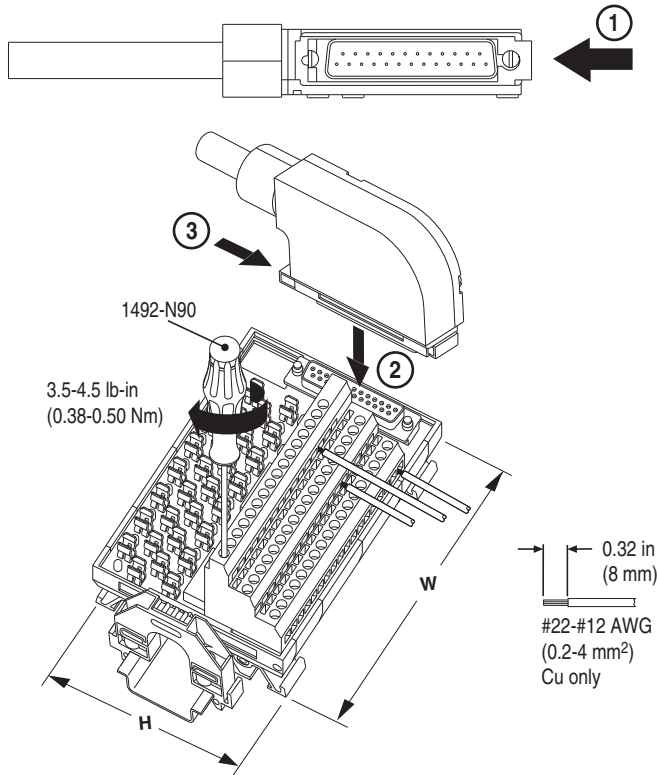
(Cat 1492-AIFM16-F-3)

	<b>WARNING</b>	To prevent electrical shock, disconnect from power source before installing or servicing. FM Class 1, Div.2 requires device installation in a tool-accessible enclosure compliant with ANSI/ISA S82.
	<b>AVERTISSEMENT</b>	Avant le montage et la mise en service, couper l'alimentation secteur pour éviter toutes décharges. FM Classe 1, Div. 2 nécessite l'installation de l'équipement dans une armoire accessible aux interventions, conforme à ANSI/ISA S82.
	<b>WARNUNG</b>	Vor Installations- oder Servicearbeiten Strom-versorgung unterbrechen, um Elektroschocks zu vermeiden. FM-Klasse 1, Gruppe 2 erfordert die Installation des Gerätes in einem Gehäuse, das für Werkzeuge zugänglich ist und den Anforderungen gemäß ANSI/ISA S82 entspricht.
	<b>AVVERTENZA</b>	Per prevenire infortuni, togliere tensione prima dell'installazione o manutenzione. FM Classe 1, Divisione 2 richiede l'installazione del dispositivo in un alloggiamento con capacità di accesso per strumenti conforme allo standard ANSI/ISA S82.
	<b>ADVERTENCIA</b>	Desconéctese de la corriente eléctrica, antes de la instalación o del servicio, a fin de impedir sacudidas eléctricas. El requisito de FM (Factory Mutual) Clase 1, Div. 2, establece que el dispositivo debe instalarse en un envoltorio que permita la introducción y uso de herramientas y cumpla con la norma ANSI/ISA S82.

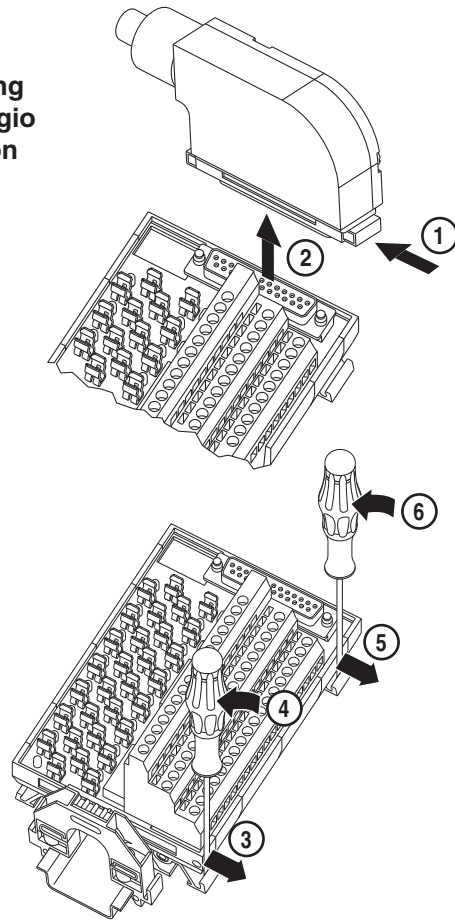


**1** Adhesive Label Card. Provides terminal wiring identification.  
 Carte étiquette adhésive. Identifie le câblage des bornes.  
 Aufklebbare Etiketten zur Kennzeichnung der Klemmenverdrahtung.  
 Scheda etichette adesive. Fornisce l'identificazione del cablaggio dei terminali.  
 Tarjeta de etiquetas adhesivas. Proporciona identificación de cableado del terminal.

**Installation  
Montage  
Installation  
Montaggio  
Instalación**



**Removal  
Retrait  
Entfernung  
Smontaggio  
Extracción**



**Cable Matrix  
Tableau des câbles  
Kabelmatrix  
Matrice dei cavi  
Matriz de cables**

I/O Module Module E/S E/A-Modul Modulo I/O Módulo de E/S	1492-AIFM16-F-3 ②	I/O Module Module E/S E/A-Modul Modulo I/O Módulo de E/S	1492-AIFM16-F-3 ②
1746-NI16I (Voltage) (Tension) (Spannung) (Tensione) (Tensión)	1492-ACAB①A46	1756-IF16 TC-IAH16I (Differential Current) (Courant différentiel) (Differentialstrom) (Corrente differenziale) (Corriente diferencial)	1492-ACABLE①UD 1492-HWACAB①UD
1746-NI16V (Current) (Courant) (Strom) (Corrente) (Corriente)	1492-ACAB①A46	1771-IFE (Single-Ended) (Assymétrique) (Asymmetrische) (Asimetrica) (Asimétrica)	1492-ACABLE①F
1756-IF16 TC-IAH16I (Single-Ended Voltage) (Tension assymétrique) (Asymmetrische Spannung) (Tensione asimetrica) (Tensión asimétrica)	1492-ACABLE①UA 1492-HWACAB①UA	1771-IFF (Single-Ended) (Assymétrique) (Asymmetrische) (Asimetrica) (Asimétrica)	1492-ACABLE①F
1756-IF16 TC-IAH16I (Single-Ended Current) (Courant assymétrique) (Asymmetrische Strom) (Corrente asimetrica) (Corriente asimétrica)	1492-ACABLE①UB 1492-HWACAB①UB		
1756-IF16 TC-IAH16I (Differential Voltage) (Tension différentiel) (Differentialspannung) (Tensione differenziale) (Tensión diferencial)	1492-ACABLE①UC 1492-HWACAB①UC		

① Cables are available in 0.5m, 1.0m, 2.5m and 5.0m lengths (005=0.5m, 010=1.0m, 025=2.5m, 050=5.0m). Custom length cables also available. Contact local Sales Office for more information.

Câbles disponibles en 0,5m, 1,0m, 2,5m et 5,0m de longueur (005=0,5m; 010=1,0m; 025=2,5m; 050=5,0m). Câbles sur mesure à la demande. Contactez le bureau le plus proche.

Verfügbare Kabellängen 0,5m, 1,0m, 2,5m und 5,0m (005=0,5m; 010=1,0m; 025=2,5m; 050=5,0m). Anwenderspezifische Längen stehen ebenfalls zur Verfügung. Kontaktieren Sie bitte Ihr lokales Vertriebsbüro für weitere Informationen.

I cavi sono disponibili in lunghezze di 0,5m, 1,0m, 2,5m e 5,0m (005=0,5m; 010=1,0m; 025=2,5m; 050=5,0m). Sono disponibili anche cavi su misura. Per ulteriori informazioni, contattare l'ufficio vendite locale.

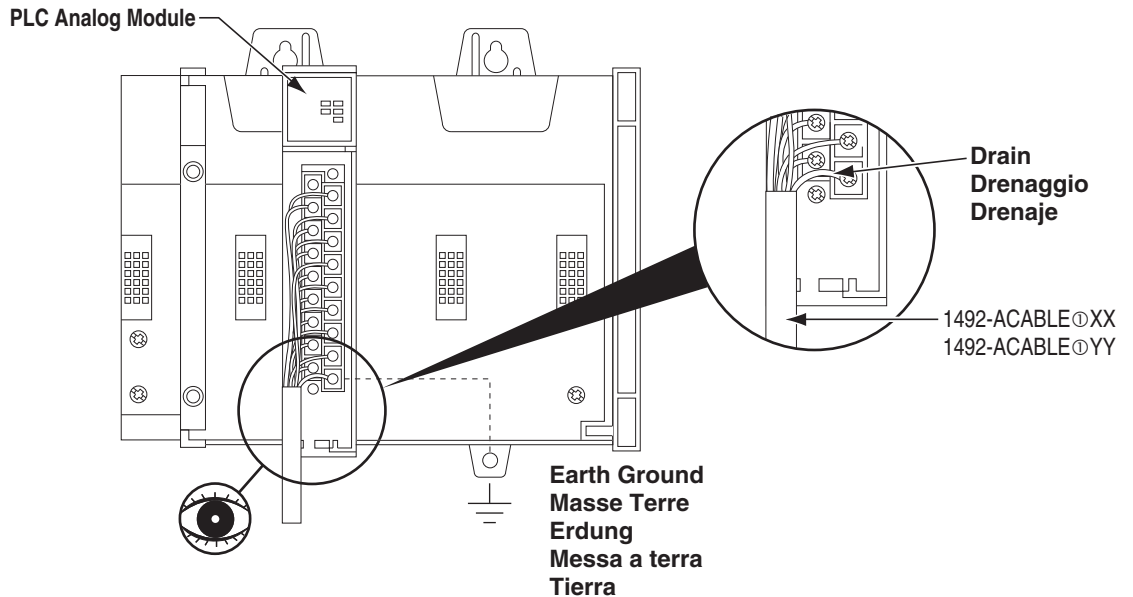
Cables disponibles en longitudes de 0,5m, 1,0m, 2,5m, 5,0m (005=0,5m; 010=1,0m; 025=2,5m; 050=5,0m). Hay disponibles cables de varias longitudes. Para más información comuníquese con la oficina de ventas.

② Cable is limited for use within the control panel unless it is run through conduit. Cable is ITC (Instrumentation Tray Cable) rated.

(2)

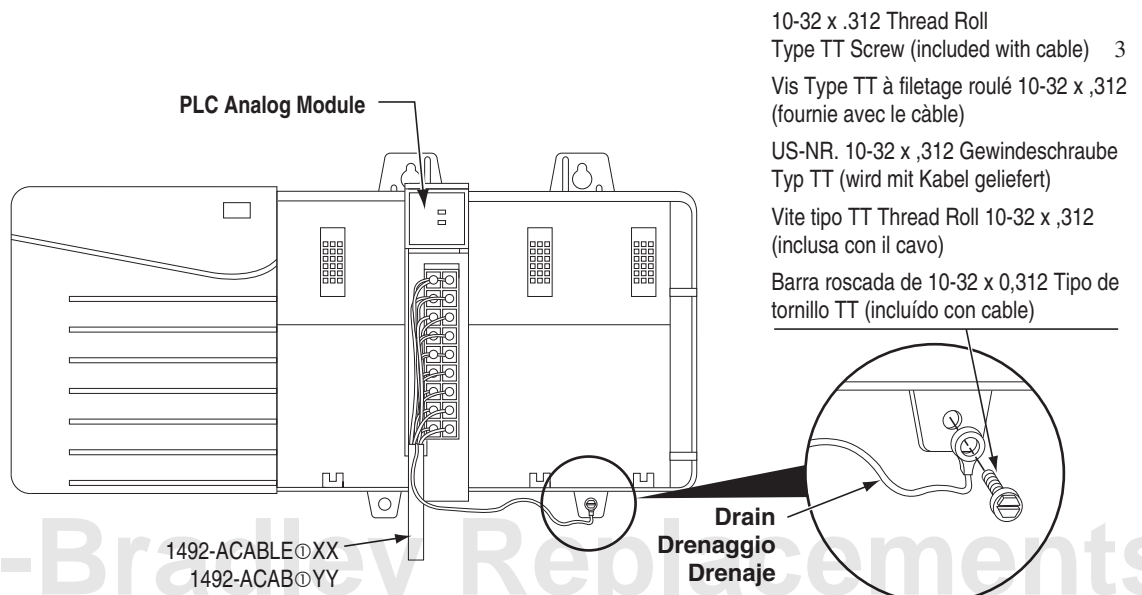
**Cable Shield Installation**  
**Installation du câble blindé**  
**Kabelab-schirmungs Installation**  
**Installazione schermo del cavo**  
**Instalación de pantalla de cable**

<b>NOTICE</b>	Refer to your PLC modules Installation Manual for unique grounding requirements
<b>REMARQUE</b>	Voir le manuel d'installation de vos modules PLC pour les conditions uniques de mise à la masse.
<b>HINWEIS</b>	Informationen zu besonderen Erdungsanforderungen finden Sie im Installationshandbuch für PLC-Module.
<b>NOTA</b>	Per requisiti specifici di messa a terra consultare il manuale di installazione dei moduli PLC.
<b>AVISO</b>	Consulte el manual de instalación de módulos PLC para conocer los requisitos sobre la conexión única a tierra.



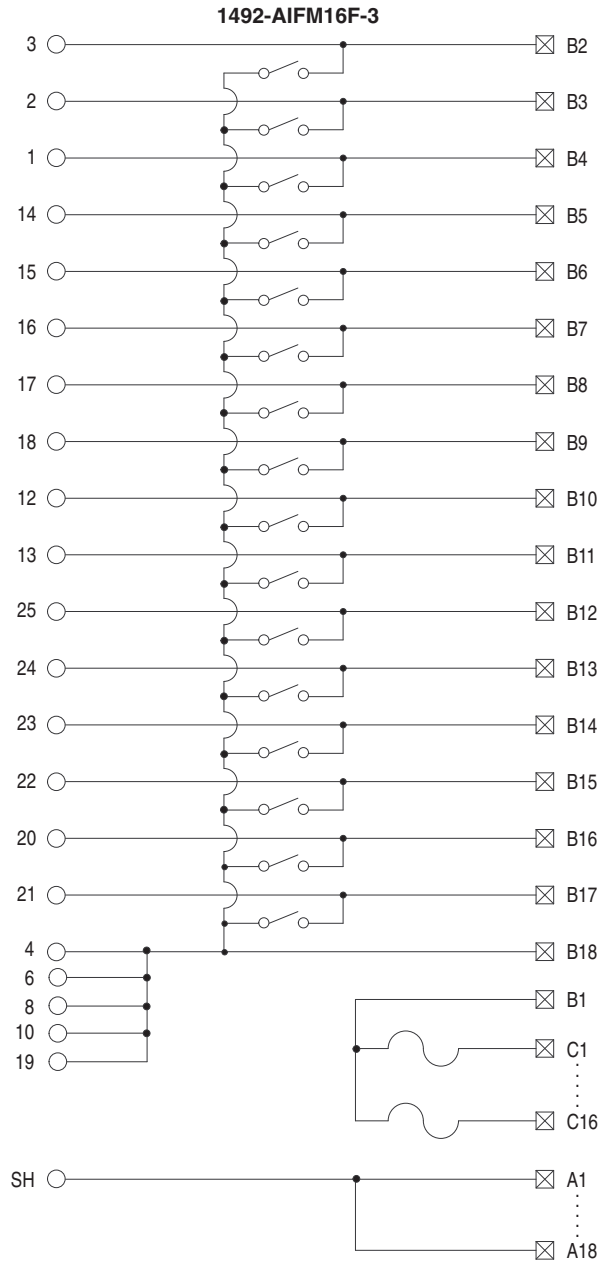

---

<b>NOTICE</b>	Refer to Publications 1770-4.1 for generally recommended wiring and shield grounding guidelines.
<b>REMARQUE</b>	Voir les publications 1770-4.1 pour les conseils généraux de mise à la masse des câbles blindés.
<b>HINWEIS</b>	Sehen Sie Publikationen 1770-4.1 DE für generell empfohlene Verdrahtungs- und Abschirmungsanweisungen.
<b>NOTA</b>	Per procedure di cablaggio e messa a terra dello schermo generalmente consigliate consultare le pubblicazioni 1770-4.1.
<b>AVISO</b>	Consulte las publicaciones 1770-4.1 para obtener las recomendaciones más comunes sobre cableado y pautas para conexión a tierra.

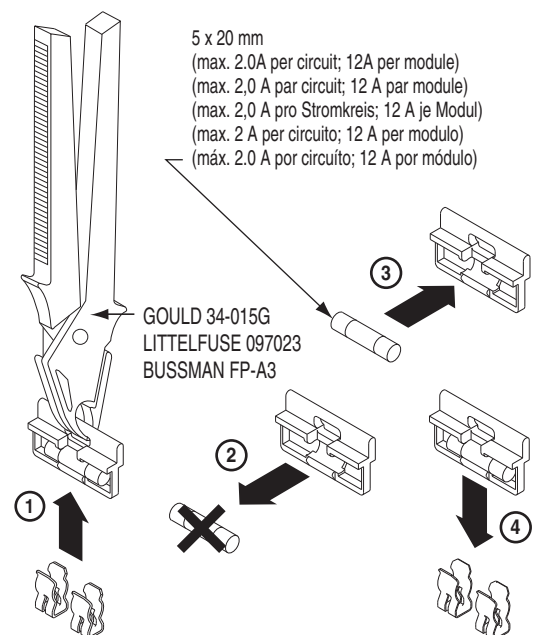
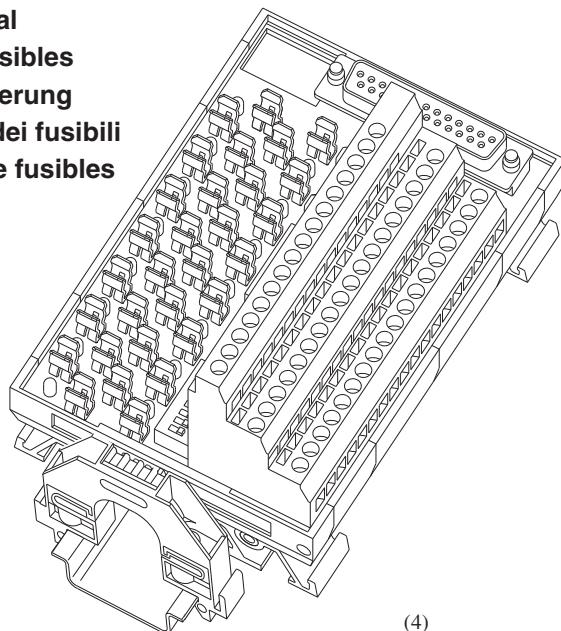


- 10-32 x .312 Thread Roll
- Type TT Screw (included with cable) 3
- Vis Type TT à filetage roulé 10-32 x ,312 (fournie avec le câble)
- US-NR. 10-32 x ,312 Gewindeschraube Typ TT (wird mit Kabel geliefert)
- Vite tipo TT Thread Roll 10-32 x ,312 (inclusa con il cavo)
- Barra roscada de 10-32 x 0,312 Tipo de tornillo TT (incluido con cable)

**Pinout**  
**Brochage**  
**Anschlußbelegung**  
**Disposizione dei piedini**  
**Esquema de pins**



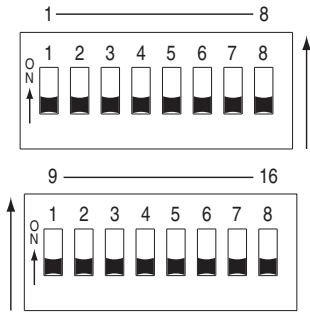
**Fuse Installation / Removal**  
**Installation / retrait des fusibles**  
**Ein- und Ausbau der Sicherung**  
**Montaggio / smontaggio dei fusibili**  
**Instalación / extracción de fusibles**



**AIFM DIP Switch Settings**  
**Positionnements des micro-interrupteurs AIFM**  
**AIFM DIP-Schalter-Einstellungen**  
**Impostazionidei microinter-ruttori AIFM**  
**Interruptor DIP AIFM**

Connect unused inputs to common  
 Connectez les entrées inutilisées au commun  
 Verbinden Sie unbenutzte Eingänge zur Masse  
 Collegare gli ingressi non usati al comune  
 Conectar entradas sin usar al módulo común

Factory Position: Off / Open / Not connected to module common. Individually configure each input channel.  
 Réglage usine: Off / Ouvert / Pas connecté au commun du module. Configurez individuellement chaque canal d'entrée.  
 Werkseitige Position: Off / Open / Nicht zur Modulmasse verbunden. Konfigurieren Sie jeden Eingangskanal individuell.  
 Posizione di fabbrica: Off / Aperto / non connesso al comune del modulo. Configurare individualmente ciascun canale di ingresso.  
 Posición de fábrica: Off / Abierto / No conectado al módulo común. Configurar cada canal de entradas individualmente.



- ON-CLOSED**-For unused inputs. Jumpers input channel to module common.
- ON-FERME**-Pour les entrées inutilisées. Relie le canal d'entrée au commun du module.
- ON-GESCHLOSSEN**-Für unbenutzte Eingänge. Überbrückt Eingangskanal zur Modulmasse.
- ON-CHIUSO**-Per ingressi non usati - Collega il canale di ingresso al comune del modulo.
- ON-CERRADO**-Para entradas sin usar. Conectar en puente los canales de entrada al módulo común.
  
- OFF-OPEN**-For inputs connected to field devices. Does not jumper input to module common.
- OFF-OUVERT**-Pour les entrées connectées aux appareils extérieures. Ne relie pas le canal d'entrée au commun du module.
- OFF-OFFEN**-Für Eingänge, die zu Feldgeräten verbunden sind. Kein Überbrücken des Eingangs zur Modulmasse.
- OFF-APERTO**-Per ingressi connessi a dispositivi di campo. Non collega l'ingresso al comune del modulo.
- OFF-ABIERTO**-Para entradas conectadas a dispositivos de campo. No conectar en puente las entradas al módulo común.

**Wiring**  
**Câblage**  
**Verdrahtung**  
**Cablaggio**  
**Cableado**

**NOTICE**

Wiring diagrams are online at [www.ab.com/e-tools/](http://www.ab.com/e-tools/)

**REMARQUE**

Les schémas et sont disponibles en ligne à l'adresse [www.ab.com/e-tools/](http://www.ab.com/e-tools/)

**HINWEIS**

Die Schaltpläne finden und unter der Internet-Adresse [www.ab.com/e-tools/](http://www.ab.com/e-tools/)

**NOTA**

Gli schemi di cablaggio sono illustrati, oppure online all'indirizzo [www.ab.com/e-tools/](http://www.ab.com/e-tools/)

**AVISO**

Los diagramas de conexiones están en y se encuentran en-línea en [www.ab.com/e-tools/](http://www.ab.com/e-tools/)

**Specifications**  
**Spécifications**

**Technische Daten**  
**Specifiche**

**Especificaciones**

Catalog No. Référence Bestell-Nr. N. Catalogo Referencia	Voltage Tension Spannung Tensione Voltaje	Current/Circuit Courant/Circuit Strom/Schaltkreis Corrente/circuito Intensidad/circuito	Current/Module Courant/Module Strom/Modul Corrente/modulo Intensidad/módulo	Indicator Circuit Current Courant circuit voyants Strom, Anzeigeschaltkreis Corrente circuito indicatori Intensidad del circuito de indicadores	Maximum Recurring Peak Voltage ② Tension de crele réurrente maximale Maximale periodische Hochstspannung Tensione massima di cresta ricorrente Voltaje de cresta iterativo máximo
1492-AIFM16-F-3	10-30 VDC	2 Amps	12 Amps	< 2.0 mA	600 V <sub>p</sub> ②

Catalog No. Référence Bestell-Nr. N. Catalogo Referencia	Operating Temperature Range Plage températures de fonctionnement Betriebstemperaturbereich Limiti temperatura di funzionamento Rango de temperatura de funcionamient	Operating Humidity Humidité relative Betriebsluftfeuchtigkeit Umidità di esercizio Humedad operativa	Approx. Shipping Weight Poids d'embarquement approximatif Ungefähres Versandgewicht Peso approssimativo del carico Peso aproximado al momento de embarque	Dimensions Dimensions Abmessungen Dimensioni Dimensiones	Standards Normes Standards Standard Estándares
1492-AIFM16-F-3	0° C - 60° C	5 - 95% ③	0.88 lb. 401 g.	4.72 in. (120 mm) W 3.27 in. (83 mm) H 2.74 in (70.5 mm) D	cULus (File: E10314, Guide No. NRAG) Suitable for use in Class 1 Div 2 Groups A, B, C and D Hazardous and Non-Hazardous Locations. Temperature Code = T3C at 60°C ④ CE: Compliant for all applicable directives FM Class 1 Div 2 Groups A, B, C and D Temperature Rating T3C = 60°C (J.I. 3000590, all except relay modules)

② For transients > 600 Vp use a UL recognized suppression device rated at 2.5 kV withstand.  
Pour des transitoires > 600 Vp utilisez un dispositif de suppression certifié UL à 2,5 kV nominal de tenue.  
Für Einschaltstöße > 600 Vp verwenden Sie einen UL anerkannten Entstörer, der bewertet wurde bei 2,5 kV standzuhalten.  
Per transitori > 600 Vp usare dispositivo di soppressione riconosciuto da UL capace di sopportare 2,5 kV.  
Para transitorios > 600 Vp use un dispositivo de supresión reconocido UL clasificado con 2,5 kV.

③ Non-condensing  
Sans condensation  
Nicht kondensierend  
Senza condensa  
sin condensación

④ Power, input and output (I/O) wiring must be in accordance with Class I Division 2 wiring methods - Article 501-10(B)(1) of the National Electrical Code.



**WARNING**

Explosion Hazard - substitution of components may impair suitability for Class I Division 2.  
Explosion Hazard - Do Not Disconnect Equipment unless power has been switched off or the area is known to be Non-Hazardous.

⑤ Add 0.39 in. to the width dimension for 1492-Rxx type modules.

**SURGE SUPPRESSION** follow the literature recommendations of the PLC module being used.

La section **SUPPRESSION DES SURTENSIONS** se trouve à la suite de la littérature qui contient les recommandations relatives au module PLC utilisé.

**ÜBERSpannungSSchutz** Bitte beachten Sie die Dokumentationsempfehlungen für das jeweils benutzte SPS-Modul.

Per la **SOPPRESSIONE DEI PICCHI TEMPORANEI**, seguire le istruzioni riportate nella documentazione in dotazione al Modulo PLC utilizzato.

**SUPRESIÓN DE SOBRETENSIÓN**, siga las recomendaciones indicadas en la documentación del módulo PLC respectivo.

Reference Publications: Refer to 1770-4.1 and appropriate PLC I/O module installation manual.