



# Commoning Link For Circuit Breakers

## Mise en commun de la liaison des disjoncteurs

### Sammelschiene für Leistungsschalter

### Sistema di collegamento per interruptori automatici

### Enlace común para interruptores automáticos

(Cat 1492-ASPCL1, -ASPCL2, -ASPCL3)



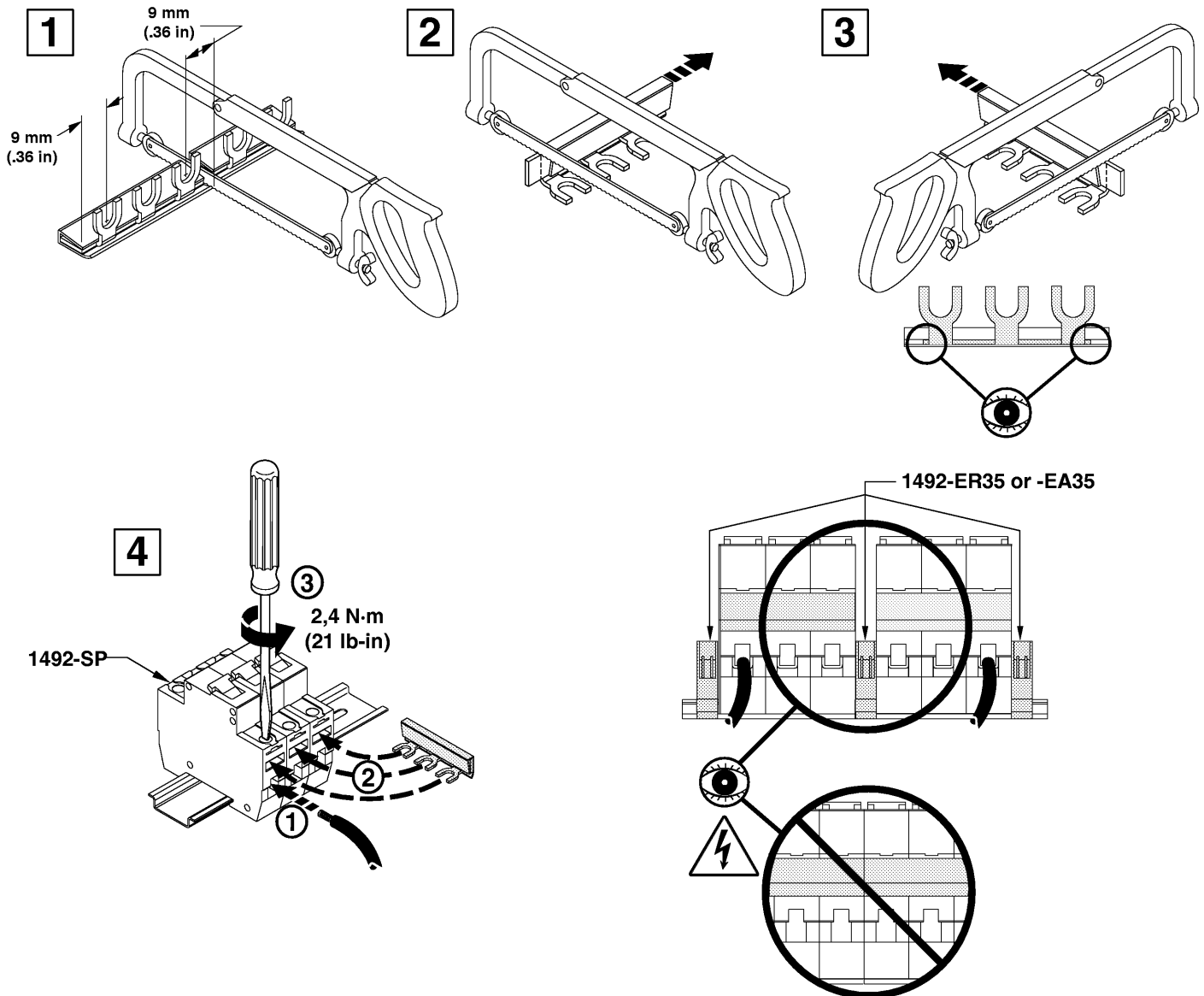
**ATTENTION:** To prevent electrical shock, disconnect from power source before installing or servicing.  
**ATTENTION:** Avant le montage et la mise en service, couper l'alimentation secteur pour éviter toutes décharges.  
**ACHTUNG:** Vor Installations- oder Servicearbeiten Stromversorgung unterbrechen, um Elektroschocks zu vermeiden.  
**ATTENZIONE:** Per prevenire infortuni, togliere tensione prima dell'installazione o manutenzione.  
**ATENCION:** Desconéctese de la corriente eléctrica, antes de la instalación o del servicio, a fin de impedir sacudidas eléctricas.



**ATTENTION:** Maintain proper electrical clearance to metal surfaces.  
**ATTENTION:** Maintenez un éloignement électrique suffisant avec les surfaces métalliques.  
**ACHTUNG:** Erforderlichen Abstand zu metallischen Flächen einhalten.  
**ATTENZIONE:** Mantenere la corretta distanza elettrica verso le superfici metalliche.  
**ATENCION:** Mantenga la distancia adecuada entre las partes eléctricas y las superficies metálicas.

## 1492-ASPCL1

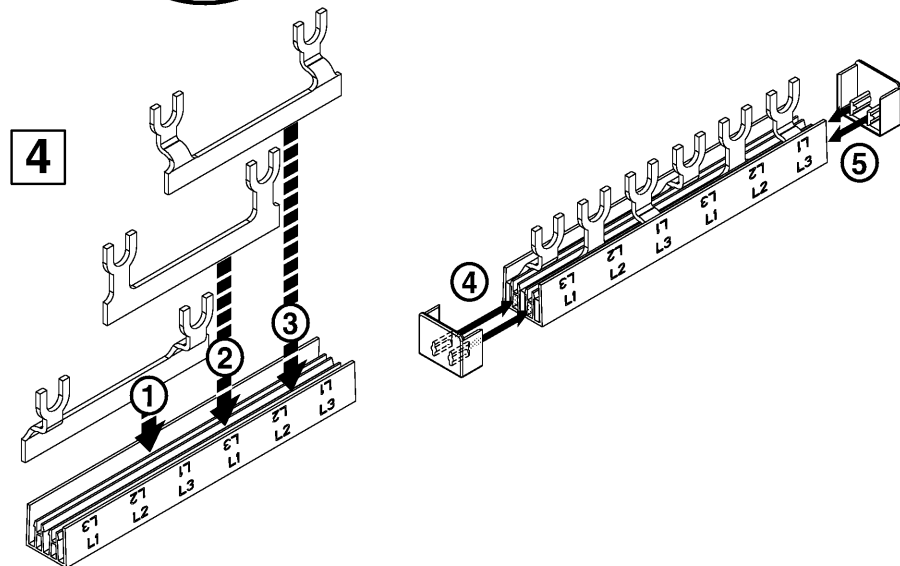
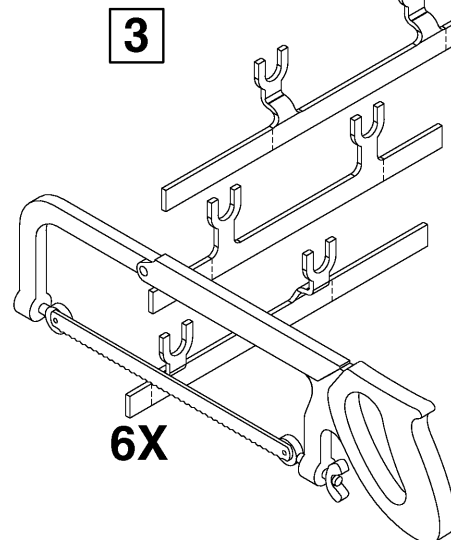
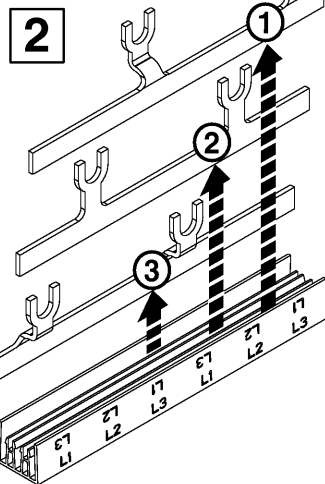
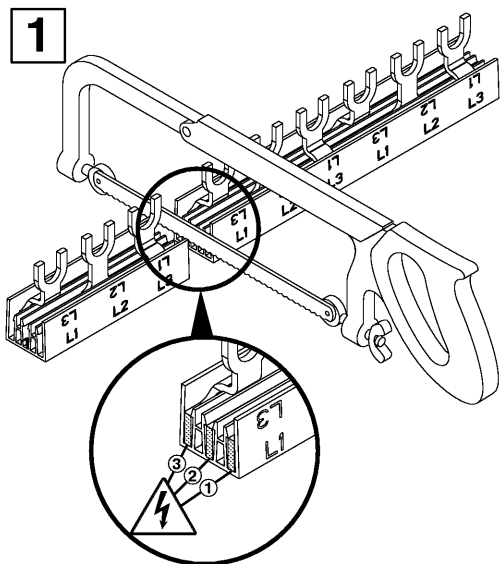
$U_e = 240 / 415 \text{ VAC}$   
 $480Y / 277 \text{ VAC}$   
 $U_i = 500 \text{ V}$   
 $I_e = 63 \text{ A}$



# 1492-ASPCL2, -ASPCL3

$U_e = 240 / 415 \text{ VAC}$   
 $480Y / 277 \text{ VAC}$

$U_i = 500 \text{ V}$   
 $I_e = 63 \text{ A}$



**5** Space Equally  
 Espacer uniformément  
 Gleichmäßigen Abstand einhalten  
 Distanziare uniformemente  
 Las separaciones deben ser iguales

