



Switch Disconnect

Attention: To prevent electrical shock, disconnect from power source before installing or servicing.

Lastschalter

Achtung: Vor Installations- oder Servicearbeiten Stromversorgung unterbrechen, um Unfälle zu vermeiden.

Sectionneur de charge

Attention: Avant le montage et la mise en service, couper l'alimentation secteur afin d'éviter tout accident.

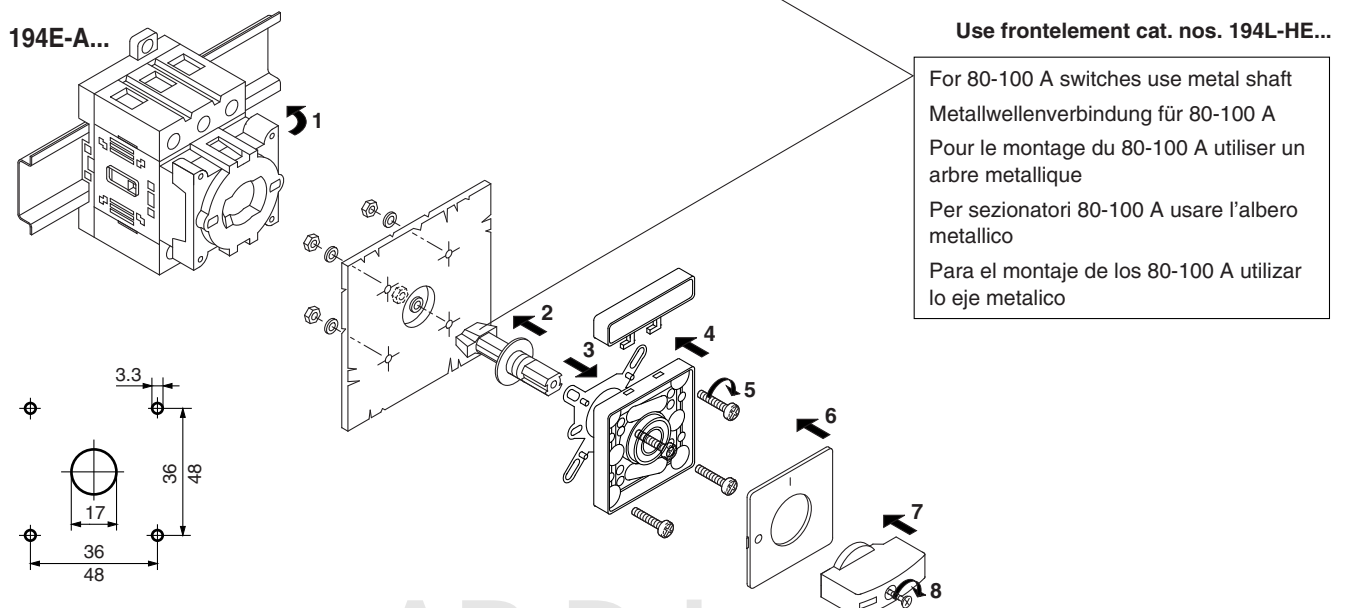
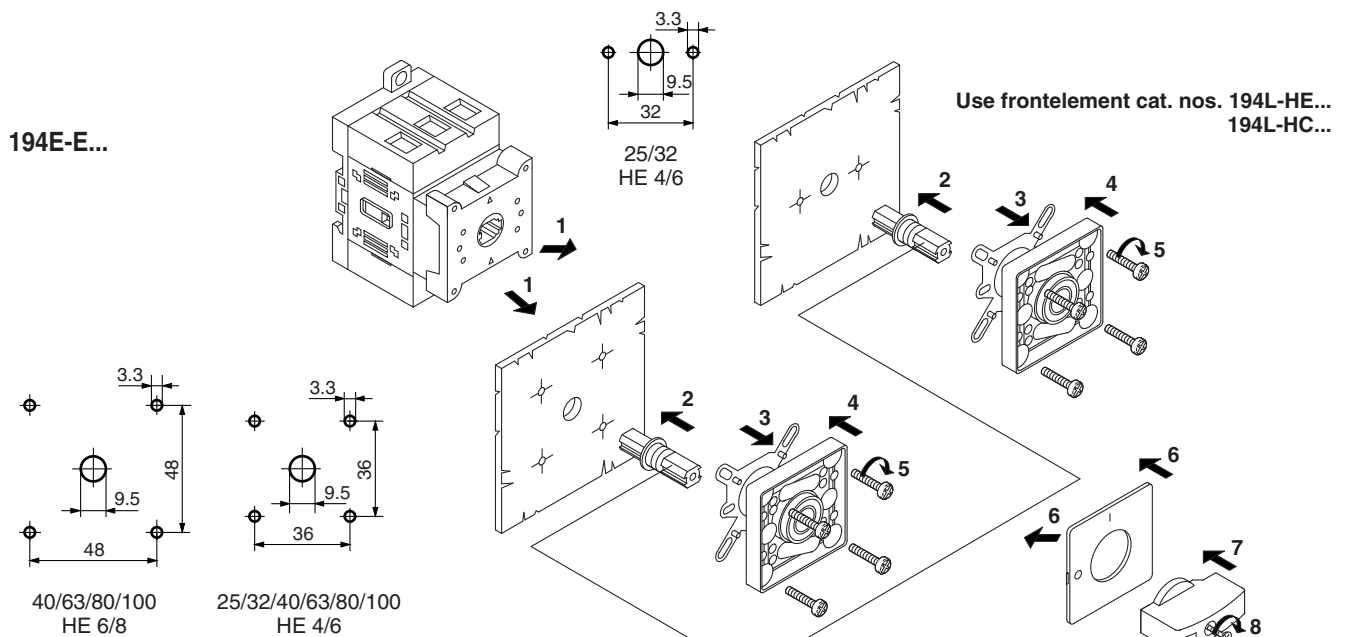
Interruttori - sezionatori

Attenzione: Per prevenire infortuni, togliere tensione prima dell'installazione o manutenzione.

Interruptores - seccionadores

Atención: Desconectar la alimentación eléctrica antes de realizar el montaje y la puesta en servicio, con el objeto de evitar accidentes.

Bulletin 194E



AB Drives