



Auxiliary switch block

Attention: To prevent electrical shock, disconnect from power source before installing or servicing.

Hilfsschalterblock

Achtung: Vor Installations- oder Servicearbeiten Stromversorgung unterbrechen, um Unfälle zu vermeiden.

Bloc de contact auxiliaires

Attention: Avant le montage et la mise en service, couper l'alimentation secteur afin d'éviter tout accident.

Blocco di contatti ausiliari

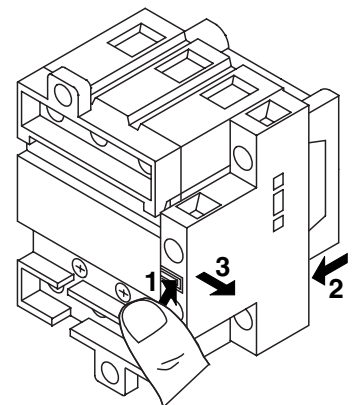
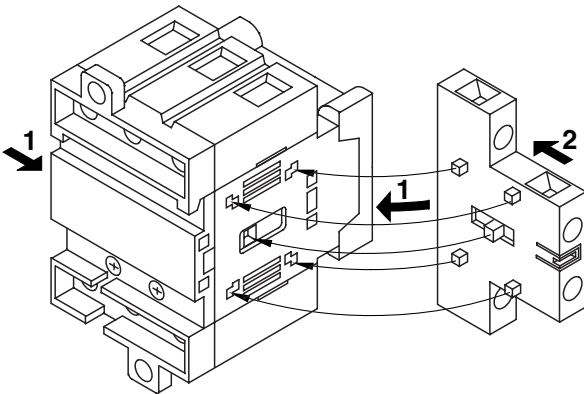
Attenzione: Per prevenire infortuni, togliere tensione prima dell'installazione o manutenzione.

Bloque de contactos auxiliares

Atención: Desconectar la alimentación eléctrica antes de realizar el montaje y la puesta en servicio, con el objeto de evitar accidentes.



194E-E...



194E-A...

