

Connecteurs à monter sur place

Connecteur à déplacement d'isolant, type c.c. Micro M12



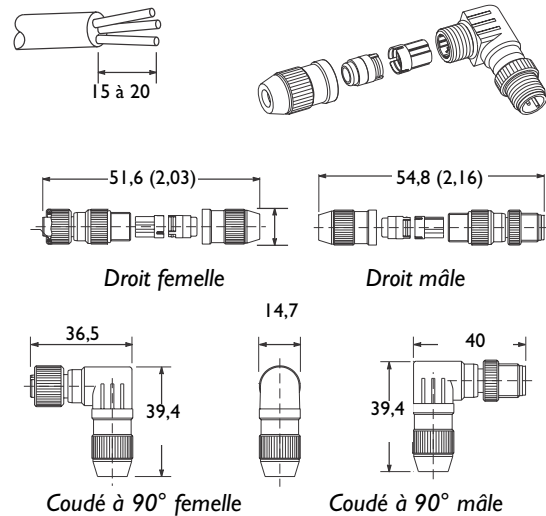
Caractéristiques techniques

Ecrou de couplage	Laiton nickelé
Coquille du connecteur	Laiton nickelé
Corps du connecteur	Hytrel Htr 8068
Contacts	Nickel / palladium plaqué or
Boîtier	NEMA 6 ; IP67
Température de service	-25 °C à 85 °C
Température de montage	-5 °C à 50 °C
Nbre max. d'installations de l'IDC	10
Diamètre extérieur du câble	1,2 mm à 1,6 mm
Dimensions du fil	24 AWG-20 AWG (dimension min. d'un fil unique = 38 AWG)

Caractéristiques techniques

- Se monte sur place sans outil
- Type c.c. Micro M12, 4 broches
- Droit ou coudé à 90°, mâle ou femelle
- Permet de modifier facilement l'installation des câbles
- Connecteur réalisant le contact en coupant et déplaçant l'isolant (connecteur IDC) pour une installation sûre et fiable

Dimensions approximatives (mm)



Les dimensions sont approximatives. Les illustrations ne sont pas à l'échelle.

Tableau de sélection des produits

Modèle	Diamètre du câble mm	Homologation	Vue de face		Référence	
			Femelle	Mâle	Femelle	Mâle
Droit	4 à 5,1	32 V 4 A			889D-F4DC-H	889D-M4DC-H
Coudé à 90°					889D-R4DC-H	889D-E4DC-H