

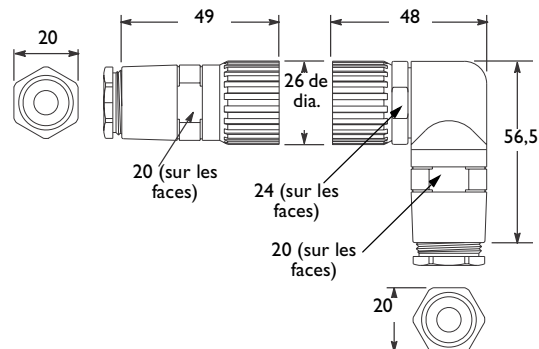
Systèmes de raccordement
Connecteurs à monter sur place
 Connecteur à souder de type M23



Caractéristiques techniques

Ecrou de couplage	Laiton nickelé
Coquille du connecteur	Laiton nickelé
Contacts	Nickel / palladium plaqué or
Diamètre maximal du fil	18 AWG (1 mm ²)
Classification du boîtier	IP65
Température	-20 °C à +105 °C

Dimensions approximatives (mm)



Les dimensions sont approximatives. Les illustrations ne sont pas à l'échelle.

Caractéristiques techniques

- Droit ou coudé à 90°, mâle ou femelle
- Type M23 à 12 broches pour raccord standard
- Permet de modifier des installations câblées existantes et des créations sur place de longueur spéciales de câbles
- Connecteur à souder pour une installation sûre et fiable

Tableau de sélection des produits

Type du connecteur	Diamètre du câble mm	Homologation	Vue de face		Référence	
			Femelle	Mâle	Femelle	Mâle
Droit	10 à 14	60 V 4 A			889M-F12AH-T	889M-M12AH-T
Coudé à 90°					889M-R12AH-T	889M-E12AH-T