

## Emplacements dangereux et interrupteurs pneumatiques

### Antidéflagrant

#### Interrupteur rotatif



#### Description

On utilise les commutateurs rotatifs antidéflagrants pour isoler électriquement les machines afin de permettre un accès en toute sécurité. Ces interrupteurs peuvent être montés dans un endroit dangereux.


#### Caractéristiques techniques

- Répond à EExd IIB T6
- Endroits dangereux de zones 1 et 2
- 4 N.O. ou 2 N.F. + 2 N.O.
- Ouverture directe

#### Caractéristiques techniques

Normes	EN 50014 – 018
Homologations	CE pour toutes les directives en vigueur
Nombre et type de passages	4 x M20 (2 bouchés)
Tension d'isolation nominale (Ui)	690
Tenue nominale aux impulsions de tension (Uimp)	6 kV
Intensité permanente nominale (Iu) CEI/EN/VDE/UL/CSA	40 A
Tension de service nominale (Ue) CEI/EN/SEV/VDE/UL/CSA	600 V
Tension d'isolation de l'interrupteur principal	690 V
Intensité de service nominale (Ie) AC-2 I A CEI/EN/VDE AC-I SEV	40 A
Puissance commutée nominale en 50/60 Hz AC-23A CEI/EN/VDE	
3 phases 220-240 V	7,5 kW
3 pôles 380-440 V	15 kW
500-690 V	15 kW
AC-3A CEI/EN/VDE	
3 phases 220-240 V	7,5 kW
3 pôles 380-440 V	11 kW
500-690 V	11 kW
Puissance nominale au démarrage direct UL/CSA	
3 phases 140 V	3 kW
3 pôles 240 V	7,5 kW
480 V	15 kW
600 V	15 kW
Puissance de rupture nominale AC-23/AC-3 220-240 V	7,5 kW
Commutateur moteur 380-440 V	15 kW
500-690 V	15 kW
Capacité maximale des fusibles (GI)	50 A
Courant nominal de court-circuit des fusibles	500 A
Section des bornes Fil unique/multiple	
Minimum mm <sup>2</sup>	1
Maximum mm <sup>2</sup>	16
Brin élémentaire avec gaine	
Minimum mm <sup>2</sup>	1
Maximum mm <sup>2</sup>	16
Calibre du fil (AWG)	6
Indice de protection du boîtier	IP66
Poids	10,5 kg
Manœuvres électriques	100 000
Température de service	-20 °C à +40 °C
Manœuvres mécaniques	100 000
Humidité	25 % à 95 %

**Tableau de sélection des produits**

Type	Courant	Contacts	Référence
	24 A	4 N.O.	<b>440T-MERSE10</b> ⓐ
		2 N.O. et 2 N.F.	<b>440T-MERSE12</b> ⓐ

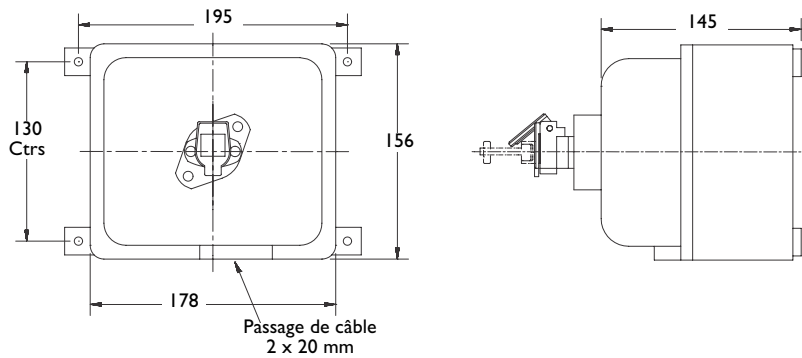
ⓐ Remplacer ce symbole par le code primaire (clé non incluse). Voir la sélection des codes à la page 5-7.

**Accessoires**

Description	Numéro de page	Référence
Clé	5-33	<b>440T-AKEYE10</b> ∪
Barillet à code	5-33	<b>440T-ASCBE11</b> ⓐ
Capuchon	5-33	<b>440T-ASFC10</b> ∪

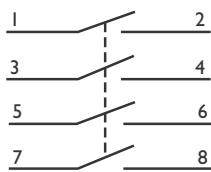
ⓐ Remplacer ce symbole par le code primaire (clé non incluse). Voir la sélection des codes à la page 5-7.

∪ Remplacer ce symbole par le code souhaité. Voir la sélection des codes à la page 5-7.

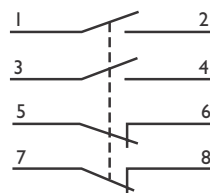


**Schémas de câblage types**

Schémas avec clé libérée



**440T-MERSE10**



**440T-MERSE10**