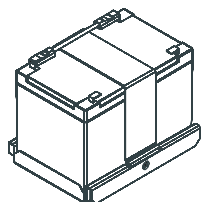
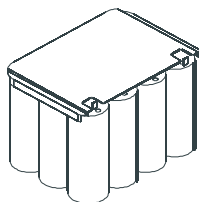


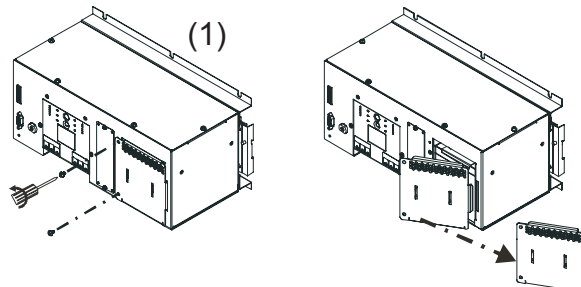
1609 交換用バッテリーの取付け手順



1609-500SBAT
標準 40 バッテリー

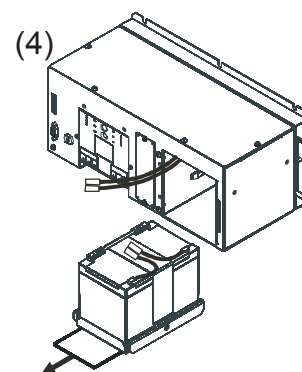
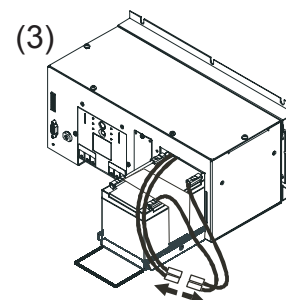
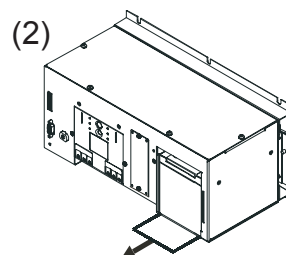


1609-500HBAT
高温 50 バッテリー



バッテリー取付け / 交換の手順

1. バッテリーの交換中でも、UPS を入力ユーティリティ電源に接続したままにできます。
2. 古いバッテリーを新しいバッテリーに交換します。
3. Replace Battery LED を消灯するには、バッテリー使用量が 75% を超えたときにテストボタンを押します。
4. 交換用バッテリーパッケージ内に古いバッテリーを入れて、所定の処分場に送ってください。♻️
5. 爆発の恐れがあるため、バッテリーを焼却してはなりません。バッテリーをあけたり切断してはなりません。バッテリーには有害な電解液が含まれており、肌や目に害をもたらすことがあります。人体への危険を防ぐために、腕時計とリングを外してください。絶縁ハンドルのあるツールを使用してください。



www.rockwellautomation.com

Corporate Headquarters

Rockwell Automation, 777 East Wisconsin Avenue, Suite 1400, Milwaukee, WI, 53202-5302 USA, Tel: (1) 414.212.5200, Fax: (1) 414.212.5201

Headquarters for Allen-Bradley Products, Rockwell Software Products and Global Manufacturing Solutions

Americas: Rockwell Automation, 1201 South Second Street, Milwaukee, WI 53204-2496 USA, Tel: (1) 414.382.2000, Fax: (1) 414.382.4444

Europe: Rockwell Automation SA/NV, Vorstlaan/Boulevard du Souverain 36-BP 3A/B, 1170 Brussels, Belgium, Tel: (32) 2 663 0600, Fax: (32) 2 663 0640

Asia Pacific: Rockwell Automation, 27/F Citicorp Centre, 18 Whitfield Road, Causeway Bay, Hong Kong, Tel: (852) 2887 4788, Fax: (852) 2508 1846

Headquarters for Dodge and Reliance Electric Products

Americas: Rockwell Automation, 6040 Ponders Court, Greenville, SC 29615-4617 USA, Tel: (1) 864.297.4800, Fax: (1) 864.281.2433

Europe: Rockwell Automation, Brühlstraße 22, D-74834 Eiztal-Dallau, Germany, Tel: (49) 6261 9410, Fax: (49) 6261 1774

Asia Pacific: Rockwell Automation, 55 Newton Road, #11-01/02 Revenue House, Singapore 307987, Tel: (65) 351 6723, Fax: (65) 355 1733