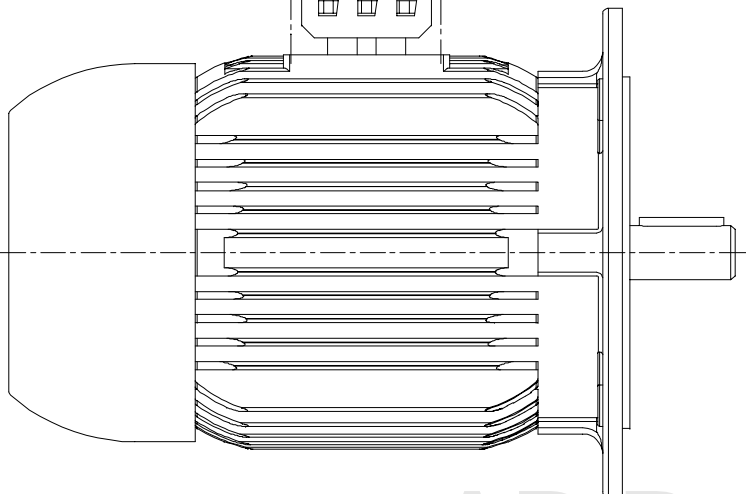
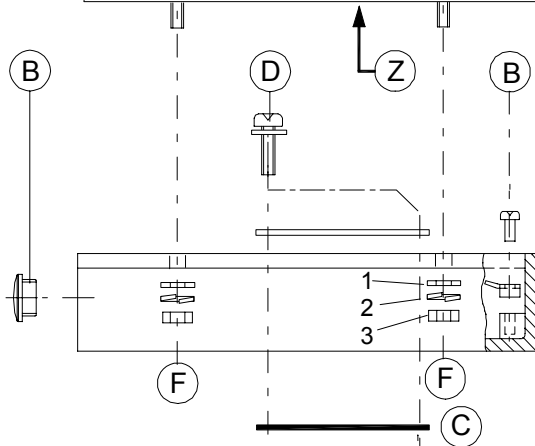
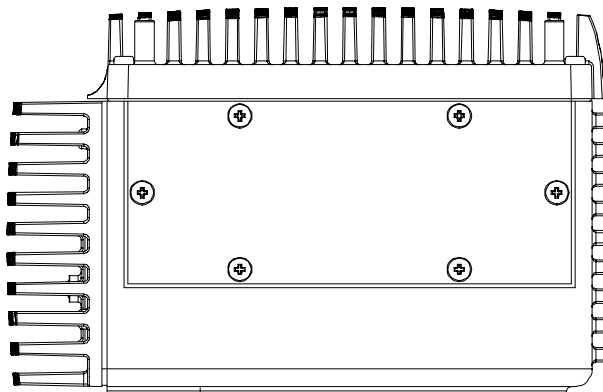


View Z



### MOUNTING INSTRUCTION

- (B) Insert the cap and ground terminal into the adapter.
- (C) Remove the terminal box from the motor. Keep the round cord gasket in place.
- (D) Insert metal plate and mount the adapter to the motor by use of the four attached screws M5x16. Make sure that the gasket is positioned correctly.
- (E) Connect the motor terminals with connector according to the motor connection diagram. Connect the earth ground conductor to the ground terminal of the adapter.
- (F) Remove the four M6 hexagon nuts and washers from the threaded studs on the 160Z.

Verify that the flat rubber gasket on the 160Z is positioned correctly. Place the 160Z on top of the adapter. Make sure that all wiring is placed inside the adapter. Re-insert the plain washer (1), lock washer (2), hexagon nut (3) combinations and tighten with 5 Nm (44 lb-in) torque.

If no suitable torque wrench is available: preload nut, until lock washer is flat and then tighten with a half turn.

Tightening Torque Requirements		
Item	Screw	Torque Nm (lb-in)
B	M4	3.2 (28)
D	M5	5.5 (49)
F	M6	5 (44)

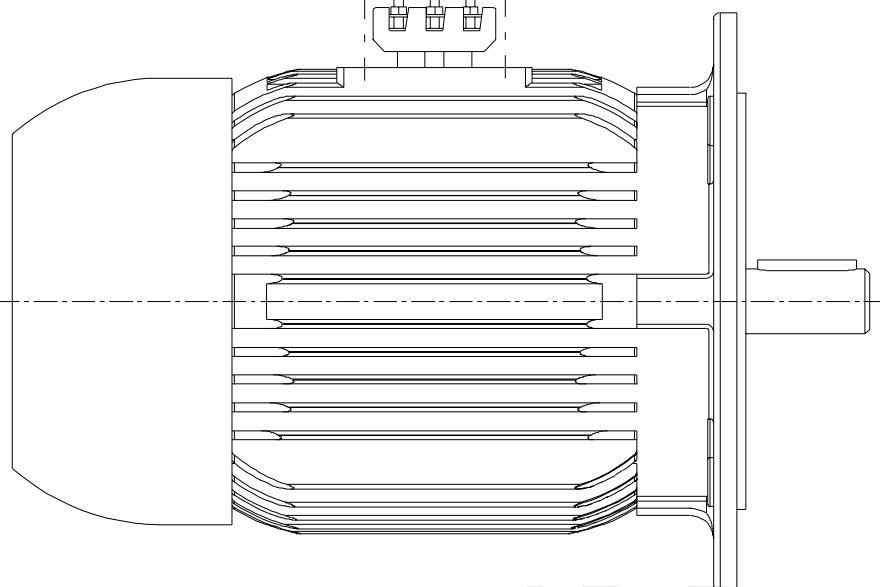
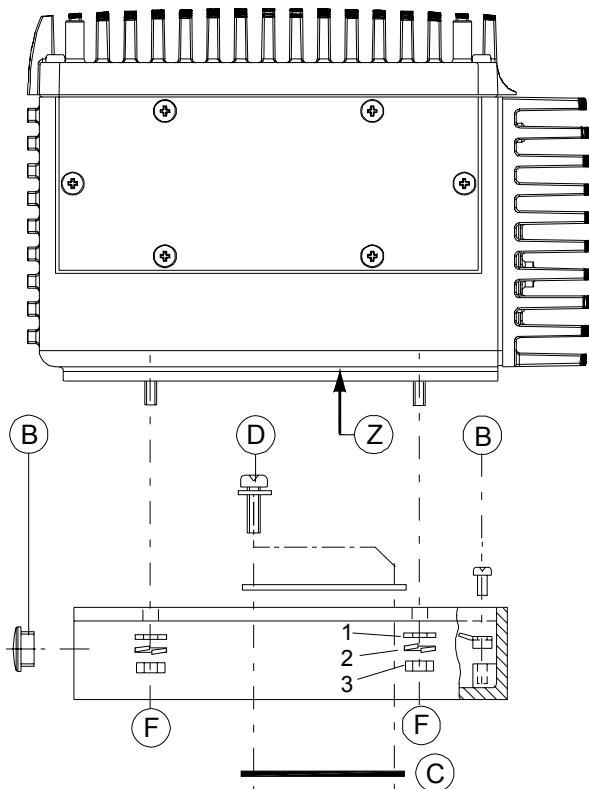
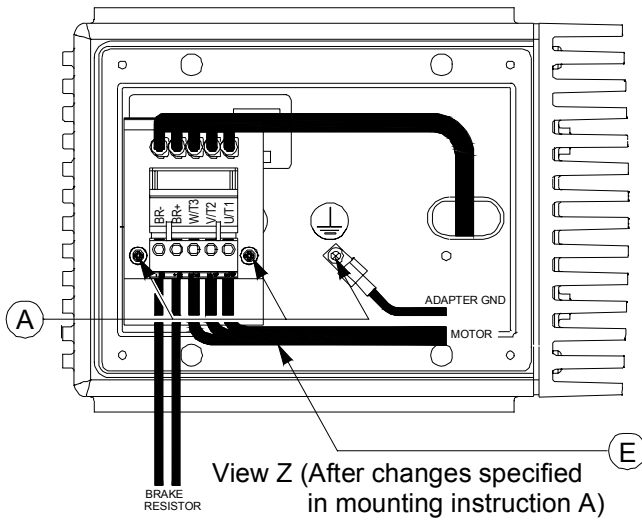
### MOTORS:

- WEG 71 / 0.37kW
- WEG 80 / 0.55kW
- WEG 80 / 0.75kW

### Contents of the Kit

- 1 Adapter
- 1 Metal plate
- 1 Ground terminal
- 1 Cap M16
- 1 Thread-forming screw M4
- 4 Screws M5x16 with washer

DE	FR	IT	ES	PT
<p><b>MONTAGEANLEITUNG für Motor-Adapter 160Z-WEG1</b></p> <p>(B) Verschlussdeckel und Erdanschluss-Bride am Adapter montieren</p> <p>(C) Motor-Klemmenkasten entfernen, jedoch Gummi-Rundschnurdichtung belassen.</p> <p>(D) Platte einlegen und Adapter mit den 4 Kombischrauben M5x16 auf dem Motor befestigen. Darauf achten, dass die Gummi-Rundschnurdichtung gut positioniert ist.</p> <p>(E) Motorklemmen mit Stecker verbinden, gemäß Anschlussschema des Motors.</p> <p>Vorhandenen Erddraht am Erdanschluss des Adapters anschließen.</p> <p>(F) Sechskantmuttern M6 mit U-Scheibe und Sicherungsring von den 4 Gewindebolzen am 160Z entfernen. Kontrollieren, ob Gummiflächdichtung am 160Z gut aufliegt. 160Z auf Adapter aufsetzen und darauf achten, dass alle Drähte im Adapter versorgt sind. Kombinationen aus U-Scheibe (1), Sicherungsring (2), Sechskantmutter M6 (3) in die Gewindebolzen einsetzen und mit 5 Nm Anzugsdrehmoment festziehen. Falls kein passender Drehmoment-schlüssel verfügbar ist, wie folgt vorgehen: Mutter eindrehen, bis Sicherungsring flachgedrückt ist und dann mit 1/2-Umdrehung festziehen.</p> <p><b>Anzugsdrehmoment in [Nm]</b> Siehe Seite 1</p> <p><b>Inhalt des Set</b> 1 Adapter 1 Platte 1 Verschlussdeckel M16 1 Erdanschluss-Bride 1 Gewindefurchschraube M4 4 Kombischrauben M5x16</p>	<p><b>INSTRUCTION DE SUPPORT pour Kit d'adaptateur 160Z-WEG1</b></p> <p>Insérer le cache et la borne de terre dans l'adaptateur.</p> <p>Enlever le boîtier de raccordements du moteur. Garder la garniture en caoutchouc ronde en place.</p> <p>Insérer la plaque et monter l'adaptateur au moteur au moyen des quatre vis avec rondelle M5x16. S'assurer que la garniture en caoutchouc ronde est placée correctement.</p> <p>Connecter les bornes du moteur au connecteur selon le diagramme de raccordement de moteur. Connecter le fils de terre de protection du 160Z à la borne de prise de terre d'adaptateur.</p> <p>Enlever les écrous hexagonaux M6 et rondelles des 4 goujons filetés du 160Z. Vérifier que la garniture en caoutchouc plate sur le 160Z est placée correctement. Placer le 160Z sur l'adaptateur. S'assurer que tout le câblage est placé à l'intérieur de l'adaptateur.</p> <p>Insérer dans l'ordre : rondelle plate (1), rondelle-ressort (2), écrous M6 (3) et serrer avec un couple de serrage de 5 Nm.</p> <p>Si une clé dynamométrique n'est pas disponible : serrez l'écrou, avec une clé à fourche, jusqu'à ce que la rondelle-ressort soit plate et ensuite faire encore un demi tour complet.</p> <p><b>Couple de serrage [Nm]</b> Voir page 1</p> <p><b>Contenu du kit</b> 1 Adaptateur 1 Plaque 1 Cache M16 1 Borne de terre 1 Vis autoformeuse M4 4 Vis avec rondelle M5x16</p>	<p><b>ISTRUZIONI DI MONTAGGIO per Adattatore 160Z-WEG1</b></p> <p>Inserire la tappa ed il terminale di terra nell'adattatore.</p> <p>Rimuovere la scatola morsettiera dal motore. Tenere la guarnizione di gomma rotonda in posizione.</p> <p>Inserire la piastra e montare l'adattatore al motore per mezzo delle quattro viti M5x16 con anello di sicurezza.</p> <p>Assicurare che la guarnizione rotonda di gomma sia posizionato correttamente.</p> <p>Collegare i terminali del motore con il connettore secondo lo schema di collegamento del motore. Collegare il conduttore di terra del 160Z al terminale della terra di protezione dell'adattatore.</p> <p>Rimuovere i dadi esagonali M6 con le rondelle dalle quattro bulloni filettate sul 160Z. Verificare che la guarnizione di gomma piana sul 160Z sia posizionata correttamente. Porre il 160Z in cima all'adattatore. Assicurare che tutti i collegamenti siano disposti all'interno dell'adattatore.</p> <p>Reinserisca le combinazioni - rondella piana (1), rondella di bloccaggio (2), dado M6 - ed avvitare con valore di coppia di serraggio 5 Nm.</p> <p>Se non c'è nessuna chiave da coppia di torsione adatta disponibile: avvitare il dado, fino a che la rondella di bloccaggio è piana ed allora avvitare con un mezzo di giro.</p> <p><b>Valori di coppia di serraggio [Nm]</b> Veda la pagina 1</p> <p><b>Contenuto del kit</b> 1 Adattatore 1 Piastra 1 Tappa M16 1 Terminale di terra 1 Vite auto-filettante M4 4 Vite con anello di sicurezza M5x16</p>	<p><b>INSTRUCCIÓN DEL MONTAJE para kit de adaptador 160Z-WEG1</b></p> <p>Inserte la tapona y el terminal de tierra en el adaptador.</p> <p>Desmonte la caja terminales del motor. Mantenga la junta de goma redonda en su lugar.</p> <p>Inserte la placa y monte el adaptador al motor por medio de los cuatro tornillos con arandela M5x16. Verifique de que la junta de goma redonda esté colocada correctamente.</p> <p>Conecte los terminales del motor con el conector según el diagrama de conexión del motor. Conecte los conductores de tierra del 160Z y los del motor con el terminal de tierra del adaptador.</p> <p>Retire las tuercas hexagonales M6 y las arandelas de los cuatro roscados en el 160Z. Verifique que la junta de goma plana en el 160Z esté colocada correctamente. Coloque el 160Z encima del adaptador. Verifique de que todo el cableado esté puesto dentro del adaptador.</p> <p>Reinserte las combinaciones - arandela plana (1), arandela de cerradura (2), tuerca M6 (3) - y apriételos con requerimiento de torsión 5 Nm.</p> <p>Si no hay llave de esfuerzo de torsión disponible: aprieta la tuerca, hasta que la arandela de cerradura sea plana y después aprieta con una media vuelta.</p> <p><b>Requerimientos de torsión [Nm]</b> Refiérase al página 1</p> <p><b>Contenido del kit</b> 1 Adaptador 1 Placa 1 Tapona M16 1 Terminal de tierra 1 Tornillo de rosca M4 4 Tornillo con arandela M5x16</p>	<p><b>INSTRUÇÕES DA MONTAGEM para kit de adaptador 160Z-WEG1</b></p> <p>Inserção do tampão e da terminal de aterramento por terra no adaptador.</p> <p>Remova a caixa dos terminais do motor. Sustento a gaxeta redonda da borracha no lugar.</p> <p>Inserção a placa e monte o adaptador sobre o motor pelos quatro parafusos com arruela M5x16. Certifique-se de que a gaxeta redonda da borracha é posicionada corretamente.</p> <p>Conecte os terminais do motor em conector como apresentado no diagrama de conexão do motor. Conecte os condutores aterramento/ proteção do inversor ao aterramento por terra do adaptador.</p> <p>Remova as porcas hexágono M6 e arruelas dos quatro roscados no 160Z. Certifique-se de que a gaxeta lisa da borracha no inversor é posicionado corretamente. Instale o inversor no alto de adaptador. Certifique-se de que toda fiação é colocada para dentro do adaptador.</p> <p>Reintroduza as combinações - arruela plana (1), arruela de aperto (2), porca M6 (3) - e aperte com torque 5 Nm.</p> <p>Se nenhuma chave dinamométrica apropriada estiver disponível: aperte a porca, até que a arruela de aperto esteja lisa e aperte então com uma meia volta.</p> <p><b>Torque de aperto [Nm]</b> Veja a página 1</p> <p><b>Conteúdo do kit</b> 1 Adaptador 1 Placa 1 Tampão M16 1 Terminal de aterramento por terra 1 Parafuso self-enfiando M4 4 Parafuso com arruela aperto M5x16</p>



### MOUNTING INSTRUCTION

- (A) Remove the terminal block and fast-on connector and remount them with the existing thread-forming screws in new position as indicated in view Z.
- (B) Insert the cap and ground terminal into the adapter.
- (C) Remove the terminal box from the motor. Keep the round cord gasket in place.
- (D) Insert metal plate and mount the adapter to the motor by use of the four attached screws with washer M5x16. Make sure that the gasket is positioned correctly.
- (E) Connect the motor terminals with connector according to the motor connection diagram. Connect the earth ground conductor to the ground terminal of the adapter.
- (F) Remove the four M6 hexagon nuts and washers from the threaded studs on the 160Z. Verify that the flat rubber gasket on the 160Z is positioned correctly. Place the 160Z on top of the adapter. Make sure that all wiring is placed inside the adapter. Re-insert the plain washer (1), lock washer (2), hexagon nut (3) combinations and tighten with 5 Nm (44 lb-in) torque.

If no suitable torque wrench is available: preload nut, until lock washer is flat and then tighten with a half turn.

Tightening Torque Requirements		
Item	Screw	Torque Nm (lb-in)
A	M3	1.7 (15)
B	M4	3.2 (28)
D	M5	5.5 (49)
F	M6	5 (44)

**MOTORS:**  
WEG 90L / 1.5kW  
WEG 100L / 2.2kW

### Contents of the Kit

- 1 Adapter
- 1 Metal plate
- 1 Ground terminal
- 1 Cap M16
- 1 Thread-forming screw M4
- 4 Screws M5x16 with washer

DE	FR	IT	ES	PT
<p><b>MONTAGEANLEITUNG für Motor-Adapter 160Z-WEG1</b></p> <p>(A) Klemmenblock TB2 und Faston-Stecker demontieren und gemäss Ansicht Z mit den vorhandenen Furchschrauben wieder montieren.</p> <p>(B) Verschlussdeckel und Erdanschluss-Bride am Adapter montieren</p> <p>(C) Motor-Klemmenkasten entfernen, jedoch Gummi-Rundschnurdichtung belassen.</p> <p>(D) Platte einlegen und Adapter mit den 4 Kombischrauben M5x16 auf dem Motor befestigen. Darauf achten, dass die Gummi-Rundschnurdichtung gut positioniert ist.</p> <p>(E) Motorklemmen mit Stecker verbinden, gemäss Anschlusschema des Motors.</p> <p>Vorhandenen Erddraht am Erdanschluss des Adapters anschließen.</p> <p>(F) Sechskantmuttern M6 mit U-Scheibe und Sicherungsring von den 4 Gewindebolzen am 160Z entfernen. Kontrollieren, ob Gummiflächdichtung am 160Z gut aufliegt. 160Z auf Adapter aufsetzen und darauf achten, dass alle Drähte im Adapter versorgt sind. Kombinationen aus U-Scheibe (1), Sicherungsring (2), Sechskantmutter M6 (3) in die Gewindebolzen einsetzen und mit 5 Nm Anzugsdrehmoment festziehen. Falls kein passender Drehmoment-schlüssel verfügbar ist, wie folgt vorgehen: Mutter eindrehen, bis Sicherungsring flachgedrückt ist und dann mit 1/2-Umdrehung festziehen.</p> <p><b>Anzugsdrehmoment in [Nm]</b> Siehe Seite 3</p> <p><b>Inhalt des Set</b> 1 Adapter 1 Platte 1 Verschlussdeckel M16 1 Erdanschluss-Bride 1 Gewindefurchschraube M4 4 Kombischrauben M5x16</p>	<p><b>INSTRUCTION DE SUPPORT pour Kit d'adaptateur 160Z-WEG1</b></p> <p>Enlever le bornier TB2 et la cosse, puis remonter les avec les vis autoformeuses existantes dans la nouvelle position comme indiqué par la vue Z.</p> <p>Insérer le cache et la borne de terre dans l'adaptateur.</p> <p>Enlever le boîtier de raccordements du moteur. Garder la garniture en caoutchouc ronde en place.</p> <p>Insérer la plaque et monter l'adaptateur au moteur au moyen des quatre vis avec rondelle M5x16. S'assurer que la garniture en caoutchouc ronde est placée correctement.</p> <p>Connecter les bornes du moteur au connecteur selon le diagramme de raccordement de moteur. Connecter le fils de terre de protection du 160Z à la borne de prise de terre d'adaptateur.</p> <p>Enlever les écrous hexagonaux M6 et rondelles des 4 goujons filetés du 160Z. Vérifier que la garniture en caoutchouc plate sur le 160Z est placée correctement. Placer le 160Z sur l'adaptateur. S'assurer que tout le câblage est placé à l'intérieur de l'adaptateur.</p> <p>Insérer dans l'ordre : rondelle plate (1), rondelle-ressort (2), écrous M6 (3) et serrer avec un couple de serrage de 5 Nm.</p> <p>Si une clé dynamométrique n'est pas disponible : serrez l'écrou, avec une clé à fourche, jusqu'à ce que la rondelle-ressort soit plate et ensuite faire encore un demi tour complet.</p> <p><b>Couple de serrage [Nm]</b> Voir page 3</p> <p><b>Contenu du kit</b> 1 Adaptateur 1 Plaque 1 Cache M16 1 Borne de terre 1 Vis autoformeuse M4 4 Vis avec rondelle M5x16</p>	<p><b>ISTRUZIONI DI MONTAGGIO per Adattatore 160Z-WEG1</b></p> <p>Rimuovere la morsettiera TB2 ed il connettore Fast-on e rimontarli con le viti auto-filettanti esistenti nella nuova posizione come indicato in figura Z.</p> <p>Inserire la tappa ed il terminale di terra nell'adattatore.</p> <p>Rimuovere la scatola morsettiera dal motore. Tenere la guarnizione di gomma rotonda in posizione.</p> <p>Inserire la piastra e montare l'adattatore al motore per mezzo delle quattro viti M5x16 con anello di sicurezza. Assicurare che la guarnizione rotonda di gomma sia posizionato correttamente.</p> <p>Collegare i terminali del motore con il connettore secondo lo schema di collegamento del motore. Collegare il conduttore di terra del 160Z al terminale della terra di protezione dell'adattatore.</p> <p>Rimuovere i dadi esagonali M6 con le rondelle dalle quattro bulloni filettate sul 160Z. Verificare che la guarnizione di gomma piana sul 160Z sia posizionata correttamente. Porre il 160Z in cima all'adattatore. Assicurare che tutti i collegamenti siano disposti all'interno dell'adattatore.</p> <p>Reinserisca le combinazioni – rondella piana (1), rondella di bloccaggio (2), dado M6 - ed avvitare con valore di coppia di serraggio 5 Nm.</p> <p>Se non c'è nessuna chiave da coppia di torsione adatta disponibile: avvitare il dado, fino a che la rondella di bloccaggio è piana ed allora avvitare con un mezzo di giro.</p> <p><b>Valori di coppia di serraggio [Nm]</b> Veda la pagina 3</p> <p><b>Contenuto del kit</b> 1 Adattatore 1 Piastra 1 Tappa M16 1 Terminale di terra 1 Vite auto-filettante M4 4 Vite con anello di sicurezza M5x16</p>	<p><b>INSTRUCCIÓN DEL MONTAJE para kit de adaptador 160Z-WEG1</b></p> <p>Desmonte el bloque de terminales y el conector Fast-on y remóntelos con los tornillos de roscas existentes en la nueva posición como se muestra en la vista Z.</p> <p>Inserte la tapona y el terminal de tierra en el adaptador.</p> <p>Desmonte la caja terminales del motor. Mantenga la junta redonda en su lugar.</p> <p>Inserte la placa y monte el adaptador al motor por medio de los cuatro tornillos con arandela M5x16. Verifique de que la junta de goma redonda esté colocada correctamente.</p> <p>Conecte los terminales del motor con el conector según el diagrama de conexión del motor. Conecte los conductores de tierra del 160Z y los del motor con el terminal de tierra del adaptador.</p> <p>Retire las tuercas hexagonales M6 y las arandelas de los cuatro roscados en el 160Z. Verifique que la junta de goma plana en el 160Z esté colocada correctamente. Coloque el 160Z encima del adaptador. Verifique de que todo el cableado esté puesto dentro del adaptador.</p> <p>Reinserte las combinaciones - arandela plana (1), arandela de cerradura (2), tuerca M6 (3) - y apriételos con requerimiento de torsión 5 Nm.</p> <p>Si no hay llave de esfuerzo de torsión disponible: aprieta la tuerca, hasta que la arandela de cerradura sea plana y después aprieta con una media vuelta.</p> <p><b>Requerimientos de torsión [Nm]</b> Refiérase al página 3</p> <p><b>Contenido del kit</b> 1 Adaptador 1 Placa 1 Tapona M16 1 Terminal de tierra 1 Tornillo de rosca M4 4 Tornillo con arandela M5x16</p>	<p><b>INSTRUÇÕES DA MONTAGEM para kit de adaptador 160Z-WEG1</b></p> <p>Remova o bloco terminal TB2 e o conector de Fast-on e remonte este através dos parafusos self-enfiando na nova posição como mostrado na vista Z.</p> <p>Inserção do tampão e da terminal de aterramento por terra no adaptador.</p> <p>Remova a caixa dos terminais do motor. Sustento a gaxeta redonda da borracha no lugar.</p> <p>Inserção a placa e monte o adaptador sobre o motor pelos quatro parafusos com arruela M5x16. Certifique-se de que a gaxeta redonda da borracha é posicionada corretamente.</p> <p>Conecte os terminais do motor em conector como apresentado no diagrama de conexão do motor. Conecte os condutores aterramento/ proteção do inversor ao aterramento por terra do adaptador.</p> <p>Remova as porcas hexágono M6 e arruelas dos quatro roscados no 160Z. Certifique-se de que a gaxeta lisa da borracha no inversor é posicionado corretamente. Instale o inversor no alto de adaptador. Certifique-se de que toda fiação é colocada para dentro do adaptador.</p> <p>Reintroduza as combinações - arruela plana (1), arruela de aperto (2), porca M6 (3) - e aperte com torque 5 Nm.</p> <p>Se nenhuma chave dinamométrica apropriada estiver disponível: aperte a porca, até que a arruela de aperto esteja lisa e aperte então com uma meia volta.</p> <p><b>Torque de aperto [Nm]</b> Veja a página 3</p> <p><b>Conteúdo do kit</b> 1 Adaptador 1 Placa 1 Tampão M16 1 Terminal de aterramento por terra 1 Parafuso self-enfiando M4 4 Parafuso com arruela aperto M5x16</p>