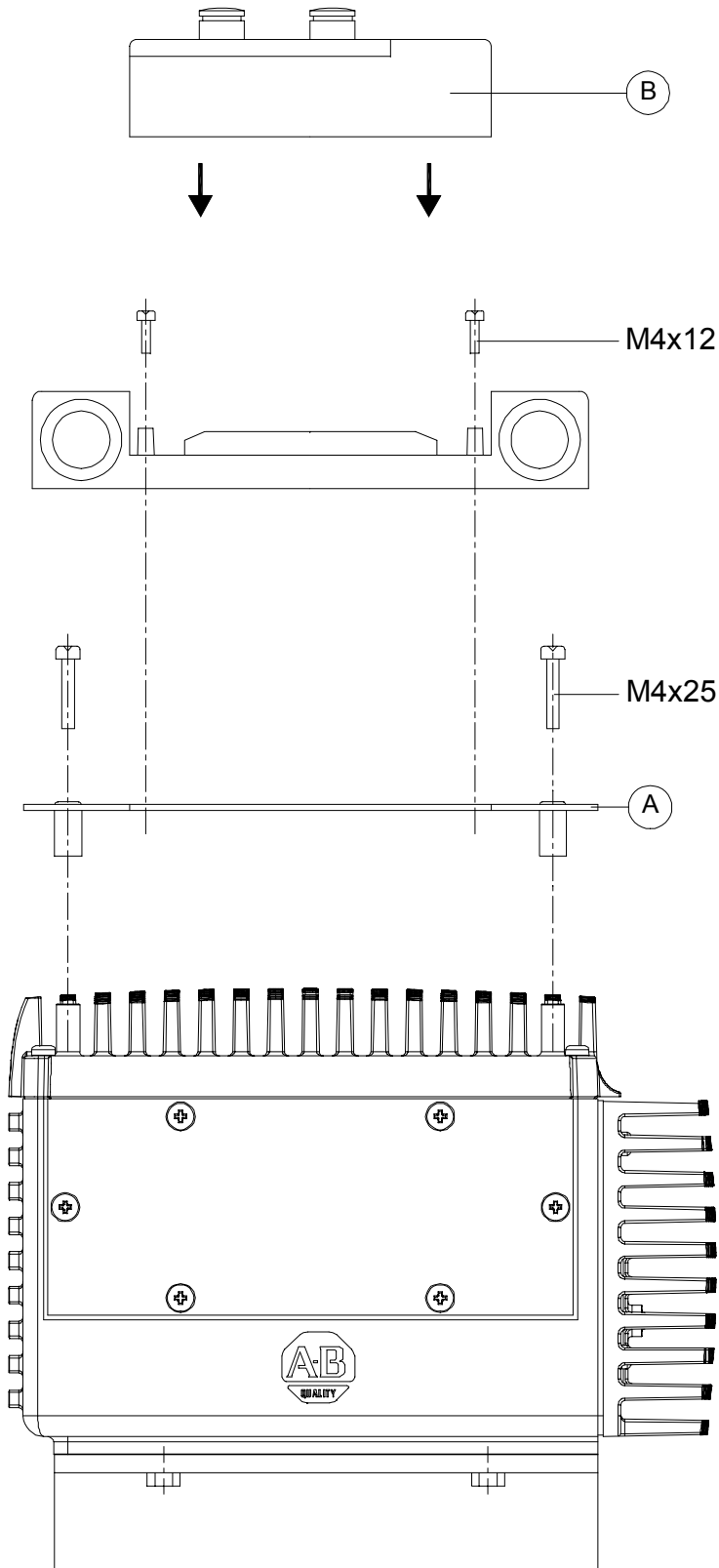


DEV.NET MAXUM  
I/O MODULE



EN

**MOUNTING INSTRUCTION for  
DeviceNet MaXum Module 160Z-MAX**

Mount the carrier plate (A) by use of the 4 screws M4x25 on top of the 160Z. Tighten with 3 Nm (27 lb.-in.) torque.

Mount the MaXum I/O Module to the plate by use of the 3 screws M4x12. Tighten with 3 Nm (27 lb.-in.) torque.

**Contents of the Kit**

1 Carrier plate  
3 Screws M4x12 and 4 screws M4x25

DE

**MONTAGEANLEITUNG für  
DeviceNet MaXum Modul 160Z-MAX**

Montageplatte (A) mit den vier Schrauben M4x25 auf den 160Z montieren. Anzugsdrehmoment: 3 Nm.

MaXum Modul mit den drei Schrauben M4x12 auf die Platte montieren. Anzugsdrehmoment: 3 Nm.

**Inhalt des Set**

1 Montageplatte  
3 Schrauben M4x12 und 4 Schrauben M4x25

FR

**INSTRUCTION DE SUPPORT pour  
DeviceNet MaXum Module 160Z-MAX**

Monter la plaque-support (A) au moyen des quatre vis M4x25 sur le 160Z. Couple de serrage: 3 Nm.

Monter le Module MaXum au moyen des trois vis M4x12 sur la plaque-support. Couple de serrage: 3 Nm.

**Contenu du kit**

1 Plaque-support  
3 Vis M4x12 et 4 vis M4x25

IT

**ISTRUZIONI DI MONTAGGIO per  
DeviceNet MaXum Module 160Z-MAX**

Montare la piastra (A) per mezzo delle quattro viti M4x25 in cima al 160Z. Coppia di serraggio: 3 Nm.

Montare il Modulo MaXum per mezzo delle tre viti M4x12 in cima al piastra. Coppia di serraggio: 3 Nm.

**Contenuto del kit**

1 Piastra, 3 viti M4x12 ed 4 viti M4x25

ES

**INSTRUCCIÓN DEL MONTAJE para  
DeviceNet MaXum Modulo 160Z-MAX**

Monte la placa portadora (A) por medio de los 4 tornillos M4x25 encima del 160Z. Esfuerzo de torsión: 3 Nm.

Monte el Modulo MaXum por medio de los tres tornillos M4x12 encima del placa. Esfuerzo de torsión: 3 Nm.

**Contenido del kit**

1 Placa portadora  
3 Tornillos M4x12 e 4 tornillos M4x25

PT

**INSTRUÇÕES DA MONTAGEM para  
DeviceNet MaXum Modulo 160Z-MAX**

Monte a placa do portador (A) pelos 4 parafusos M4x25 no alto da 160Z. Torque de aperto: 3 Nm.

Monte o Modulo MaXum pelos três parafusos M4x12 no alto da placa. Torque de aperto: 3 Nm.

**Conteúdo do kit**

1 Placa do portador  
3 Parafusos M4x12  
4 Parafusos M4x25

A	AM	AM	AM	Issued	8.5.02	Hon
	B			Approved		Hon
	MF	MF	MF	Released	8.5.02	Hon



AC DRIVE 160Z  
KIT 160Z-MAX (PN: 839.45.25)

Drawing No.	Sht. No
899.97.25	1
	Total Sh
	1