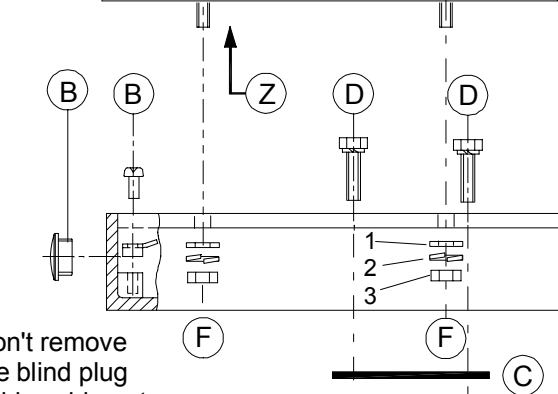
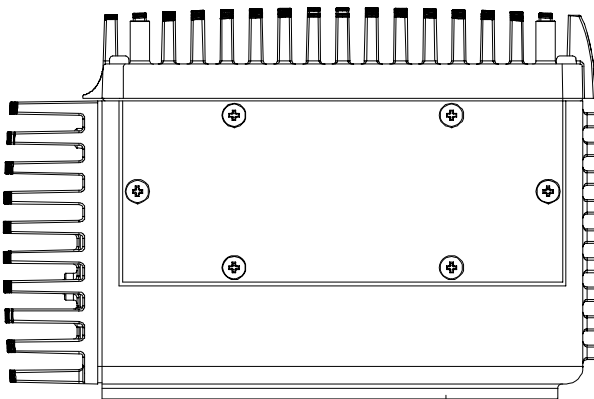
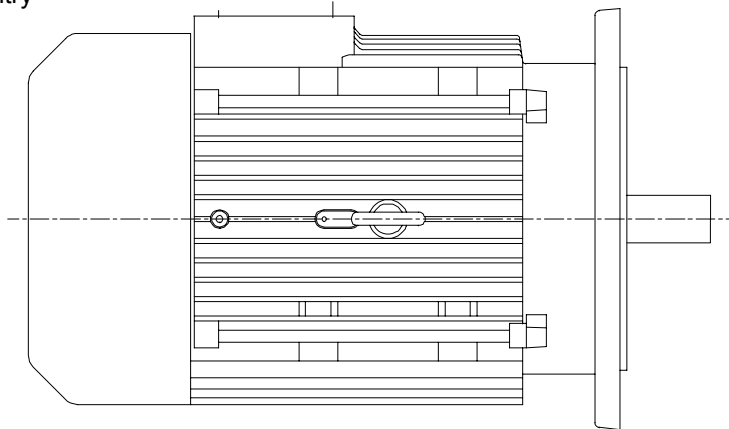


View Z



Don't remove the blind plug if this cable entry is not used



MOUNTING INSTRUCTION

- (B) Insert the cap and ground terminal into the adapter.
- (C) Remove the terminal box from the motor. Keep the flat rubber sleeve in place.
- (D) Mount the adapter to the motor by use of the four screws M5x16. Make sure that the flat rubber gasket is positioned correctly.
- (E) Connect the motor terminals with connector according to the motor connection diagram. Connect the earth ground conductor to the ground terminal of the adapter.
- (F) Remove the four M6 hexagon nuts and washers from the threaded studs on the 160Z.

Verify that the flat rubber gasket on the 160Z is positioned correctly. Place the 160Z on top of the adapter. Make sure that all wiring is placed inside the adapter. Re-insert the plain washer (1), lock washer (2), hexagon nut (3) combinations and tighten with 5 Nm (44 lb-in) torque.

If no suitable torque wrench is available: preload nut, until lock washer is flat and then tighten with a half turn.

Tightening Torque Requirements		
Item	Screw	Torque Nm (lb-in)
B	M4	3.2 (28)
D	M5	4 (35)
F	M6	5 (44)

MOTORS:

- SEW DFT 71D / 0.37kW
- SEW DFT 80 / 0.55/0.75kW
- SEW DFT 90 / 1.1/1.5kW

Contents of the Kit

- 1 Adapter
- 1 Cap M16
- 1 Ground terminal
- 1 Thread-forming screw M4
- 4 Screws M5x16 with washer

Allen-Bradley Motors

DE	FR	IT	ES	PT
<p>MONTAGEANLEITUNG für Motor-Adapter 160Z-SEW1</p> <p>(B) Verschlussdeckel und Erdanschluss-Bride am Adapter montieren</p> <p>(C) Motor-Klemmenkasten entfernen, jedoch flache Gummidichtung belassen.</p> <p>(D) Adapter mit den vier Kombischrauben M5x16 auf dem Motor befestigen und darauf achten, dass die Gummidichtung gut positioniert ist.</p> <p>(E) Motorklemmen mit Stecker verbinden, gemäß Anschlussschema des Motors.</p> <p>Vorhandenen Erddraht am Erdanschluss des Adapters anschließen.</p> <p>(F) Sechskantmuttern M6 mit U-Scheibe und Sicherungsring von den 4 Gewindebolzen am 160Z entfernen. Kontrollieren, ob Gummiflächdichtung am 160Z gut aufliegt. 160Z auf Adapter aufsetzen und darauf achten, dass alle Drähte im Adapter versorgt sind. Kombinationen aus U-Scheibe (1), Sicherungsring (2), Sechskantmutter M6 (3) in die Gewindebolzen einsetzen und mit 5 Nm Anzugsdrehmoment festziehen. Falls kein passender Drehmoment-schlüssel verfügbar ist, wie folgt vorgehen: Mutter eindrehen, bis Sicherungsring flachgedrückt ist und dann mit 1/2-Umdrehung festziehen.</p>	<p>INSTRUCTION DE SUPPORT pour Kit d'adaptateur 160Z-SEW1</p> <p>Insérer le cache et la borne de terre dans l'adaptateur.</p> <p>Enlever le boîtier de raccordements du moteur. Garder la garniture en caoutchouc plate en place.</p> <p>Monter l'adaptateur au moteur au moyen des 4 vis avec rondelle M5x16. S'assurer que la garniture en caoutchouc plate est placée correctement.</p> <p>Connecter les bornes du moteur au connecteur selon le diagramme de raccordement de moteur. Connecter le fils de terre de protection du 160Z à la borne de prise de terre d'adaptateur.</p> <p>Enlever les écrous hexagonaux M6 et rondelles des 4 goujons filetés du 160Z. Vérifier que la garniture en caoutchouc plate sur le 160Z est placée correctement. Placer le 160Z sur l'adaptateur. S'assurer que tout le câblage est placé à l'intérieur de l'adaptateur. Insérer dans l'ordre : rondelle plate (1), rondelle-ressort (2), écrous M6 (3) et serrer avec un couple de serrage de 5 Nm.</p> <p>Si une clé dynamométrique n'est pas disponible : serrez l'écrou, avec une clé à fourche, jusqu'à ce que la rondelle-ressort soit plate et ensuite faire encore un demi tour complet.</p>	<p>ISTRUZIONI DI MONTAGGIO per Adattatore 160Z-SEW1</p> <p>Inserire la tappa ed il terminale di terra nell'adattatore.</p> <p>Rimuovere la scatola morsettiera dal motore. Tenere la guarnizione di gomma piatta in posizione.</p> <p>Montare l'adattatore al motore per mezzo delle quattro viti con anello di sicurezza M5x16. Assicurare che la guarnizione di gomma sia posizionata correttamente.</p> <p>Collegare i terminali del motore con il connettore secondo lo schema di collegamento del motore. Collegare il conduttore di terra del 160Z al terminale della terra di protezione dell'adattatore.</p> <p>Rimuovere i dadi esagonali M6 con le rondelle dalle quattro bulloni filettati sul 160Z. Verificare che la guarnizione di gomma piana sul 160Z sia posizionata correttamente. Porre il 160Z in cima all'adattatore. Assicurare che tutti i collegamenti siano disposti all'interno dell'adattatore. Reinsersisca le combinazioni - rondella piana (1), rondella di bloccaggio (2), dado M6 - ed avvitare con valore di coppia di serraggio 5 Nm.</p> <p>Se non c'è nessuna chiave da coppia di torsione adatta disponibile: avvitare il dado, fino a che la rondella di bloccaggio è piana ed allora avvitare con un mezzo di giro.</p>	<p>INSTRUCCIÓN DEL MONTAJE para kit de adaptador 160Z-SEW1</p> <p>Inserte la tapona y el terminal de tierra en el adaptador.</p> <p>Desmonte la caja terminales del motor. Mantenga la junta de goma plana en su lugar.</p> <p>Monte el adaptador al motor por medio de los cuatro tornillos con arandela M5x16. Verifique de que la junta de goma plana esté colocada correctamente.</p> <p>Conecte los terminales del motor con el conector según el diagrama de conexión del motor. Conecte los conductores de tierra del 160Z y los del motor con el terminal de tierra del adaptador.</p> <p>Retire las tuercas hexagonales M6 y las arandelas de los cuatro roscados en el 160Z. Verifique que la junta de goma plana en el 160Z esté colocada correctamente. Coloque el 160Z encima del adaptador. Verifique de que todo el cableado esté puesto dentro del adaptador. Reinserte las combinaciones - arandela plana (1), arandela de cerradura (2), tuerca M6 (3) - y apriételes con requerimiento de torsión 5 Nm.</p> <p>Si no hay llave de esfuerzo de torsión disponible: aprieta la tuerca, hasta que la arandela de cerradura sea plana y después aprieta con una media vuelta.</p>	<p>INSTRUÇÕES DA MONTAGEM para kit de adaptador 160Z-SEW1</p> <p>Inserção do tampão e da terminal de aterramento por terra no adaptador.</p> <p>Remova a caixa dos terminais do motor. Sustente a gaxeta lisa da borracha no lugar.</p> <p>Monte o adaptador sobre o motor pelos quatro parafusos com arruela aberto M5x16. Certifique-se de que a gaxeta lisa da borracha é posicionada corretamente.</p> <p>Conecte os terminais do motor em conector como apresentado no diagrama de conexão do motor. Conecte os condutores aterramento/ proteção do inversor ao aterramento por terra do adaptador.</p> <p>Remova as porcas hexágono M6 e arruelas dos quatro roscados no 160Z. Certifique-se de que a gaxeta lisa da borracha no inversor é posicionado corretamente. Instale o inversor no alto de adaptador. Certifique-se de que toda fiação é colocada para dentro do adaptador. Reintroduza as combinações - arruela plana (1), arruela de aberto (2), porca M6 (3) - e aperte com torque 5 Nm.</p> <p>Se nenhuma chave dinamométrica apropriada estiver disponível: aperte a porca, até que a arruela de aberto esteja lisa e aperte então com uma meia volta.</p>
<p>Anzugsdrehmoment in [Nm]</p> <p>(B) M4 3,2</p> <p>(D) M5 4</p> <p>(F) M6 5</p> <p>Inhalt des Set</p> <p>1 Adapter</p> <p>1 Verschlussdeckel M16</p> <p>1 Erdanschluss-Bride</p> <p>1 Gewindefurchschraube M4</p> <p>4 Schraube M5x16</p>	<p>Couple de serrage [Nm]</p> <p>(B) M4 3,2</p> <p>(D) M5 4</p> <p>(F) M6 5</p> <p>Contenu du kit</p> <p>1 Adaptateur</p> <p>1 Cache M16</p> <p>1 Borne de terre</p> <p>1 Vis autoformeuse M4</p> <p>4 Vis avec rondelle M5x16</p>	<p>Valori di coppia di serraggio [Nm]</p> <p>(B) M4 3,2</p> <p>(D) M5 4</p> <p>(F) M6 5</p> <p>Contenuto del kit</p> <p>1 Adattatore</p> <p>1 Tappa M16</p> <p>1 Terminale di terra</p> <p>1 Vito auto-filettanti M4</p> <p>4 Vito con anello di sicurezza M5x16</p>	<p>Requerimientos de torsión [Nm]</p> <p>(B) M4 3,2</p> <p>(D) M5 4</p> <p>(F) M6 5</p> <p>Contenido del kit</p> <p>1 Adaptador</p> <p>1 Tapona M16</p> <p>1 Terminal de tierra</p> <p>1 Tornillo M4</p> <p>4 Tornillo con arandela M5x16</p>	<p>Torque de aperto [Nm]</p> <p>(B) M4 3,2</p> <p>(D) M5 4</p> <p>(F) M6 5</p> <p>Conteúdo do kit</p> <p>1 Adaptador</p> <p>1 Tampão M16</p> <p>1 Terminal de aterramento por terra</p> <p>1 Parafuso M4</p> <p>4 Parafuso com arruela aberto M5x16</p>