



ALLEN-BRADLEY

Дискретные модули ввода-вывода (Серии 1746)

Инструкция по установке

Номера модулей ввода по каталогу:

1746-IA4, -IA8, -IA16, -IM4, -IM8, -IM16, -IN16, -IB8,
-IB16, -ITB16, -IC16, -IV8, -IV16, -ITV16, -IG16,

Номера модулей вывода по каталогу:

1746-OA8, -OA16, -OAP12, -OB8, -OB16, -OBP8,
-OBP16, -OV8, -OV16, -OVP16, -OW4, -OW8, -OW16,
-OX8, -OG16

Номера комбинированных модулей ввода/вывода по каталогу:

1746-IO4, -IO8, -IO12

Allen-Bradley Replac

Содержание

Краткий обзор	3
Установка	3
Характеристики	4
Общие для входов/выходов	4
Теплорассеивание	5
Входные модули - переменного тока (ac)	7
Входные модули - постоянного тока (dc)	9
Выходные модули - переменного тока (ac)	13
Выходные модули - постоянного тока	14
Релейные выходные модули	19
Характеристики контактов реле	20
Комбинированные модули ввода/вывода	21
Комплект наклеек с восьмеричной адресацией (только для процессоров PLC)	22
Наклейка самоклеющейся пленки	22
Приклеивание наклейки на дверцу модуля	22
Демонтируемый клеммник	23
Защита плавким предохранителем и его диагностика	24
Защита плавким предохранителем (1746-ОВР16, -OVP16)	24
Защита плавким предохранителем (1746-ОАР16)	24
Диагностика плавкого предохранителя	24
Работа процессора при сгорании предохранителя (продолжение работы)	27
Работа процессора при сгорании предохранителя (ошибка процессора)	28
Восстановление работы процессора после сгорания предохранителя/ошибка/остановка процессора	30
Рекомендации по замене плавкого предохранителя	30
Процедура замены плавкого предохранителя	31
Схемы соединений	32
Наклейки для систем SLC/PLC	32
Входные модули переменного тока	34
Входные модули постоянного тока	36
Выходные модули переменного тока	38
Выходные модули постоянного тока	40
Релейные выходные модули	43
Комбинированные модули ввода/вывода	45

Краткий обзор

Кроме электрических характеристик модулей, в этом документе Вы найдете, как:

- Устанавливать модуль в шасси
- Вести монтаж клеммников модулей
- Наклеивать пленку с восьмеричной адресацией

Установка



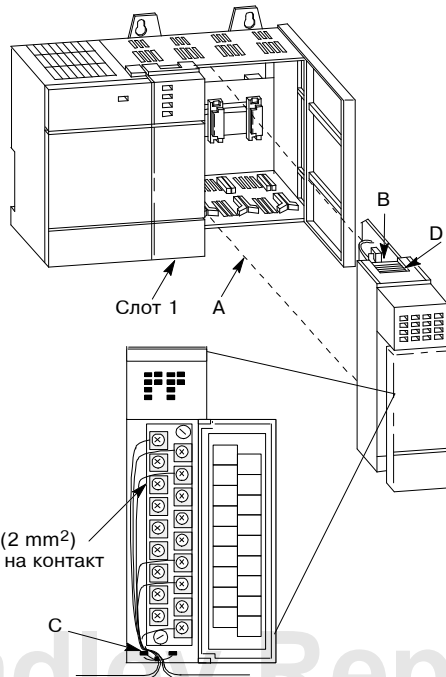
ВНИМАНИЕ: Никогда не устанавливайте, не удаляйте и не монтируйте модули с поданным на шасси питанием.

Важно: Первый слот шасси зарезервирован для процессора или модуля 1747-ASB.

1. Отключите питание
2. Выставьте печатную плату модуля перед шасси по направляющим ползьям (А)
3. Вставьте модуль в шасси до защелкивания фиксаторов (В)
4. Направьте провода вниз от модуля и далее уложите их в монтажный короб (С)
5. Для защиты непользуемых слотов от попадания пыли и мусора, все неиспользуемые слоты должны быть закрыты заглушкой, Кат. №1746-N2

Для удаления модуля надавите на фиксаторы сверху и снизу модуля, и удерживая их, выньте модуль из слота (D)

Макс. # 14 AWG (2 mm²)
Макс. 2 провода на контакт



Характеристики

Общие для входов/выходов

Таблица 1
Характеристики для всех дискретных модулей

Рабочая температура	0°C ... 60°C (32°F ... 140°F) ^①
Температура хранения	-40°C ... 85°C (-40°F ... 185°F)
Влажность	5% ... 95% (Без конденсата)
Помехоустойчивость	NEMA стандарт ICS 2-230
Вибрация (рабочая)	Амплитуда 0.015 дюймов на частоте 5-57 Hz Ускорение 2.5Gs на 57-2000 Hz
Ударопрочность (рабочая)	30Gs (Все модули, кроме релейных) 10Gs (релейные модули, -OW, -OX, комбинированные входа/выхода)
Напряжение изоляции ^②	1500V
Сертификация	▫ UL ▫ Удостоверение CSA ▫ Соответствие CE для всех применений, при наличии пометки на продукте или упаковке
Класс защиты от внешних воздействий ^③	Класс 1, Раздел 2 Опасные окружающие среды UL-A196, CSA

^① Кроме некоторых неописанных здесь модулей.

^② Оптоэлектрическая изоляция между контактами ввода-вывода и схемой управления.

^③ Некоторые модули классифицируются Классом 1, разделом 2 CSA только как показано в характеристике для соответствующего модуля.

Характеристики

Теплорассеивание

Следующие таблицы содержат данные по теплорассеиванию каждым модулем ввода-вывода. Используйте их для вычисления общего теплорассеивания Вашей системы управления SLC 500. Для подробностей о вычислении полного теплорассеивания обращайтесь к Руководству по установке и эксплуатации контроллеров SLC 500 в модульном или фиксированном исполнении (номер публикации 1747-6.2 или 1747-NI001). Пожалуйста обратите внимание на следующие определения:

Ватт на точку – теплорассеивание каждого контакта схемы, когда на схему подано номинальное напряжение.

Минимальная мощность – общее теплорассеивание при отключенном питании внешних полевых (бортовых) устройств.

Полная мощность – теплорассеивание каждого контакта плюс минимальная мощность (когда все контакты запитаны).

Таблица 2
Теплорассеивание входных модулей

Номер по каталогу	Ватт на точку	Минимальная мощность	Полная мощность
1747-IA4	0.27	0.175	1.30
1746-IA8	0.27	0.250	2.40
1746-IA16	0.27	0.425	4.80
1746-IM4	0.35	0.175	1,60
1746-IM8	0.35	0.250	3.10
1746-IM16	0.35	0.425	6.00
1746-IB8	0.20	0.250	1.90
1746-IB16	0.20	0.425	3,60
1746-ITB16	0.20	0.425	3.60
1746-IV8	0.20	0.250	1.90
1746-IV16	0.20	0.425	3.60
1746-ITV16	0.20	0.425	3,60
1746-IG16	0.020	0.700	1.00
1746-IN16	0.35	0.425	6.00

Характеристики

Теплорассеивание (продолжение)

Таблица 3
Теплорассеивание выходных модулей

Номер по каталогу	Ватт на точку	Минимальная мощность	Полная мощность
1746-OA8	1.00	0.925	9.00
1746-OA16	0.462	1.85	9.30
1746-OAP12	1.00	1.85	10.85
1746-OB8	0.775	0.675	6.90
1746-OB16	0.338	1.40	7.60
1746-OBP16	0.31	1.25	6.26
1746-OV8	0.775	.675	6.90
1746-OV16	0.338	1.40	7.60
1746-OVP16	0.31	1.25	6.26
1746-OW4	0.133	1.31	1.90
1746-OW8	0.138	2.59	3.70
1746-OW16	0.033	5.17	5.70
1746-OX8	0.825	2.59	8.60
1746-OG16	0.033	0.900	1.50

Таблица 4
Теплорассеивание комбинированных модулей ввода/вывода

Номер по каталогу	Ватт на точку	Минимальная мощность	Полная мощность
1746-I04	0.27 на вход 0.133 на выход	0.75	1.60
1746-I08	0.27 на вход 0.133 на выход	1.38	3.00
1746-I012	0.27 на вход 0.133 на выход	2.13	4.60

Характеристики

Входные модули - переменного тока (ac)

Таблица 5
Характеристики для дискретных модулей ввода 1746-IA4, -IA8, и -IA16

Описание:		Характеристика: 1746-		
		IA4	IA8	IA16 ^①
Диапазон напряжений		Входной сигнал 100/120V ac		Входной сигнал 100/120V ac
Число входов		4	8	16
Точек в группе		4	8	16
Рабочее напряжение		85-132V ac при 47-63 Hz		85-132V ac при 47-63 Hz
Потребляемый ток шасси	5V	0.035A	0.050A	0.085A
	24V	0.0A	0.0A	0.0A
Задержка сигнала (макс.)		вкл = 35ms выкл = 45ms	вкл = 35ms выкл = 45ms	вкл = 35ms выкл = 45ms
Напряжение состояния выключено (Off) (макс.)		30V ac	30V ac	30V ac
Ток состояния Off (макс.)		2mA	2mA	2mA
Номинальный входной ток при 120V ac		12mA	12mA	12mA
② Пиковый ток (макс.)		0.8A	0.8A	0.8A

① Демонтируемый клеммник.

② Входное устройство должно быть совместимо с пиковым током входной цепи SLC 500. Для ограничения пикового тока может использоваться ограничивающий резистор; однако это может повлиять на рабочие характеристики входных цепей.

Характеристики

Входные модули - переменного тока (продолжение)

Таблица 6
Характеристики для модулей ввода 1746-IM4, -IM8, и -IM16

Описание:	Характеристика: 1746-			
	IM4	IM8	IM16 ^①	
Диапазон напряжений	Входной сигнал 200/240V ac			
Число входов	4	8	16	
Точек в группе	4	8	16	
Рабочее напряжение	170-265V ac при 47-63 Hz			
Потребляемый ток шасси	5V	0.035A	0.050A	0.085A
	24V	0.0A	0.0A	0.0A
Задержка сигнала (макс.)	вкл = 35ms выкл = 45ms	вкл = 35ms выкл = 45ms	вкл = 35ms выкл = 45ms	
Напряжение состояния выключено (Off) (макс.)	50V ac	50V ac	50V ac	
Ток состояния Off (макс.)	2mA	2mA	2mA	
Номинальный входной ток при 120V ac	12mA	12mA	12mA	
^② Пиковый ток (макс.)	1.6A	1.6A	1.6A	

^① Демонтируемый клеммник.

^② Входное устройство должно быть совместимо с пиковым током входной цепи SLC 500. Для ограничения пикового тока может использоваться ограничивающий резистор; однако это может повлиять на рабочие характеристики входных цепей.

Характеристики

Входные модули - постоянного тока (dc)

Таблица 7
Характеристики для модулей ввода 1746-IB8, -IB16, -ITB16 и -IC16

Описание:		Характеристики: 1746-			
		IB8	IB16 ^①	ITB16 ^①	IC16 ^{②③}
Диапазон напряжений		Входной сигнал 24V (с общей землей)			Входной сигнал 24V (с общей землей)
Число входов		8	16	16	16
Точек в группе		8	16	16	16
Рабочее напряжение		10-30V dc (с общей землей)			30-60V dc при 55°C 30-55V dc при 60°C (с общей землей)
Потребляемый ток шасси	5V	0.050A	0.085A	0.085A	0.085A
	24V	0.0A	0.0A	0.0A	0.0A
Задержка сигнала (макс.)		вкл = 8 ms выкл = 8ms	вкл = 8 ms выкл = 8ms	вкл = 0.3 ms выкл=0.5ms ^②	вкл = 4 ms выкл = 4 ms
Напряжение состояния Off (макс.)		5.0V dc	5.0V dc	5.0V dc	10.0Vdc
Ток состояния Off (макс.)		1 mA	1 mA	1.5mA	1.5mA
Номинальный входной ток		8mA 24 V dc			4.1mA 48 V dc

^① Демонтируемый клеммник

^② Типичные задержки сигналов для этих модулей: ON = 0.1 ms, OFF = 0.25 ms при 24V dc.

^③ Используйте ID-код 0509 при конфигурировании Вашей системы с APS или ННТ

Характеристики

Входные модули - постоянного тока (продолжение)

Таблица 8
Характеристики для модулей ввода 1746-IV8, -IV16, и -ITV16

Описание:	Характеристики: 1746-		
	IV8	IV16 ^①	ITV16 ^①
Диапазон напряжений	Входной сигнал 24V (с общим плюсом)		
Число входов	8	16	16
Точек в группе	8	16	16
Рабочее напряжение	10-30V dc (с общим плюсом)		
Потребляемый ток шасси	5V	0.050A	0.085A
	24V	0.0A	0.0A
Задержка сигнала (макс.)	вкл = 8 ms выкл = 8ms	вкл = 8 ms выкл = 8ms	вкл = 0.3 ms выкл=0.5ms ^②
Напряжение состояния Off (макс.)	5.0V dc	5.0V dc	5.0V dc
Ток состояния Off (макс.)	1 mA	1 mA	1.5mA
Номинальный входной ток	8mA	8mA	8mA

^① Демонтируемый клеммник

^② Типичные задержки сигналов для этих модулей: ON = 0.1 ms, OFF = 0.25 ms при 24V dc.

Характеристики

Входные модули - постоянного тока (продолжение)

Таблица 9
Характеристики для модулей ввода 1746-IG16

Описание:	1746-IG16 ^①	
Диапазон напряжений	Входной сигнал 5V ТТЛ (с общим плюсом) ^②	
Число входов	16	
Точек в группе	16	
Рабочее напряжение	4.5-5.5V dc (с общим плюсом)	
Потребляемый ток шасси	5V	0.140A
	24V	0.0A
Задержка сигнала (макс.)	вкл = 0.25 ms выкл = 0.50ms	
Напряжение состояния Off (макс.)	2.0V dc ^③	
Ток состояния Off (макс.)	4.1 mA	
Номинальный входной ток при 5V dc	3.7 mA	

^① Демонтируемый клеммник

^② Пользовательское напряжение: 4.5 - 5.5 V dc , амплитуда пульсаций - не более 50mV.

^③ ТТЛ-входа инвертны (-0.2 ... 0.8 V dc = низкое напряжение = истинна = ON). Используйте инструкцию NOT в Вашей ладдерной программе для преобразования в традиционную логику Истинна = высокое напряжение

Характеристики

Входные модули - постоянного тока (продолжение)

Таблица 10
Характеристики для модулей ввода 1746-IN16

Описание:	1746-IN16 ^①	
Диапазон напряжений	входной сигнал 24V ac/dc	
Число входов	16	
Точек в группе	16	
Рабочее напряжение	dc	10-30V dc (с общей землей)
	ac	10-30V ac
Потребляемый ток шасси	5V	0.085A
	24V	0.0A
Задержка сигнала (макс.)	dc	вкл = 15 ms выкл = 15 ms
	ac	вкл = 25 ms выкл = 25 ms
Напряжение состояния Off (макс.)	dc	3.0V dc
	ac	3.0V ac
Ток состояния Off (макс.)	dc	1 mA
	ac	1 mA
Номинальный входной ток при 120V ac	dc	8mA
	ac	8mA
Пиковый ток (max.)	0.02A (только для переменного тока)	

^① Демонтируемый клеммник

Характеристики

Выходные модули - переменного тока (ас)

Таблица 11
Характеристики для модулей вывода 1746-OA8, -OA16, -OAP12

Описание:		Характеристики: 1746-		
		OA8	OA16 ^①	OAP12 ^{①②③④}
Диапазон напряжений		входной сигнал 120/240V ас		
Число входов		8	16	12
Точек в группе		4	8	6
Рабочее напряжение		85-265V ас при 47-63 Hz		
Потребляемый ток шасси	5V	0.185A	0.370A	0.370A
	24V	0.0A	0.0A	0.0A
Задержка сигнала (макс.). Резистивная нагрузка. ^⑤		вкл = 1 ms выкл = 11.0 ms	вкл = 1 ms выкл = 11.0 ms	вкл = 1 ms выкл = 11.0 ms
Утечка состояния Off (макс.) ^⑥		2mA	2mA	2mA
Ток нагрузки (мин.)		10mA	10mA	10mA
Непрерывный ток на точку ^⑦		1.0A при 30°C 0.50A при 60°C	0.50A при 30°C 0.25A при 60°C	2.0A при 30°C 1.25A при 55°C 1.0A при 60°C
Непрерывный ток на модуль		8.0A при 30°C 4.0A при 60°C	8.0A при 30°C 4.0A при 60°C	9.0A при 30°C 6.0A при 60°C
Потеря напряжения в состоянии вкл. (макс.)		1.50V при 1.0A	1.50V при 0.50A	1.2V при 2.0A
Бросок тока на точку ^⑧		10.0A за 25 ms	10.0A за 25 ms	17.0A за 25 ms ^⑧

① Демонтируемый клеммник

② Этот модуль снабжен общим плавким предохранителем и светодиодным индикатором состояния предохранителя. См. страницы 24...31 для диагностики и замены плавкого предохранителя.

③ Используйте ID-код 2803 при конфигурировании Вашей системы с APS или ННТ

④ Сертифицирован по Классу опасности 1, раздела 2 CSA.

⑤ Семисторные выходы в состоянии вкл. замыкают любую точку цепи переменного тока, а в состоянии выкл. работают как разрыв линии.

⑥ Для уменьшения влияния тока утечки полупроводниковых выходов, параллельно нагрузке может быть подключен резистор. Для 120V ас используют резистор 15K, 2W. Для 240V ас используют резистор 15K, 5W.

⑦ Рекомендуемый гаситель импульсов: Для семисторных выходов при работе с индуктивной 120V ас нагрузкой используют гаситель Harris MOV, номер устройства V220MA2A.

⑧ Повторяемость при 30°C - через такое же время. Повторяемость при 60°C - через удвоенное время.

⑨ Бросок тока = 35A длительностью до 10 ms.

Характеристики

Выходные модули - постоянного тока

Таблица 12
Характеристики для модулей вывода 1746-OB8, -OB16, -OBP8 и -OBP16

Описание:		Характеристики: 1746-			
		OB8	OB16 ^①	OBP8 ^{①②}	OBP16 ^{①②③④}
Диапазон напряжений		выходной сигнал 24V dc			
Число выходов		8	16	8	16
Точек в группе		8	16	4	8
Рабочее напряжение (V dc)		10-50 (с общим плюсом)	10-50 (с общим плюсом)	20.4-26.4 (с общим плюсом)	20.4-26.4 (с общим плюсом)
Потребляемый ток шасси	5V	0.135A	0.280A	0.135A	0.250A
	24V	0.0A	0.0A	0.0A	0.0A
Задержка сигнала (макс) Резистивная нагрузка.		вкл = 0.1 ms выкл = 1.0 ms	вкл = 0.1 ms выкл = 1.0ms	вкл = 1.0 ms выкл = 2.0ms	вкл = 0.1 ms ^② выкл = 1.0ms
Утечка состояния Off (макс.) ^⑤		1mA	1mA	1mA	1mA
Ток нагрузки (мин.)		1mA	1mA	1mA	1mA
Непрерывный ток на точку ^②		1.0A при 30°C 0.50A при 60°C	0.5A при 30°C 0.25A при 60°C	2.0A при 60°C	1.5A при 30°C ^⑥ 1.0A при 60°C
Непрерывный ток на модуль		8.0A при 30°C 4.0A при 60°C	8.0A при 30°C 4.0A при 60°C	8.0A при 60°C	6.4A при 0°...60°C
Потеря напряжения в состоянии вкл. (макс.)		1.20V при 1.0A	1.20V при 0.5A	1.0V при 2.0A	1.0V при 1.0A
Бросок тока на точку ^⑤		3.0A за 10 ms	3.0A за 10 ms	4.0A за 10 ms	4A за 10 ms ^⑥

^① Демонтируемый клеммник

^② Этот модуль имеет малую задержку на выключение для индуктивной нагрузки. Сравните задержку на выключение для 1746-OB8/-OV8 и 1746-OBP16/-OBP16, к которым подключена катушка реле 100-B110 (24W):

Задержка на выключение у 1746-OB8/-OV8 = 152 ms; у 1746-OBP16/-OBP16 = 47 ms

^③ Этот модуль снабжен общим плавким предохранителем и светодиодным индикатором состояния предохранителя. См. страницы 24...31 для диагностики и замены плавкого предохранителя.

Продолжение на следующей странице

- ④ Используйте следующие ID-коды при конфигурировании Вашей системы с APS или ННТ:
1746-ОВР8 = 2721 и 1746-ОВР16 = 2921
- ⑤ Сертифицирован по Классу опасности 1, раздела 2 CSA.
- ⑥ Для уменьшения влияния тока утечки полупроводниковых выходов, параллельно нагрузке может быть подключен резистор. Для транзисторных выходов 24V dc используют резистор 5.6K, 0.5W.
- ⑦ Рекомендуемый гаситель импульсов: Для транзисторных выходов при работе с индуктивной 24V dc нагрузкой используют диод IN4004, подключенный обратно нагрузке (также смотри сноску 8.
- ⑧ Малая задержка на выключение у модулей 1746-ОВР16 и 1746-ОВР16 достигается с использованием гасителя колебаний. Гаситель на нагрузке не нужен, если последовательно подключены другие контакты. В противном случае обратно нагрузке должен быть подключен диод IN4004. Эта деталь позволяет добиться быстрого отключения.
- ⑨ Повторяемость при 30°C - через такое же время. Повторяемость при 60°C - через удвоенное время.
- ⑩ Бросок тока = 32A длительностью до 10 ms.



ВНИМАНИЕ: При подаче внешнего напряжения на общие питающие контакты модуля может проскочить кратковременный импульс в выходах транзисторов (например, через главное реле управления). Это может произойти независимо от того, подано питание на процессор или нет. Для большинства приложений мощность этого импульса не достаточна для включения нагрузки. Обращайтесь к Руководству по установке и эксплуатации контроллеров SLC 500 в модульном или фиксированном исполнении (номер публикации 1747-6.2 или 1747-NI001) для дополнительной информации относительно кратковременных импульсов и мер предосторожности.

Характеристики

Выходные модули - постоянного тока

Таблица 13
Характеристики для модулей вывода 1746-OV8, -OV16, -OVP16

Описание:		Характеристики: 1746-		
		OV8	OV16 ^①	OVP16 ^{①③④⑤}
Диапазон напряжений		выходной сигнал 24V dc		
Число выходов		8	16	16
Точек в группе		8	16	16
Рабочее напряжение		10-50 (с общей землей)	10-50 (с общей землей)	20.4-26.4 (с общей землей)
Потребляемый ток шасси	5V	0.135A	0.270A	0.250A
	24V	0.0A	0.0A	0.0A
Задержка сигнала (макс.). Резистивная нагрузка.		вкл = 0.1 ms выкл = 1.0 ms	вкл = 0.1 ms выкл = 1.0 ms	вкл = 0.1 ms ^② выкл = 1.0 ms
Утечка состояния Off (макс.) ^⑥		1mA	1mA	1mA
Ток нагрузки (мин.)		1mA	1mA	1mA
Непрерывный ток на точку ^⑦		1.0A при 30°C 0.50A при 60°C	0.50A при 30°C 0.25A при 60°C	1.5A при 30°C ^⑧ 1.0A при 60°C
Непрерывный ток на модуль		8.0A при 30°C 4.0A при 60°C	8.0A при 30°C 4.0A при 60°C	6.0A при 0°...60°C
Потеря напряжения в состоянии вкл. (макс.)		1.20V при 1.0A	1.20V при 0.50A	1.0V при 1.0A
Бросок тока на точку ^⑨		3.0A за 10 ms	3.0A за 10 ms	4.0A за 10 ms ^⑩

^① Демонтируемый клеммник

^② Этот модуль имеет малую задержку на выключение для индуктивной нагрузки. Сравните задержку на выключение для 1746-OV8/-OV8 и 1746-OVP16/-OVP16, к которым подключена катушка реле 100-B110 (24W):

Задержка на выключение у 1746-OV8/-OV8 = 152 ms; у 1746-OVP16/-OVP16 = 47 ms

^③ Этот модуль снабжен общим плавким предохранителем и светодиодным индикатором состояния предохранителя. См. страницы 24...31 для диагностики и замены плавкого предохранителя.

^④ Используйте следующие ID-коды при конфигурировании Вашей системы с APS или ННТ:
1746-OVP16 = 2922

Продолжение на следующей странице

- ⑤ Сертифицирован по Классу опасности 1, раздела 2 CSA.
- ⑥ Для уменьшения влияния тока утечки полупроводниковых выходов, параллельно нагрузке может быть подключен резистор. Для транзисторных выходов 24V dc используют резистор 5.6k, 0.5W.
- ⑦ Рекомендуемый гаситель импульсов: Для транзисторных выходов при работе с индуктивной 24V dc нагрузкой используют диод IN4004, подключенный обратно нагрузке (также смотри сноску 8.
- ⑧ Малая задержка на выключение у модулей 1746-OBP16 и 1746-OVP16 достигается с использованием гасителя колебаний. Гаситель на нагрузке не нужен, если последовательно подключены другие контакты. В противном случае обратно нагрузке должен быть подключен диод IN4004. Эта деталь позволяет добиться быстрого отключения.
- ⑨ Повторяемость при 30°C - через такое же время. Повторяемость при 60°C - через удвоенное время.
- ⑩ Бросок тока = 32A длительностью до 10 ms.



ВНИМАНИЕ: При подаче внешнего напряжения на общие питающие контакты модуля может проскочить кратковременный импульс в выходах транзисторов (например, через главное реле управления). Это может произойти независимо от того, подано питание на процессор или нет. Для большинства приложений мощность этого импульса не достаточна для включения нагрузки. Обращайтесь к Руководству по установке и эксплуатации контроллеров SLC 500 в модульном или фиксированном исполнении (номер публикации 1747-6.2 или 1747-NI001) для дополнительной информации относительно кратковременных импульсов и мер предосторожности.

Характеристики

Выходные модули - постоянного тока (продолжение)

Таблица 14
Характеристики для модулей вывода 1746-OG16

Описание:		Характеристики: 1746-OG16 ^①
Диапазон напряжений		5V dc входного ТТЛ сигнала (с общей землей)
Число выходов		16
Точек в группе		16
Рабочее напряжение		4.5-5.5V dc ^{②③}
Потребляемый ток шасси	5V	0.180A
	24V	0.0A
Задержка сигнала (макс.)		вкл = 0.25 ms
Резистивная нагрузка		выкл = 0.50 ms
Утечка состояния Off (макс.)		0.1 mA
Ток нагрузки (мин.)		0.15 mA
Непрерывный ток на точку		24 mA

^① Демонтируемый клеммник

^② Пользовательское напряжение: 4.5 - 5.5 V dc , амплитуда пульсаций - не более 50mV.

^③ ТТЛ-входа инвертны (-0.2 ... 0.8 V dc = низкое напряжение = истина = ON). Используйте инструкцию NOT в Вашей ладдерной программе для преобразования в традиционную логику Истина = высокое напряжение.

Характеристики

Релейные выходные модули

Таблица 15
Характеристики для модулей вывода 1746-OW4, -OW8, OW16, -OX8

Описание:		Характеристики: 1746-			
		OW4 ^①	OW8 ^①	OW16 ^{①②}	OX8 ^{①②}
Диапазон напряжений		ac/dc реле			
Число выходов		4	8	16	8
Точек в группе		4	4	8	индивидуально изолированные
Рабочее напряжение	(V dc)	5-125	5-125	5-125	5-125
	(V ac)	5-265	5-265	5-265	5-265
Потребляемый ток шасси	5V	0.045A	0.085A	0.170A	0.085A
	24V	0.045A	0.090A	0.180A	0.090A
Задержка (макс.) Резистивная нагрузка.		вкл = 10.0 ms выкл = 10.0 ms	вкл = 10.0 ms выкл = 10.0 ms	вкл = 10 ms выкл = 10 ms	вкл = 10.0 ms выкл = 10.0 ms
Утечка состояния Off (макс.)		0mA	0mA	0mA	0mA
Ток нагрузки (мин.)		10mA при 5V dc	10mA при 5V dc	10mA при 5V dc	10mA при 5V dc
Непрерывный ток на точку ^③		Смотри таблицы 17 и 18			
Непрерывный ток на модуль		8.0A ac 8.0A на группу	16.0A ac 8.0A на группу	16A ac 8A на группу	④

① Сертифицирован по Классу опасности 1, раздела 2 CSA.

② Демонтируемый клеммник.

③ Рекомендуемый гаситель импульсов: Для релейных выходов обращайтесь к Руководству по установке и эксплуатации SLC500 (Кат. № 1747-6.2). Подключение гасителя импульсов параллельно внешней индуктивной нагрузке продлит срок службы контактов реле SLC500.

④ Непрерывный ток на модуль ограничивается условием, что максимальная мощность через модуль не должна превышать 1440 VA.

Характеристики

Характеристики контактов реле

Таблица 16
Характеристики контактов реле выходных модулей 1746-OW4, -OW8, -OW16

Напряжения:	Ток, А ^①		Непрерывный ток, А ^②	Мощность, VA	
	Замык	Размык		Замык	Размык
Максимальное напряжение (ас)	120	15	1.5	1800	180
	240	7.5	0.75		
Максимальное напряжение (дс)	125	0.22 ^③		28	
	24	1.2 ^③		28	

Таблица 17
Характеристики контактов реле выходных модулей 1746-ОХ8

Напряжения:	Ток, А ^①		Непрерывный ток, А ^②	Мощность, VA	
	Замык	Размык		Замык	Размык
Максимальное напряжение (ас)	120	30	3.0	3600	360
	240	15	1.5		
Максимальное напряжение (дс)	125	0.22 ^③		28	
	24	1.2 ^③		28	

① Рекомендуемый гаситель импульсов: Для выходных контактов реле ищите информацию в Руководстве по установке и эксплуатации SLC 500 (Кат. № 1747-6.2). Подключение гасителя импульсов параллельно внешней индуктивной нагрузке продлит срок службы контактов реле SLC500.

② Непрерывный ток на модуль ограничивается условием, что максимальная мощность через модуль не должна превышать 1440 VA.

③ Для приложений с использованием постоянного напряжения, величины токов замыкания/размыкания для контактов реле могут быть определены делением 28 VA на величину приложенного постоянного напряжения. Например, 28 VA - 48V dc = 0.58A. Для приложений с использованием постоянного напряжения амплитудой меньше 14V, величины токов замыкания/размыкания для контактов реле не должны превышать 2A.

Характеристики

Комбинированные модули ввода/вывода

Таблица 18
Характеристики комбинированных модулей 1746-IO4, -IO8, -IO12

Описание:	Характеристики: 1746-			
	IO4 ^{①②}	IO8 ^{①②}	IO12 ^{①③④}	
Точек на модуль	2 входа 2 выхода	4 входа 4 выхода	6 входа 6 выхода	
Точек в группе	2	4	6	
Диапазон напряжений (входа)	Входа - 120V ac			
Рабочее напряжение (входа)	85 - 132V ac			
Диапазон напряжений (выхода)	Выходные контакты реле			
Рабочее напряжение (выхода)	5 - 265V ac 5 - 125V dc			
Потребляемый ток шасси	5V	0.030A	0.060A	0.090A
	24V	0.025A	0.045A	0.070A

- ① Сертифицирован по Классу опасности 1, раздел 2 CSA.
- ② См. характеристики для 1746-IA4 и 1746-OW4. Непрерывный ток у модуля 1746-IO4 составляет 4.0A. Непрерывный ток у модуля 1746-IO8 составляет 8.0A.
- ③ Демонтируемый клеммник.
- ④ См. характеристики для 1746-IA16 и 1746-OW16. Непрерывный ток у модуля 1746-IO12 составляет 8.0A.

Комплект наклеек с восьмеричной адресацией (только для процессоров PLC)

Комплект наклеек с восьмеричной адресацией состоит из самоклеющейся пленки с восьмеричной адресацией и наклейки на дверцу модуля. Используйте эти наклейки, чтобы заменить обозначения десятичной адресации, нанесенные на модули ввода-вывода. Комплект наклеек с восьмеричной адресацией поставляется вместе с модулями ввода-вывода и может также быть получен через Вашего дистрибьютора Allen-Bradley.



ВНИМАНИЕ: Не дотрагивайтесь и не удаляйте клеммник с поданным на систему SLC500 питанием. Контакт с напряжением линии может причинить ущерб персоналу.

Наклейка самоклеющейся пленки

1. Удалите с пленки бумажную основу.
2. Выровняйте восьмеричные числа обозначения фильтра горизонтально цветной черте модуля и по десятичным числам.
3. Приложите пленку к модулю.
4. Плотно прижмите пленку для надежного прилипания.

Приклеивание наклейки на дверцу модуля

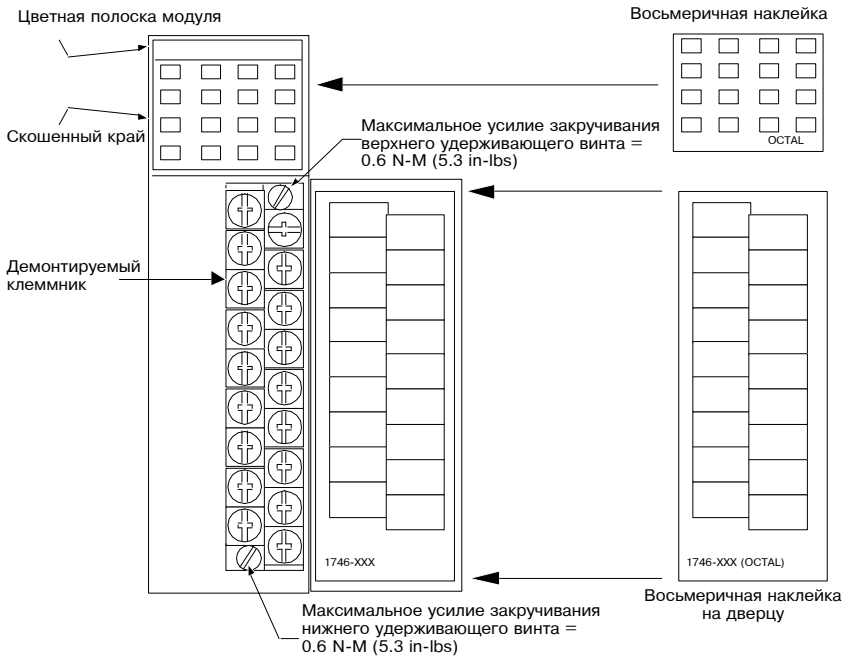
1. Удалите с наклейки бумажную основу.
2. Выровняйте восьмеричную наклейку непосредственно по десятичной наклейке на внутренней части дверцы.
3. Плотно прижмите наклейку для надежного прилипания.

Комплект наклеек с восьмеричной адресацией (только для процессоров PLC)

Демонтируемый клеммник

Цветные клеммники демонтируются ослаблением верхнего и нижнего удерживающих винтов. Черные клеммники не демонтируются.

Рисунок 1
Приклеивание восьмеричных наклеек



Защита плавким предохранителем и его диагностика

Этот раздел описывает предохранительные характеристики для следующих модулей:

1746-OBP16

1746-OVP16

1746-OAP12

Защита плавким предохранителем (1746-OBP16 и 1746-OVP16)

Плавкий предохранитель у модулей 1746-OBP16 и 1746-OVP16 (Рисунок 2) предназначен для обеспечения защиты цепи схемы модуля при коротком замыкании внешней нагрузки (только для проводов размером 16 AWG или больше). В случае короткого замыкания на выходных клеммах, вероятно, будет поврежден выходной транзистор этого канала, и придется заменять модуль или использовать запасной выходной канал. Плавкий предохранитель не обеспечивает защиту при перегрузках. При перегрузке на выходном канале, вероятно, плавкий предохранитель не успеет сработать, и будет поврежден транзистор этого канала. Для защиты Вашего приложения от перегрузок пользователь должен предусмотреть внешние плавкие предохранители нужных номиналов, соответствующих характеристикам Вашей нагрузки.

Защита плавким предохранителем (1746-OAP16)

Модуль 1746-OAP12 (Рисунок 3) имеет на каждую группу отдельный плавкий предохранитель, всего 2. Плавкие предохранители предназначены для защиты модуля от короткого замыкания в цепи. Плавкий предохранитель не обеспечивает защиту при перегрузках. В случае короткого замыкания на выходных клеммах, вероятно, плавкий предохранитель не успеет сработать, и выход этого канала выйдет из строя. Для защиты Вашего приложения от перегрузок пользователь должен предусмотреть внешние плавкие предохранители. Рекомендуемый плавкий предохранитель для защиты от перегрузки SAN-O HT. Выберите номинал плавкого предохранителя согласно Вашей нагрузке. Не используйте плавкие предохранители типа HT, рассчитанные на ток больше 2.0 ампер.

Диагностика плавкого предохранителя

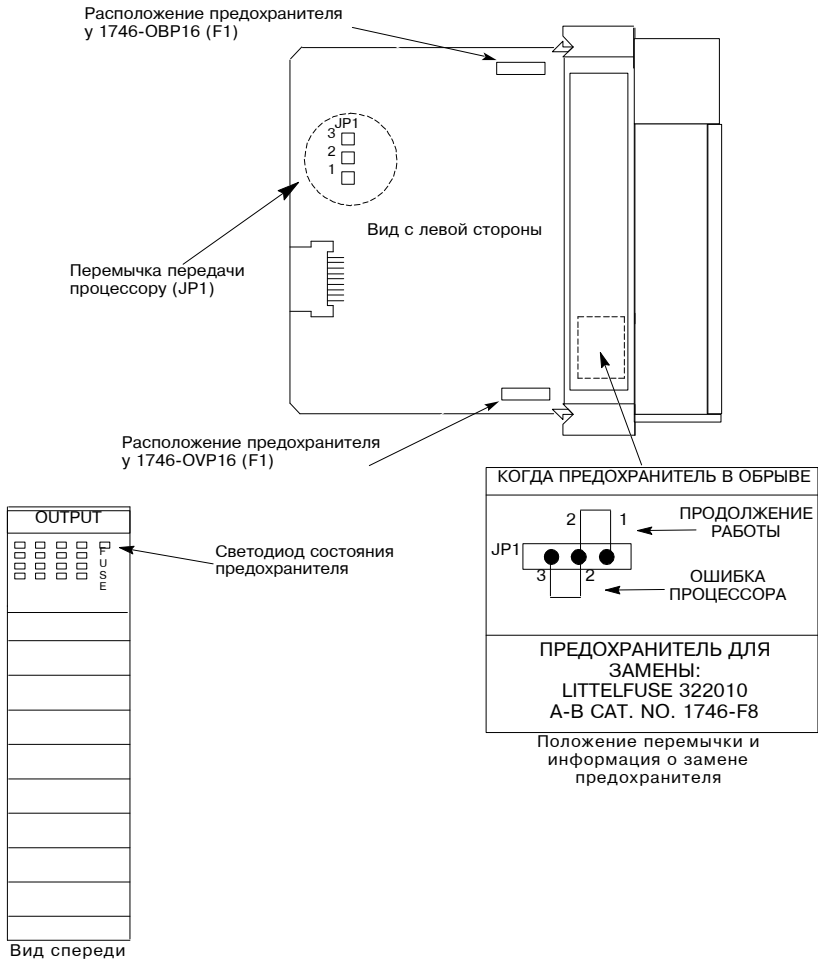
Если выгорел предохранитель на 1746-OBP16, -OVP16 или -AP12:

1. Загорится светодиод предохранителя (от 5V dc шасси и внешнего питания нагрузки).
2. Произойдет ошибка процессора, если перемычка JP1 установлена на штырьки 2 и 3. (См. Рисунок 2 и Рисунок 3.)

Защита плавким предохранителем и его диагностика

Диагностика плавкого предохранителя (продолжение)

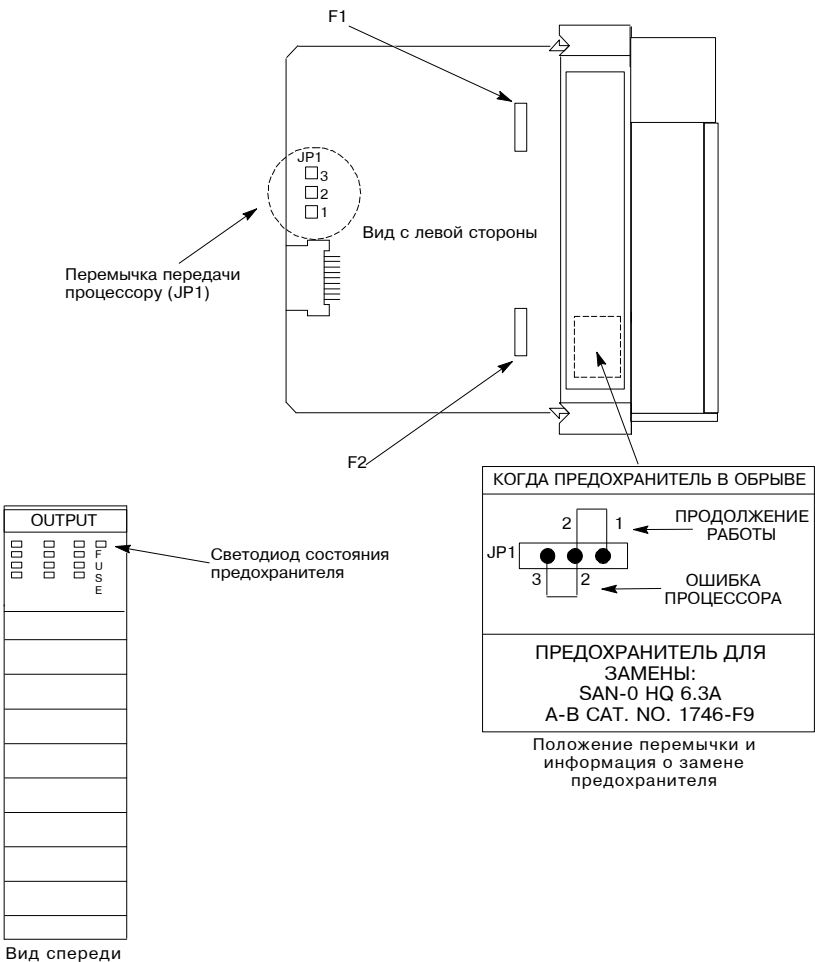
Рисунок 2
Расположение перемычек и предохранителя у 1746-OBP16 и -OVP16



Защита плавким предохранителем и его диагностика

Диагностика плавкого предохранителя (продолжение)

Рисунок 3
Расположение перемычек и предохранителя у 1746-OAP12

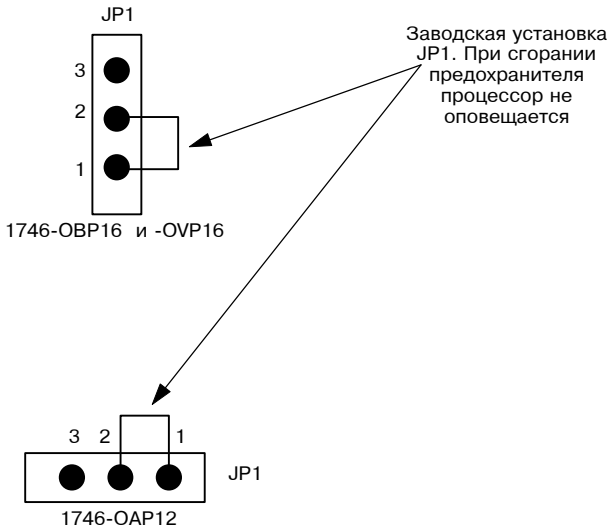


Защита плавким предохранителем и его диагностика

Работа процессора при сгорании предохранителя
(продолжение работы)

Положение заводской установки JP1 показывается на рисунке 4. В этом положении переключки JP1 при сгорании плавкого предохранителя процессор продолжит работу.

Рисунок 4
Заводская установка JP1 (без оповещения процессора)



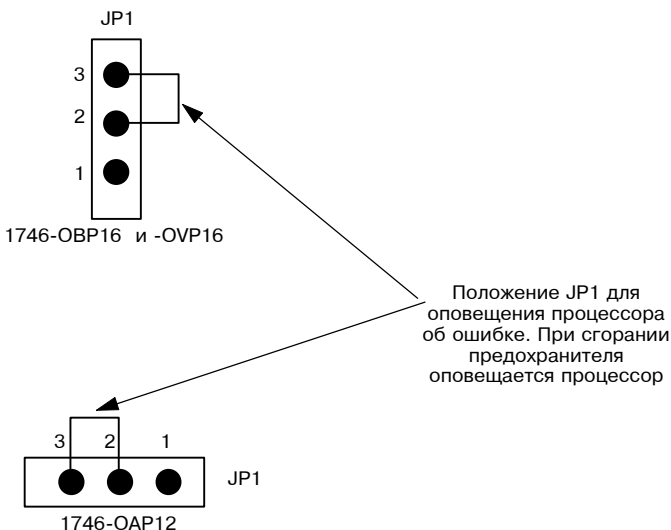
Защита плавким предохранителем и его диагностика

Работа процессора при сгорании предохранителя (ошибка процессора)

Положение установки JP1 для установки ошибки процессора показано на рисунке 5. В этом положении перемычки JP1 при сгорании плавкого предохранителя процессор генерирует неустранимую ошибку для всех типов (фиксированных и модульных). При этой ошибке происходит следующее:

- процессор останавливает работу и начинает мигать светодиод FAULT.
- Все выходы переходят в состояние ВЫКЛ.
- устанавливается бит основной ошибки процессора S:1/13.
- В слово состояния S:6 записывается код ошибки хх58 для SLC 500 и 5/01, хх60 для SLC 5/02, SLC 5/03 и SLC 5/04.

Рисунок 5
Положение JP1 для оповещения процессора об ошибке



Важно: При использовании процессоров SLC 5/02, SLC 5/03 и SLC 5/04 бит основной ошибки может быть сброшен пользовательской подпрограммой обработки ошибок.

Защита плавким предохранителем и его диагностика

Работа процессора при сгорании предохранителя (ошибка процессора) (продолжение)



ВНИМАНИЕ: У модулей 1746-ОВР16/-ОВР16, при выходе из строя плавкого предохранителя все выходы обесточиваются. У 1746-ОАР12 при выходе из строя плавкого предохранителя обесточиваются выходы только соответствующей группы. Если процессор продолжает работать после выхода из строя плавкого предохранителя, необходимо проявлять чрезвычайную осторожность для безопасности персонала и принять меры против повреждения оборудования.

Для дополнительной информации относительно кодов ошибки и подпрограмм обработки ошибок обращайтесь к следующим документам:

- Справочник по инструкциям APS
- Руководство пользователя по ННТ (Публикация 1747-NP002) –
 - (а) Глава 28, Поиск неисправностей при ошибках
 - (б) Глава 29, Понимание подпрограммы обработки ошибок

Таблица 19 определяет действия SLC 500 в случае выхода из строя плавкого предохранителя в 1746-ОВР16, -ОВР16 и -ОАР12:

Таблица 19
Действия SLC 500 после перегорания плавкого предохранителя (1746-ОВР16, -ОВР16 и -ОАР12)

Процессор	JP1 установлена для продолжения работы	JP1 установлена для ошибки процессора
фиксированные SLC 500, SLC 5/01, 5/02, 5/03 и 5/04	Ошибки нет. Процессор продолжает работать с обесточенными выходами у 1746-ОВР16, -ОВР16. У 1746-ОАР12 обесточиваются выходы группы со сгоревшим предохранителем.	Неустраняемая ошибка. Процессор останавливает работу и все выходы переходят в состояние Выкл.

Защита плавким предохранителем и его диагностика

Восстановление работы процессора после сгорания предохранителя /ошибка процессора /остановка процессора

Процессор остановится после выполнения следующих условий:

- Из-за короткого замыкания цепи перегорит плавкий предохранитель выходного модуля.
- Переключатель JP1 установлен в положение CPU Faults (штырьки 2 и 3 соединены).

Если вышеупомянутые условия произошли, для восстановления работы необходимо следовать следующим процедурам:

1. Замените плавкий предохранитель как показано ниже.
2. Сбросьте бит Основной ошибки S:1/13.
3. Сбросьте код ошибки в слове состояния процессора S:6 (необязательно).
4. Верните процессор в режим Run.

Для дополнительной информации относительно кодов ошибки и подпрограмм обработки ошибок обращайтесь к следующим документам:

- Справочник по инструкциям APS
- Руководство пользователя по ННТ (Публикация 1747-NP002) –
 - (a) Глава 28, Поиск неисправностей при ошибках
 - (b) Глава 29, Понимание подпрограммы обработки ошибок

Рекомендации по замене плавкого предохранителя

Используйте следующие плавкие предохранители для замены -

- 1746-OBP16/-OVP16 –Littelfuse #322010 ,10A. Этот плавкий предохранитель удовлетворяет требованиям UL/CSA. Номер комплекта плавких предохранителей для замены по каталогу - 1746-F8. (в комплекте 5 предохранителей).
- 1746-OAP12 – используйте для замены SAN-O HQ 6.3A. Этот плавкий предохранитель удовлетворяет требованиям UL/CSA. Номер комплекта плавких предохранителей для замены по каталогу - 1746-F9. (в комплекте 5 предохранителей).

Защита плавким предохранителем и его диагностика

Процедура замены плавкого предохранителя

Для замены перегоревшего плавкого предохранителя:



ВНИМАНИЕ: Никогда не устанавливайте, не удаляйте и не монтируйте модули с поданным на шасси питанием.

1. Отключите питание системы SLC 500, и исправьте причину, вызвавшую короткое замыкание.
2. Удалите модуль выхода из шасси.
3. Удалите плавкий предохранитель.
 - 1746-ОВР16/-OVP16: Используйте отвертку с широким наконечником для удаления перегоревшего плавкого предохранителя. Подставьте наконечник отвертки под плавкий предохранитель, и крутящим движением освободите плавкий предохранитель от зажима. Будьте осторожны, чтобы не повредить печатную плату схемы и электронику.
 - 1746-ОАР12: Каждый плавкий предохранитель снабжен держателем. Просто схватите кончиками плоскогубцев или Вашими пальцами за держатель плавкого предохранителя и потяните за него.
4. Замените плавкий предохранитель.
 - 1746-ОВР16/OVP16: Выставьте плавкий предохранитель по зажиму плавкого предохранителя, и прижмите. Если для прижима плавкого предохранителя используется какой-либо инструмент, надавливайте только на металлические края, а не на центр плавкого предохранителя.
 - 1746-ОАР12: Вставьте новый плавкий предохранитель в держатель плавкого предохранителя, выставьте держатель по зажиму плавкого предохранителя, и прижмите.
5. Вставьте выходной модуль в шасси
6. Подайте питание на систему SLC 500. Сбросьте биты ошибки процессора, как обозначено в шагах на странице 29.

Схемы соединений

Схемы соединений в этой инструкции по установке приводятся только для примеров. Не обязательно подключать к каждому контакту клеммника устройство ввода-вывода.

Наклейки для систем SLC/PLC

Схемы соединений 16-ти точечных модулей в этом документе используют для адресации входов-выходов и идентификации проводов десятичные и восьмеричные номера (Рисунок 6). Для монтажа Ваших 16-ти точечных модулей в системе SLC используйте десятичные числа в верхней левой части каждого поля. При использовании в системе PLC, используйте восьмеричные числа в нижней правой части поля. При заводской отгрузке модули ввода-вывода имеют десятичное обозначение адреса на внутренней части дверцы. Восьмеричный комплект обозначений должен поставляться с Вашими 16-точечными модулями ввода-вывода, либо можно заказывать отдельно для приведения Вашего модуля к восьмеричной системе.

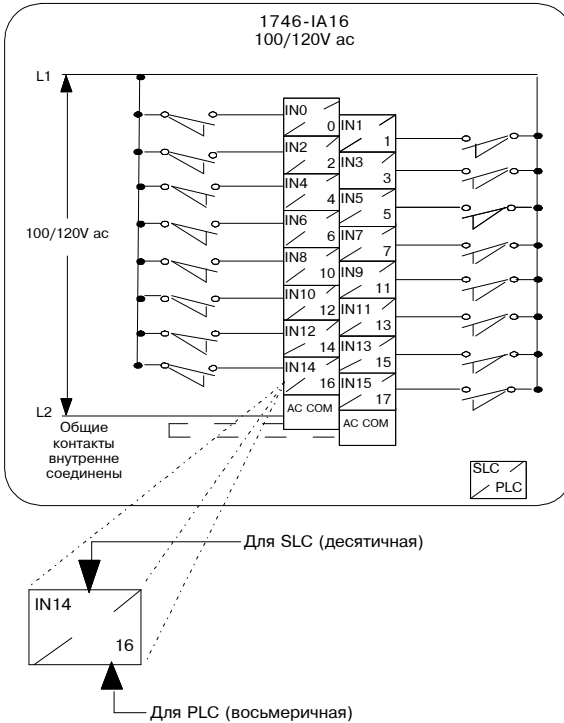
Важно: Удостоверьтесь, что с вашей системой PLC используются восьмеричные обозначения. Указания о наклейке обозначений имеются в комплекте и на странице 22 этого документа.

Схемы соединений

Наклейки для систем SLC/PLC (продолжение)

Рисунок 6

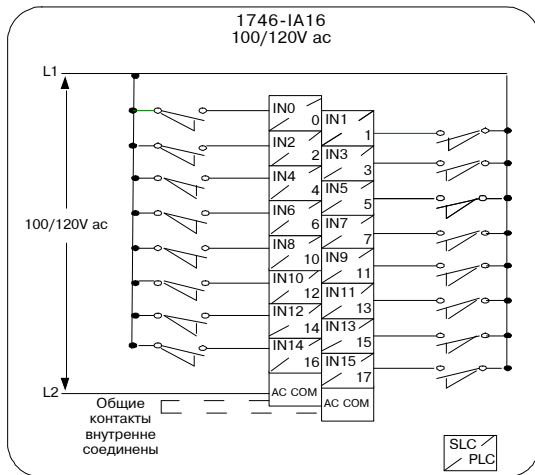
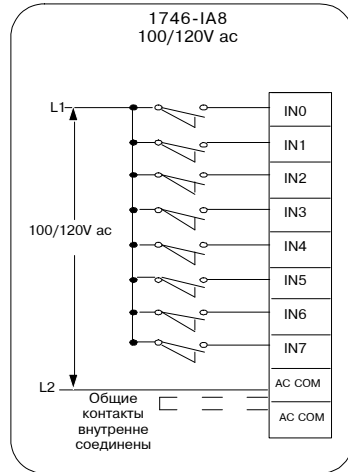
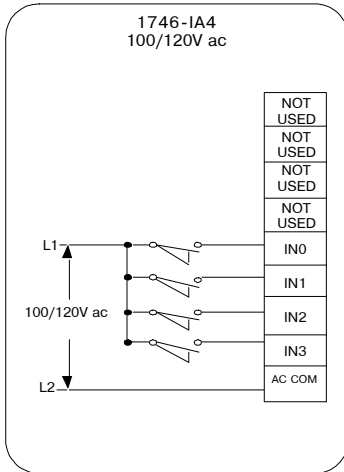
Десятичные и восьмеричные обозначения для 16-точечных модулей



Схемы соединений

Входные модули переменного тока

Рисунок 7
Схемы соединений (1746-IA4, -IA8, -IA16)

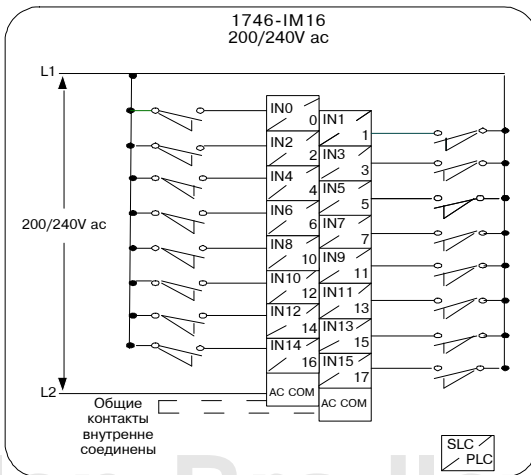
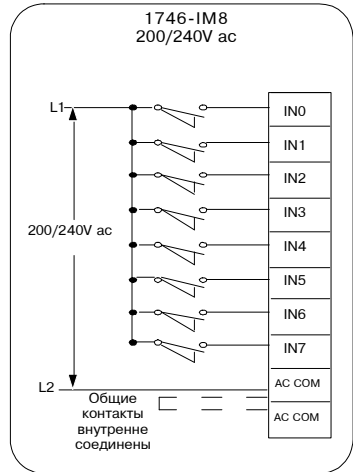
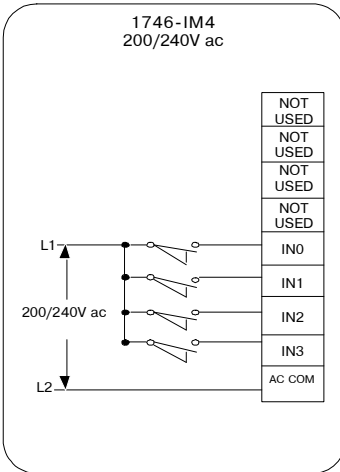


Схемы соединений

Входные модули переменного тока (продолжение)

Рисунок 8

Схемы соединений (1746-IM4, -IM8, -IM16)



Схемы соединений

Входные модули постоянного тока

Рисунок 9
Схемы соединений (1746-IN16)

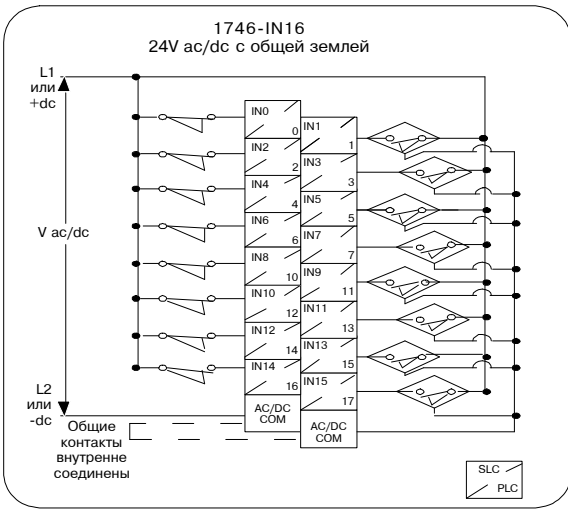
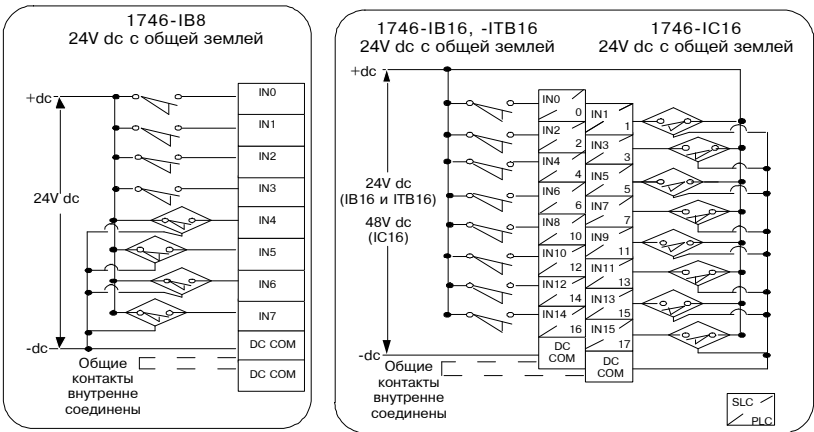


Рисунок 10
Схемы соединений (1746-IB8, -IB16, ITB16, -IC16)



Схемы соединений

Входные модули постоянного тока (продолжение)

Рисунок 11
Схемы соединений (1746-IV8, -IV16, -ITV16)

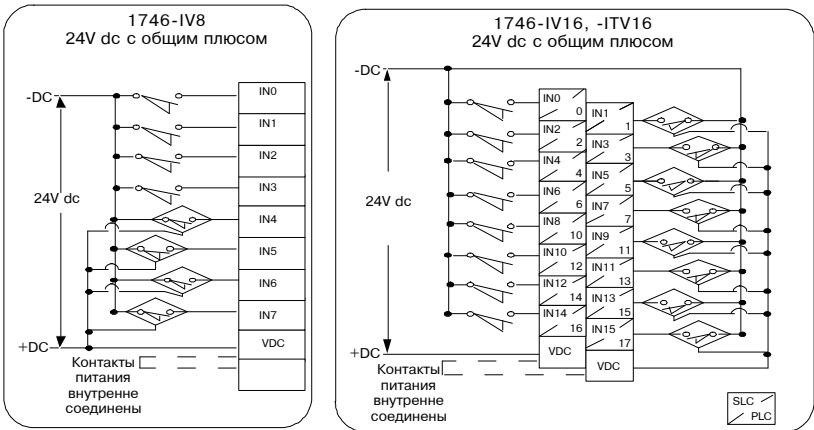
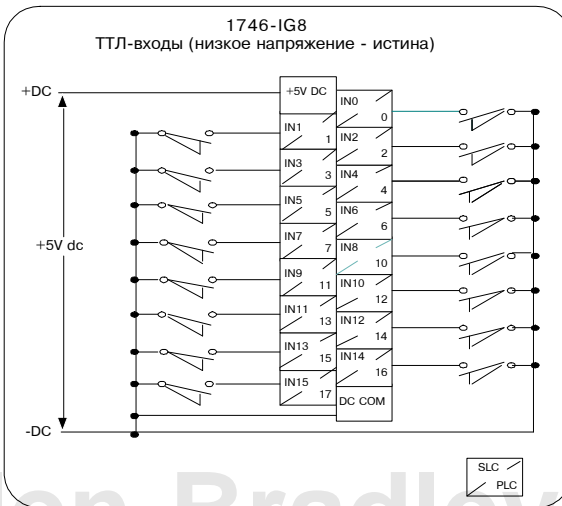


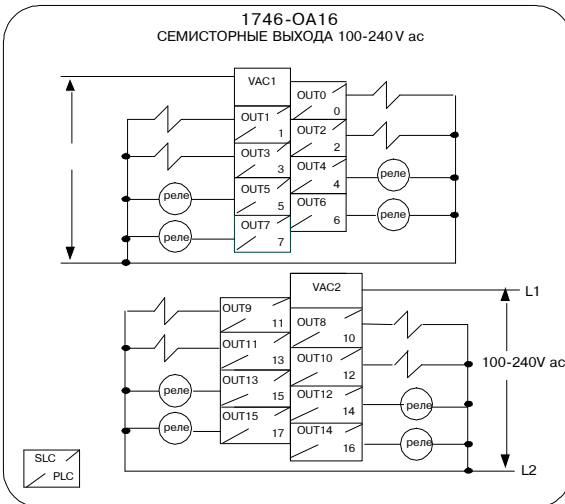
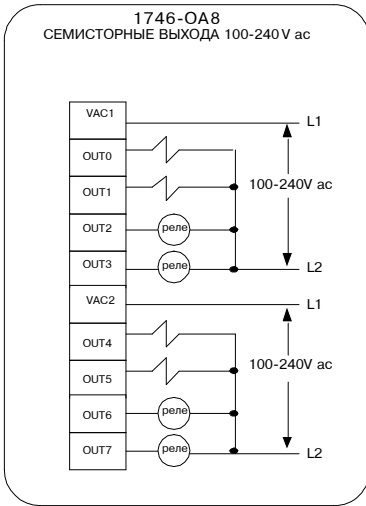
Рисунок 12
Схемы соединений (1746-IG16)



Схемы соединений

Выходные модули переменного тока

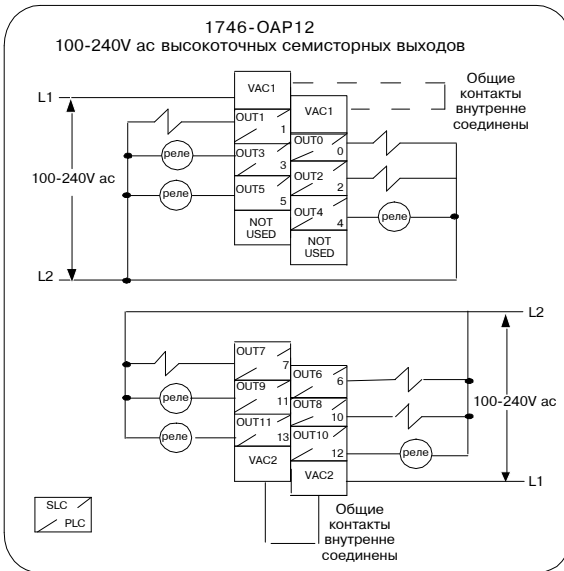
Рисунок 13
 Схемы соединений (1746-OA8, -OA16)



Схемы соединений

Выходные модули переменного тока (продолжение)

Рисунок 14
Схемы соединений (1746-OAP12)

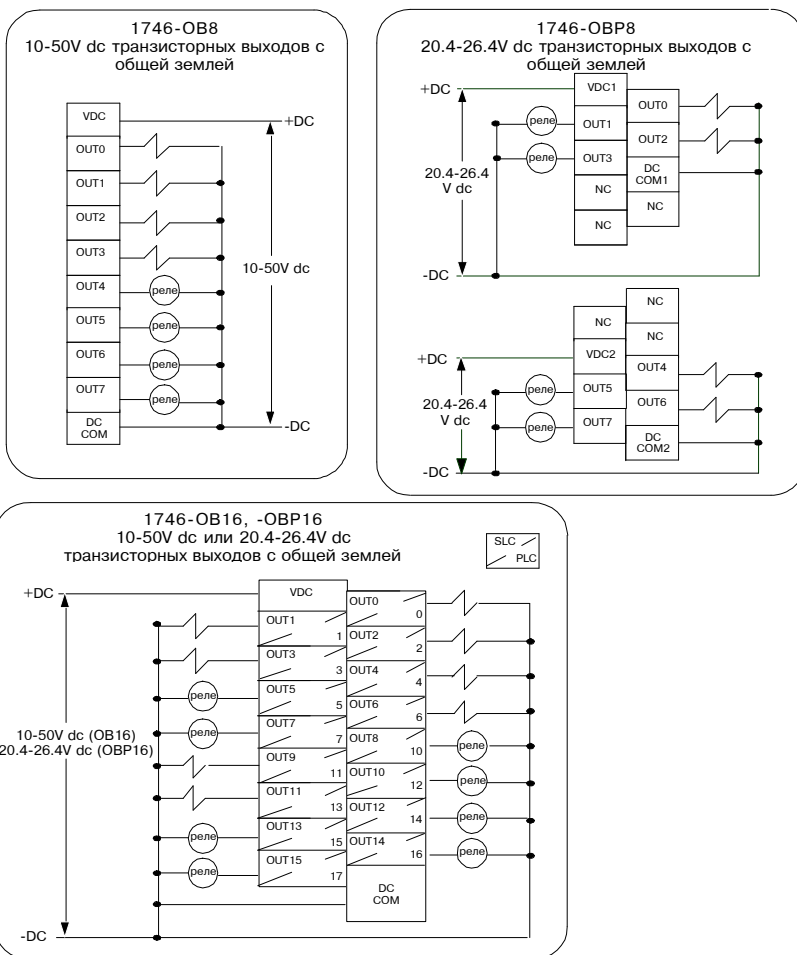


Схемы соединений

Выходные модули постоянного тока

Рисунок 15

Схемы соединений (1746-OB8, -OBP8, -OB16, -OBP16)

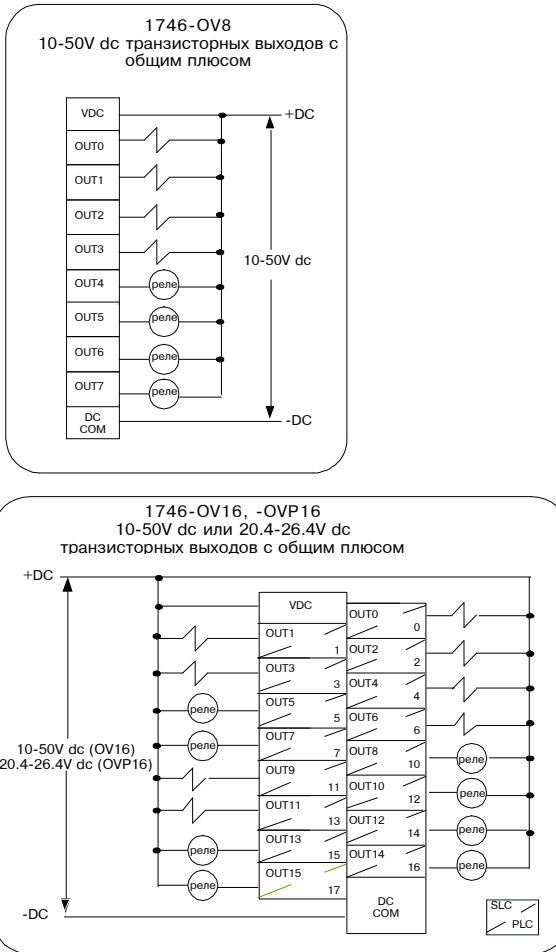


Схемы соединений

Выходные модули постоянного тока (продолжение)

Рисунок 16

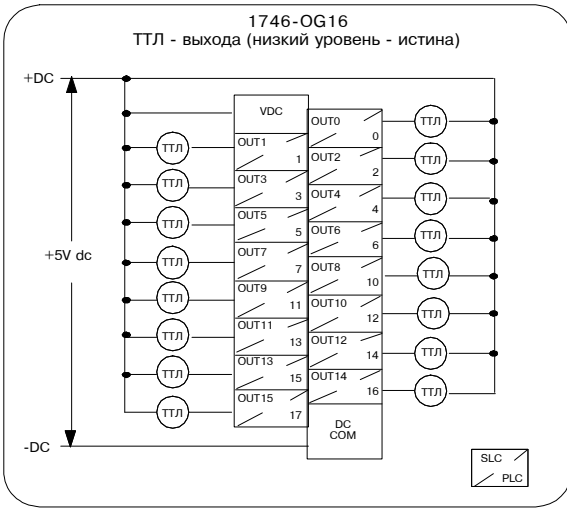
Схемы соединений (1746-OV8, -OV16, -OVP16)



Схемы соединений

Выходные модули постоянного тока (продолжение)

Рисунок 17
Схемы соединений (1746-OG16)

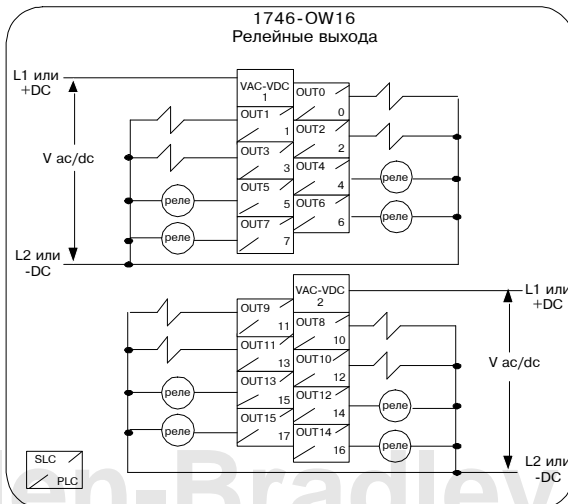
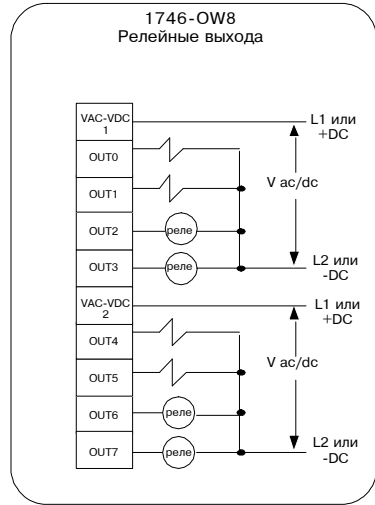
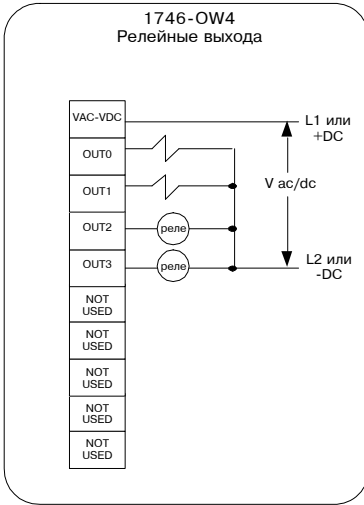


Схемы соединений

Релейные выходные модули

Рисунок 18

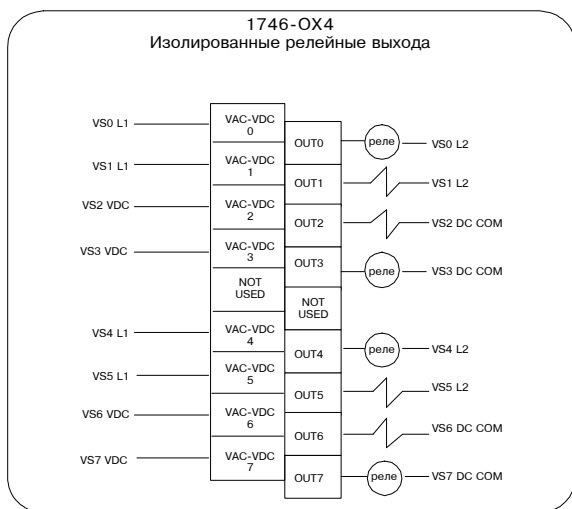
Схемы соединений (1746-OW4, -OW8, -OW16)



Схемы соединений

Релейные выходные модули (продолжение)

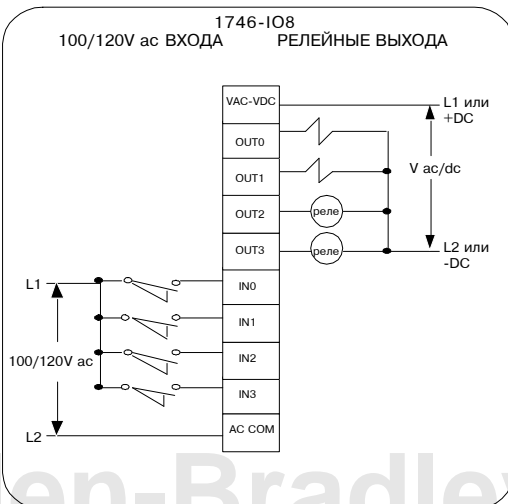
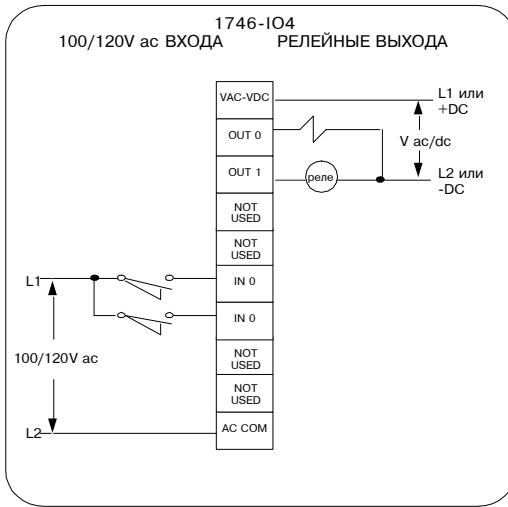
Рисунок 19
Схемы соединений (1746-OX8)



Схемы соединений

Комбинированные модули ввода/вывода

Рисунок 20
Схемы соединений (1746-IO4, -IO8)

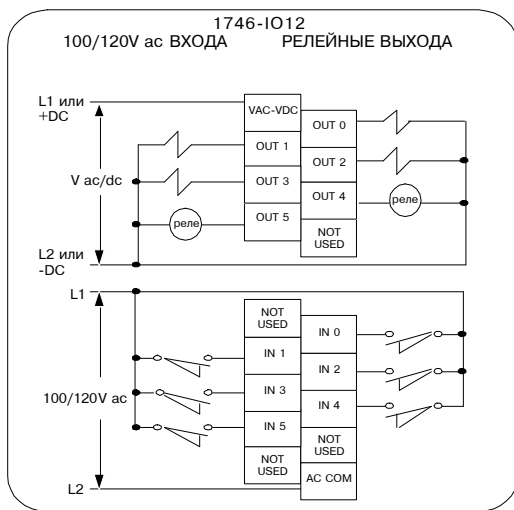


Схемы соединений

Комбинированные модули ввода /вывода (продолжение)

Рисунок 21

Схемы соединений (1746-IO12)



Примечания

Allen-Bradley Replac



ALLEN-BRADLEY

A ROCKWELL INTERNATIONAL COMPANY

С офисами во всех основных городах мира

Публикация 1746-5.3 - Октябрь 1995
Предыдущая публикация 1746-5.3 - Январь 1995

PN 40072-016-01 (B)

Copyright 1995 Allen-Bradley Company, Inc. Printed in USA