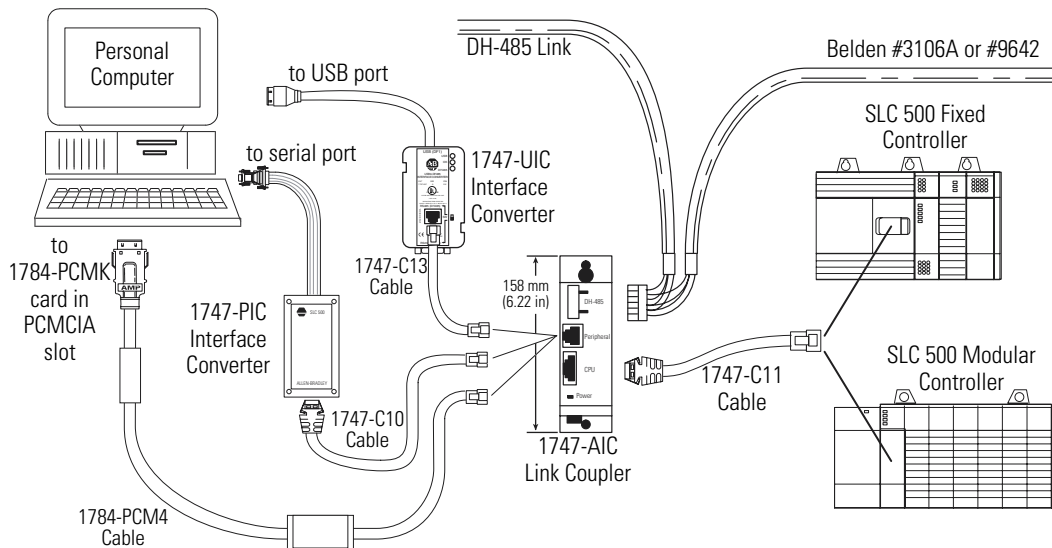




SLC[®] 500 Programmable Controller Isolated Link Coupler

(Catalog Number 1747-AIC)

Installing the DH-485 Communication Cable



Use Belden#3106 or #9842 shielded, twisted-pair cable.

Daisy-chain cable segments together.

Total length of cable segments cannot exceed 1219m (4000 ft).

Publication 1747-UM011, *SLC 500 Modular Hardware Style User Manual*, contains complete instructions and guidelines for DH-485 link planning.

Powering the Link Coupler

In normal operation with the programmable controller connected to the link coupler, the processor powers both the link coupler and the peripheral device (DTAM, PIC, HHT) — if connected — through the 1747-C11 cable. No external power supply is required.

If you do not connect the processor to the link coupler, use a Class 2 24V dc power supply to power the link coupler and peripheral device.

ATTENTION



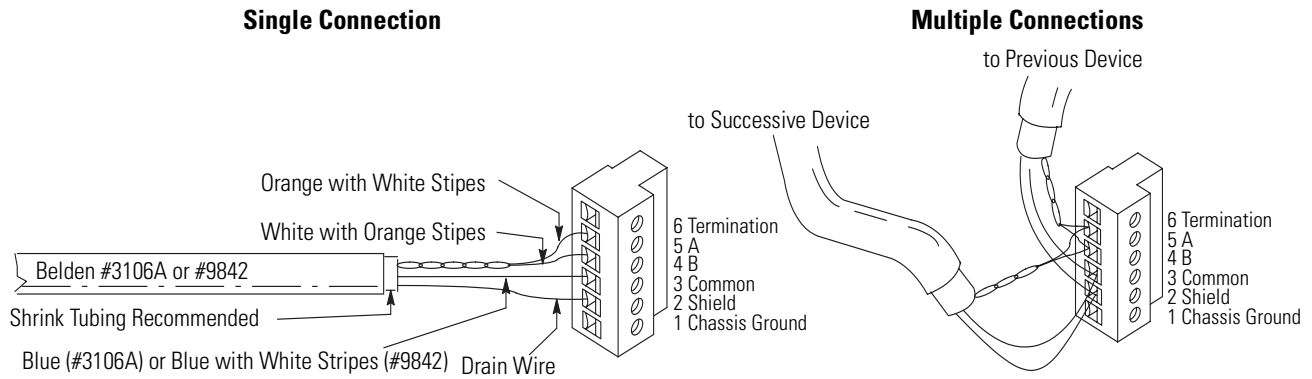
Always connect the CHS GND (chassis ground) terminal to the nearest earth ground. This connection must be made whether or not an external 24V dc power supply is used.

Allen-Bradley

DH-485 Connections

Connecting the Communication Cable to the Link Coupler

Attach the terminal block of the link coupler to the Belden #3106A or #9842 cable as shown below.



Belden #3106A			Belden #9842		
For this wire/pair	Connect this wire	To this terminal	For this wire/pair	Connect this wire	To this terminal
Shield/Drain	Non-jacketed	2 - Shield	Shield/Drain	Non-jacketed	2 - Shield
Blue	Blue	3 - Common	Blue/White	White with Blue Stripe	No connection - cut back
				Blue with White Stripe	3 - Common
White/Orange	White with Orange Stripe	4 - Data B	White/Orange	White with Orange Stripe	4 - Data B
	Orange with White Stripe	5 - Data A		Orange with White Stripe	5 - Data A

Grounding and Terminating the DH-485 Network

Only one of the Link Couplers at the end of the link must have Terminals 1 and 2 of the network connector jumpered together.

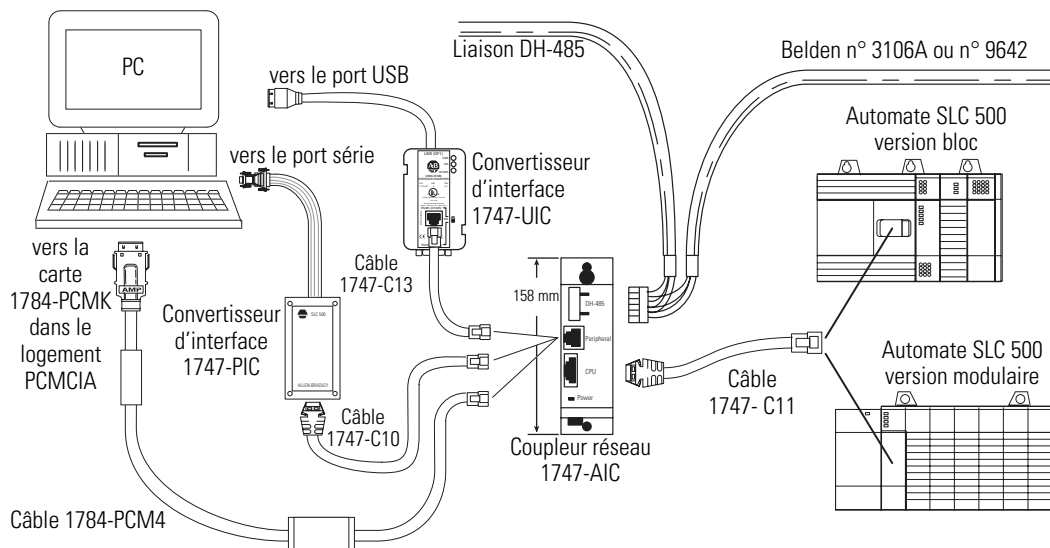
Link couplers at both ends of the network must have Terminals 5 and 6 of the link connectors jumpered together.

Use Belden #9842 shielded, twisted-pair cable.

Coupleur réseau pour automates programmables SLC® 500

(Référence 1747-AIC)

Installation du câble réseau DH-485



Utilisez un câble à paire torsadée blindé Belden n° 3106 ou n° 9842.

Segments de câbles connectés en série.

La longueur totale des segments de câbles ne doit pas dépasser 1 219 m.

La publication 1747-UM011, *SLC 500 Modular Hardware Style User Manual*, contient des instructions et des directives complètes sur la planification du réseau DH-485.

Alimentation du coupleur réseau

En fonctionnement normal, lorsque l'automate programmable est relié au coupleur réseau, le processeur alimente le coupleur réseau et l'unité périphérique (module d'accès à la table de données, terminal de programmation portatif,...), s'il y a lieu, par le câble 1747-C11. Aucune alimentation externe n'est requise.

Si vous ne reliez pas le processeur au coupleur réseau, utilisez une alimentation 24 V c.c. de Classe 2 pour alimenter le coupleur réseau et l'unité périphérique.

ATTENTION



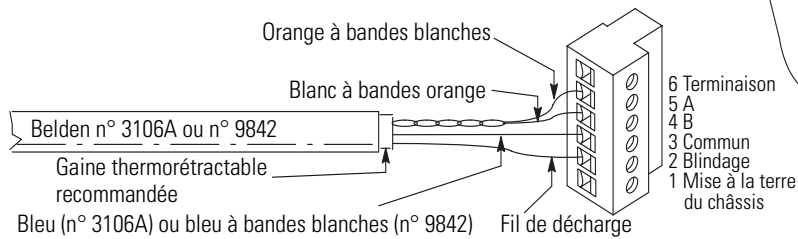
Connectez toujours la borne CHS GND (mise à la terre du châssis) à la prise de terre la plus proche. Cette connexion doit être effectuée, qu'une alimentation 24 V c.c. externe soit utilisée ou non.

Connexions DH-485

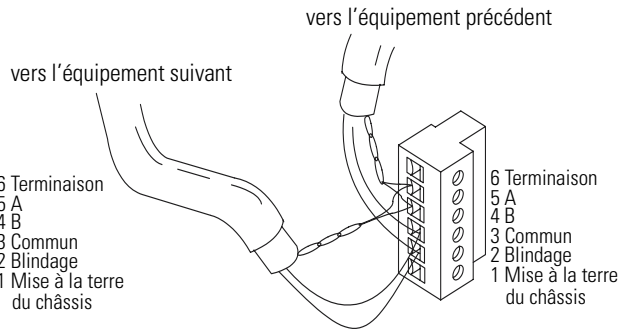
Branchement du câble réseau sur le coupleur réseau

Reliez le bornier du coupleur réseau au câble Belden n° 3106A ou n° 9842 comme le montre la figure ci-dessous.

Connexion simple



Connexions multiples



Belden n° 3106A			Belden n° 9842		
Pour ce fil/ cette paire	Connectez ce fil	A cette borne	Pour ce fil/ cette paire	Connectez ce fil	A cette borne
Blindage/Décharge	Non gainé	2 - Blindage	Blindage/Décharge	Non gainé	2 - Blindage
Bleu	Bleu	3 - Commun	Bleu/Blanc	Blanc à bandes bleues	Pas de connexion - coupé
				Bleu à bandes blanches	3 - Commun
Blanc/Orange	Blanc à bandes orange	4 - Données B	Blanc/Orange	Blanc à bandes orange	4 - Données B
	Orange à bandes blanches	5 - Données A		Orange à bandes blanches	5 - Données A

Mise à la terre et terminaison du réseau DH-485

Les bornes 1 et 2 du connecteur réseau d'un seul des coupleurs réseau situés à l'extrémité de la liaison doivent être reliées par un cavalier.

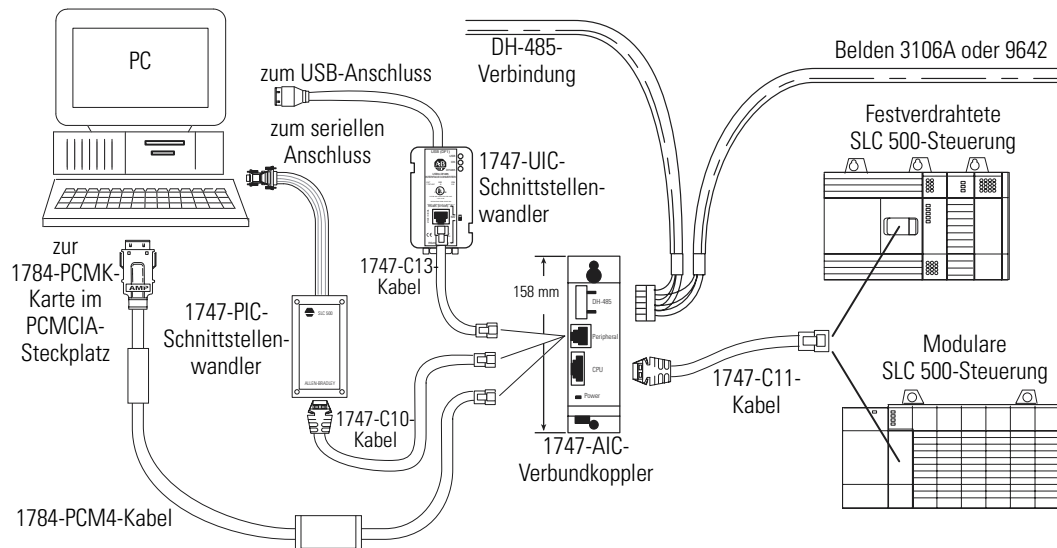
Les bornes 5 et 6 des connecteurs de liaison des coupleurs réseau situés à chaque extrémité du réseau doivent être reliées par un cavalier.

Utilisez un câble à paire torsadée blindé Belden n° 9842.

Isolierter Verbundkoppler für speicherprogrammierbare SLC[®] 500-Steuerungen

(Bestellnummer 1747-AIC)

Installation des DH-485-Kommunikationskabels



Verwenden Sie abgeschirmte, verdrehte Doppelkabel vom Typ Belden 3106 oder 9842.

Verbinden Sie die Kabelsegmente zu einer Prioritätskette.

Die Gesamtlänge aller Kabelsegmente darf 1219 m nicht überschreiten.

Die Publikation 1747-UM011, *SLC 500 Modular Hardware Style User Manual*, enthält umfassende Anleitungen und Richtlinien für die Einrichtung von DH-485-Verbindungen.

Stromversorgung des Verbundkopplers

Wenn bei normalem Betrieb die speicherprogrammierbare Steuerung mit dem Verbundkoppler verbunden ist, versorgt der Prozessor – sofern angeschlossen – über das Kabel 1747-C11 sowohl den Verbundkoppler als auch die Peripheriegeräte (DTAM, PIC, HHT) mit Strom. Es ist kein externes Netzteil erforderlich.

Wenn Sie den Prozessor nicht mit dem Verbundkoppler verbinden, müssen Sie ein 24-V-DC-Netzteil der Klasse 2 verwenden, um den Verbundkoppler und das Peripheriegerät mit Strom zu versorgen.

ATTENTION



Verbinden Sie die CHS GND-Klemme (Chassis-erdung) grundsätzlich mit der nächsten Erde. Diese Verbindung muss unabhängig davon, ob ein externes 24-V-DC-Netzteil verwendet wird, immer hergestellt werden.

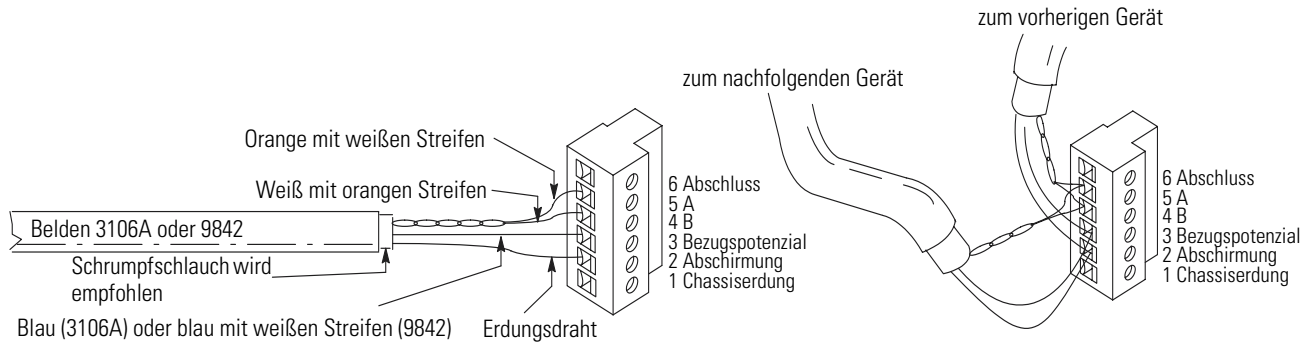
DH-485-Verbindungen

Anschluss des Kommunikationskabels an den Verbundkoppler

Schließen Sie, wie nachfolgend dargestellt, die Klemmenleiste des Verbundkopplers an das Belden-Kabel 3106A oder 9842 an.

Eine Verbindung

Mehrere Verbindungen



Belden 3106A			Belden 9842		
Draht/Paar	Verbindung	Anschlussklemme	Draht/Paar	Verbindung	Anschlussklemme
Abschirmung	Nicht umhüllt	2 – Abschirmung	Abschirmung	Nicht umhüllt	2 – Abschirmung
Blau	Blau	3 – Bezugspotenzial	Blau/Weiß	Weiß mit blauen Streifen	Keine Verbindung
				Blau mit weißen Streifen	3 – Bezugspotenzial
Weiß/Orange	Weiß mit orangen Streifen	4 – Daten B	Weiß/Orange	Weiß mit orangen Streifen	4 – Daten B
	Orange mit weißen Streifen	5 – Daten A		Orange mit weißen Streifen	5 – Daten A

Erdung und Abschluss des DH-485-Netzwerks

Nur bei einem der Verbundkoppler am Ende der Verbindung muss eine Brücke zwischen den Klemmen 1 und 2 des Netzwerkanschlusses hergestellt werden.

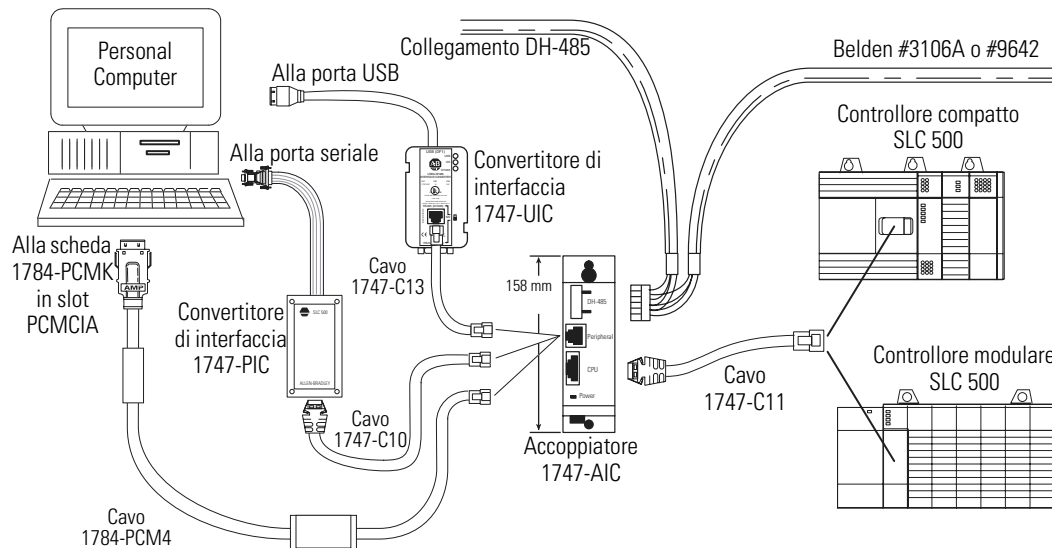
Bei den Verbundkopplern an beiden Enden des Netzwerks müssen zwischen den Klemmen 5 und 6 der Netzwerkanschlüsse Brücken hergestellt werden.

Verwenden Sie abgeschirmte, verdrehte Doppelkabel vom Typ Belden 9842.

Accoppiatore isolato per controllore programmabile SLC[®] 500

(Numero di catalogo 1747-AIC)

Installazione del cavo di comunicazioni DH-485



Usare doppino intrecciato Belden#3106 o #9842 schermato.

Collegare a margherita i segmenti di cavo.

La lunghezza totale dei segmenti non deve essere maggiore di 1219 metri.

La pubblicazione 1747-UM011, SLC 500 Modular Hardware Style User Manual, contiene le istruzioni e le linee guida per la pianificazione del collegamento DH-485.

Alimentazione dell'accoppiatore

In condizioni di funzionamento normali con il controllore programmabile collegato all'accoppiatore, il processore alimenta sia l'accoppiatore che le periferiche (DTAM, PIC, HHT) — se collegate — mediante il cavo 1747-C11. Non è richiesto alimentatore esterno.

Se non si collega il processore all'accoppiatore, usare un alimentatore di Classe 2 a 24V cc per alimentare l'accoppiatore e le periferiche.

ATTENTION



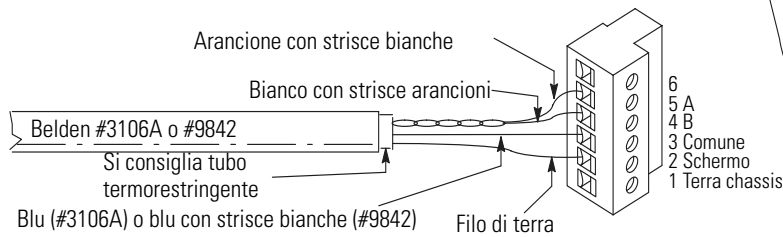
Collegare sempre il morsetto CHS GND (terra chassis) al collegamento a terra più vicino. È necessario eseguire questo collegamento indipendentemente dall'utilizzo di un alimentatore esterno a 24V cc.

Collegamenti DH-485

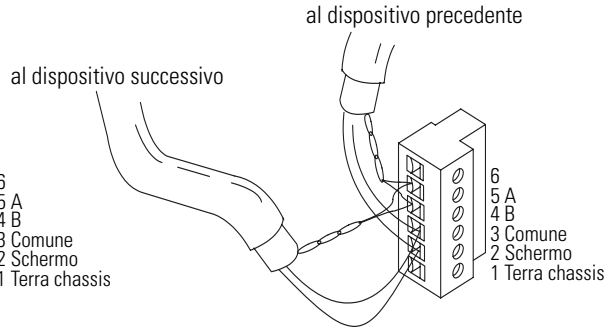
Collegamento del cavo di comunicazione all'accoppiatore

Applicare la morsettieria dell'accoppiatore al cavo Belden #3106A o #9842 come mostrato in figura.

Collegamento singolo



Collegamenti multipli



Belden #3106A			Belden #9842		
Per questo filo/coppia	Collegare questo filo	A questo morsetto	Per questo filo/coppia	Collegare questo filo	A questo morsetto
Schermo/terra	Senza guaina	2 - Schermo	Schermo/terra	Senza guaina	2 - Schermo
Blu	Blu	3 - Comune	Blu/Bianco	Bianco con strisce blu	Nessun collegamento-tagliare
	Blu con strisce bianche			3 - Comune	
Bianco/Arancione	Bianco con strisce arancioni	4 - Dati B	Bianco/Arancione	Bianco con strisce arancioni	4 - Dati B
	Arancione con strisce bianche	5 - Dati A		Arancione con strisce bianche	5 - Dati A

Messa a terra e terminazione della rete DH-485

Solo uno degli accoppiatori all'estemità di un collegamento deve avere i morsetti 1 e 2 del connettore ponticellati.

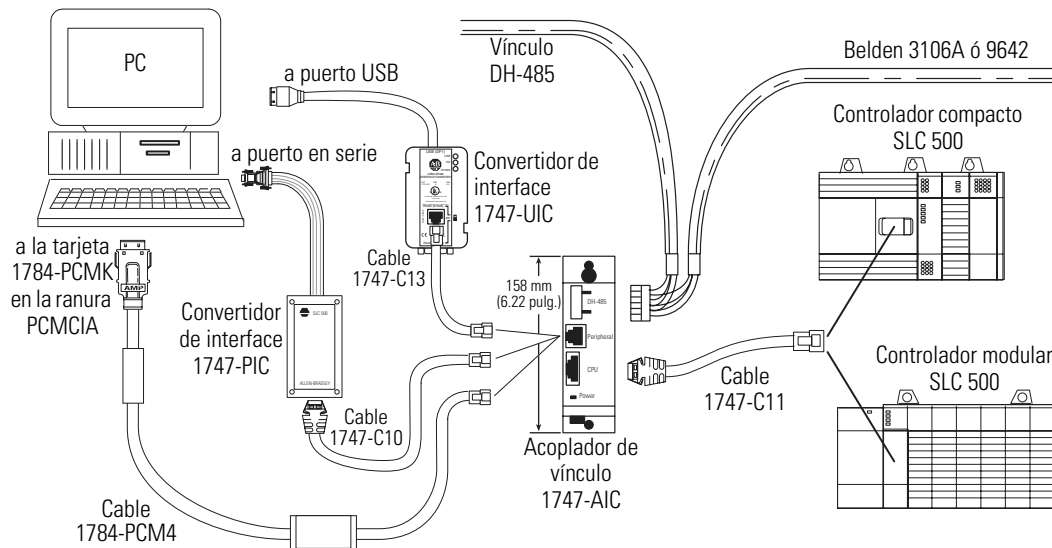
Gli accoppiatori di entrambe le estremità della rete devono avere i morsetti 5 e 6 dei connettori ponticellati.

Usare cavo a doppino intrecciato Belden #9842 schermato.

Acoplador de vínculo aislado de controlador programable SLC[®] 500

(Número de catálogo 1747-AIC)

Instalación del cable de comunicaciones DH-485



Utilice cable de par trenzado blindado Belden 3106 ó 9842.

Conecte en cadena los segmentos de cable.

La longitud total de los segmentos de cable no puede superar los 1219 m (4000 pies).

La publicación 1747-UM011, *SLC 500 Modular Hardware Style User Manual*, contiene instrucciones completas y pautas para la planificación de los vínculos DH-485.

Activación del acoplador de vínculo

En condiciones normales de funcionamiento con el controlador programable conectado al acoplador de vínculo, el procesador proporciona alimentación eléctrica tanto al acoplador de vínculo como al dispositivo periférico (DTAM, PIC, HHT), si está conectado, a través del cable 1747-C11. No es necesaria una fuente de alimentación eléctrica externa.

Si no conecta el procesador al acoplador de vínculo, utilice una fuente de alimentación de 24 VCC de clase 2 para la alimentación del acoplador de vínculo y del dispositivo periférico.

ATTENTION



Conecte siempre el terminal CHS GND (tierra de chasis) a la toma de tierra más cercana. Esta conexión es necesaria independientemente de que se utilice o no una fuente de alimentación eléctrica de 24 VCC.

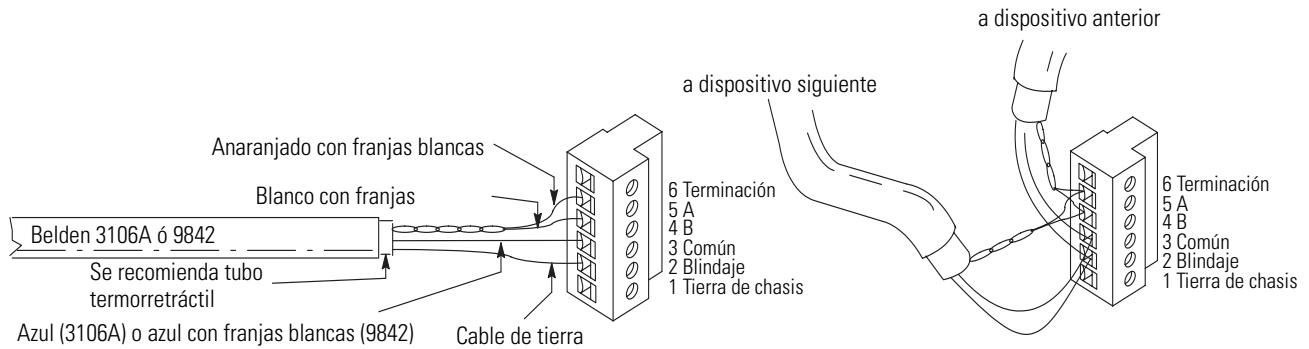
Conexiones DH-485

Conexión del cable de comunicaciones al acoplador de vínculo

Conecte el bloque de terminales del acoplador de vínculo al cable Belden 3106A ó 9842 tal como se muestra a continuación.

Conexión única

Conexiones múltiples



Belden 3106A			Belden 9842		
Para este hilo/par	Conecte este hilo	A este terminal	Para este hilo/par	Conecte este hilo	A este terminal
Blindaje/tierra	Sin forro	2 - Blindaje	Blindaje/tierra	Sin forro	2 - Blindaje
Azul	Azul	3 - Común	Azul/blanco	Blanco con franjas azules	Sin conexión, córtese
				Azul con franjas blancas	3 - Común
Blanco/anaranjado	Blanco con franjas anaranjadas	4 - Datos B	Blanco/anaranjado	Blanco con franjas anaranjadas	4 - Datos B
	Anaranjado con franjas blancas	5 - Datos A		Anaranjado con franjas blancas	5 - Datos A

Puesta a tierra y terminaciones de la red DH-485

Sólo uno de los acopladores de vínculo en el extremo del vínculo debe tener los terminales 1 y 2 del conector de red puenteados entre sí.

Los acopladores de vínculo en ambos extremos de la red deben tener los terminales 5 y 6 de los conectores del vínculo puenteados entre sí.

Utilice un cable de par trenzado blindado Belden 9842.

Allen-Bradley

www.rockwellautomation.com

Corporate Headquarters

Rockwell Automation, 777 East Wisconsin Avenue, Suite 1400, Milwaukee, WI, 53202-5302 USA, Tel: (1) 414.212.5200, Fax: (1) 414.212.5201

Headquarters for Allen-Bradley Products, Rockwell Software Products and Global Manufacturing Solutions

Americas: Rockwell Automation, 1201 South Second Street, Milwaukee, WI 53204-2496 USA, Tel: (1) 414.382.2000, Fax: (1) 414.382.4444

Europe: Rockwell Automation SA/NV, Vorstlaan/Boulevard du Souverain 36-BP 3A/B, 1170 Brussels, Belgium, Tel: (32) 2 663 0600, Fax: (32) 2 663 0640

Asia Pacific: Rockwell Automation, 27/F Citicorp Centre, 18 Whitfield Road, Causeway Bay, Hong Kong, Tel: (852) 2887 4788, Fax: (852) 2508 1846

Headquarters for Dodge and Reliance Electric Products

Americas: Rockwell Automation, 6040 Ponders Court, Greenville, SC 29615-4617 USA, Tel: (1) 864.297.4800, Fax: (1) 864.281.2433

Europe: Rockwell Automation, Brühlstraße 22, D-74834 Elztal-Dallau, Germany, Tel: (49) 6261 9410, Fax: (49) 6261 17741

Asia Pacific: Rockwell Automation, 55 Newton Road, #11-01/02 Revenue House, Singapore 307987, Tel: (65) 351 6723, Fax: (65) 355 1733

Publication 1747-IN062A-MU-P - April 2003

Supersedes Publication 40063-023-01 (C)

PN 40071-150-01(1)

Copyright © 2003 Rockwell Automation, Inc. All rights reserved. Printed in the U.S.A.