



Modulo batteria ControlLogix™

Numero di catalogo: 1756-BATM

IMPORTANTE

Le istruzioni per l'installazione vengono fornite con ogni componente. Se si desidera ricevere altra documentazione, è necessario ordinarla separatamente. Fare riferimento a Manuali addizionali a pagina 26.

Prima di iniziare

Il presente documento serve per l'installazione di un Modulo batteria ControlLogix™:

- È possibile usare un modulo batteria solo con un controllore 1756-L55Mxx.
- È possibile installare un solo modulo batteria per controllore.

Importanti informazioni per l'utente

A causa della varietà di impiego dei prodotti descritti nella presente pubblicazione, i responsabili dell'applicazione e dell'uso di tali prodotti devono assicurarsi che siano state adottate tutte le misure necessarie affinché tutte le applicazioni e gli utilizzi rispettino i requisiti di prestazioni e sicurezza, comprese tutte le leggi, le normative, i codici e gli standard applicabili. In nessun caso Allen-Bradley sarà responsabile di danni indiretti o consequenziali derivanti dall'uso o dall'applicazione dei suddetti prodotti.

Tutte le illustrazioni, i diagrammi e gli esempi di programmi e configurazioni mostrati in questa pubblicazione sono da ritenersi a scopo puramente dimostrativo. Dal momento che esistono numerose variabili e numerosi requisiti associati ad ogni particolare installazione, Allen-Bradley non si assume alcuna responsabilità (compresa la responsabilità di proprietà intellettuale) per l'uso effettivo basato sugli esempi illustrati in questa pubblicazione.

Nella pubblicazione Allen-Bradley SGI-1.1, *Safety Guidelines for the Application, Installation and Maintenance of Solid-State Control* (disponibile presso la sede Allen-Bradley più vicina), sono delineate alcune importanti differenze tra le apparecchiature a stato solido e i dispositivi elettromeccanici da tenere presenti durante l'applicazione di prodotti analoghi a quelli descritti in questa pubblicazione.

È vietata la riproduzione, parziale o totale, della presente pubblicazione protetta da copyright senza il consenso scritto di Rockwell Automation.

I simboli presenti all'interno di questa pubblicazione sono utilizzati allo scopo di richiamare l'attenzione su alcune questioni attinenti alla sicurezza. I seguenti simboli e i relativi commenti vi consentono di identificare ed evitare potenziali pericoli e di riconoscerne le conseguenze:

AVVERTENZA



Identifica informazioni su pratiche o situazioni che potrebbero provocare un'esplosione in ambienti pericolosi, causare lesioni (anche mortali) alle persone, danni agli oggetti o perdite finanziarie.

ATTENZIONE



Identifica informazioni su pratiche o situazioni che potrebbero causare lesioni (anche mortali) alle persone, danni agli oggetti o perdite finanziarie.

IMPORTANTE

Identifica informazioni fondamentali per la corretta applicazione e per il corretto funzionamento del prodotto.

AVVERTENZA



Quando si inserisce o si rimuove il modulo con il backplane alimentato, può verificarsi un arco elettrico che potrebbe provocare un'esplosione in caso di installazioni in aree pericolose. Prima di procedere, verificare che l'alimentazione sia scollegata o che l'ambiente non sia pericoloso.

Il ripetersi di archi elettrici provoca un eccessivo logorio dei contatti sia del modulo che del connettore di collegamento. Contatti usurati possono creare una resistenza elettrica che potrebbe compromettere le prestazioni del sistema.

ATTENZIONE



Prevenzione delle scariche elettrostatiche

Questo dispositivo è sensibile alle scariche elettrostatiche che potrebbero danneggiarne i componenti interni e comprometterne il normale funzionamento. Attenersi alle seguenti istruzioni nel maneggiare il dispositivo:

- Toccare un oggetto a terra per scaricare il potenziale elettrostatico.
- Indossare un braccialetto di messa a terra regolamentare.
- Non toccare i connettori o i pin sulle schede dei componenti.
- Non toccare i componenti dei circuiti all'interno del controllore.
- Se disponibile, usare una stazione di lavoro antistatica.
- Quando non è utilizzato, conservare il dispositivo nell'apposita confezione antistatica.

Attrezzatura necessaria

L'attrezzatura necessaria per l'installazione di un modulo batteria dipende dalla relativa modalità di montaggio. È possibile scegliere tra le seguenti opzioni:

- Montaggio del modulo batteria direttamente a pannello
- Montaggio del modulo batteria su guida DIN

Montaggio del modulo batteria direttamente a pannello

Per montare il modulo batteria direttamente a pannello, è richiesta la seguente attrezzatura:

- Cacciavite a croce n° 2
- Trapano
- Viti e rondelle

Tabella 1

Per:	Strumenti necessari:	
	Quantità	Descrizione:
Linguette di montaggio superiori	2	Cacciavite a croce M4 o M5 (n° 10 o n° 12)
	2	Rondella piatta
	2	Rondella di sicurezza
Linguetta di montaggio inferiore	1	Cacciavite a croce M4 o M5 (n° 10 o n° 12) o vite SEM (vite a croce con rosetta)
	1	Rosetta (non richiesta per viti SEM)

Montaggio del modulo batteria su guida DIN

Per montare il modulo batteria su una guida DIN, è richiesta la seguente attrezzatura:

- Cacciavite a croce n° 2

Cosa bisogna fare

Prima di installare un modulo batteria, eseguire le operazioni riportate di seguito:

- Installare uno chassis ControlLogix seguendo le *ControlLogix Chassis Installation Instructions*, pubblicazione 1756-IN080.
- Installare un alimentatore ControlLogix seguendo le relative istruzioni di installazione:

Installare questo alimentatore:	In base a questa pubblicazione:
1756-PA72 1756-PB72	<i>Istruzioni per l'installazione degli alimentatori ControlLogix</i> , pubblicazione 1756-5.67
1756-PA75 1756-PB75	<i>ControlLogix Power Supplies Installation Instructions</i> , pubblicazione 1756-5.78
1756-PA75R 1756-PB75R	<ul style="list-style-type: none"> • <i>ControlLogix Redundant Power Supplies Installation Instructions</i>, pubblicazione 1756-IN573 • <i>ControlLogix Redundant Power Supplies Chassis Adapter Module Installation Instructions</i>, pubblicazione 1756-IN574


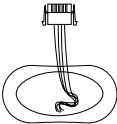

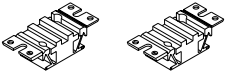

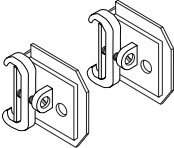
- Installare un controllore ControlLogix seguendo le *ControlLogix Controller and Memory Board Installation Instructions*, pubblicazione 1756-IN101.

Per installare un modulo batteria, eseguire le operazioni riportate di seguito:

- Accertarsi di disporre di tutti i componenti
- Selezionare una posizione per il modulo
- Selezionare un'opzione di montaggio
- Montare il modulo batteria su una guida DIN
- Montare il modulo batteria direttamente a pannello
- Collegare il cavo al controllore
- Installare il gruppo batteria
- Controllare il LED della batteria
- Verificare la durata della batteria

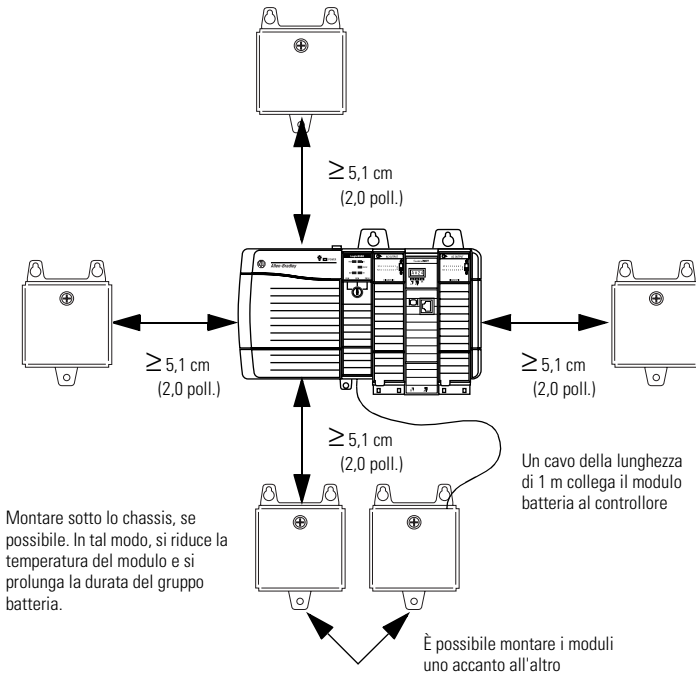
Accertarsi di disporre di tutti i componenti

Il modulo batteria 1756-BATM comprende i componenti riportati di seguito:

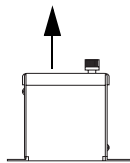
Componente:	Descrizione:
 <p>31298</p>	<p>Modulo batteria</p> <p>Il cavo è già collegato al modulo.</p>
 <p>31325</p>	<p>Gruppo batteria 1756-BATA</p>
	<p>Etichetta batteria</p>
	<p>Staffe di montaggio universali</p>
	<p>Viti per staffe di montaggio universali</p>
	<p>Fermi per guida DIN</p>

Selezionare una posizione per il modulo

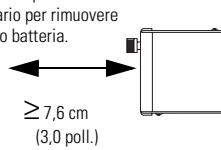
Montare il modulo batteria nel modo seguente:



Montare il modulo con lo sportellino rivolto verso l'alto su un pannello orizzontale.



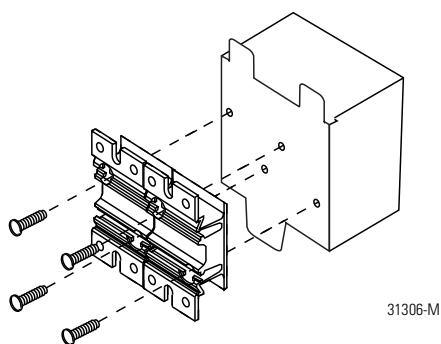
Lasciare lo spazio necessario per rimuovere il gruppo batteria.



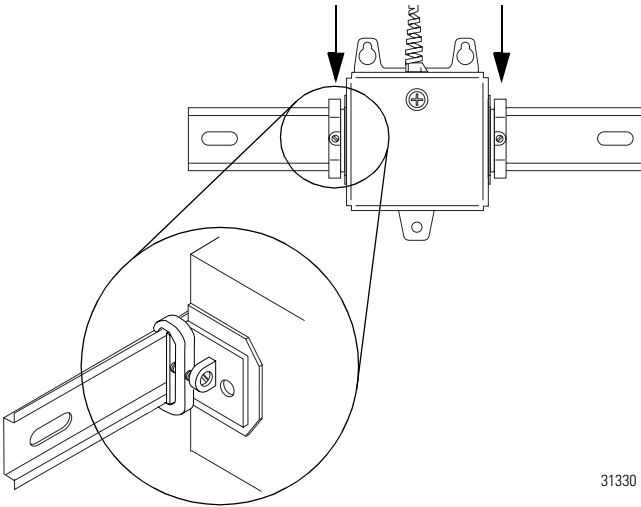
Selezionare un'opzione di montaggio

Se si desidera:	Passare a pagina:
Montare il modulo batteria su una guida DIN	8
Montare il modulo batteria direttamente a pannello	10

Montare il modulo batteria su una guida DIN

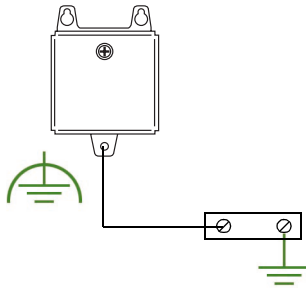


1. Allineare i fori delle staffe di montaggio con i fori che si trovano sul retro del modulo batteria.
2. Inserire e stringere bene le viti.
3. Agganciare il modulo batteria alla guida DIN.
4. Applicare un fermo per guide DIN (A-B numero di catalogo 1492-EA35) su ciascun lato del modulo batteria.



31330

5. Collegare a terra il modulo batteria alla custodia.



6. Consultare “Collegare il cavo al controllore” a pagina 12.

Montare il modulo batteria direttamente a pannello

Per montare il modulo batteria direttamente a pannello:

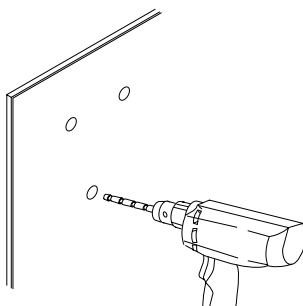
- Eseguire i fori di montaggio
- Montaggio del modulo batteria

Eseguire i fori di montaggio

1. Si installa il modulo batteria su componenti esistenti?

Se:	Allora:
Si	Proteggere i componenti esistenti dai pezzetti di metallo che potrebbero cadere quando si eseguono i fori di montaggio.
No	Passare al passo 2.

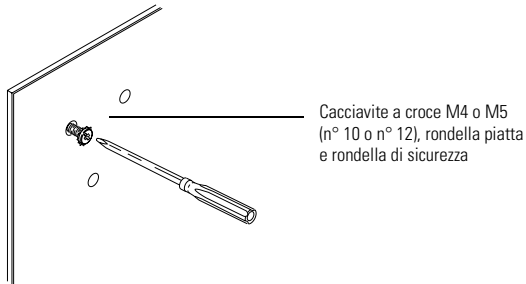
2. Contrassegnare i fori per le linguette di montaggio del modulo batteria sul pannello della custodia. Usare la dima a pagina 23.
3. Eseguire i fori per le linguette di montaggio.



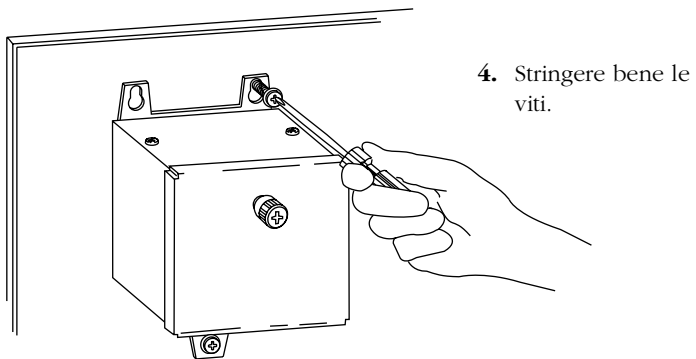
31301-M

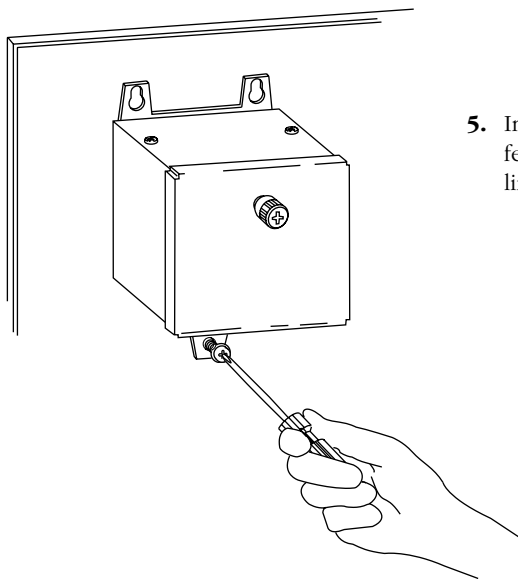
Montaggio del modulo batteria

1. Per creare un collegamento elettrico tra il modulo batteria e la custodia, rimuovere la vernice dal pannello della custodia.
2. Installare la ferramenta per le linguette di montaggio superiori.



3. Far scorrere le linguette superiori del modulo batteria sulle viti.





5. Installare e fissare la ferramenta per la linguetta inferiore.

31302-M

Collegare il cavo al controllore

AVVERTENZA



Si potrebbe verificare un arco elettrico se si:

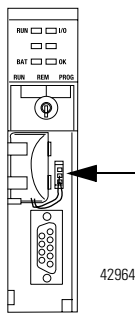
- collega o scollega la batteria
- collega il modulo batteria al controllore o lo si scollega

Ciò potrebbe provocare un'esplosione in caso di installazioni in aree pericolose. Prima di procedere, verificare che l'alimentazione sia scollegata o che l'ambiente non sia pericoloso.

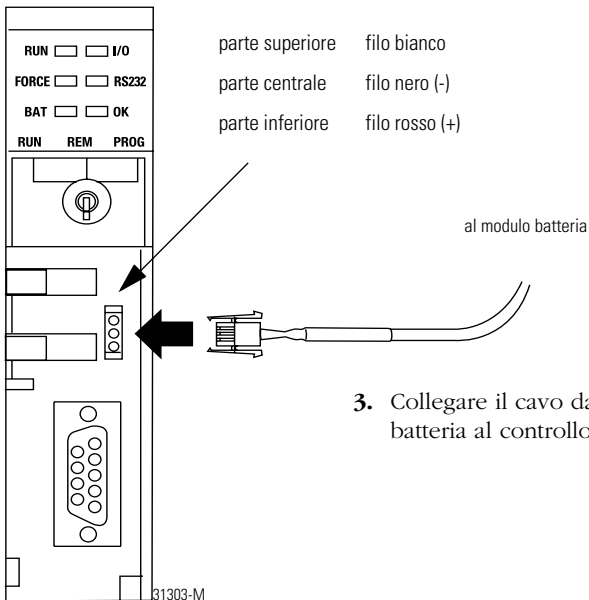
Per maggiori informazioni sul trattamento delle batterie al litio, incluso il trattamento e lo smaltimento di batterie con perdite, consultare la Guida Allen-Bradley per la gestione delle batterie al litio, pubblicazione AG 5-4.

1. Si è collegata una batteria 1756-BA1 al controllore?

Se:	Allora:
Sì	Passare al passo 2
No	Passare al passo 3



2. Scollegare la batteria 1756-BA1.



3. Collegare il cavo dal modulo batteria al controllore.

Installare il gruppo batteria

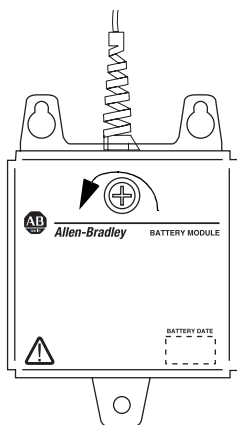
ATTENZIONE

Installare solo una batteria 1756-BATA. L'installazione di un tipo diverso di batteria potrebbe danneggiare il controllore.



IMPORTANTE

Collegare il gruppo batteria al modulo batteria solo quando si è pronti per l'uso. Anche se il modulo batteria non è collegato al controllore, il gruppo batteria inizia a scaricarsi una volta collegato al modulo batteria.



31298

1. Rimuovere lo sportellino del modulo batteria.

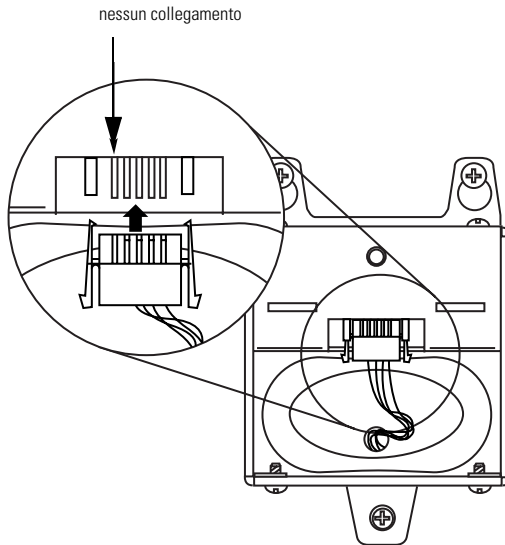
2. Inserire il gruppo batteria nel modulo batteria con i fili rivolti verso l'esterno.
-

AVVERTENZA



Quando si collega o scollega la batteria, si potrebbe verificare un arco elettrico. Ciò potrebbe provocare un'esplosione in caso di installazioni in aree pericolose. Prima di procedere, verificare che l'alimentazione sia scollegata o che l'ambiente non sia pericoloso.

Per maggiori informazioni sul trattamento delle batterie al litio, incluso il trattamento e lo smaltimento di batterie con perdite, consultare la Guida Allen-Bradley per la gestione delle batterie al litio, pubblicazione AG 5-4.



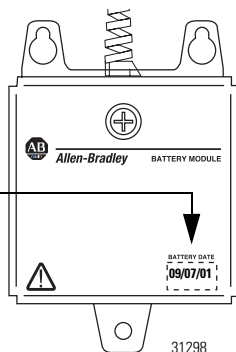
3. Collegare il gruppo batteria al modulo batteria.
4. Sostituire lo sportellino del modulo batteria.
5. Scrivere la data di installazione del gruppo batteria sull'etichetta.

ESEMPIO

09/07/01

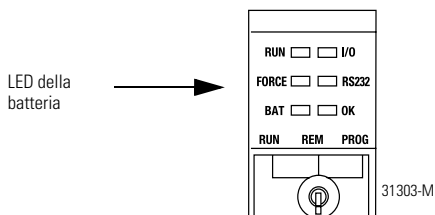
Data di installazione della batteria

6. Applicare l'etichetta sulla parte anteriore del modulo batteria.



Controllare il LED della batteria

1. Accendere lo chassis.



2. Il LED della batteria è spento?

Se:	Allora:
Sì	Il modulo batteria è installato correttamente.
No	Passare al passo 3.

3. Controllare che il modulo batteria sia collegato correttamente al controllore.
4. Controllare che il gruppo batteria sia collegato correttamente al modulo batteria.
5. Se il LED della batteria rimane acceso, installare un altro gruppo batteria (numero di catalogo 1756-BATA).
6. Se il LED della batteria rimane acceso anche dopo aver completato il punto passo 5, contattare il rappresentante o distributore Rockwell Automation di zona.

Verificare la durata della batteria

Quando la batteria è scarica al 50%, il controllore fornisce i seguenti avvisi:

- Il LED della batteria sulla parte anteriore del controllore si accende (rosso fisso).
- Si verifica un errore minore (tipo 10, codice 10).

Per calcolare quanto tempo la batteria potrà supportare la memoria del controllore:

1. Misurare la temperatura in ° C a 2,5 cm sotto il modulo batteria.
2. Stabilire la percentuale del tempo di *inattività* del controllore per settimana.

ESEMPIO

Se un controllore rimane inattivo:

- 8 ore al giorno per una settimana lavorativa di 5 giorni
- Sabato e domenica (tutto il giorno)

Allora il tempo di inattività del controllore è pari al 52% delle ore totali:

1. ore totali per settimana = $7 \times 24 = 168$ ore
2. ore totali di inattività per settimana = (5 giorni x 8 ore al giorno) + sabato + domenica = 88 ore
3. percentuale tempo di inattività = $88/168 = 52\%$

4. Usando la tabella riportata a pagina 18, stabilire il caso peggiore di durata della batteria prima e dopo l'accensione del LED della batteria.
5. Per ogni anno di durata della batteria, diminuire la durata precedente all'accensione del LED della batteria della percentuale mostrata nella tabella (non diminuire la durata dopo l'accensione del LED della batteria).

IMPORTANTE

Se il LED della batteria si accende contemporaneamente al controllore, la durata della batteria potrebbe essere inferiore a quella riportata nella tabella sottostante. Se la batteria si esaurisce mentre il controllore è spento, il LED della batteria potrebbe non accendersi.

Controllore:	Temp.:	Durata prima dell'accensione del LED della batteria:			Durata dopo l'accensione del LED della batteria e poi spegnimento al 100%:
		Spegnimento al 100%	Spegnimento al 50%	Decremento annuo:	
1756-L55M12 1756-L55M13	60° C	190 giorni	396 giorni	11%	190 giorni
	25° C	299 giorni	562 giorni	5%	299 giorni
	0° C	268 giorni	562 giorni	6%	268 giorni
1756-L55M14	60° C	130 giorni	270 giorni	11%	139 giorni
	25° C	213 giorni	391 giorni	5%	228 giorni
	0° C	180 giorni	381 giorni	6%	193 giorni
1756-L55M16	60° C	71 giorni	160 giorni	13%	76 giorni
	25° C	133 giorni	253 giorni	5%	142 giorni
	0° C	105 giorni	220 giorni	6%	112 giorni
1756-L55M22 1756-L55M23	Usare i valori del controllore 1756-L55M13.				
1756-L55M24	Usare i valori del controllore 1756-L55M14.				

Specifiche

Descrizione:	Valore:	
Alimentatore	Alimentazione di ingresso 15 mA max @ 5,1V CC	
	Alimentazione di uscita 20 mA max @ 3,6V CC	
Massima corrente continua	20 mA	
Temperatura di funzionamento ⁽¹⁾	0° C - 60° C (32° F - 140° F)	
Temperatura di stoccaggio ⁽²⁾	≤30° C (86° F)	
Umidità relativa ⁽³⁾	di funzionamento dal 5 al 95% senza condensa	
	di stoccaggio ≤30%	
Urti ⁽⁴⁾	montato a pannello	in funzione: 30 g
		a riposo: 50 g
	montato su guida DIN	in funzione: 15 g
		a riposo: 15 g
Emissioni ⁽⁵⁾	Gruppo 1, classe A	
Immunità ESD ⁽⁶⁾	6kV scariche a contatto	
Cavo	1 m categoria 3 ⁽⁷⁾	
Gruppo batteria di ricambio	1756-BATA	

Descrizione:	Valore:	
Certificazioni: (se il prodotto è contrassegnato)	UR	Componente riconosciuto UL come apparecchiatura di controllo industriale
	CSA	Componente certificato CSA come apparecchiatura di controllo di processo
	CSA	Componente certificato CSA come apparecchiatura di controllo industriale per l'uso in aree pericolose di classe I , divisione 2, gruppi A, B, C, D
	CE ⁽⁸⁾	Direttiva 89/336/EEC EMC dell'Unione Europea, conforme a: <ul style="list-style-type: none"> • EN 50081-2; Emissioni industriali • EN 50082-2; Immunità industriale • EN 61326; Mis./Contr./Lab., requisiti industriali • EN 61000-6-2; Immunità industriale
	C-Tick ⁽⁸⁾	Australian Radiocommunications Act (legge australiana sulle radiocomunicazioni), conforme a: <ul style="list-style-type: none"> • AS/NZS 2064; emissioni industriali

- (1) IEC 60068-2-1 (Prova Ad, freddo in condizione di funzionamento), IEC 60068-2-2 (Prova Bd, caldo secco in condizione di funzionamento), IEC 60068-2-14 (Prova Nb, brusca variazione termica in condizione di funzionamento):
- (2) IEC 60068-2-1 (Prova Ab, freddo, senza imballo a riposo), IEC 60068-2-2 (Prova Bb, caldo secco, senza imballo a riposo), IEC 60068-2-14 (Prova Na, brusca variazione termica, senza imballo a riposo):
- (3) IEC 60068-2-30 (Prova Db, caldo umido, senza imballo a riposo):
- (4) IEC60068-2-27:1987: Prova Ea (urti, senza imballo, ES#002)
- (5) CISPR 11
- (6) IEC 61000-4-2
- (7) Vedere *Industrial Automation Wiring and Grounding Guidelines*, pubblicazione 1770-4.1.
- (8) Vedere il collegamento a Product Certification all'indirizzo web www.ab.com per dichiarazioni di conformità, certificati e altre informazioni relative alla certificazione.

ATTENZIONE**Ambiente e custodia**

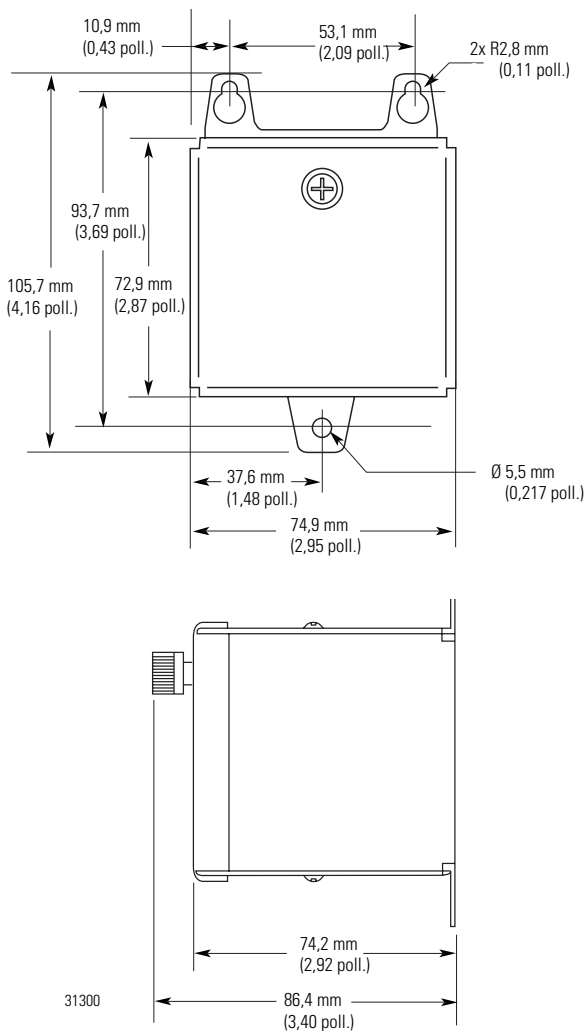
Questo dispositivo è adatto per essere usato in un ambiente industriale con grado di inquinamento 2, in applicazioni con classe di sovratensione II (come specificato in IEC 60664-1) e ad un'altitudine massima di 2000 m senza declassamento.

Questo dispositivo rientra nel gruppo 1, classe A dei dispositivi industriali, come specificato in IEC/CISPR 11. In mancanza delle necessarie precauzioni, potrebbero verificarsi difficoltà nel garantire la compatibilità elettromagnetica in ambienti diversi a causa di disturbi condotti o irradiati.

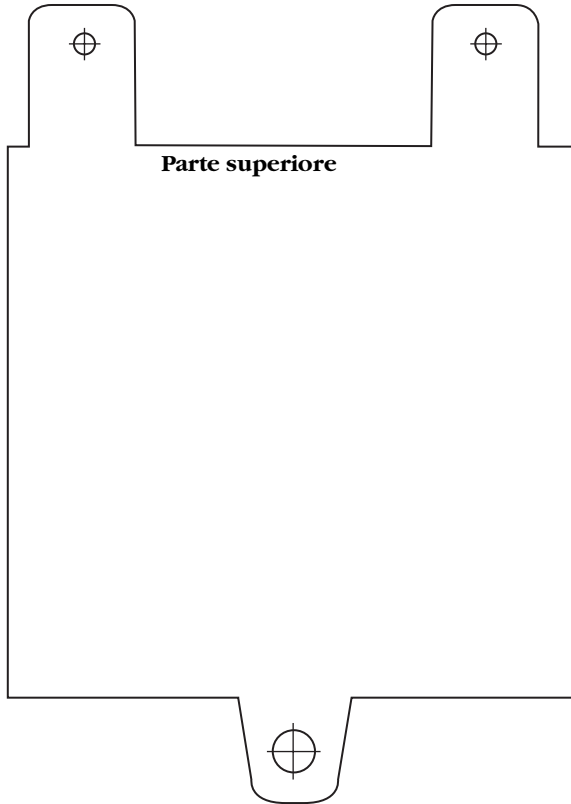
Questo dispositivo viene fornito come dispositivo di “tipo aperto”. È necessario che venga installato all'interno di una custodia adatta alle specifiche condizioni ambientali di operatività e progettata in modo da impedire eventuali lesioni alle persone derivanti dall'accessibilità alle parti sotto tensione. L'interno della custodia deve essere accessibile solo mediante l'uso di uno strumento. Le successive sezioni di questa pubblicazione contengono informazioni aggiuntive relative al grado di protezione di particolari modelli di custodie richiesto perché la custodia risulti conforme a determinati standard di sicurezza.

Per una spiegazione dei diversi gradi di protezione forniti dai vari tipi di custodia, consultare la pubblicazione 250 sugli standard NEMA e la pubblicazione 60529-IEC, a seconda dei casi. Consultare inoltre le sezioni di questa pubblicazione relative allo stesso argomento, nonché la pubblicazione Allen-Bradley 1770-4.1 IT (“Criteri per il cablaggio e la messa a terra in automazione industriale”), per ulteriori informazioni sui requisiti per l'installazione di questo dispositivo.

Dimensioni



Dima di montaggio



Avvertenze per ambienti pericolosi

Le seguenti informazioni si riferiscono al caso in cui questa apparecchiatura operi in un'area pericolosa:

I prodotti contrassegnati “CL I, DIV 2, GP A, B, C, D” sono adatti ad essere utilizzati solamente in aree pericolose di classe I , divisione 2, gruppi A, B, C, D o aree non pericolose. Ogni prodotto è fornito di una targhetta dati indicante il codice della temperatura dell'area pericolosa. Quando si utilizzano prodotti diversi all'interno di un sistema, per determinare il codice generale della temperatura del sistema, è possibile usare il codice con la temperatura più elevata (il numero “T” più basso). La combinazione di diverse apparecchiature in un sistema è soggetta a controlli da parte dell'autorità locale competente al momento dell'installazione.

The following information applies when operating this equipment in hazardous locations:

Products marked “CL I, DIV 2, GP A, B, C, D” are suitable for use in Class I Division 2 Groups A, B, C, D, Hazardous Locations and nonhazardous locations only. Each product is supplied with markings on the rating nameplate indicating the hazardous location temperature code. When combining products within a system, the most adverse temperature code (lowest “T” number) may be used to help determine the overall temperature code of the system. Combinations of equipment in your system are subject to investigation by the local Authority Having Jurisdiction at the time of installation.

Informations sur l'utilisation de cet équipement en environnements dangereux :

Les produits marqués «CL I, DIV 2, GP A, B, C, D» ne conviennent qu'à une utilisation en environnements de Classe I Division 2 Groupes A, B, C, D dangereux et non dangereux. Chaque produit est livré avec des marquages sur sa plaque d'identification qui indiquent le code de température pour les environnements dangereux. Lorsque plusieurs produits sont combinés dans un système, le code de température le plus défavorable (code de température le plus faible) peut être utilisé pour déterminer le code de température global du système. Les combinaisons d'équipements dans le système sont sujettes à inspection par les autorités locales qualifiées au moment de l'installation.

AVVERTENZA

Non scollegare le apparecchiature senza aver prima tolto la corrente oppure operare in un ambiente non pericoloso.

Non scollegare le connessioni di questa apparecchiatura senza aver prima tolto la corrente oppure operare in un ambiente non pericoloso. Fissare eventuali connessioni esterne con questa apparecchiatura mediante viti, vincoli scorrevoli, connettori filettati o qualsiasi altro mezzo fornito con questo prodotto.

La sostituzione dei componenti può rendere questo dispositivo inadatto per l'uso in ambienti di classe I, divisione 2.

Se il prodotto contiene batterie, sostituirle in un'area non pericolosa.

Manuali addizionali

Per questo prodotto sono disponibili i seguenti manuali:

- *Procedure comuni dei controllori Logix5000*, pubblicazione 1756-PM001
- *Manuale di riferimento del set di istruzioni generali per i controllori Logix5000*, pubblicazione 1756-RM003
- *Manuale dell'utente del sistema ControlLogix*, pubblicazione 1756-UM001

Se si desidera:

- visualizzare o scaricare un manuale, visitare uno dei seguenti siti Web:
 - www.ab.com/manuals
 - www.theautomationbookstore.com
- acquistare un manuale in formato cartaceo, scegliere uno dei metodi seguenti:
 - contattare il rappresentante o distributore Rockwell Automation di zona
 - visitare il sito Web all'indirizzo www.theautomationbookstore.com per effettuare l'ordine
 - telefonare al numero +1.320.725.1574 (al di fuori di USA/Canada)

Assistenza tecnica Rockwell Automation

Per qualsiasi necessità di assistenza tecnica, contattare il rappresentante Rockwell Automation di zona o una sede Rockwell Automation in uno dei modi seguenti:

Tabella 2

Telefono	USA/Canada	1.440.646.5800
	Al di fuori di USA/Canada	È possibile avere il numero telefonico relativo al proprio paese tramite Internet: 1. Andare all'indirizzo http://www.ab.com 2. Fare clic su <i>Product Support</i> (http://support.automation.rockwell.com) 3. Sotto <i>Support Centers</i> , fare clic su <i>Contact Information</i>
Internet	⇒	1. Andare all'indirizzo http://www.ab.com 2. Fare clic su <i>Product Support</i> (http://support.automation.rockwell.com)

Allen-Bradley e ControlLogix sono marchi di Rockwell Automation.

www.rockwellautomation.com

Headquarters

Rockwell Automation, 777 East Wisconsin Avenue, Suite 1400, Milwaukee, WI, 53202-5302 USA, Tel: (1) 414.212.5200, Fax: (1) 414.212.5201

Sede prodotti Allen-Bradley, Rockwell Software e Global Manufacturing Solutions

Europa: Rockwell Automation SA/NV, Vorstlaan/Boulevard du Souverain 36-BP 3A/B, 1170 Brussels, Belgium, Tel: (32) 2 663 0600, Fax: (32) 2 663 0640

Sede prodotti Dodge e Reliance Electric

Europa: Rockwell Automation, Brühlstraße 22, D-74834 Elztal-Dallau, Germany, Tel: (49) 6261 9410, Fax: (49) 6261 17741

Sedi Italiane: Rockwell Automation Srl Via le De Gasperi, 126, 20017 Mazzo Di Rho MI, Tel: (39-02) 93972.1, Fax: (39-02) 93972.201, www.rockwellautomation.it

Sedi Italiane: Rockwell Automation Viale Toscanini 15 20037, Paderno Dugnano MI, Tel: (39-02) 99060.1, Fax: (39-02) 99043.939

Filiali Italiane: Milano, Torino, Varazze, Padova, Brescia, Bologna, Roma, Napoli