



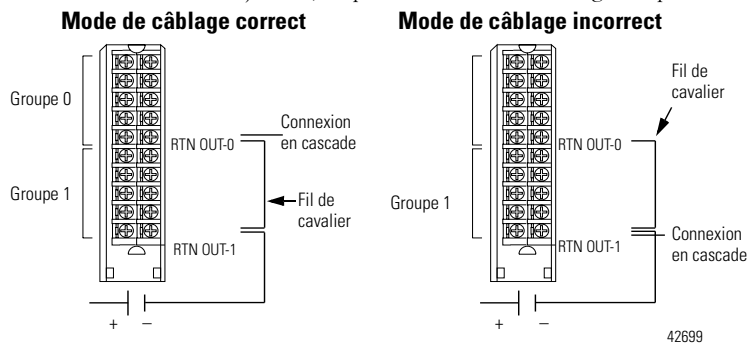
# Modules d'E/S TOR ControlLogix

Série 1756

Utilisez les informations fournies dans cette note de révision pour câbler votre module d'E/S TOR ControlLogix. Ces informations remplacent toutes les informations relatives à la connexion en cascade contenues dans la notice d'installation fournie avec le module.

## Directives générales relatives au câblage

Lorsque vous connectez vos modules d'E/S, ne connectez pas plus de deux câbles à un même bornier décrochant. Par exemple, lorsque vous reliez des groupes d'E/S par cavalier et que vous les connectez en cascade aux modules adjacents, respectez le mode de câblage ci-après.



**IMPORTANT** : ce schéma s'applique uniquement aux connexions en cascade de vos modules. Pour tous les autres aspects (par ex. l'identification des bornes), reportez-vous à la notice d'installation du module.

En outre, les bornes portant le même nom sont connectées par un circuit du module. La connexion est interrompue lorsqu'un RTB est supprimé. Nous recommandons la connexion en cascade uniquement à l'une des bornes.

Si vous devez connecter plus de trois câbles à une borne, connectez ces câbles de façon externe au bornier décrochant.

Rejoignez-nous sur : [www.rockwellautomation.com](http://www.rockwellautomation.com)

Quels que soient vos besoins, dans le monde entier, Rockwell fédère un ensemble de marques leaders en automatisation industrielle : Allen-Bradley et ses solutions de contrôle, Reliance Electric et ses systèmes de transmission de puissance, Dodge et ses produits de transmission mécanique, ainsi que Rockwell Software et ses logiciels. Rockwell Automation propose une approche unique et flexible pour aider ses clients à obtenir un avantage concurrentiel certain, avec l'aide de milliers de partenaires, distributeurs et intégrateurs système agréés à travers le monde.

**Siège mondial :** Rockwell Automation, 1201 South Second Street, Milwaukee, WI 53204 USA, Tél. : (1) 414 302-2000, Fax : (1) 414 302-4444  
**Siège européen :** Rockwell Automation, Avenue Hermann Debroux, 46, 1160 Bruxelles, Belgique, Tél. : (32) 2 663 06 00, Fax : (32) 2 663 06 40  
**Belgique :** Rockwell Automation, De Kleeflaan 2B, B-1831 Diegem, Tél. : (32) 2 716 84 11, Fax : (32) 2 725 07 24  
**Canada :** Rockwell Automation, 135 Dundas Street, Cambridge, Ontario, N1H 5X1, Tél. : (1) 519 623-1810, Fax : (1) 519 623 8500  
**France :** Rockwell Automation, 38, avenue de l'Europe, 79841 Valley Cedex, Tél. : 33 (0)1 30 67 72 00, Fax : 33 (0)1 34 65 32 33  
**Suisse :** Rockwell Automation, Gewerbestpark, CH-5506 Müligenwil, Tél. : (41) 62 889 77 77, Fax : (41) 62 889 77 66

