



ControlLogix Elektronisch gesichertes Ausgangsmodul (74-132 V AC)

(Bestell-Nr. 1756-OA8E)

Inhalt:	Seite:
Vermeidung elektrostatischer Entladung	2
Siehe Ein- und Ausbau unter Spannung (Removal and Insertion Under Power (RIUP))	2
Erläuterung der EU-Richtlinie	3
Anmerkungen zu den Leistungsanforderungen	4
Identifizierung der Modulkomponenten	4
Installation des Moduls	5
Codierung der abnehmbaren Klemmenleiste/des Schnittstellenmoduls	6
Verdrahtung der abnehmbaren Klemmenleiste	7
Zusammenbau der abnehmbaren Klemmenleiste und des Gehäuses	9
Installation der abnehmbaren Klemmenleiste auf dem Modul	10
Überprüfen der Anzeigen	11
Trennen der abnehmbaren Klemmenleiste vom Modul	12
Ausbau des Moduls	12
Siehe Technische Daten	13
CSA-Zulassung für gefährliche Bereiche	14

Dieses Modul wird in einem ControlLogix™-Chassis installiert und verwendet zur feldseitigen Verdrahtung eine abnehmbare Klemmenleiste (RTB) oder ein Schnittstellenmodul der Serie 1492.

Bei der Verwendung eines Schnittstellenmoduls ist für einen ordnungsgemäßen Anschluss in der mitgelieferten Installationsanleitung nachzuschlagen.

Vor der Installation des Moduls sollten folgende Arbeiten bereits ausgeführt worden sein:

- Installation und Erdung eines Chassis 1756 und eines Netzteils.
- Bestellung und Erhalt einer abnehmbaren Klemmenleiste oder eines Schnittstellenmoduls und der zugehörigen Komponenten für Ihre Anwendung.

Vermeidung elektrostatischer Entladung

ACHTUNG



Elektrostatische Entladung kann integrierte Schaltkreise oder Halbleiter beschädigen, wenn Sie die Anschlussstifte auf der Backplane berühren. Beachten Sie die folgenden Richtlinien für die Handhabung des Moduls:

- Ein geerdetes Objekt zur elektrostatischen Entladung berühren.
 - Ein zugelassenes Erdungsarmband tragen.
 - Berühren Sie weder den Steckverbinder noch die Anschlussstifte auf der Backplane.
 - Berühren Sie keine Schaltkreiskomponenten innerhalb des Moduls.
 - Verwenden Sie das Modul falls möglich in einer gegen Statik gesicherten Arbeitsumgebung.
 - Bewahren Sie das Modul bei Nichtgebrauch in der Antistatikhülle auf.
-

Ein- und Ausbau unter Spannung (Removal and Insertion Under Power (RIUP))

ACHTUNG



Dieses Modul ist so ausgelegt, dass es unter Backplane-Spannung und Feldspannung ein- oder ausgebaut werden kann. Wenn Sie das Modul ein- oder ausbauen, wenn Feldspannung anliegt, können Sie einen elektrischen Lichtbogen verursachen. Ein elektrischer Lichtbogen kann Sach- oder Personenschäden verursachen, weil er:

- ein fehlerhaftes Signal an die Systemfeldgeräte senden kann, das eine unbeabsichtigte Maschinenbewegung oder den Verlust der Prozesssteuerung auslösen kann
- eine Explosion in einem Gefahrenbereich verursachen kann

Das wiederholte Auftreten elektrischer Lichtbögen verursacht sowohl auf dem Modul als auch auf den entsprechenden Steckverbindern eine extreme Belastung der Kontakte. Abgenutzte Kontakte können elektrischen Widerstand verursachen.

Erläuterung der EU-Richtlinie

Trägt dieses Produkt das CE-Zeichen, ist es für die Installation in EU-Ländern und EWR-Regionen zugelassen. Es wurde entsprechend der folgenden Richtlinien entwickelt und geprüft.

EMV-Richtlinie

Dieses Produkt wurde gemäß den Anforderungen der Richtlinie 89/336/EEC des Rats der Europäischen Gemeinschaft für elektromagnetische Verträglichkeit (EMV) unter Verwendung der folgenden Normen, ganz oder auszugsweise, und der technischen Spezifikationen geprüft:

- EN 50081-2EMV - Fachgrundnorm Störaussendung, Part 2 - Industriebereich
- EN 50082-2EMV - Fachgrundnorm Störfestigkeit, Teil 2 - Industriebereich

Dieses Produkt ist für den Einsatz in einer industriellen Umgebung bestimmt.

Niederspannungsrichtlinie

Dieses Produkt wurde gemäß den Anforderungen der Niederspannungsrichtlinie 73/23/EEC des Rats der Europäischen Union geprüft, wobei die Sicherheitsanforderungen der Europäischen Norm EN 61131-2 - Speicherprogrammierbare Steuerungen, Teil 2 - Betriebsmittelanforderungen und Prüfungen - gelten.

Genauere Hinweise zu den Anforderungen der o.g. Norm finden Sie in den entsprechenden Abschnitten in diesem Handbuch sowie in den folgenden Publikationen von Allen-Bradley:

- Richtlinien zur störungsfreien Verdrahtung und Erdung von industriellen Automatisierungssystemen, Publikation 1770-4.1DE
- Automatisierungskatalog, Publikation B111DE

Dieses Gerät ist als offenes Gerät eingestuft und muss aus Sicherheitsgründen in einem Gehäuse installiert (befestigt) werden.

Anmerkungen zu den Leistungsanforderungen

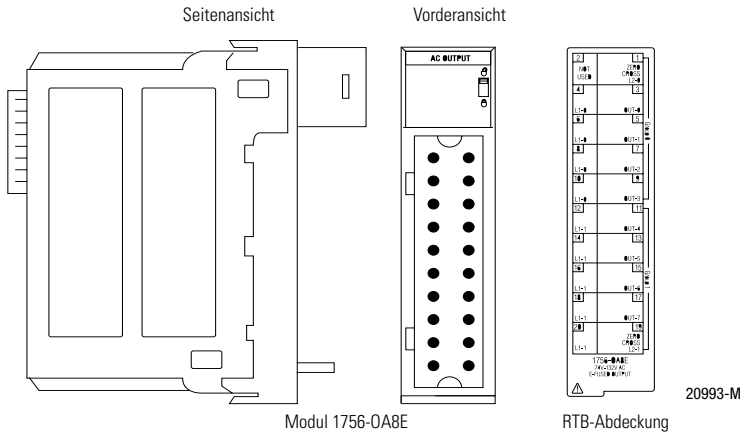
Dieses Modul wird vom Chassis-Netzteil 1756 versorgt und erfordert 2 Spannungsquellen von der Backplane:

- 200 mA bei 5,1 V DC
- 250 mA bei 24 V DC

Addieren Sie diesen Strom zu den Anforderungen aller anderen Module im Chassis, um eine Überlastung der Chassis-Backplane zu vermeiden.

Identifizierung der Modulkomponenten

In Ihrer Lieferung waren die folgenden Komponenten enthalten.



Bitte setzen Sie sich umgehend mit Ihrem Rockwell Automation-Vertriebsbüro in Verbindung, wenn Sie diese Komponenten nicht erhalten haben.

Abnehmbare Klemmenleiste und Gehäuse

Eine getrennt bestellte abnehmbare Klemmenleiste verbindet die Feldverdrahtung mit dem Modul. Sie können das Modul nicht ohne eine abnehmbare Klemmenleiste und deren Komponenten verwenden.

Verwenden Sie eine der folgenden abnehmbaren Klemmenleisten mit dem Modul:

- NEMA-RTB mit 20 Positionen 1756-TBNH
- Federklemme 1756-TBS6H mit 20 Positionen

Im Lieferumfang der abnehmbaren Klemmenleiste sind die folgenden Komponenten enthalten.

- Gehäuse für die abnehmbare Klemmenleiste mit Standardtiefe
- keilförmige Codierlaschen und U-förmige Codierbänder
- Eine RTB-Standard-Abdeckung

Verwenden Sie diese Komponenten in allen Modulanwendungen. Verwenden Sie eine optionale erweiterte Tiefenabdeckung (1756-TBE) für Anwendungen, in denen dicke Drahtstärken erforderlich sind.

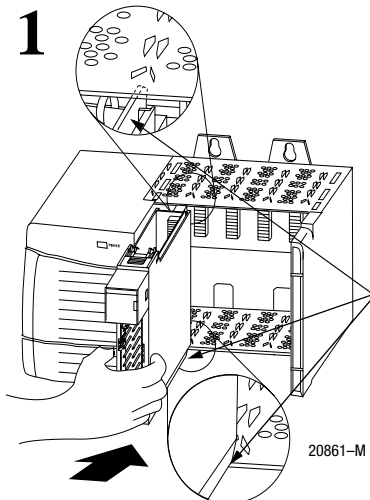
Installation des Moduls

Das Modul kann installiert oder ausgebaut werden, wenn am Chassis Spannung anliegt.

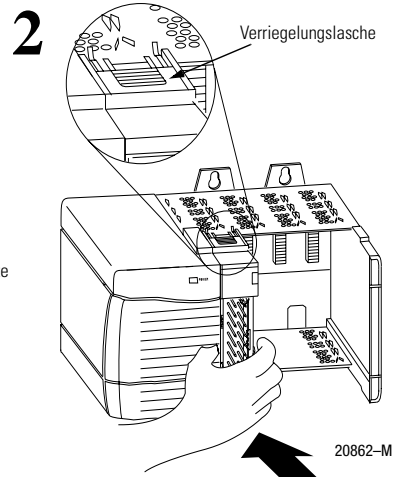
ACHTUNG



Das Modul wurde für den Ein- und Ausbau unter Spannung (Removal and Insertion Under Power (RIUP)) entwickelt. Wenn jedoch eine abnehmbare Klemmenleiste bei anliegender Feldspannung ein- oder ausgebaut wird, kann es zu einer **unbeabsichtigten Maschinenbewegung oder einem Verlust der Prozesssteuerung kommen**. Bei diesem Merkmal ist daher extreme Sorgfalt geboten.



Die Leiterplatte mit oberen und unteren Chassisführungen ausrichten.

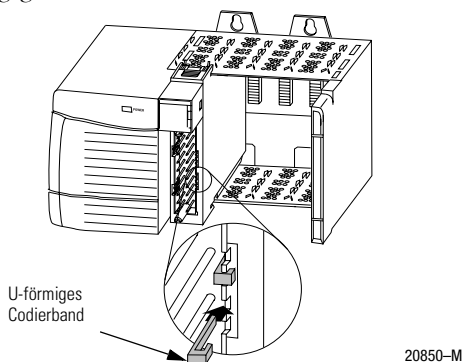


Das Modul in das Chassis einschieben, bis die Modullaschen hörbar einrasten.

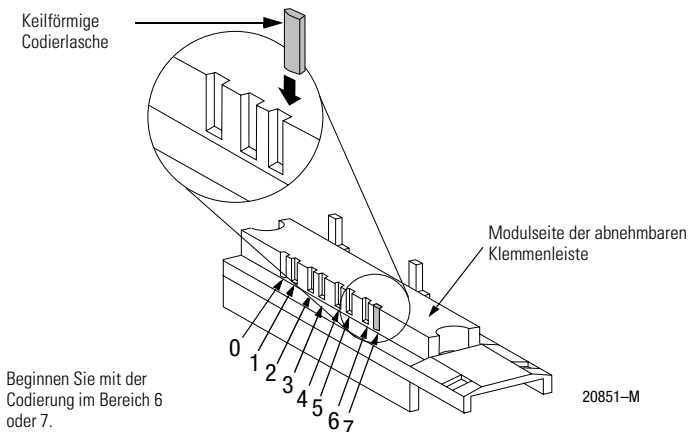
Codierung der abnehmbaren Klemmenleiste/des Schnittstellenmoduls

Codieren Sie die abnehmbare Klemmenleiste oder das Schnittstellenmodul, um zu vermeiden, dass das Modul an die falschen Kabel angeschlossen wird. Verwenden Sie für jedes Modul ein anderes Codiermuster. Sie sollten mindestens eine Codierposition verwenden.

1. Das Modul codieren. Installieren Sie das U-förmige Band mit der längeren Seite in der Nähe der Klemmen. Drücken Sie das Band auf das Modul, bis es ordnungsgemäß einrastet.



2. Codieren Sie die abnehmbare Klemmenleiste an den Stellen, die den nicht-codierten Modulpositionen entsprechen. Installieren Sie die keilförmige Lasche auf der abnehmbaren Klemmenleiste mit dem abgerundeten Ende zuerst. Drücken Sie die Lasche bis zum Anschlag auf die abnehmbare Klemmenleiste.



Positionieren Sie die Laschen neu, um zukünftige Modulanwendungen neu zu codieren.

Verdrahtung der abnehmbaren Klemmenleiste

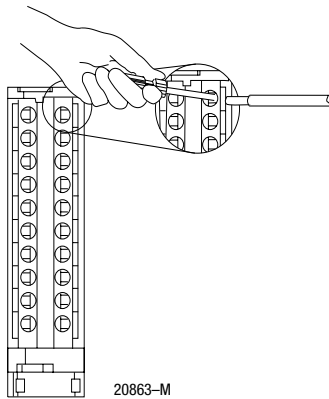
Verdrahten Sie die abnehmbare Klemmenleiste vor der Installation auf dem Modul. Verwenden Sie einen maximal 8 mm Schraubendreher.

WICHTIG: Entfernen Sie vor der Verdrahtung der abnehmbaren Klemmenleiste deren Gehäuse.

Für die abnehmbaren Federklemmenleiste

Einen maximal 11 mm langen Draht für die Verdrahtung der Klemmenleiste abisolieren.

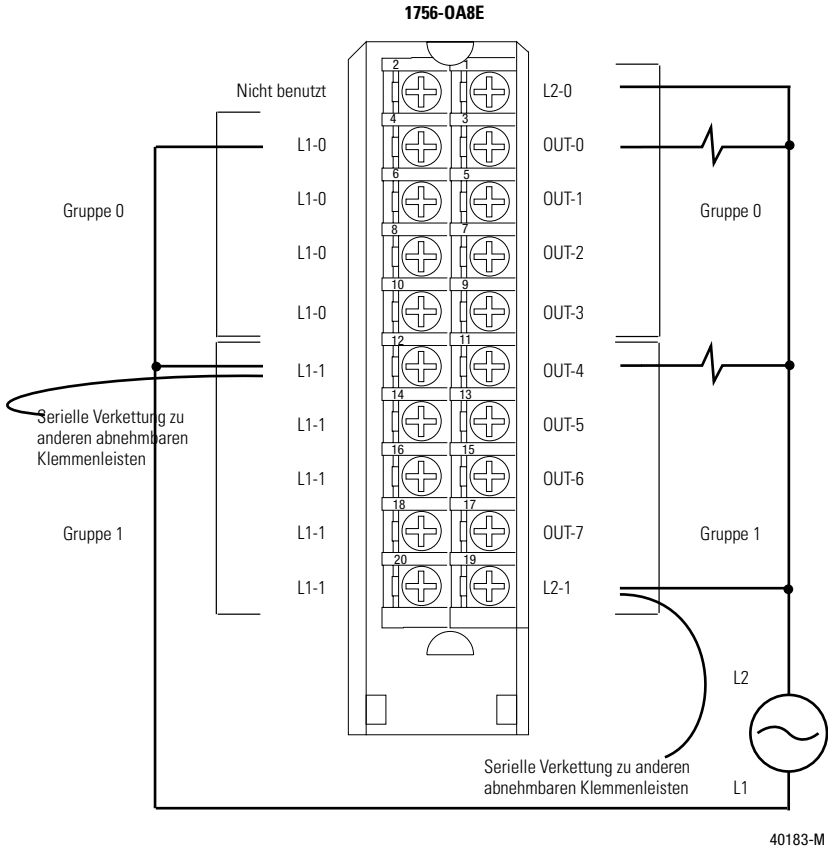
1. Platzieren Sie den Schraubendreher in die innere Öffnung der abnehmbaren Klemmenleiste.
2. Führen Sie den Draht in die offene Klemme ein und entfernen Sie den Schraubendreher.



Für die NEMA-Schraubklemme

Verdrahten Sie die Klemmen.

Verdrahtungsbeispiel



HINWEISE: An das Modul sind alle Klemmen mit derselben Bezeichnung angeschlossen.
L1 kann zum Beispiel an jede mit L1-0 gekennzeichnete Klemme angeschlossen werden.

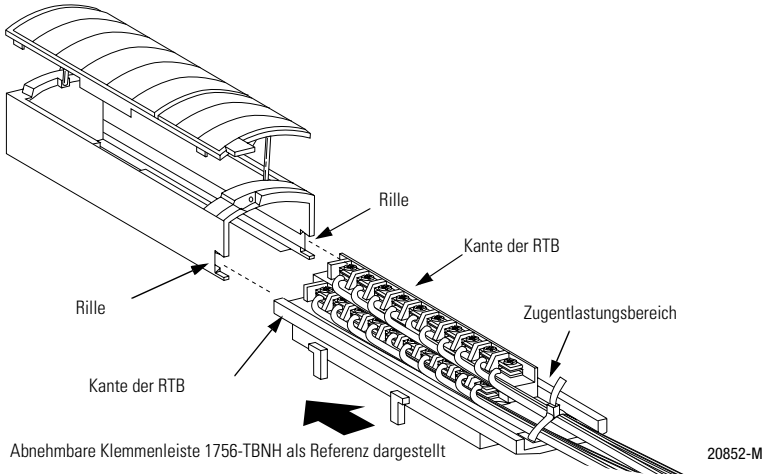
Wenn eine Gruppe mit einer anderen RTB seriell verkettet wird, ist die serielle Verkettung direkt mit der Klemme zu verbinden, die direkt am Versorgungsdraht angeschlossen ist (siehe oben).

Dieses Verdrahtungsbeispiel zeigt eine Spannungsquelle.

Nach Abschluss der Feldverdrahtung sind die Drähte im Entlastungsbereich mit einem Kabelbinder zu sichern.

Zusammenbau der abnehmbaren Klemmenleiste und des Gehäuses

1. Die Rillen an der Unterseite jeder Gehäuseseite mit den Kanten der abnehmbaren Klemmenleiste ausrichten.
2. Die abnehmbare Klemmenleiste in das Gehäuse schieben, bis sie einrastet.



Installation der abnehmbaren Klemmenleiste auf dem Modul

ACHTUNG

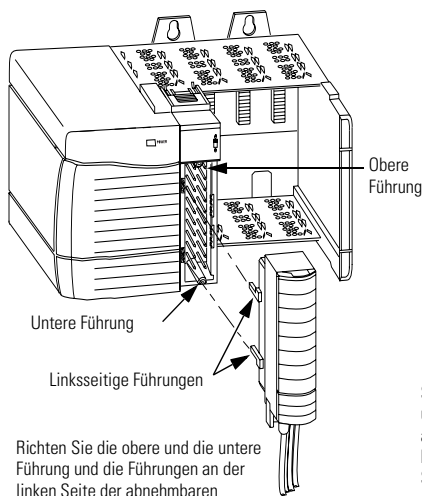


Es besteht die Gefahr elektrischer Schläge. Wenn die abnehmbare Klemmenleiste auf dem Modul installiert wird, wenn Feldspannung anliegt, ist auch die abnehmbare Klemmenleiste stromführend. Die Klemmen nicht berühren. Es besteht Verletzungsgefahr.

Die abnehmbare Klemmenleiste wurde für den Ein- und Ausbau unter Spannung (Removal and Insertion Under Power (RIUP)) entwickelt. Wenn jedoch eine abnehmbare Klemmenleiste bei anliegender Feldspannung ein- oder ausgebaut wird, kann es zu einer **unbeabsichtigten Maschinenbewegung oder einem Verlust der Prozesssteuerung kommen**. Bei diesem Merkmal ist daher extreme Sorgfalt geboten. Es wird empfohlen, die Feldspannung vor der Installation der abnehmbaren Klemmenleiste am Modul abzuschalten.

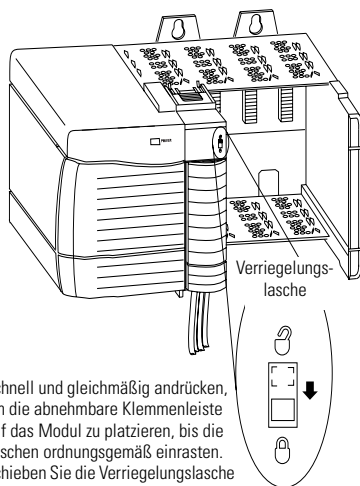
Vor der Installation der abnehmbaren Klemmenleiste ist folgendes sicherzustellen:

- Die feldseitige Verdrahtung der abnehmbaren Klemmenleiste wurde vollständig abgeschlossen.
- Das Gehäuse der abnehmbaren Klemmenleiste ist auf seinem Platz eingerastet.
- Die Abdeckung des Gehäuses der Klemmenleiste ist geschlossen.
- Die Verriegelungslasche oben am Modul ist entriegelt.



Richten Sie die obere und die untere Führung und die Führungen an der linken Seite der abnehmbaren Klemmenleiste mit den Führungen des Moduls aus.

20853-M

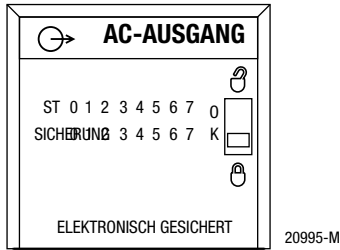


Schnell und gleichmäßig andrücken, um die abnehmbare Klemmenleiste auf das Modul zu platzieren, bis die Laschen ordnungsgemäß einrasten. Schieben Sie die Verriegelungslasche nach unten, um die abnehmbare Klemmenleiste auf dem Modul zu verriegeln.

20854-M

Überprüfen der Anzeigen

Die Anzeigen zeigen den individuellen E/A-Status (gelb) für jeden Punkt und eine zweifarbige „OK“ anzeigende LED für das Modul (rot/grün) an.



Beim Einschalten wird ein Anzeigentest durchgeführt. Die „OK“-Anzeige leuchtet 1 Sekunde lang rot und blinkt dann grün, wenn der Selbsttest erfolgreich war. Die E/A-Anzeigen sind maximal 2 Sekunden lang aktiv.

LED-Anzeige:	Zustand:	Bedeutet:	Maßnahme:
OK	Stetig grün	Diese Ausgänge werden aktiv von einem Systemprozessor gesteuert.	Keine
OK	Grün blinkend	Das Modul hat die interne Diagnose bestanden, wird aber nicht aktiv gesteuert.	Keine
OK	Rot blinkend	Die Zeit für die vorher aufgebaute Kommunikation ist abgelaufen.	Steuerung und Chassis-Kommunikation überprüfen.
OK	Stetig rot	Das Modul muss ersetzt werden.	Das Modul austauschen.
E/A-Zustand	Gelb	Der Ausgang ist aktiv.	Keine
E/A-Sicherung	Rot	Bei diesem Punkt ist ein Fehler infolge kurzer Überlastung aufgetreten.	Die Verdrahtung auf kurze Überlastung überprüfen.

Damit wird die Installation des Moduls abgeschlossen. Wechseln Sie die abnehmbare Klemmenleiste und das Modul anhand der folgenden Informationen aus.

Trennen der abnehmbaren Klemmenleiste vom Modul

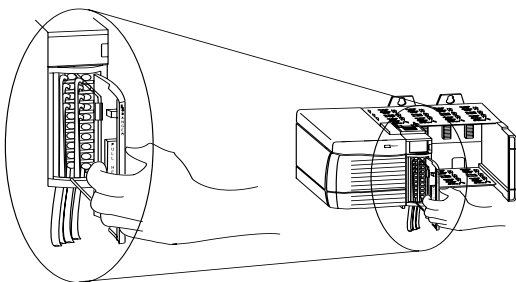
ACHTUNG



Es besteht die Gefahr elektrischer Schläge. Wenn die abnehmbare Klemmenleiste vom Modul entfernt wird, wenn Feldspannung anliegt, ist auch das Modul stromführend. Die Klemmen nicht berühren. Es besteht Verletzungsgefahr. Die abnehmbare Klemmenleiste wurde für den Ein- und Ausbau unter Spannung (Removal and Insertion Under Power (RIUP) entwickelt. Wenn jedoch eine abnehmbare Klemmenleiste bei anliegender Feldspannung ein- oder ausgebaut wird, kann es zu einer **unbeabsichtigten Maschinenbewegung oder einem Verlust der Prozesssteuerung** kommen. Bei diesem Merkmal ist daher extreme Sorgfalt geboten. Es wird empfohlen, die Feldspannung vor Entfernen des Moduls abzuschalten.

Vor dem Entfernen des Moduls müssen Sie die abnehmbare Klemmenleiste abnehmen.

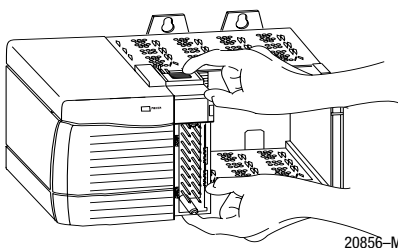
1. Entriegeln Sie die Verriegelungslasche oben am Modul.
2. Öffnen Sie die Abdeckung der Klemmenleiste und ziehen Sie die Klemmenleiste wie unten abgebildet vom Modul ab.



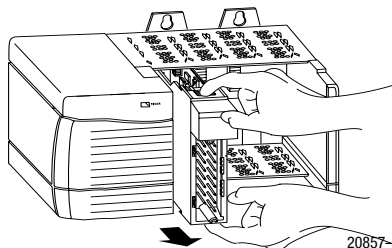
20855-M

Ausbau des Moduls

1. Obere und untere Verriegelungslaschen andrücken.
2. Das Modul aus dem Chassis herausziehen.








20856-M



20857-M

Technische Daten 1756-0A8E

Anzahl der Ausgänge	8 (4 Punkte/Bezugspotential)
Modulplatzierung	ControlLogix-Chassis 1756
Backplane-Strom	200 mA bei 5,1 V DC und 250 mA bei 24 V DC
Maximale Verlustleistung (Modul)	5,5 W bei 60 °C
Wärmeverlust	18,76 BTU/hr
Ausgangsspannungsbereich	74-132 V AC, 47-63 Hz
Ausgangsstrom je Punkt je Gruppe je Modul	Maximal 2 A bei 60 °C Maximal 4 A bei 30 °C und maximal 2 A bei 60 °C (lineare Leistungsverminderung) Maximal 8 A bei 30 °C und maximal 4 A bei 60 °C (lineare Leistungsverminderung)
Stoßstrom je Punkt	20 A für jeweils 43 ms, alle 2 s bei 60 °C wiederholbar
Minimaler Laststrom	10 mA je Punkt
Maximaler Abfall der Durchlassspannung	4 V Spitze bei 2 A
Maximaler Sperr-Leckstrom	3 mA je Punkt
Ausgangsverzögerungszeit Aus zu Ein Ein zu Aus	9,3 ms bei 60 Hz; 11 ms bei 50 Hz 9,3 ms bei 60 Hz; 11 ms bei 50 Hz
Diagnosefunktionen Kurzschlussauslöser Feldseitiger Stromverlust (Nulldurchgang) Zeitstempel der Diagnosefunktionen	>20 A für mindestens 100 ms Erkennt bei mindstens 25 V Spitze (Firmware-Phasenregelkreis) +/- 1 ms
Zyklische Ausgänge	Synchronisierung maximal in 16,7 ms, bezogen auf die koordinierte Systemzeit
Konfigurierbare Fehlerzustände je Punkt	Letzten Status beibehalten, EIN oder AUS (AUS ist die Standardeinstellung)
Konfigurierbare Zustände im Program-Modus je Punkt	Letzten Status beibehalten, EIN oder AUS (AUS ist die Standardeinstellung)
Maximale Sperrspannung	Nulldurchgang 25 V Spitze
Sicherung	Elektronisch gesichert je Punkt
Isolierspannung Gruppe zu Gruppe Anwender zu System	100 % geprüft bei 2546 V DC für 1 s (250 V AC ist die maximale kontinuierliche Spannung zwischen Kanälen) 100 % geprüft bei 2546 V DC für 1 s
RTB-Schraub-Anzugsmoment (NEMA)	0,8-1 Nm
Modul-Codierung (Backplane)	Über Software konfigurierbar
Codierung der abnehmbaren Klemmenleiste	Benutzerdefinierte mechanische Codierung
RTB und Gehäuse	20-Positionen-RTB (1756-TBNH oder TBSH) ¹
Umgebungsbedingungen Betriebstemperatur Lagertemperatur Relative Luftfeuchtigkeit	0 bis 60 °C -40 bis 85 °C 5 bis 95 % (ohne Kondensation)

Leiter	Drahtstärke	AWG 22-14 (2,5 mm ²) verseilt ¹
	Kategorie	1,2 mm starke maximale Isolierung ^{1,2,3}
Breite des Schraubendrehers für die abnehmbare Klemmenleiste		Maximal 8mm
Benutzerhandbuch		Publikation 1756-6.5.8DE
Amtliche Zertifizierung (bei entsprechender Kennzeichnung des Produkts bzw. der Verpackung)		  Klasse I, Div. 2, Gefahrenbereich ⁴  Klasse I, Div. 2, Gefahrenbereich ⁴  -für alle zutreffenden Richtlinien gekennzeichnet  -für alle zutreffenden Bestimmungen gekennzeichnet N223

¹ Maximale Drahtstärke erfordert ein größeres Gehäuse - 1756-TBE.

² Verwenden Sie diese Leiterkategorie-Informationen für die Planung der Leiterführung gemäß des Handbuchs für die Installation auf Systemebene.

³ Siehe Publikation 1770-4.1DE, „Richtlinien zur störungsfreien Verdrahtung und Erdung von industriellen Automatisierungssystemen“

⁴ CSA-Zertifizierung — Klasse I, Div. -2, Gruppe A, B, C, D oder nicht gefährliche Umgebung.
 FM-Zertifizierung—Klasse I, Div. 2, Gruppe A, B, C, D oder nicht gefährliche Umgebung.

CSA-Zulassung für gefährliche Bereiche

Mit der CSA werden Produkte sowohl für den allgemeinen Gebrauch als auch für den Gebrauch in Gefahrenbereichen zertifiziert. Die aktuelle CSA-Zertifizierung wird auf dem Produktetikett, wie unten dargestellt, und nicht durch Angaben in der Anwenderdokumentation angegeben.

Beispiel eines Produktetiketts mit CSA-Zertifizierungszeichen:



CL I, DIV 2
 GP A,B,C,D
 TEMP



Zur Übereinstimmung mit der CSA-Zertifizierung für den Einsatz in Gefahrenbereichen werden die folgenden Angaben Teil der Produktliteratur für CSA-zertifizierte, industrielle Steuerungsprodukte:

- Dieses Gerät ist für die Verwendung in Klasse I, Division 2, Gruppen A, B, C oder D oder nur in nicht gefährlichen Bereichen geeignet
- Die Produkte mit der entsprechenden CSA- Kennzeichnung (d.h. Produkte der Klasse I, Division 2, Gruppen A, B, C, D) sind für die Verwendung mit anderen technischen Ausrüstungen zertifiziert, wobei über die Verwendbarkeit in einer Kombination (d.h. Anwendung oder Gebrauch) die CSA oder die lokale, autorisierte Inspektionsbehörde entscheidet.

WICHTIG

Aufgrund des modularen Aufbaus eines SPS-Systems bestimmt das Produkt mit der höchsten Temperaturzulassung den allgemeinen Temperaturleistungsbereich für ein SPS-System an einem Ort der Klasse I, Division 2. Die Temperaturzulassung ist auf dem Produktetikett wie folgt angegeben.

Temperaturleistungsbereich



CL I, DIV 2
GP A,B,C,D
TEMP

Hier finden Sie die
Angaben zur
Temperaturzulassung.

Die folgenden Warnungen gelten für Produkte mit einer CSA-Zertifizierung für die Verwendung in Gefahrenbereichen.

ACHTUNG



Explosionsgefahr —

- Die Eignung für den Einsatz in Gefahrenbereichen gemäß Klasse I, Division 2, wird durch den Austausch von Komponenten möglicherweise eingeschränkt.
- Komponenten dürfen nur dann ausgewechselt werden, die Spannungsversorgung ausgeschaltet wurde bzw. wenn sichergestellt wurde, dass der Bereich nicht gefährlich ist.
- Geräte dürfen nur dann vom Netz getrennt werden, wenn die Spannungsversorgung ausgeschaltet wurde bzw. wenn sichergestellt wurde, dass der Bereich nicht gefährlich ist.
- Steckverbinder dürfen nur dann getrennt werden, wenn die Spannungsversorgung ausgeschaltet wurde, bzw. wenn sichergestellt wurde, dass der Bereich nicht gefährlich ist. Sichern Sie alle vom Benutzer bereitgestellten Steckverbinder, die für äußere Schaltkreise für diese Ausrüstung passen, mit Hilfe von Schrauben, Schieb Sperren, Gewinden oder anderen Mitteln, so dass jede Verbindung einer Belastung von 15 Newton für mindestens eine Minute aushalten kann.
- Wenn das Produkt Batterien enthält, dürfen diese ausschließlich in nicht-gefährlichen Bereichen ausgewechselt werden

Das CSA-Firmenzeichen ist ein eingetragenes Warenzeichen der Canadian Standards Association (kanadisches Normungsinstitut).

CSA Hazardous Location Approval

CSA certifies products for general use as well as for use in hazardous locations. Actual CSA certification is indicated by the product label as shown below, and not by statements in any user documentation.

Example of the CSA certification product label:



CL I, DIV 2
GP A,B,C,D
TEMP



To comply with CSA certification for use in hazardous locations, the following information becomes a part of the product literature for this CSA-certified industrial control product:

- This equipment is suitable for use in Class I, Division 2, Groups A, B, C, D, or non-hazardous locations only.
- The products having the appropriate CSA markings (that is, Class I, Division 2, Groups A, B, C, D) are certified for use in other equipment where the suitability of combination (that is, application or use) is determined by the CSA or the local inspection office having jurisdiction.

IMPORTANT

Due to the modular nature of a programmable control system, the product with the highest temperature rating determines the overall temperature code rating of a programmable control system in a Class I, Division 2 location. The temperature code rating is marked on the product label as shown.

Temperature code rating:



CL I, DIV 2
GP A,B,C,D
TEMP



Look for temperature code rating here.

The following warnings apply to products having CSA certification for use in hazardous locations.

ATTENTION



Explosion hazard!

- Substitution of components may impair suitability for Class I, Division 2.
- Do not replace components unless power has been switched off or the area is known to be non-hazardous.
- Do not disconnect equipment unless power has been switched off or the area is known to be non-hazardous.
- Do not disconnect connectors unless power has been switched off or the area is known to be non-hazardous. Secure any user-supplied connectors that mate to external circuits on this equipment by using screws, sliding latches, threaded connectors, or other means such that any connection can withstand a 15 Newton (3.4 lb) separating force applied for a minimum of one minute.
- If the Product contains batteries, they must only be changed in an area known to be non-hazardous.

CSA logo is a registered trademark of the Canadian Standards Association.

Approbation d'utilisation dans des environnements dangereux par la CSA

La CSA certifie des produits pour une utilisation générale aussi bien que pour une utilisation en environnements dangereux. La certification CSA en vigueur est indiquée par l'étiquette produit et non par des indications dans la documentation utilisateur.

Exemple d'étiquette de certification d'un produit par la CSA:



CL I, DIV 2
GP A,B,C,D
TEMP



Pour satisfaire à la certification CSA en environnements dangereux, les informations suivantes font partie intégrante de la documentation des produits de commande industrielle certifiés.

- Cet équipement ne convient qu'à une utilisation en environnements de Classe 1, Division 2, Groupes A, B, C, D ou non dangereux.
- Les produits portant le marquage CSA approprié (c'est-à-dire Classe 1, Division 2, Groupes A, B, C, D) sont certifiés pour une utilisation avec d'autres équipements, les combinaisons d'applications et d'utilisations étant déterminées par la CSA ou le bureau local d'inspection qualifié.

IMPORTANT

De par la nature modulaire des systèmes de commande programmables, le produit ayant le code de température le plus élevé détermine le code de température global du système dans un environnement de Classe 1, Division 2. Le code de température est indiqué sur l'étiquette produit.

Code de température :



CL I, DIV 2
GP A,B,C,D
TEMP



Le code de température est indiqué ici.

Les avertissements suivants s'appliquent aux produits ayant la certification CSA pour une utilisation en environnements dangereux.

ATTENTION



Risque d'explosion

- La substitution de composants peut rendre cet équipement inadapté à une utilisation en environnements de Classe 1, Division 2.
- Couper le courant ou s'assurer que l'environnement est classé non dangereux avant de remplacer des composants.
- Couper le courant ou s'assurer que l'environnement est classé non dangereux avant de débrancher l'équipement.
- Couper le courant ou s'assurer que l'environnement est classé non dangereux avant de débrancher les connecteurs. Fixer tous les connecteurs fournis par l'utilisateur pour se brancher aux circuits externes de cet équipement à l'aide de vis, loquets coulissants, connecteurs filetés ou autres, de sorte que les connexions résistent à une force de séparation de 15 Newtons (1,5 kg - 3,4 lb.) appliquée pendant au moins une minute.
- S'assurer que l'environnement est classé non dangereux avant de changer les piles.

Le sigle CSA est une marque déposée de l'Association des Standards pour le Canada.

Sie finden uns im Internet unter www.rockwellautomation.com

Rockwell Automation ist weltweit für Sie da und vereint führende Marken der industriellen Automation. Wir bieten Ihnen Steuerungen von Allen-Bradley, Antriebskomponenten von Reliance Electric, mechanische Antriebsselemente von Dodge sowie Software-Produkte von Rockwell Software. Rockwell Automation sichert Ihren Wettbewerbsvorteil durch Flexibilität und mit der Unterstützung von zahlreichen autorisierten Partnern, Distributoren und Systemintegratoren weltweit.

Weltweite Hauptverwaltung, 1201 South Second Street, Milwaukee, WI 53204, USA, Tel: (1) 414 382-2000, Fax: (1) 414 382-4444
Hauptverwaltung Europa, 46, avenue Hermann Debroux, 1160 Brüssel, Belgien, Tel: (32) 2 663 06 00, Fax: (32) 2 663 06 40
Hauptverwaltung Deutschland, Düsselberger Straße 15, 42781 Haan-Gruiten, Tel: (49) 2104 9600, Fax: (49) 2104 960121
Verkaufs- und Supportzentrum Schweiz, Gewerbebark, 5506 Mägenwil, Tel: (41) 62 889 77 77 Fax: (41) 62 889 77 66
Hauptverwaltung Österreich, Bäckermühlweg 1, 4030 Linz, Tel: (43) (732) 38 909 0, Fax: (43) (732) 38 909 61

Publikation 1756-5.18DE - September 1999

Ersetzt Publikation 1756-5.18DE - Oktober 1998



**Rockwell
Automation**

PN 957309-14

© 1999 Rockwell International Corporation.