



Notice d'installation

Module d'entrées isolées analogiques tension/intensité ControlLogix (Réf. 1756-IF6I)

Pour	Page
Prévention des décharges électrostatiques	2
Insertion et retrait sous tension (RIUP)	2
Conformité aux directives de l'Union européenne	3
Puissance nécessaire	4
Identification des composants du module	4
Installation du module	5
Détrompage du bornier débrochable	6
Câblage du bornier débrochable	7
Assemblage du bornier débrochable (RTB) et du boîtier	12
Installation du bornier débrochable sur le module	13
Vérification des voyants	14
Retrait du bornier débrochable du module	15
Retrait du module	15
Spécifications	13
Approbation d'utilisation dans des environnements dangereux par la CSA	14

Ce module se monte sur un châssis ControlLogix™ et utilise un bornier débrochable (RTB) ou un module d'interface (IFM) pour le câblage utilisateur.

Lorsque vous utilisez un IFM pour câbler votre module, consultez sa notice d'installation pour la connexion de tous les câbles.

Avant d'installer le module, vous devez avoir :

- installé et mis à la terre un châssis 1756 et l'alimentation.
- commandé et reçu un RTB ou un IFM et ses composants pour votre application.

Prévention des décharges électrostatiques



ATTENTION : Des décharges électrostatiques peuvent détériorer les circuits intégrés ou semi-conducteurs si vous touchez les broches du connecteur de fond de panier. Observez les directives suivantes lorsque vous manipulez le module :

- Touchez un objet mis à la terre pour vous décharger de toute électricité statique.
 - Portez une dragonne agréée.
 - Ne touchez pas le connecteur du fond de panier ou ses broches.
 - Ne touchez pas les composants du circuit à l'intérieur du module.
 - Si possible, utilisez un poste de travail exempt d'électricité statique.
 - Lorsque vous n'utilisez pas le module, gardez-le dans son boîtier anti-statique.
-

Insertion et retrait sous tension (RIUP)



ATTENTION : Ce module est conçu de façon à pouvoir être inséré et retiré alors que l'alimentation du fond de panier est présente. Déconnectez en revanche l'alimentation utilisateur avant de d'insérer ou de retirer le module, sans quoi il y a un risque d'arc électrique, qui peut entraîner des blessures et des dommages matériels par :

- l'envoi d'un signal erroné aux dispositifs externes de votre système, entraînant des mouvements imprévus des machines ou la perte de commande du processus.
- le déclenchement d'une explosion dans un environnement dangereux.

Les arcs électriques répétés entraînent une usure prématurée des contacts du module et du connecteur de raccordement. Des contacts usés peuvent créer une résistance électrique.

Conformité aux directives de l'Union européenne

Si ce produit porte le marquage CE, son installation dans les pays de l'Union européenne et de l'Espace Economique Européen a été approuvée. Il a été conçu et testé en conformité avec les directives suivantes.

Directive CEM

Cet appareil a été testé en termes de compatibilité électromagnétique (CEM) selon la directive 89/336/EEC à l'aide d'un cahier des charges et d'après les normes suivantes, en totalité ou partie :

- EN 50081-2 Compatibilité électromagnétique - Norme générique émission - Partie 2 : Environnement industriel
- EN 50082-2 Compatibilité électromagnétique - Norme générique immunité - Partie 2 : Environnement industriel

Ce produit est destiné à une utilisation en environnement industriel.

Directive basse tension

Cet appareil a également été conçu conformément à la directive 73/23 EEC relative à la basse tension, en application des impératifs de sécurité de la norme EN 61131-2 : Automates programmables - Partie 2 : Spécifications et essais des équipements.

Pour plus d'informations sur les exigences de cette norme, reportez-vous aux sections appropriées de ce document ainsi qu'aux publications Allen-Bradley suivantes :

- *Directives de câblage et de mise à la terre pour automatisation industrielle*, publication 1770-4.1FR.
- *Systèmes d'automatisation Allen-Bradley*, publication B112FR.

Cet équipement est classé équipement ouvert et doit être installé (monté) dans un boîtier pour des raisons de sécurité.

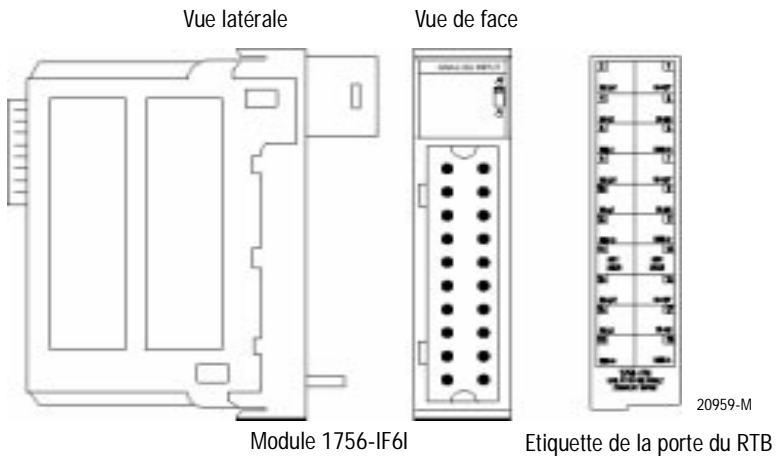
Allen-Bradley

Puissance nécessaire

Le fond de panier fournit 2 sources d'alimentation au module : 250 mA à 5,1 V et 100 mA à 24 V. Ajoutez cette intensité aux besoins de tous les autres modules du châssis pour ne pas surcharger l'alimentation du fond de panier.

Identification des composants du module

Vous avez reçu deux composants avec votre commande.



Si vous n'avez pas reçu un de ces composants, contactez votre représentant Allen-Bradley local.

Bornier débrochable et boîtier

Un RTB commandé séparément connecte le câblage utilisateur au module. Vous ne pouvez pas utiliser votre module sans un RTB et ses composants.

Utilisez l'un des RTB suivants pour votre module :

- RTB 20 positions NEMA 1756-TBNH
- RTB à ressort 20 positions 1756-TBSH

Le RTB est livré avec les composants suivants :

- boîtier pour RTB de profondeur standard 1756-TBH
- clavettes de détrompage en forme de coin et détrompeurs en U
- étiquette de porte de RTB standard

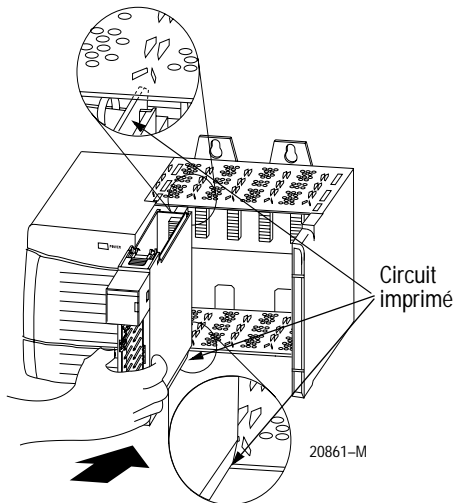
Utilisez ces composants pour toutes les applications. Utilisez le couvercle profond (1756-TBE) en option pour les applications nécessitant un espace d'acheminement supplémentaire.

Installation du module

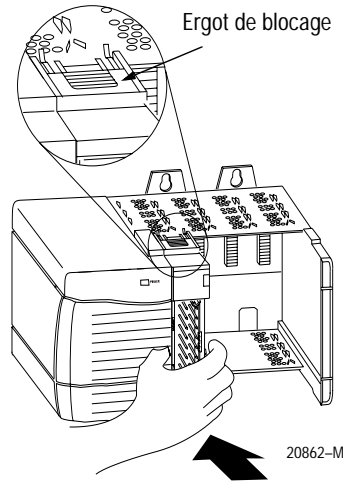
Vous pouvez installer ou retirer le module avec le châssis sous tension.



ATTENTION : Le module est conçu pour être retiré ou inséré sous tension (RIUP). Cependant, lorsque vous retirez ou insérez un RTB avec l'alimentation utilisateur connectée, **des mouvements imprévus des machines ou la perte de commande du processus peut se produire.** Soyez très prudent lorsque vous utilisez cette fonction.



Alignez le circuit imprimé avec les guides supérieur et inférieur du châssis

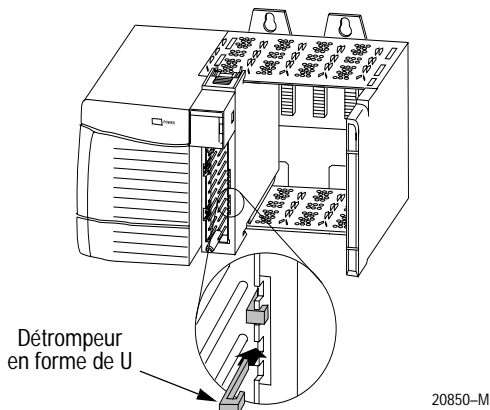


Glissez le module dans le châssis jusqu'à ce que le cliquet du module s'enclenche

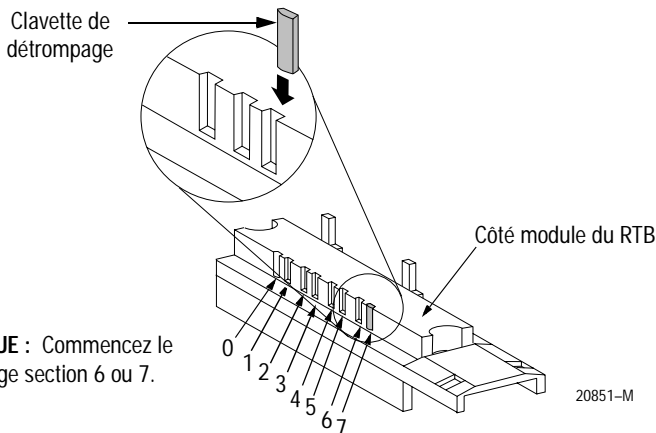
Détrompage du bornier débrochable/module d'interface

Détrompez le RTB ou l'IFM pour éviter les erreurs de connexion sur votre module. Utilisez une configuration de détrompage unique pour chaque module. Vous pouvez utiliser au minimum un détrompeur.

1. Détrompez le module : insérez le détrompeur en U avec la partie la plus longue du côté des bornes. Appuyez sur le détrompeur jusqu'à ce qu'il s'enclenche.



2. Détrompez le RTB dans les emplacements correspondant à des positions de module non détrompé. Insérez la clavette du RTB, bord arrondi en premier. Appuyez sur la clavette jusqu'à ce qu'elle arrive en butée.



REMARQUE : Commencez le détrompage section 6 ou 7.

Repositionnez les clavettes pour détromper les futures applications de modules.

Câblage du bornier débrochant

Câblez le RTB avant de l'installer sur le module. Utilisez un tournevis plat de 8 mm (5/16 pouce) maximum.

Remarque : Retirez le boîtier du RTB avant de câbler.

Un câble blindé est nécessaire pour utiliser ce module. Nous vous recommandons d'utiliser un câble Belden 8761 pour connecter le RTB. Les connexions du RTB acceptent des câbles blindés de calibre 14-22.

Connexion de l'extrémité du câble mise à la terre

1. Mettez le fil de décharge à la terre.

Important : Nous vous recommandons de connecter le fil de décharge à la terre sur l'installation utilisateur. Si ce n'est pas possible, effectuez la connexion à un emplacement de mise à la terre du châssis tel qu'illustré ci-dessous.

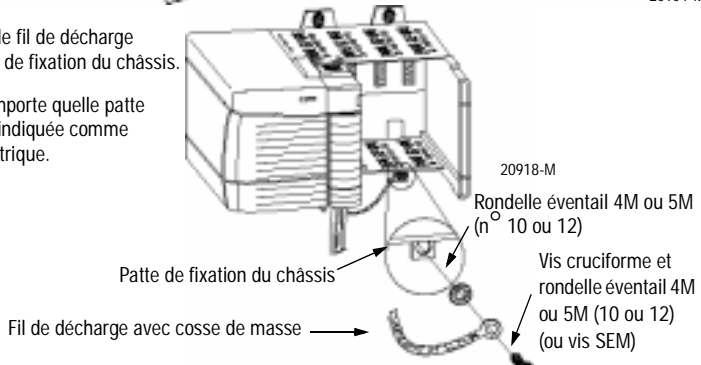
- | | | | |
|---|---|--|---|
| a. Dénudez une longueur du câble Belden 8761. | b. Séparez la lamelle de blindage et le fil de décharge du fil isolé. | c. Torsadez la lamelle de blindage et le fil de décharge ensemble. | d. Fixez une cosse de masse et un embout thermorétractable à la zone de sortie. |
|---|---|--|---|



20104-M

- e. Connectez le fil de décharge à une patte de fixation du châssis.

Utilisez n'importe quelle patte de fixation indiquée comme masse électrique.



20918-M

2. Connectez les fils isolés à l'installation utilisateur.

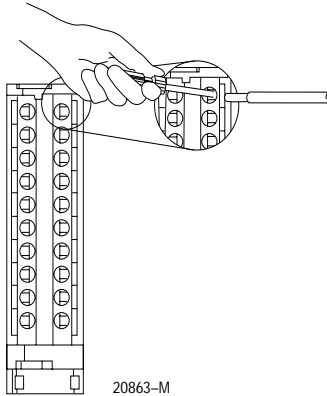
Connexion de l'extrémité du câble non mise à la terre

1. Coupez la lamelle de blindage et le fil de décharge à la limite du revêtement du câble et apposez une protection thermorétractable.
2. Connectez les fils isolés au RTB (voir page 8).

Pour le RTB à ressort (1756-TBSH)

Dénudez sur une longueur maximale de 11 mm (7/16 pouce) pour câbler le RTB.

1. Insérez le tournevis dans le trou intérieur du RTB.
2. Insérez le fil dans la borne ouverte et retirez le tournevis.



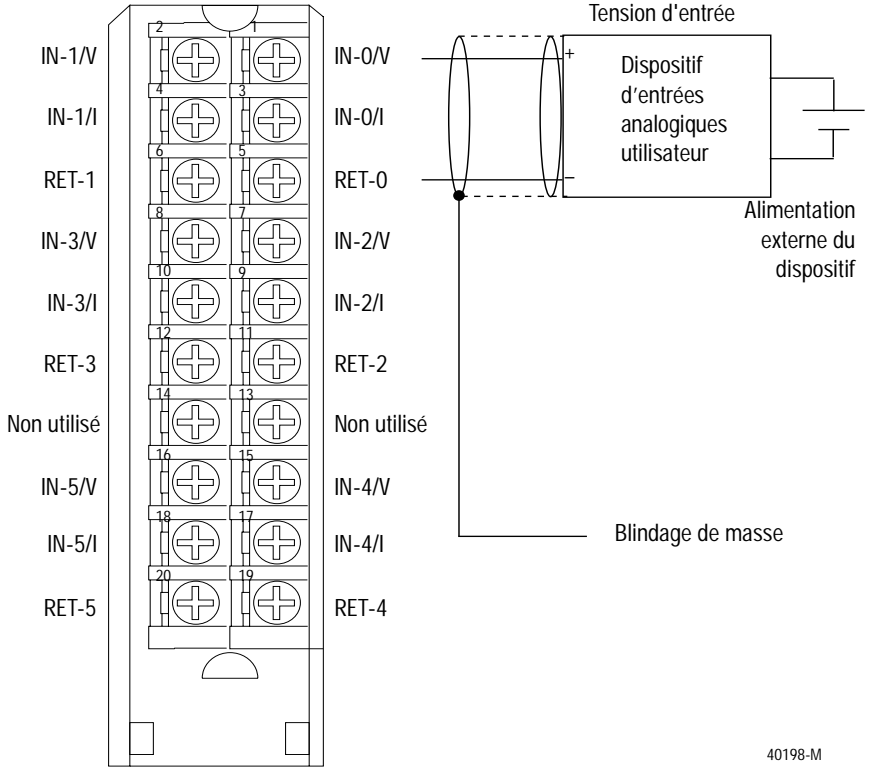
Pour le RTB à vis NEMA (1756-TBNH)

Dénudez sur une longueur maximale de 8 mm (5/16 pouce) pour câbler le RTB.

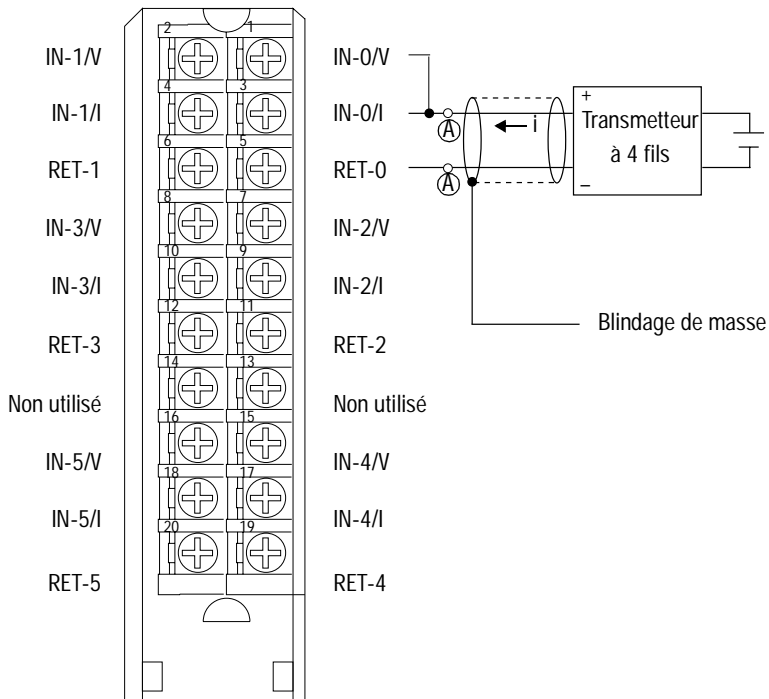
1. Câblez les bornes.

Exemple de câblage

1756-IF6I - Exemple de câblage tension



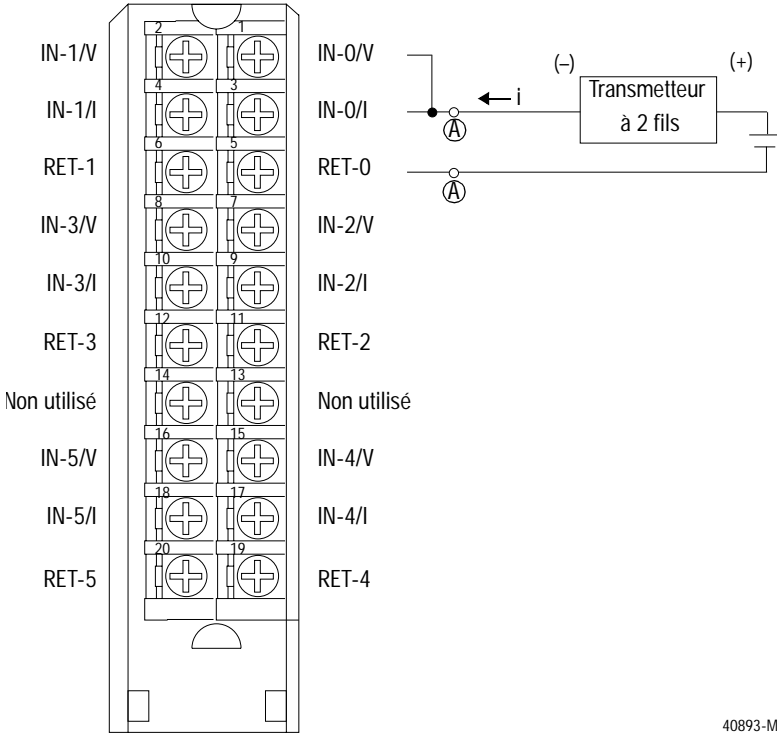
1756-IF6I - Exemple de câblage intensité avec transmetteur à 4 fils



40199-M

REMARQUE : Placez des dispositifs supplémentaires en boucle (par ex. enregistreurs à papier déroulant, etc.) à l'un des emplacements A.

1756-IF6I - Exemple de câblage intensité avec transmetteur à 2 fils



40893-M

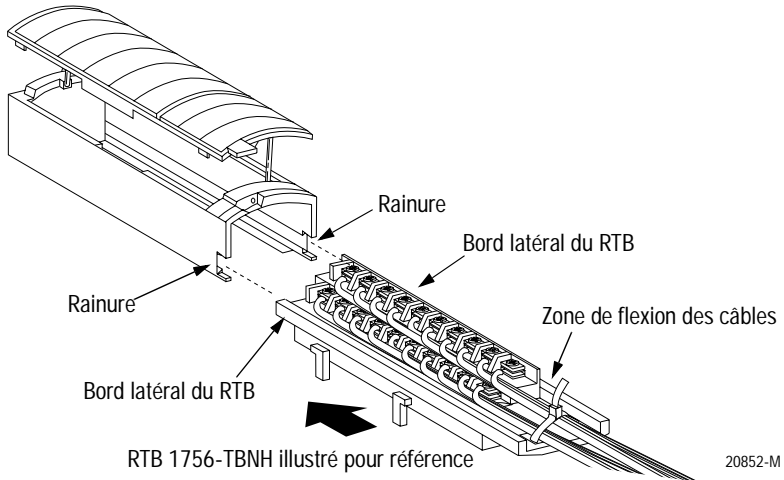
REMARQUE : Placez des dispositifs supplémentaires en boucle (par ex. enregistreurs à papier déroulant, etc.) à l'un des emplacements A.

Une fois le câblage utilisateur terminé, protégez les câbles soumis à des flexions répétées en les fixant avec des attaches.

Allen-Bradley

Assemblage du bornier débrochable (RTB) et du boîtier

1. Alignez les rainures au bas de chaque côté du boîtier sur les bords du RTB.
2. Glissez le RTB dans le boîtier jusqu'à ce qu'il s'enclenche.



Installation du bornier débrochable sur le module

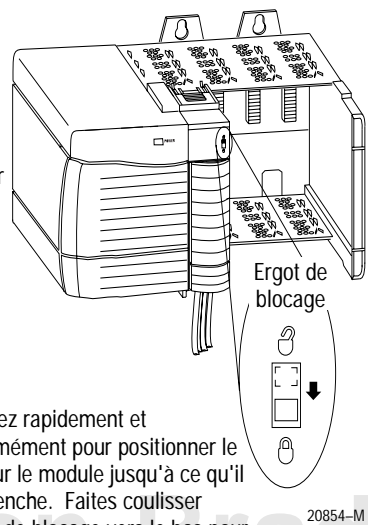
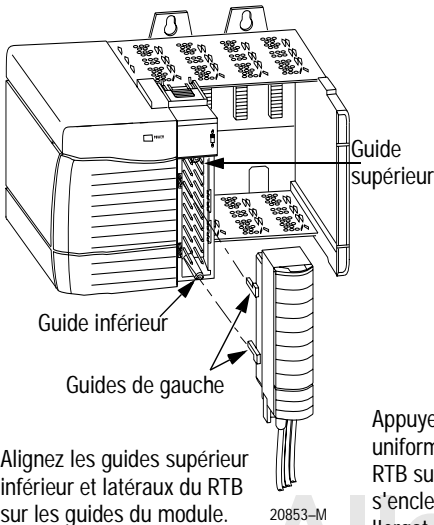


ATTENTION : Il existe un risque de choc électrique. Si le RTB est installé sur le module pendant que l'alimentation utilisateur est connectée, le RTB est sous tension. Ne touchez pas les bornes du RTB. Le non respect de cet avertissement peut entraîner des blessures.

Le RTB est conçu pour être retiré ou inséré sous tension (RIUP). Cependant, lorsque vous retirez ou insérez un RTB avec l'alimentation utilisateur connectée, **des mouvements imprévus des machines ou la perte de commande du processus peut se produire**. Soyez très prudent lorsque vous utilisez cette fonction. Il est recommandé de déconnecter l'alimentation utilisateur avant d'installer le RTB sur le module.

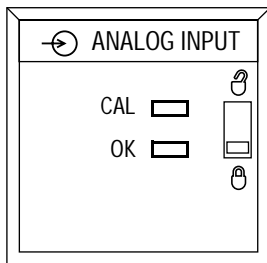
Avant d'installer le RTB, assurez-vous que :

- le câblage utilisateur du RTB est terminé.
- le boîtier du RTB est installé sur le RTB.
- la porte du boîtier RTB est fermée.
- l'ergot de blocage en haut du module est déverrouillé.



Vérification des voyants

Les voyants indiquent l'état CAL (vert) et une double couleur pour l'état "OK" du module (rouge/vert).



20962-M

Les voyants sont testés pendant la mise sous tension. Le voyant "OK" devient rouge pendant 1 seconde, puis devient vert clignotant s'il a réussi l'auto-test.

Voyants	Affichage	Signification	Action
OK	Voyant vert fixe	Les entrées sont distribuées et fonctionnent normalement.	Aucune
OK	Voyant vert clignotant	Le module a réussi le diagnostic interne mais ne communique pas.	Aucune
OK	Voyant rouge clignotant	La communication précédemment établie a été coupée.	Vérifiez la communication de l'automate et du châssis.
OK	Voyant rouge fixe	Le module doit être remplacé.	Remplacez le module.
CAL	Voyant vert clignotant	Le module est en mode de calibrage.	Aucune

L'installation du module est terminée. Utilisez les informations suivantes pour retirer le RTB et le module.

Retrait du bornier débrochable du module

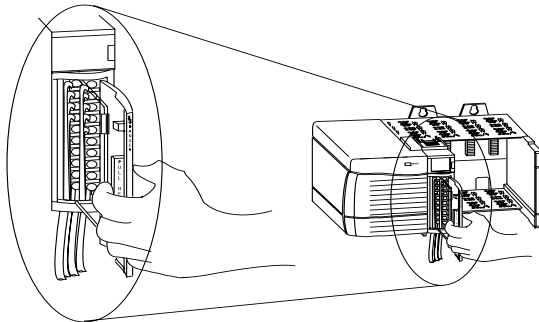


ATTENTION : Il existe un risque de choc électrique. Si le RTB est retiré du module pendant que l'alimentation utilisateur est connectée, le module est sous tension. Ne touchez pas les bornes du RTB. Le non respect de cet avertissement peut entraîner des blessures.

Le RTB est conçu pour être retiré ou inséré sous tension (RIUP). Cependant, lorsque vous retirez ou insérez un RTB avec l'alimentation utilisateur connectée, **des mouvements imprévus des machines ou la perte de commande du processus peut se produire**. Soyez très prudent lorsque vous utilisez cette fonction. Il est recommandé de déconnecter l'alimentation utilisateur avant de retirer le module.

Vous devez retirer le RTB avant de retirer le module.

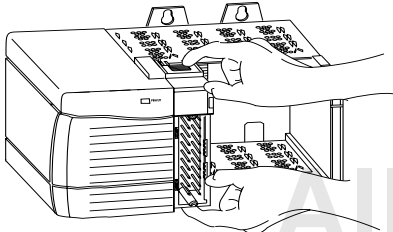
1. Déverrouillez l'ergot de blocage en haut du module.
2. Ouvrez la porte du RTB et retirez le RTB du module tel qu'illustré ci-dessous.



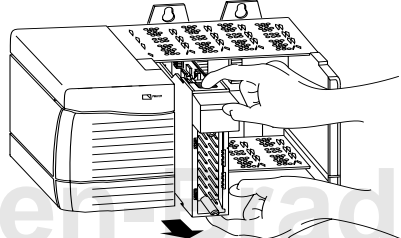
20855-M

Retrait du module

1. Appuyez sur les ergots supérieur et inférieur.
2. Retirez le module du châssis.







20856-M



20857-M

Spécifications 1756-IF6I

Nombre d'entrées	6 canaux isolés individuellement
Emplacement du module	Châssis ControlLogix 1756
Puissance de fond de panier nécessaire (pas d'alimentation externe nécessaire)	250 mA à 5,1 V c.c. & 100 mA à 24 V c.c. (3,7 W)
Dissipation électrique dans le module Dissipation thermique	Tension 3,7 W Intensité 4,3 W Tension 3,7 W Intensité 4,3 W
Plage d'entrée	+/-10,5 V, 0-10,5 V, 0-5,25 V, 0-21 mA indication de dépassement supérieur
Résolution +/-10,5 V 0 à 10,5 V 0 à 5,25 V 0-21 mA	Environ 16 bits pour chaque plage indiquée ci-dessous 343 µV/bit 171 µV/bit 86 µV/bit 0,34 µA/bit
Format de données	Mode nombre entier (justifié à gauche, complément à 2) Virgule flottante IEEE 32 bits
Impédance d'entrée	Tension > 10 MΩ, intensité 249 Ω
Temps de détection de circuit ouvert	Mesure à pleine échelle positive en 5 s
Protection de surtension	120 V c.a./c.c. (plages de tension) 8 V c.a./c.c. avec résistance d'intensité intégrée (plages d'intensité)
Réjection en mode normal ¹	60 dB à 60 Hz
Réjection en mode commun	120 dB à 60 Hz, 100 dB à 50 Hz
Bande passante de canal ¹	15 Hz (-3 dB)
Temps de stabilisation à 5 % de la pleine échelle ¹	< 80 ms
Précision calibrée à 25 °C Interval calibré	Supérieur à 0,1 % de la plage 6 mois type
Dérive d'offset d'entrée avec température	2 µV/degré C type
Dérive de gain avec température	Tension 35 ppm/degré C type (80 ppm maximum) Intensité 45 ppm/degré C type (90 ppm maximum)
Erreur module sur la plage de temp.	0,54 % de la plage
Temps de scrutation du module pour tous les canaux ¹ (fréquence d'échantillonnage)	Virgule flottante 25 ms minimum Nombre entier 10 ms minimum
Tension d'isolement canal entre canal utilisateur à système	Opto-isolé, isolé par transformateur 100 % testé à 1 700 V c.c. pendant 1 s, basé sur 250 V c.a. 100 % testé à 1 700 V c.c. pendant 1 s, basé sur 250 V c.a.
Méthode de conversion du module	Sigma-Delta
Couple de vissage du RTB (NEMA)	0,8-1 Nm (7-9 livres/pouce)
Détrompage module (fond de panier)	Electronique
Détrompage RTB	Défini par l'utilisateur
Bras de raccordement externe et boîtier	RTB à 20 positions (1756-TBNH ou TBSH) ²

Conditions d'environnement		
	Température de fonct.	0 à 60 °C (32 à 140 °F)
	Température de stockage	-40 à 85 °C (-40 à 185 °F)
	Humidité relative	5 à 95 % sans condensation
Câbles	Section	Calibre 22-14 (2 mm ²) torsadé ²
	Catégorie	Isolation maximum 1,2 mm (3/64 pouces) 2 ^{3,4}
Largeur de lame de tournevis pour RTB		8 mm (5/16 pouce) maximum
Manuel utilisateur		Publication 1756-6.5.9
Homologation (lorsque le produit ou l'emballage portent le marquage)		  Classe 1 Div 2 Dangereux ⁵  Classe 1 Div 2 Dangereux ⁵  pour toutes directives en vigueur ⁶

¹ Ces spécifications dépendent de la valeur des graduations du filtre

² La section de câble maximum demandera un boîtier plus grand - 1756-TBE.

³ Utilisez ces informations de catégorie de conducteur pour planifier le câblage tel qu'il est décrit dans le manuel d'installation du système.

⁴ Reportez-vous à la publication 1770-4.1FR, *Directives de câblage et de mise à la terre pour automatisation industrielle*.

⁵ Approbation CSA—Classe 1, Division 2, Groupe A, B, C, D ou environnements non dangereux. Approbation FM—Classe 1, Division 2, Groupe A, B, C, D ou environnements non dangereux.

⁶ Câble blindé nécessaire.

Understand CSA Hazardous Location Approval

CSA certifies products for general use as well as for use in hazardous locations. Actual CSA certification is indicated by the product label as shown below, and not by statements in any user documentation.

Example of the CSA certification product label:



To comply with CSA certification for use in hazardous locations, the following information becomes a part of the product literature for this CSA-certified industrial control product.

- This equipment is suitable for use in Class I, Division 2, Groups A, B, C, D, or non-hazardous locations only.
- The products having the appropriate CSA markings (that is, Class I, Division 2, Groups A, B, C, D) are certified for use in other equipment where the suitability of combination (that is, application or use) is determined by the CSA or the local inspection office having jurisdiction.

Important : Due to the modular nature of a programmable control system, the product with the highest temperature rating determines the overall temperature code rating of a programmable control system in a Class I, Division 2, location. The temperature code rating is marked on the product label as shown.

Temperature code rating:



CL I, DIV 2
GP A,B,C,D
TEMP



Look for temperature code rating here.

The following warnings apply to products having CSA certification for use in hazardous locations.

WARNING: Explosion hazard--



- Substitution of components may impair suitability for Class I, Division 2.
- Do not replace components unless power has been switched off or the area is known to be non-hazardous.
- Do not disconnect equipment unless power has been switched off or the area is known to be non-hazardous.
- Do not disconnect connectors unless power has been switched off or the area is known to be non-hazardous. Secure any user-supplied connectors that mate to external circuits on this equipment by using screws, sliding latches, threaded connectors, or other means such that any connection can withstand a 15 Newton (3.4 lb.) separating force applied for a minimum of one minute.
- Batteries must only be changed in an area known to be non-hazardous.

CSA logo is a registered trademark of the Canadian Standards Association.

Approbation d'utilisation dans des environnements dangereux par la CSA

La CSA certifie des produits pour une utilisation générale aussi bien que pour une utilisation en environnements dangereux. La certification CSA en vigueur est indiquée par l'étiquette produit et non par des indications dans la documentation utilisateur.

Exemple d'étiquette de certification d'un produit par la CSA :



CL I, DIV 2
GP A,B,C,D
TEMP



Pour satisfaire à la certification CSA en environnements dangereux, les informations suivantes font partie intégrante de la documentation des produits de commande industrielle certifiés.

- Cet équipement ne convient qu'à une utilisation dans des environnements de Classe 1, Division 2, Groupes A, B, C, D, ou non dangereux.
- Les produits portant le marquage CSA approprié (c'est-à-dire Classe 1, Division 2, Groupes A, B, C, D) sont certifiés pour une utilisation avec d'autres équipements, les combinaisons d'applications et d'utilisation étant déterminées par la CSA ou le bureau local d'inspection qualifié.

Important : De par la nature modulaire des systèmes de commande programmables, le produit ayant le code de température le plus élevé détermine le code de température global du système dans un environnement de Classe 1, Division 2. Le code de température est indiqué sur l'étiquette produit.

Code de température :



CL I, DIV 2
GP A, B, C, D
TEMP



Le code de température est indiqué ici.

Les avertissements suivants s'appliquent aux produits ayant la certification CSA pour une utilisation dans des environnements dangereux.

AVERTISSEMENT : Risque d'explosion --



- La substitution de composants peut rendre ce matériel inadapté à une utilisation en environnement de Classe 1, Division 2.
- Couper le courant ou s'assurer que l'environnement est classé non dangereux avant de remplacer des composants.
- Couper le courant ou s'assurer que l'environnement est classé non dangereux avant de débrancher l'équipement.
- Couper le courant ou s'assurer que l'environnement est classé non dangereux avant de débrancher les connecteurs. Fixer tous les connecteurs fournis par l'utilisateur pour se brancher aux circuits externes de cet équipement à l'aide de vis, loquets coulissants, connecteurs filetés ou autres, de sorte que les connexions résistent à une force de séparation de 15 Newtons (1,5 kg - 3,4 lb.) appliquée pendant au moins une minute.
- S'assurer que l'environnement est classé non dangereux avant de changer les piles.

Le sigle CSA est une marque déposée de la Canadian Standards Association.

Allen-Bradley



Présent dans le monde entier.

Allemagne • Arabie Saoudite • Argentine • Australie • Autriche • Bahreïn • Belgique • Bolivie • Brésil • Bulgarie • Canada
Chili • Chypre • Colombie • Corée du Sud • Costa Rica • Croatie • Danemark • Egypte • Emirats Arabes Unis • Equateur
Espagne • Etats-Unis • Finlande • France • Ghana • Grèce • Guatemala • Honduras • Hong Kong • Hongrie • Ile Maurice
Inde • Indonésie • Irlande • Islande • Israël • Italie • Jamaïque • Japon • Jordanie • Kenya • Koweït • Liban • Macao
Malaisie • Malte • Maroc • Mexique • Nigeria • Norvège • Nouvelle-Zélande • Oman • Pakistan • Panama • Pays-Bas
Pérou • Philippines • Pologne • Porto Rico • Portugal • Qatar • République d'Afrique du Sud • République Dominicaine
République Populaire de Chine • République Tchèque • Roumanie • Royaume-Uni • Russie • Salvador • Singapour
Slovaquie • Slovénie • Suède Suisse • Taiwan • Thaïlande • Trinidad • Tunisie • Turquie • Uruguay • Venezuela
Viêt-Nam • Zimbabwe

Siège mondial de Rockwell Automation, 1201 South Second Street, Milwaukee, WI 53204, USA,

Tél. : (1) 414 382-2000, Fax : (1) 414 382-4444

Siège européen de Rockwell Automation, 46, avenue Herrmann Debroux, 1160 Bruxelles, Belgique,

Tél. : 32-(0) 2 663 06 00, Fax : 32-(0) 2 663 06 40