



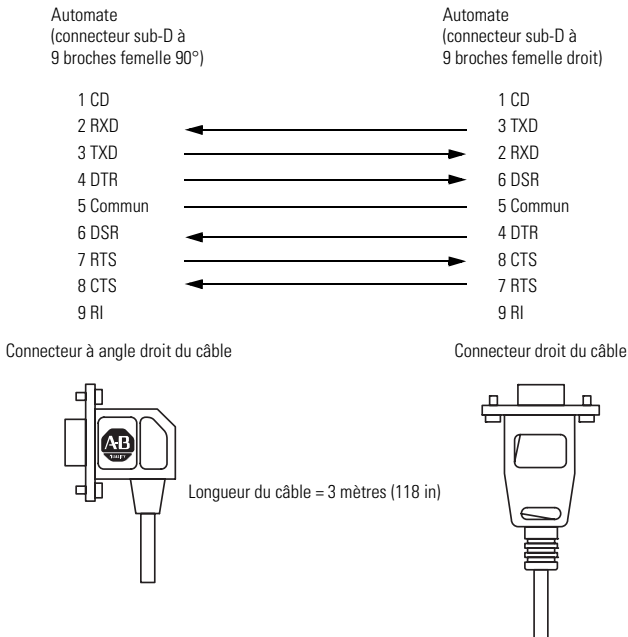
Câble de programmation ControlLogix

(Référence 1756-CP3)

Contenu

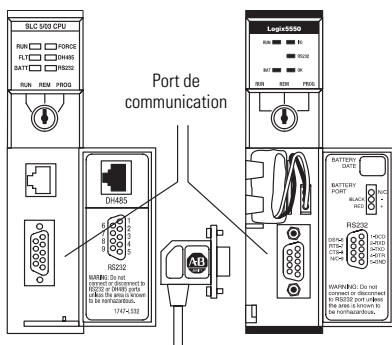
Utilisez ce document pour l'installation du câble 1756-CP3. Ce câble connecte un automate Logix 5550 ou SLC à votre équipement terminal de données.

Schéma de brochage des câbles

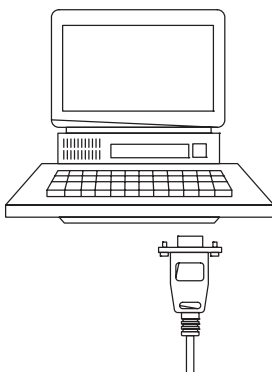


Installation du câble

1. Branchez le connecteur à angle droit du câble sur le port de communication de votre automate.



2. Branchez le connecteur droit du câble à votre équipement terminal de données.



Rejoignez-nous sur : www.rockwellautomation.com

Quels que soient vos besoins, dans le monde entier, Rockwell fédère un ensemble de marques leaders en automatisation industrielle : Allen-Bradley et ses solutions de contrôle, Reliance Electric et ses systèmes de transmission de puissance, Dodge et ses produits de transmission mécanique, ainsi que Rockwell Software et ses logiciels. Rockwell Automation propose une approche unique et flexible pour aider ses clients à obtenir un avantage concurrentiel certain, avec l'aide de milliers de partenaires, distributeurs et intégrateurs système agréés à travers le monde.

Siège mondial : Rockwell Automation, 1201 South Second Street, Milwaukee, WI 53204 USA, Tél. : (1) 414 382-2000, Fax : (1) 414 382-4444
Siège européen : Rockwell Automation, Avenue Hermann Debroux 46, 1160 Bruxelles, Belgique, Tél. : (32) 2 663 06 00, Fax : (32) 2 663 06 40
Belgique : Rockwell Automation, De Kleetlaan 28, B-1831 Diegem, Tél. : (32) 2 716 84 11, Fax : (32) 2 725 07 24
Canada : Rockwell Automation, 135 Dundas Street, Cambridge, Ontario, N1R 5X1, Tél. : (1) 519 623-1810, Fax : (1) 519 623 8930
France : Rockwell Automation, 36, avenue de l'Europe, 78941 Velizy Cedex, Tél. : 33 (0) 1 30 67 72 00, Fax : 33 (0) 1 34 65 32 33
Suisse : Rockwell Automation, Gewerbestpark, CH-5506 Mägenwil, Tél. : (41) 62 889 77 77, Fax : (41) 62 889 77 66



Publication 1756-5.46FR - Mai 1997

PN 957308-25

© 1997 Rockwell International Corporation.