



Analoges Encoder-Servomodule (AE)

(Best.-Nr. 1756-M02AE)

Das analoge Encoder-Servomodule (AE) wird in ein ControlLogix™-Chassis installiert. Die Feldverdrahtung erfolgt über eine abnehmbare Klemmenleiste (RTB – Removable Terminal Block).

Vor der Installation dieses Modules:

- sollte ein 1756-Chassis und das Netzteil installiert und geerdet sein.
- sollten eine separat bestellte RTB-Klemmenleiste mit den zugehörigen Komponenten für Ihre Anwendung bereit liegen.

	Siehe Seite:
Verhinderung elektrostatischer Entladung	2
Ein- und Ausbauen unter Spannung (RIUP – Removal and Insertion Under Power)	2
Erläuterung der EU-Richtlinien	3
Festlegen der Leistungsanforderungen	4
Identifizierung der Module-Komponenten	5
Installation des Modules	6
Codierung der RTB-Klemmenleiste	8
Verdrahtung der RTB-Klemmenleiste	10
Verdrahtungsbeispiele	12
Montage der RTB-Klemmenleiste und des Gehäuses	20
Einbau der RTB-Klemmenleiste im Module	21
Überprüfen der LED-Anzeigen	23
Trennen der RTB-Klemmenleiste vom Module	27
Ausbau des Modules aus dem Chassis	28
Technische Daten des Modules	29
CSA-Zulassung für gefährliche Bereiche	32

Verhinderung elektrostatischer Entladung



ACHTUNG: Bei Berührung der Schaltkreise oder Anschlussstifte kann die Servoplatine durch elektrostatische Entladung beschädigt werden, sofern keine vorbeugenden Maßnahmen getroffen werden. Beachten Sie bei der Handhabung der Servoplatine die folgenden Richtlinien:

- Berühren Sie einen geerdeten Gegenstand, um statische Spannungen abzuleiten.
 - Tragen Sie ein zugelassenes Erdungsarmband.
 - Berühren Sie weder Anschluss noch Anschlussstifte der Servoplatine.
 - Berühren Sie keine Schaltkreiskomponenten in der Servoplatine.
 - Führen Sie Arbeiten möglichst an einem vor statischen Entladungen sicheren Arbeitsplatz durch.
-

Ein- und Ausbauen unter Spannung (RIUP – Removal and Insertion Under Power)



ACHTUNG: Dieses Module ist so konstruiert, dass es bei eingeschalteter Backplane- und Feldspannung ein- und ausgebaut werden kann. Wenn ein Module bei eingeschalteter Feldspannung ein- bzw. ausgebaut wird, kann sich ein elektrischer Lichtbogen bilden. Ein elektrischer Lichtbogen kann Körperverletzungen bzw. Geräteschäden verursachen, weil:

- er ein falsches Signal an die an das System angeschlossenen Feldgeräte senden kann, wodurch unbeabsichtigte Maschinenbewegungen oder ein Ausfall der Prozesssteuerung hervorgerufen werden kann.
- er in einer Gefahrenumgebung eine Explosion verursachen kann.

Wiederholte elektrische Lichtbogenbildung verursacht eine übermäßige Abnutzung der Kontakte sowohl am Module als auch am eingreifenden Stecker. Abgenutzte Kontakte können einen elektrischen Widerstand bilden. Weitere Hinweise zum Ein- und Ausbau bei eingeschalteter Spannung erhalten Sie von Ihrer Allen-Bradley-Verkaufsvertretung.

Erläuterung der EU-Richtlinien

Trägt dieses Produkt das CE-Zeichen, ist es für die Installation in EU-Ländern und EWR-Regionen zugelassen. Es wurde entsprechend den folgenden Richtlinien entwickelt und geprüft.

EMV-Richtlinie

Dieses Gerät wurde gemäß den Anforderungen der Richtlinie 89/336/EWG des Rats der Europäischen Union für elektromagnetische Verträglichkeit (EMV) unter Verwendung der folgenden Normen, ganz oder auszugsweise, und der technischen Spezifikationen geprüft:

- EN 50081-2EMV - Fachgrundnorm Störaussendung; Teil 2: Industriebereich
- EN 50082-2EMV - Fachgrundnorm Störaussendung; Teil 2: Industriebereich

Dieses Produkt ist für den Einsatz in einer industriellen Umgebung bestimmt.

Niederspannungsrichtlinie

Dieses Produkt wurde gemäß den Anforderungen der Niederspannungsrichtlinie 73/23/EEC des Rats der Europäischen Union geprüft, wobei die Sicherheitsanforderungen der Europäischen Norm EN 61131-2 Speicherprogrammierbare Steuerungen, Teil 2 - Betriebsmittelanforderungen und Prüfungen - gelten.

Genauere Hinweise zu den Anforderungen der o. g. Norm finden Sie in den entsprechenden Abschnitten in diesem Handbuch sowie in den folgenden Allen-Bradley-Publikationen:

- Richtlinien zur störungsfreien Verdrahtung und Erdung von industriellen Automatisierungssystemen, Publikation 1770-4.1DE
- Automatisierungskatalog, Publikation B111

Dieses Gerät ist als offenes Gerät eingestuft und muss aus Sicherheitsgründen in einem Gehäuse befestigt sein.

Festlegung der Leistungsanforderungen

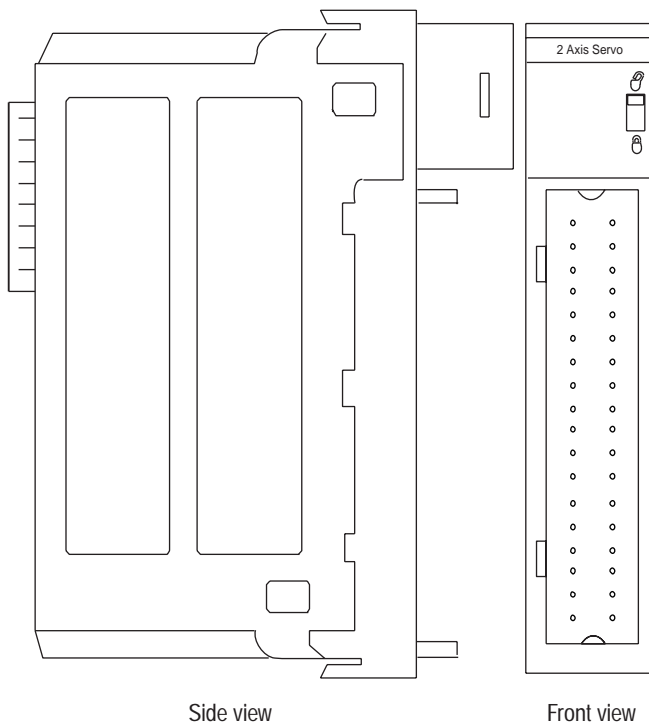
Dieses Module wird über das Netzteil des 1756-Chassis gespeist und erfordert zwei Spannungsquellen: 700 mA bei 5 V und 2,5 mA bei 24 V von der Backplane. Addieren Sie diesen Strombedarf zu den Anforderungen aller weiteren im Chassis vorhandenen Modules, um eine Überlastung des Backplane-Netzteils zu vermeiden.

Identifizieren der Module-Komponenten

Im Lieferumfang sind zwei Komponenten enthalten:

- 1 Module 1756-M02AE
- 1 RTB-Abdeckungsetikett

1756-M02AE module



RTB door label

2	1
+OUT-0	+OUT-1
4	3
-OUT-0	-OUT-1
6	5
+ENABLE-0	+ENABLE-1
8	7
-ENABLE-0	-ENABLE-1
10	9
DRVFLT-0	DRVFLT-1
12	11
CHASSIS	CHASSIS
14	13
IN_COM	IN_COM
16	15
HOME-0	HOME-1
18	17
REG24V-0	REG24V-1
20	19
REG5V-0	REG5V-1
22	21
+OK	-OK
24	23
CHASSIS	CHASSIS
26	25
+CHA-0	+CHA-1
28	27
-CHA-0	-CHA-1
30	29
+CHB-0	+CHB-1
32	31
-CHB-0	-CHB-1
34	33
+CHZ-0	+CHZ-1
36	35
-CHZ-0	-CHZ-1
1756-M02AE 2 AXIS ENCODER/ANALOG SERVO	

Wenn diese Komponenten nicht vollständig vorhanden sind, wenden Sie sich bitte an Ihre Allen-Bradley-Verkaufsvertretung.

Abnehmbare Klemmenleiste (RTB) und Gehäuse

Die separat zu bestellende RTB-Klemmenleiste verbindet die feldseitige Verdrahtung mit dem Module. Ohne die RTB-Klemmenleiste und deren Komponenten kann das Module nicht eingesetzt werden.

Mit dem Module können folgende RTB-Klemmenleisten verwendet werden:

- Käfigklemmen-RTB-Klemmenleiste 1756-TBCH mit 36 Anschlüssen
- Federklemmen-RTB-Klemmenleiste 1756-TBS6H mit 36 Anschlüssen

Zum Lieferumfang der RTB-Klemmenleiste gehören die folgenden Komponenten:

- RTB-Standardgehäuse 1756-TBH
- Keilförmige Codierstifte und U-förmige Codierklammern
- RTB-Abdeckungsetikett

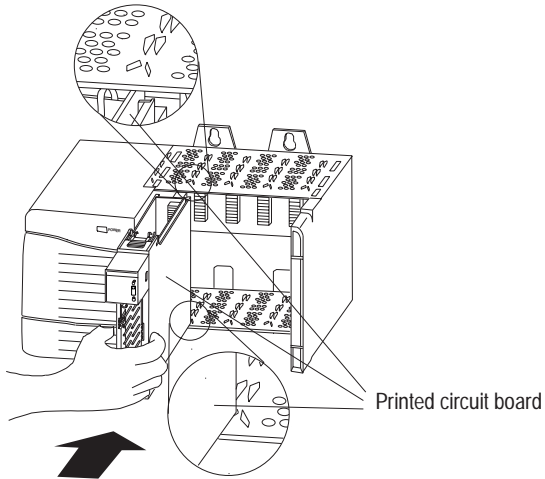
Installation des Modules



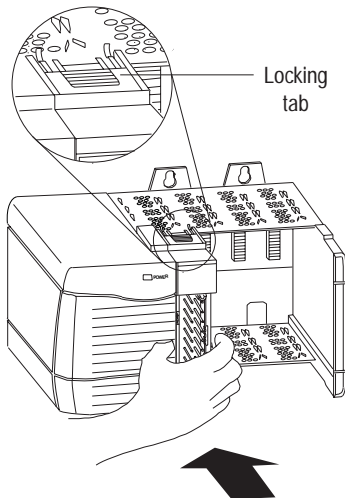
ACHTUNG: Beim Ein- und Ausbau einer RTB-Klemmenleiste bei eingeschalteter Feldspannung können unbeabsichtigte Maschinenbewegungen oder Ausfall der Prozesssteuerung die Folge sein. Bei eingeschalteter Spannung ist äußerst vorsichtig vorzugehen. Eine Nichtbeachtung dieses Hinweises kann Körperverletzungen zur Folge haben.

So installieren Sie das AE-Module:

1. Richten Sie die Leiterplatte des Modules an der oberen und unteren Führung des Chassis aus.



2. Setzen Sie das Module gleichmäßig und fest in das Chassis ein. Das Module ist richtig eingesetzt, wenn die obere und untere Verriegelung einrasten.



Hinweis: Die Erdung des Modules erfolgt über das 1756-Chassis.

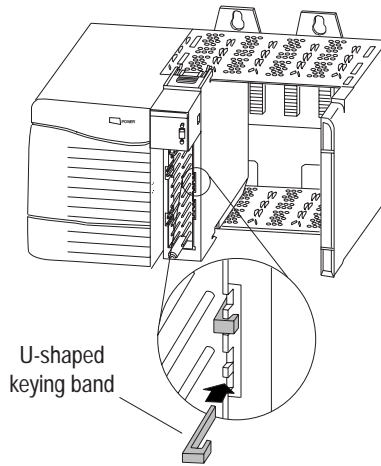
Codierung der RTB-Klemmenleiste

Um die zu den einzelnen Modules gehörenden RTB-Klemmleisten zu kennzeichnen, können Sie die Modules codieren. Hierzu erstellen Sie zunächst unter Verwendung der mitgelieferten U-förmigen Codierklammern eine eindeutige Codierung für Ihr Module. Anschließend können Sie mit Hilfe der Codierungsstifte die RTB-Klemmenleiste mit derselben Codierung wie das Module versehen.

Zur Vermeidung von Verwechslungen muss für jedes Module eine eindeutige Codierung verwendet werden.

So codieren Sie das Module:

1. Legen Sie die U-förmige Codierklammer ein, sodass die längere Seite zu den Klemmen zeigt.

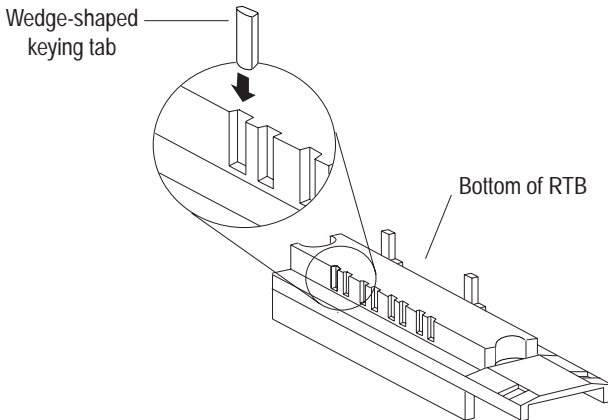


2. Drücken Sie die Codierklammer auf das Module, bis sie einrastet.

So codieren Sie die RTB-Klemmenleiste:

1. Setzen Sie die keilförmigen Codierungsstifte mit der abgerundeten Seite zuerst in die RTB-Klemmenleiste ein.

Hinweis: Die Steckpositionen für die Codierungsstifte müssen den nicht codierten Positionen auf dem Module entsprechen.



2. Drücken Sie den Codierungsstift so weit wie möglich in die RTB-Klemmenleiste.

Hinweis: Um die RTB-Klemmenleiste in zukünftigen Module-Anwendungen einzusetzen, können Sie die Codierungsstifte auf der RTB-Klemmenleiste neupositionieren.

Verdrahtung einer RTB-Klemmenleiste

Die RTB-Klemmenleisten sind in zwei Ausführungen erhältlich:

- Federklemme
- Käfigklemme

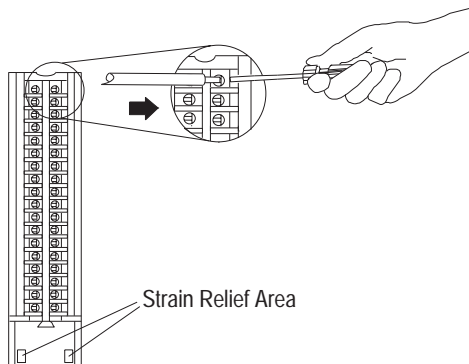
In diesem Abschnitt wird beschrieben, wie die einzelnen RTB-Ausführungen verdrahtet werden. Gezeigt werden Verdrahtungsbeispiele für das AE-Module.

Verdrahten Sie die RTB-Klemmenleiste vor dem Einbau im Module. Hierzu verwenden Sie einen maximal 3,2 mm breiten, flachen Schraubendreher.

Verdrahtung einer RTB-Federklemmenleiste

So verdrahten Sie eine RTB-Federklemmenleiste:

1. Isolieren Sie maximal 11 mm der Isolierung vom Leiterende ab.
2. Stecken Sie den Schraubendreher in die äußere Öffnung der RTB-Klemme.
3. Setzen Sie den Leiter in die offene Klemme ein, und ziehen Sie den Schraubendreher heraus.

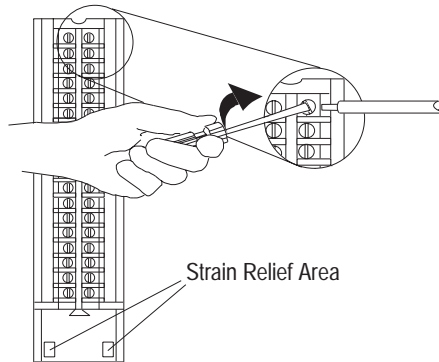


4. Sichern Sie die Leiter nach Abschluss der Feldverdrahtung im Zugentlastungsbereich mit einem Kabelbinder.

Verdrahtung einer RTB-Klemmenleiste mit Käfigklemme

So verdrahten Sie eine RTB-Klemmenleiste mit Käfigklemme:

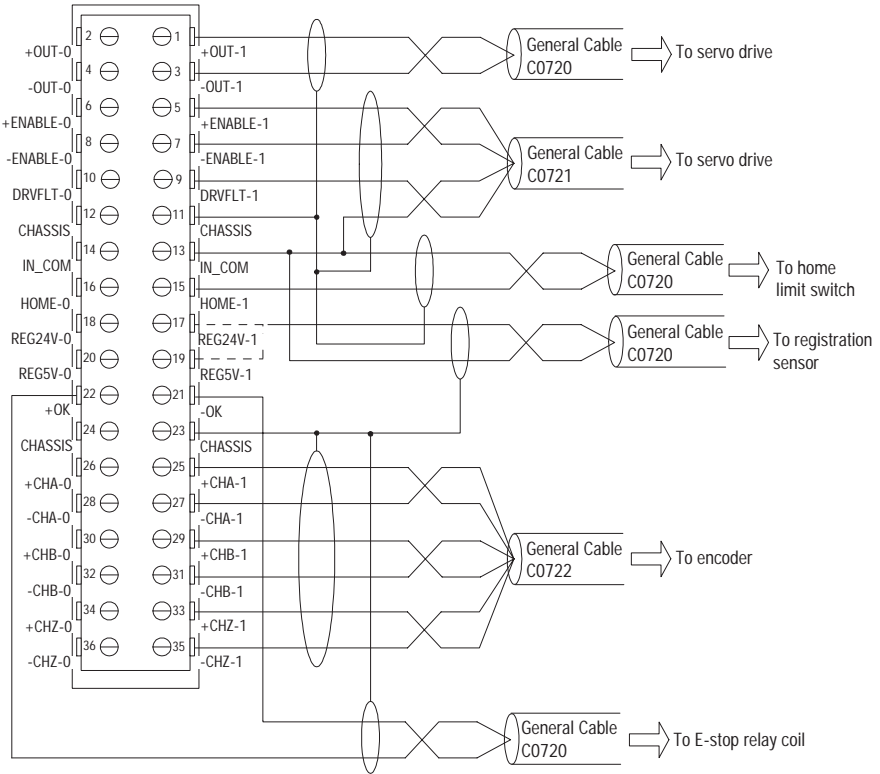
1. Isolieren Sie 8-9 mm der Isolierung vom Leiterende ab.
2. Stecken Sie den Schraubendreher in die offene Klemme.
3. Drehen Sie die Schraube im Uhrzeigersinn, um den Leiter in der Klemme zu befestigen. Das maximale Drehmoment beträgt 0,5 Nm.



4. Sichern Sie die Leiter nach Abschluss der Feldverdrahtung im Zugentlastungsbereich mit einem Kabelbinder.

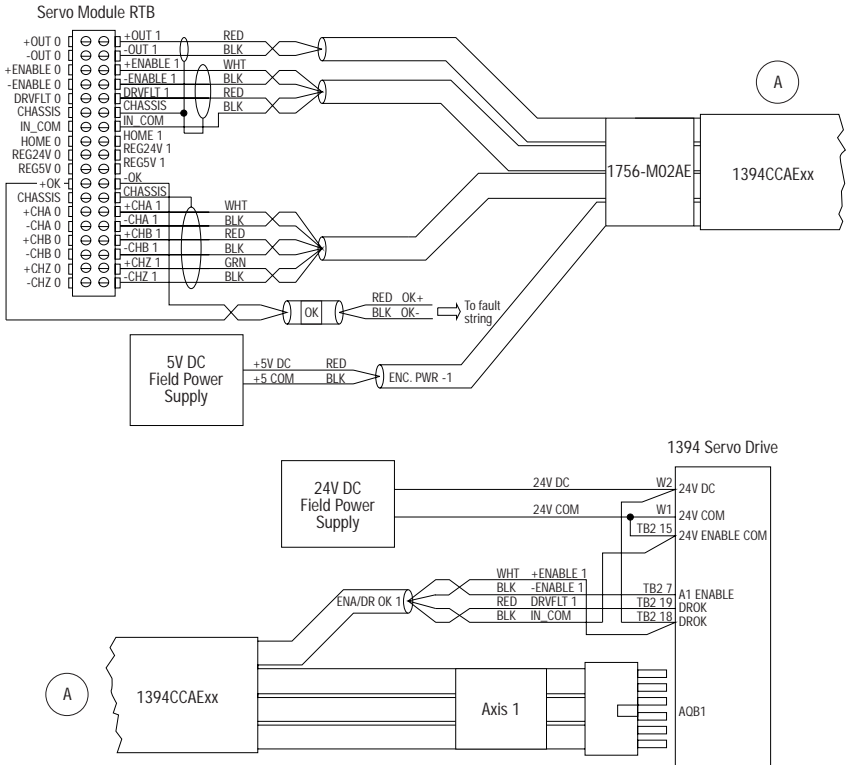
Verdrahtungsbeispiele

Verdrahtung der RTB-Klemmenleiste eines Servomodules



Hinweis: Dieses Verdrahtungsbeispiel ist allgemein und veranschaulicht nur die Verdrahtung von Achse 1. Es sind auch andere Konfigurationen möglich, bei denen die Verdrahtung von Achse 0 identisch zu der von Achse 1 ist.

Verdrahtung mit einem 1394-Servoantrieb (nur Drehmomentmodus)



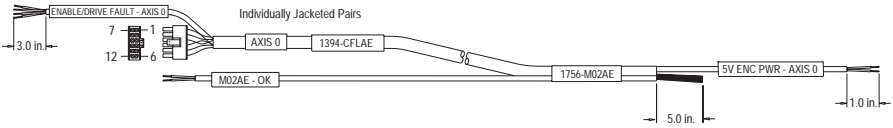
Hinweis: Der Schaltplan veranschaulicht nur die Verdrahtung von Achse 1. Es sind auch andere Konfigurationen möglich.

Hinweis: Über das Kabel 1394CCAExx werden die Drehmomentbefehl-Referenzeingänge angeschlossen.

Hinweis: Für den Encoder-Treiberschaltkreis des 1394-Servoantriebs wird ein externes 5-V-Gleichspannungsnetzteil benötigt. Da diese Stromversorgung von allen vier Achsenencoder-Treiberschaltkreisen gemeinsam verwendet wird, genügt eine Verbindung zur 5-V-Feldstromversorgung.

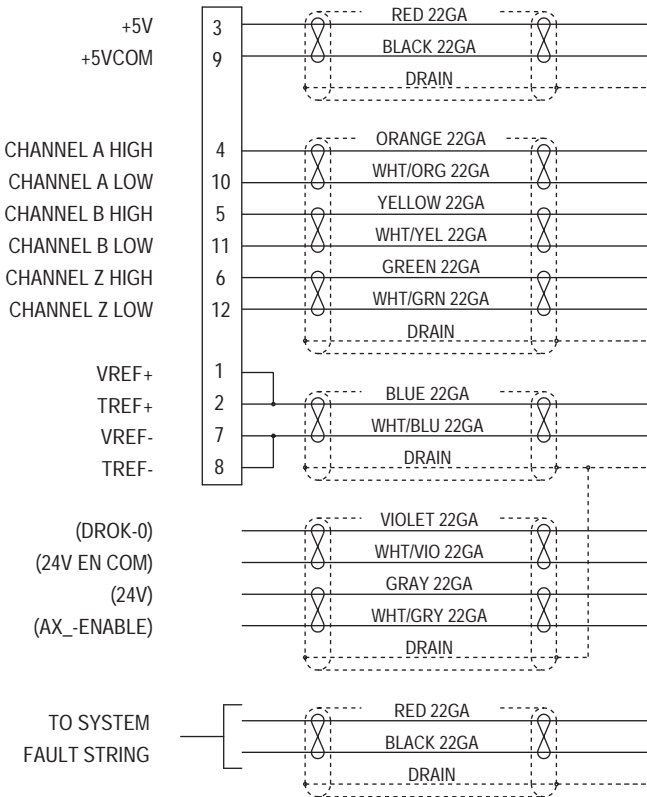
Hinweis: Die Ziffern xx in der Kabelnummer geben die Länge des Kabels in Fuß (je ca. 0,30 m) an. Erhältlich sind die Längen 1,5 m, 3 m, 7,5 m und 15 m (entsprechend 5, 10, 25 und 50 Fuß).

Kabelschaltplan für 1394-CFLAExx

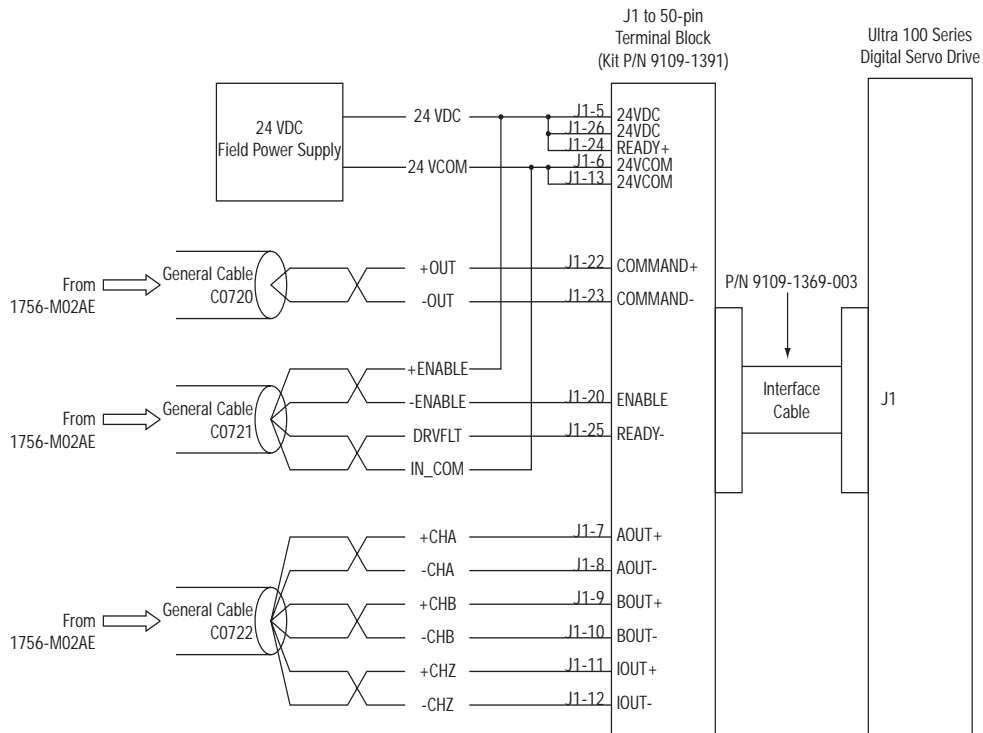


Hinweis: Das Kabel 1394-CFLAEI ist in den Längen 1 m, 3 m, 8 m und 15 m erhältlich.

Anschlussbelegung für 1394-CFLAE

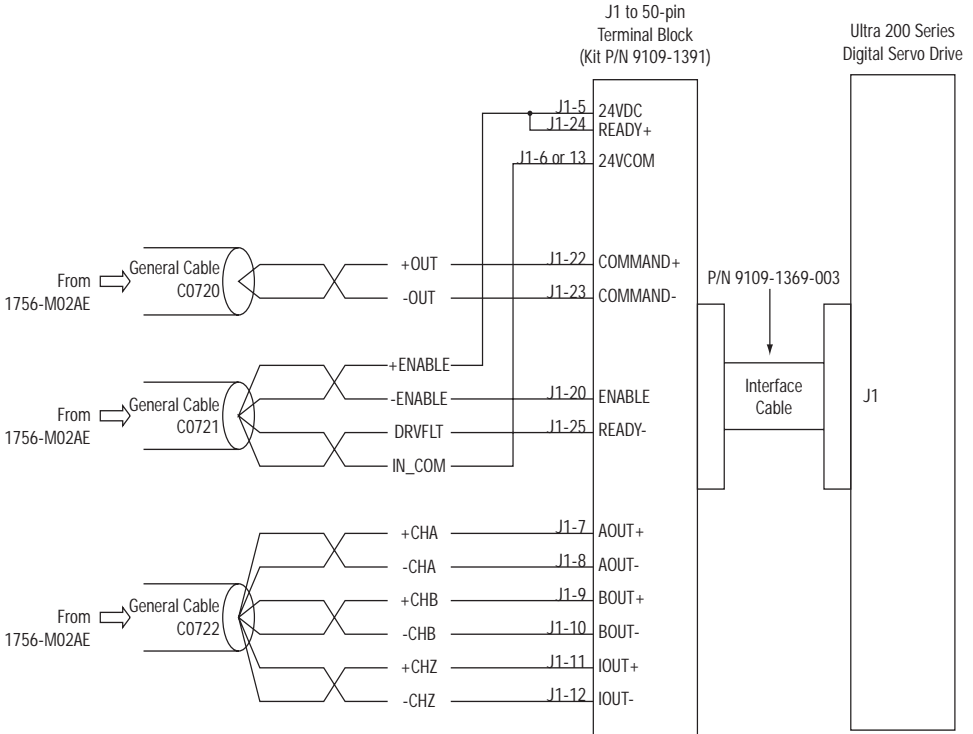


Verdrahtung mit einem Antrieb der Serie Ultra 100



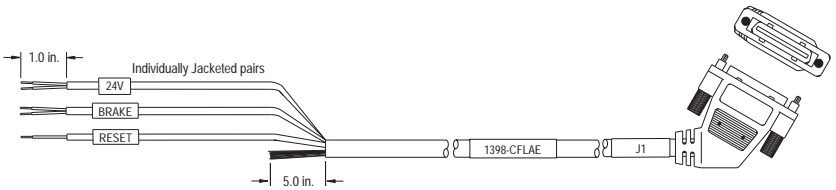
Hinweis: Diese Abbildung enthält ein allgemeines Verdrahtungsbeispiel. Es sind auch andere Konfigurationen möglich. Weitere Informationen finden Sie im Installationshandbuch zur Serie Ultra 100, Publikationsnummer 1398-5.2.

Verdrahtung mit einem Antrieb der Serie Ultra 200



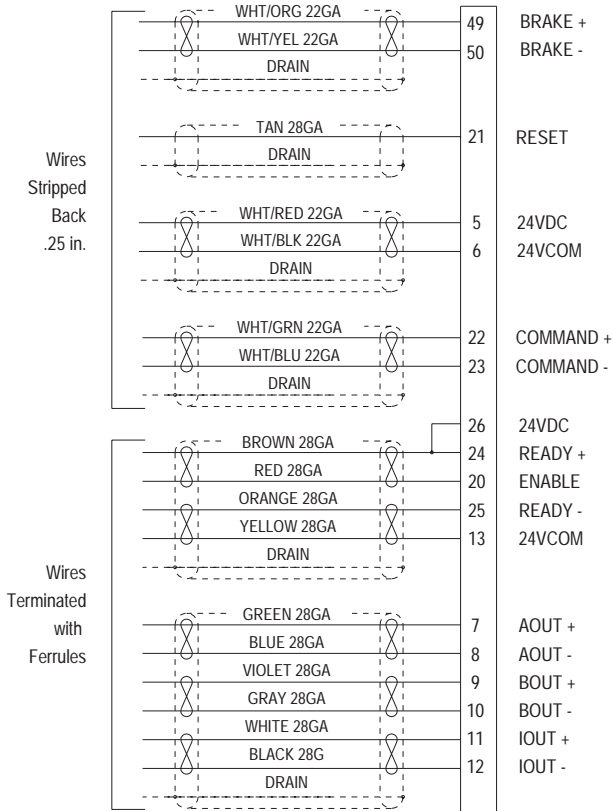
Hinweis: Diese Abbildung enthält ein allgemeines Verdrahtungsbeispiel. Es sind auch andere Konfigurationen möglich. Weitere Informationen finden Sie im Installationshandbuch zur Serie Ultra 200, Publikationsnummer 1398-5.0.

1398-CFLAExx-Kabeldiagramm



Hinweis: Das Kabel 1398-CFLAE ist in Längen zu 3 m, 7,5 m und 15 m (entsprechend 10, 25 und 50 Fuß) erhältlich.

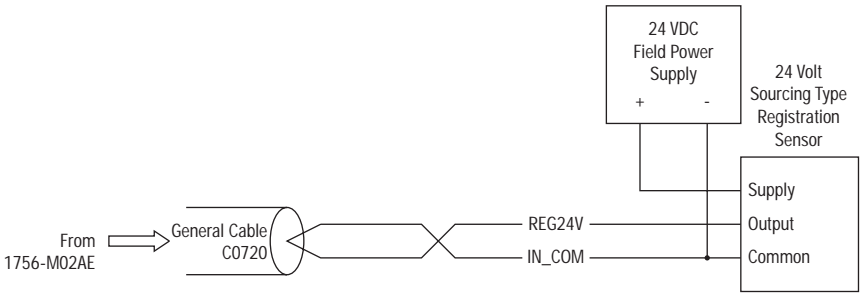
Anschlussbelegung für 1398-CFLAExx-Kabel



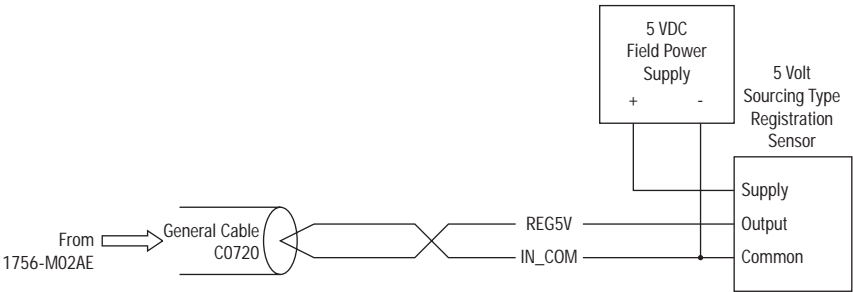
Verdrahtung von Registrierungssensoren

Die Registrierungseingänge des Servomodules unterstützen 24-V- und 5-V-Registrierungssensoren. Diese Eingänge müssen so verdrahtet werden, dass sie den Strom vom Sensor erhalten. Verwenden Sie nur stromliefernde Registrierungssensoren. Konfigurationen mit stromziehenden Sensoren sind nicht zulässig, da mit dem gemeinsamen Registrierungseingang (IN_COM) auch die anderen Eingänge der 24-V-Servomodules verbunden sind.

24-V-Registrierungssensor

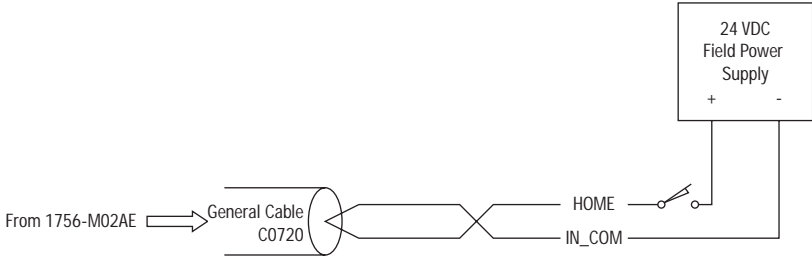


5-V-Registrierungssensor



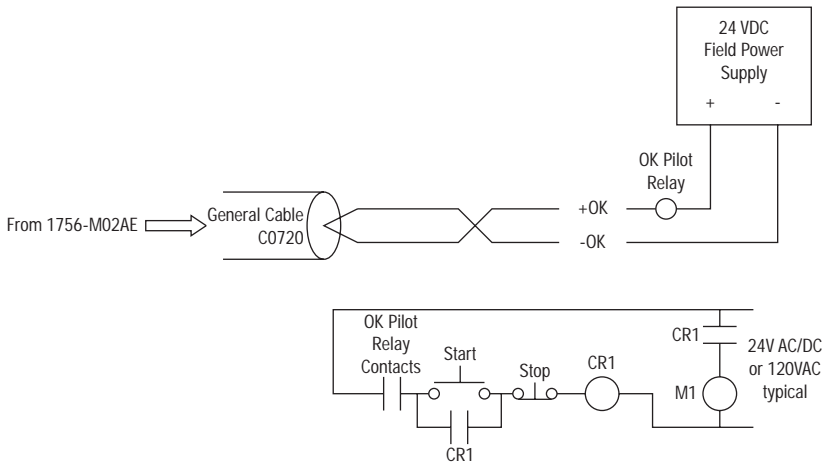
Verdrahtung des Rücklauf-Endschaltereingangs

Die Rücklauf-Endschaltereingänge des Servomodules sind für 24-V-Nennbetrieb ausgelegt. Diese Eingänge müssen für den stromliefernden Betrieb verdrahtet werden.



Verdrahtung der OK-Kontakte

Als optionale Verbindung zu einer Not-Aus-Steuerung, die die Stromversorgung der zugeordneten Antriebe steuert, steht eine Gruppe isolierter elektronischer OK-Relaiskontakte zur Verfügung. Die OK-Kontakte sind nennwertmäßig für die Ansteuerung eines externen 24-V-Melderrelais ausgelegt (z. B. Allen-Bradley 700-HA32Z24), dessen Kontakte wie unten gezeigt in die Not-Aus-Schaltung integriert werden können.

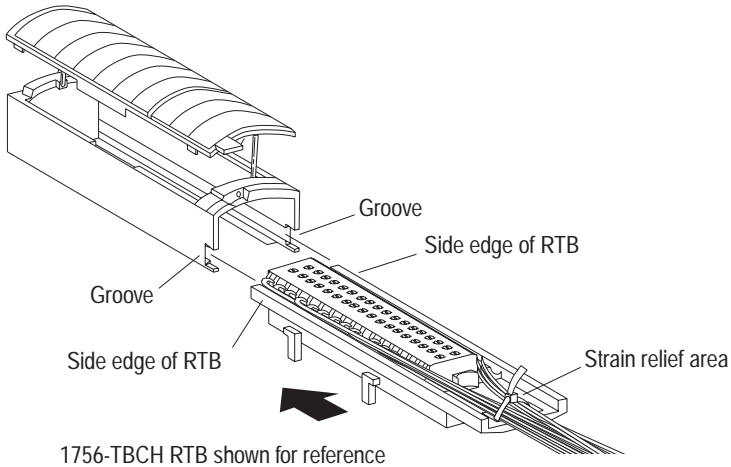


Montage der RTB-Klemmenleiste und des Gehäuses

So montieren Sie die RTB-Klemmenleiste und das Gehäuse:

1. Richten Sie die Rillen, die sich auf beiden Seiten am unteren Rand des Gehäuses befinden, an den seitlichen Kanten der RTB-Klemmenleiste aus.

2. Schieben Sie die RTB-Klemmenleiste in das Gehäuse ein, bis sie dort einrastet.



Einbau der RTB-Klemmenleiste im Module



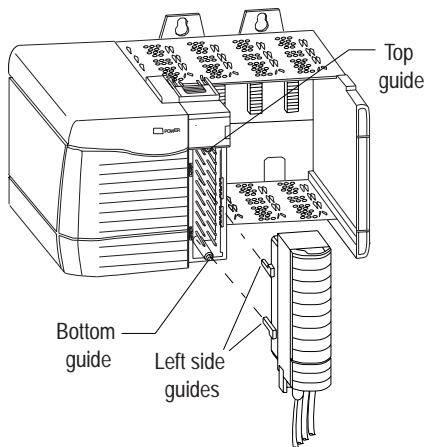
ACHTUNG: Es besteht die Gefahr eines elektrischen Schlags, wenn die RTB-Klemmenleiste bei eingeschalteter Feldspannung am Modul installiert wird, steht die RTB-Klemmenleiste unter Spannung. Die RTB-Klemmen dürfen nicht berührt werden. Die Nichtbeachtung dieses Hinweises kann Körperverletzungen zur Folge haben.

Vor dem Einbau der RTB-Klemmenleiste muss sichergestellt sein, dass:

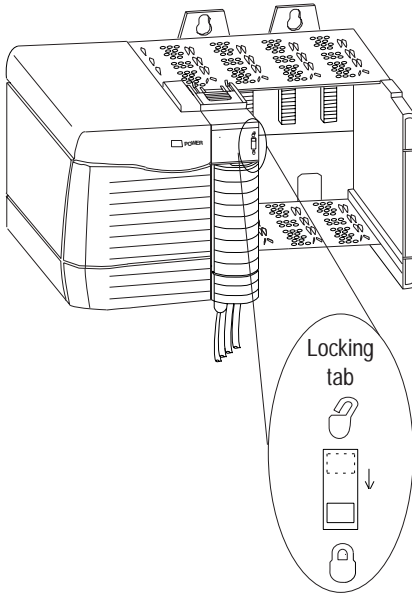
- die Feldverdrahtung der RTB-Klemmenleiste vollständig abgeschlossen wurde.
- das RTB-Gehäuse auf der RTB-Klemmenleiste eingerastet ist.
- das RTB-Gehäuse geschlossen ist.
- die Verriegelung oben am Module geöffnet ist.

So bauen Sie die RTB-Klemmenleiste im Module ein:

1. Richten Sie die RTB-Führungen auf der oberen, unteren und linken Seite an den Führungen des Modules aus.

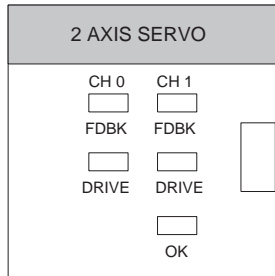


2. Rasten Sie schnell und gleichmäßig die RTB-Klemmenleiste auf dem Module ein.
3. Schieben Sie die Moduleverriegelung nach unten, um die RTB-Klemmenleiste auf dem Module zu sichern.



Überprüfen der LED-Anzeigen

Das Modul verfügt über zweifarbige LED-Anzeigen, die den jeweiligen Status der Antriebe und der Rückführung für beide Achsen anzeigen, sowie über eine einzelne, zweifarbige OK-LED, die auf den Betriebszustand des Modules hinweist.



Während der Inbetriebnahme führt das Modul einen Anzeigentest durch. Die OK-LED leuchtet eine Sekunde lang rot. Anschließend blinkt die LED grün, sofern alle Selbsttests erfolgreich ausgeführt wurden.

Die Installation des Moduls ist damit abgeschlossen.

Erläuterung des Modulestatus anhand der OK-LED

OK-LED:	Modulestatus:	Erforderliche Maßnahmen:
AUS	Das Module ist nicht in Betrieb.	<ul style="list-style-type: none"> • Legen Sie die Chassis-Spannung an. • Vergewissern Sie sich, dass das Module richtig im Chassis und auf der Backplane eingerastet ist.
Grünes Blinklicht	Das Module hat die interne Selbstdiagnose absolviert, überträgt jedoch keine Achsen-daten über die Backplane.	<ul style="list-style-type: none"> • Keine, falls Sie das Module nicht konfiguriert haben. • Haben Sie das Module konfiguriert, überprüfen Sie die Steckplatznummer im Dialogfeld 1756-M02AE-Eigenschaften.
Grünes Dauerlicht	<ul style="list-style-type: none"> • Mit dem Module werden Achsendaten ausgetauscht. • Das Module befindet sich im normalen Betriebszustand. 	Keine. Das Module ist einsatzbereit.
Rotes Blinklicht	<ul style="list-style-type: none"> • Ein behebbarer Major Fault ist aufgetreten. • Dabei kann es sich um einen Kommunikationsfehler, um einen Timer-Fehler oder um eine gerade ausgeführte NVS-Aktualisierung handeln. • Der OK-Kontakt ist geöffnet. 	<p>Wird gerade eine NVS-Aktualisierung ausgeführt, führen Sie diese vollständig aus.</p> <p>Wird keine NVS-Aktualisierung ausgeführt:</p> <ul style="list-style-type: none"> • Überprüfen Sie das Servo-Fehlerwort auf die Fehlerquelle. • Löschen Sie den Servo-Fehlerzustand mit dem Befehl „Alle Motion Axis-Fehler rücksetzen“. • Kehren Sie zum Normalbetrieb zurück. • Zeigt die LED weiterhin rotes Blinklicht, konfigurieren Sie das Module neu.
Rotes Dauerlicht	<ul style="list-style-type: none"> • Ein möglicherweise nicht behebbarer Major Fault ist aufgetreten. • Der OK-Kontakt ist geöffnet. 	<ul style="list-style-type: none"> • Starten Sie das Module neu. • Zeigt die LED weiterhin rotes Dauerlicht, tauschen Sie das Module aus.

Erläuterung des Modulestatus anhand der FDBK-LED

FDBK-LED:	Modulestatus:	Erforderliche Maßnahmen:
AUS	Die Achse wird nicht verwendet.	<ul style="list-style-type: none"> • Keine, wenn Sie diese Achse nicht verwenden. • Wenn Sie diese Achse verwenden, vergewissern Sie sich, dass das Modul konfiguriert und ihm ein Achsen-Tag zugeordnet ist.
Grünes Blinklicht	Die Achse befindet sich im normalen inaktiven Servoregelkreiszustand.	Keine. Der Servo-Achsenzustand kann durch die Ausführung von Achssteuerungsbefehlen geändert werden.
Grünes Dauerlicht	Die Achse befindet sich im normalen aktiven Servoregelkreiszustand.	Keine. Der Servo-Achsenzustand kann durch die Ausführung von Achssteuerungsbefehlen geändert werden.
Rotes Blinklicht	Die Fehlertoleranz des Achs-Servoregelkreises.	<ul style="list-style-type: none"> • Beheben Sie die Störungsursache. • Löschen Sie den Servo-Fehlerzustand mit dem Befehl „Alle Motion Axis-Fehler rücksetzen“. • Kehren Sie zum Normalbetrieb zurück.
Rotes Dauerlicht	Ein Achsenencoder-Rückführungsfehler ist aufgetreten.	<ul style="list-style-type: none"> • Beheben Sie die Störungsursache, indem Sie die Verbindungen des Encoders und der Stromversorgung überprüfen. • Löschen Sie den Servo-Fehlerzustand mit dem Befehl „Alle Motion Axis-Fehler rücksetzen“. • Kehren Sie zum Normalbetrieb zurück.

Erläuterung des Modulestatus anhand der DRIVE-LED

DRIVE LED:	Modulestatus:	Erforderliche Maßnahmen:
AUS	<ul style="list-style-type: none"> Die Achse wird nicht verwendet. Die Achse ist eine reine Position Achse. 	<ul style="list-style-type: none"> Keine, wenn die Achse nicht verwendet wird oder eine reine Position Achse ist. Vergewissern Sie sich andernfalls, dass das Module konfiguriert und ihm ein Achsen-Tag mit Servo-Achsentyp zugewiesen ist.
Grünes Blinklicht	Die Achse befindet sich im normalen deaktivierten Zustand.	Keine. Der Servo-Achsenzustand kann durch die Ausführung von Achssteuerungsbefehlen geändert werden.
Grünes Dauerlicht	Der Achsantrieb befindet sich im normalen aktivierten Zustand.	Keine. Der Servo-Achsenzustand kann durch die Ausführung von Achssteuerungsbefehlen geändert werden.
Rotes Blinklicht	Der Achsantriebsausgang ist ausgeschaltet.	<ul style="list-style-type: none"> Prüfen Sie auf Fehler, die diesen Zustand bewirkt haben. Führen Sie den Achssteuerungsbefehl „Rücksetzen in Fahrbereitschaft“ aus. Kehren Sie zum Normalbetrieb zurück.
Rotes Dauerlicht	Der Achsantrieb ist fehlerhaft.	<ul style="list-style-type: none"> Überprüfen Sie den Antriebsstatus. Löschen Sie den Antriebsfehlerzustand am Antrieb. Löschen Sie den Servo-Fehlerzustand mit dem Befehl „Alle Motion Axis-Fehler rücksetzen“. Kehren Sie zum Normalbetrieb zurück. Überprüfen Sie die Konfiguration für den Antriebsfehlerausgang. <ul style="list-style-type: none"> Ist dieser konfigurationsgemäß normalerweise geöffnet, entspricht ein spannungsloser Ausgang dem Normalzustand. Ist dieser konfigurationsgemäß normalerweise geschlossen, entspricht ein Ausgang mit anliegenden 24 V dem Normalzustand.

Trennen der RTB-Klemmenleiste vom Module

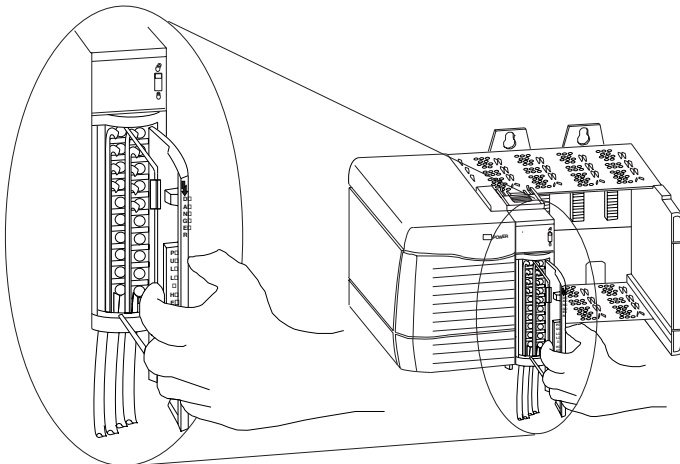


ACHTUNG: Es besteht die Gefahr eines elektrischen Schlags. Wenn die RTB-Klemmenleiste bei eingeschalteter Feldspannung vom Module entfernt wird, steht das Module unter Spannung. Die RTB-Klemmen dürfen nicht berührt werden. Die Nichtbeachtung dieses Hinweises kann Körperverletzungen zur Folge haben.

Sie müssen die RTB-Klemmenleiste ausbauen, bevor Sie das Module ausbauen können.

So trennen Sie die RTB-Klemmenleiste vom Module:

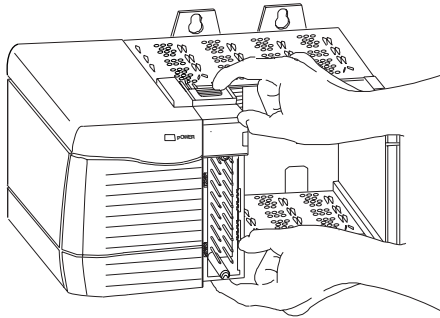
1. Entriegeln Sie die Verriegelung oben am Module.
2. Öffnen Sie RTB-Abdeckung mit Hilfe der unteren Lasche.
3. Fassen Sie die RTB-Klemmenleiste an der mit PULL HERE gekennzeichneten Stelle an, und ziehen Sie sie aus dem Module.



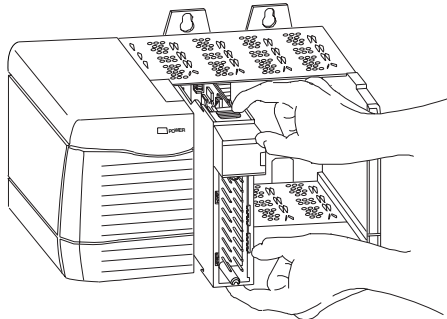
Ausbauen des Modules aus dem Chassis

So bauen Sie das Module aus dem Chassis aus:

1. Ist die RTB-Klemmenleiste auf dem Module befestigt, entriegeln Sie sie und bauen Sie sie aus. Weitere Informationen finden Sie unter *Trennen der RTB-Klemmenleiste vom Module*.
2. Drücken Sie auf die obere und untere Moduleverriegelung und halten Sie sie fest.



3. Ziehen Sie das Module aus dem Chassis.






Technische Daten des Modules

Anzahl der Achsen	max. 2 Achsen
Servoregelkreis	
Typ	Verschachtelte PI-Digitalposition und Geschwindigkeits-Servofunktion
Verstärkungsaufösung	32-Bit-Fließkomma
Absoluter Positionsbereich	$\pm 1.000.000.000$ Encoderzählwerte
Taktgeschwindigkeit	5 KHz
Moduleplatzierung	1756 ControlLogix-Chassis
Modulecodierung	Elektronisch
Verlustleistung	max. 5,5 W
Backplane-Strom	700 mA bei 5 V DC und 2,5 mA bei 24 V DC
Encoderzugang	
Typ	Inkrementale AB-Quadratur mit Marker
Modus	4X-Quadratur
Taktgeschwindigkeit	max. 4 MHz (Zählwerte pro Sekunde)
Elektrische Schnittstelle	optisch isoliertes 5 V-Differential
Spannungsbereich	
EIN-Zustand	3,4 V bis 5,0 V
AUS-Zustand	0 V bis 1,8 V
Eingangsimpedanz	531 Ohm-Differential
Registrierungseingänge	
Typ	optisch isolierter, stromziehender Eingang
24-V-Eingangsspannung	+24 V DC nominal
Maximal	26,4 V
Minimal, EIN	18,5 V
Maximal, AUS	3,5 V
5-V-Eingangsspannung	+5 V DC nominal
Maximal	5,5 V
Minimal, EIN	3,7 V
Maximal, AUS	1,5 V
Eingangsimpedanz	
24-V-Eingang	1,2 kOhm
5-V-Eingang	9,5 kOhm
Ansprechzeit	1 μ s
(Position gespeichert)	

(Fortsetzung)

Alle anderen Eingänge	
Typ	optisch isolierter, stromziehender Eingang
Eingangsspannung	+24 V DC nominal
Maximal	26,4 V
Minimal, EIN	17,0 V
Maximal, AUS	8,5 V
Eingangsimpedanz	7,5 KOhm
Servoausgang	
Typ	Analogspannung
Isolation	200 kOhm
Spannungsbereich	± 10 V
Spannungsaufösung	16 Bit
Last	mindestens 5,6 kOhm resitiv
Maximaler Offset	25 mV
Verstärkungsfabweichung	$\pm 4\%$
Alle anderen Ausgänge	
Typ	elektronisch isolierte Relaiskontakte
Betriebsspannung	+24 V DC nominal (Klasse 2-Quelle)
maximale Spannung	26,4 V
Betriebsstrom	75 mA
RTB-Codierung	Benutzerdefiniert
Verdrahtungsform	RTB-Klemmenleiste mit 36 Anschlüssen (1756-TBCH oder -TBS6H) ¹
RTB-Schraubenanzugsmoment (Käfigklemme)	max. 0,5 Nm

(Fortsetzung)

Leiter Leitergröße	Minimaler Leiterquerschnitt: 3,1 mm ² (AWG 22) ¹ Isolationsstärke maximal 1,2 mm
Kategorie	1 ^{2,3}
Schraubendrehergröße für RTB-Klemmenleiste	maximal 3,2 mm
Umgebungsbedingungen Betriebstemperatur Lagertemperatur Relative Luftfeuchtigkeit	0 bis 60°C (32 bis 140°F) -40 bis 85°C (-40 bis 185°F) 5 bis 95% nicht kondensierend
Amtliche Zertifizierung (bei entsprechender Kennzeichnung auf Produkt bzw. der Verpackung)	  Klasse 1, Division 2, Gefahrenbereich  für alle geltenden Richtlinien

- ¹ Für die maximale Leitergröße wird das RTB-Gehäuse mit erweiterter Tiefe (1756-TBE) benötigt.
- ² Verwenden Sie diese Angaben zur Leiterkategorie zur Planung der Leiterführung entsprechend der Beschreibung im System-Installationshandbuch.
- ³ Siehe *Richtlinien zur störungsfreien Verdrahtung und Erdung von industriellen Automatisierungssystemen*, Publikation-Nr. 1770-4.1DE.

CSA-Zulassung für gefährliche Bereiche

CSA zertifiziert Produkte für allgemeine Anwendungen sowie für Anwendungen in Gefahrenbereichen. Die betreffende CSA-Zertifizierung ist wie unten stehend gezeigt auf dem Produktetikett angegeben. Die Angaben in der Dokumentation sind nicht maßgebend.

Beispiel des Produktetiketts mit der CSA-Zertifizierungszeichen



Den CSA-Zertifizierungsvorschriften für die Verwendung in Gefahrenbereichen entsprechend gehören die folgenden Informationen zur Produktbeschreibung für CSA-zertifizierte, industrielle Automatisierungsprodukte von Allen-Bradley.

- Dieses Gerät darf nur nach Klasse I, Division 2, Gruppen A, B, C, D oder in ungefährlichen Bereichen eingesetzt werden.
- Produkte mit der entsprechenden CSA-Kennzeichnung (Klasse I, Division 2, Gruppen A, B, C, D) sind für den Einsatz in anderen Geräten zertifiziert, wenn deren Kombination (d. h. Anwendung bzw. Gebrauch) von der CSA oder der örtlichen amtlichen Prüfstelle zugelassen ist.

Wichtig: Aufgrund des modularen Aufbaus eines SPS-Systems wird der Temperaturnennwert des Gesamtsystems an einem Ort nach Klasse I, Division 2, durch das Produkt mit dem höchsten Temperaturnennwert bestimmt. Der Temperaturnennwert ist wie abgebildet auf dem Produktetikett angegeben.

Temperaturnennwert



Der Temperaturnennwert

ist hier angegeben.

Die folgenden Warnungen betreffen Produkte mit einer CSA-Zertifizierung für den Einsatz in Gefahrenbereichen.



ACHTUNG: Explosionsgefahr –

- Der Ersatz von Komponenten kann die Eignung für Klasse I, Division 2, beeinträchtigen.
- Komponenten dürfen nur in spannungslosem Zustand oder in als ungefährlich geltenden Bereichen ausgetauscht werden.
- Geräte dürfen nur in spannungslosem Zustand oder in als ungefährlich geltenden Bereichen ausgebaut werden.
- Steckverbindungen dürfen nur in spannungslosem Zustand oder in als ungefährlich geltenden Bereichen getrennt werden. Alle benutzereigenen Steckverbindungen für die Verbindung eines Allen-Bradley-Produkts mit externen Stromkreisen müssen mittels Schrauben, Sicherungskammern, Schraubkappen usw. derart gesichert werden, dass jede Verbindung einer Abzugskraft von 15 Newton mindestens eine Minute lang widerstehen kann.

ControlLogix ist ein Warenzeichen der Allen-Bradley Company, Inc., einem Unternehmen von Rockwell International.

Sie finden uns im Internet unter www.rockwellautomation.com

Rockwell Automation ist weltweit für Sie da und vereint führende Marken der industriellen Automation. Wir bieten Ihnen Steuerungen von Allen-Bradley, Antriebskomponenten von Reliance Electric, mechanische Antriebsselemente von Dodge sowie Software-Produkte von Rockwell Software. Rockwell Automation sichert Ihren Wettbewerbsvorteil durch Flexibilität und mit der Unterstützung von zahlreichen autorisierten Partnern, Distributoren und Systemintegratoren weltweit.

Weltweite Hauptverwaltung, 1201 South Second Street, Milwaukee, WI 53204, USA, Tel: (1) 414 382-2000, Fax: (1) 414 382-4444
Hauptverwaltung Europa, 46, avenue Hermann Debroux, 1160 Brüssel, Belgien, Tel: (32) 2 663 06 00, Fax: (32) 2 663 06 40
Hauptverwaltung Deutschland, Düsseldorfberger Straße 15, 42781 Haan-Grurten, Tel: (49) 21 04 9600, Fax: (49) 21 04 960121
Verkaufs- und Supportzentrum Schweiz, Gewerbestraße 1, 4030 Linz, Tel: (43) (732) 38 909 0, Fax: (43) (732) 38 909 61

