



# Installationsanleitung

## ControlLogix Diagnose-Eingangsmodul (79-132 V AC) (Bestell-Nr.: 1756-IA8D)

Inhalt:	Siehe Seite:
Vermeidung elektrostatischer Entladung	2
Siehe RIUP-Hinweis	3
Erläuterung der EU-Richtlinien	3
Anmerkung zu den Leistungsanforderungen	5
Identifizierung der Modulkomponenten	5
Installation des Moduls	6
Codierung der RTB	7
Verdrahtung der RTB	9
Zusammenbau von RTB und Gehäuse	11
Installation der RTB an das Modul	12
Überprüfen der Anzeigen	13
Trennen der RTB von dem Modul	14
Ausbau des Moduls	14
Technische Daten	15
Erläuterung der CSA-Zulassung für gefährliche Bereiche	17

Dieses Modul kann in einem ControlLogix™-Chassis montiert werden und verwendet zur feldseitigen Verdrahtung eine abnehmbare Klemmenleiste (RTB) oder ein Schnittstellenmodul (IFM).

Bei der Verwendung eines Schnittstellenmoduls ist für einen ordnungsgemäßen Anschluß in der mitgelieferten Installationsanleitung nachzuschlagen.

Vor der Installation des Moduls sollten folgende Arbeiten bereits ausgeführt sein:

- Installation und Erdung eines Chassis 1756 und eines Netzteils 1756
- Bestellung und Erhalt einer RTB oder eines Schnittstellenmoduls sowie der Komponenten für Ihre Anwendung

Allen-Bradley Moto

## Vermeidung elektrostatischer Entladung

---



**ACHTUNG:** Durch Berührung der Backplane-Anschlußstifte können die integrierten Schaltkreise und Halbleiter aufgrund elektrostatischer Entladung beschädigt werden. Befolgen Sie bei der Handhabung des Moduls die folgenden Anweisungen:

- Ein geerdetes Objekt zur elektrostatischen Entladung berühren.
  - Ein zugelassenes Erdungsarmband tragen.
  - Den Backplane-Steckverbinder oder die Anschlußstifte nicht berühren.
  - Die Schaltkreiskomponenten innerhalb des Moduls nicht berühren.
  - Falls verfügbar, eine vor Statik gesicherte Workstation verwenden.
  - Bei Nichtgebrauch ist das Modul in der statisch abgeschirmten Schutzhülle aufzubewahren.
-

---

## Entfernung und Installation unter angelegter Spannung (RIUP)

---



**ACHTUNG:** Dieses Modul ist so ausgelegt, daß es unter Backplane-Spannung und Feldspannung ausgebaut und eingesteckt werden kann. Wenn ein Modul unter angelegter Feldspannung ausgebaut oder eingesteckt wird, kann es zu einem Lichtbogen kommen. Ein elektrischer Lichtbogen kann zu Sach- und Personenschäden führen, weil:

- ein fehlerhaftes Signal an die Systemfeldgeräte gesendet wird, wodurch es zu unvorhersagbaren Maschinenbewegungen oder zum Verlust der Prozeßsteuerung kommen kann.
- in einer gefährlichen Umgebung eine Explosion verursacht werden kann.

Wiederholte elektrische Lichtbögen belasten die Kontakte auf den Modulen und den entsprechenden Steckverbindern erheblich. Abgenutzte Kontakte können elektrischen Widerstand verursachen.

---

### Einhaltung der EU-Richtlinie

Trägt dieses Produkt das CE-Zeichen, ist es für die Installation in EU-Ländern und EWR-Regionen zugelassen. Es wurde entsprechend den folgenden Richtlinien entwickelt und geprüft.

### EMV-Richtlinie

Dieses Produkt wurde gemäß den Anforderungen der Richtlinie 89/336/EWG des Rats der Europäischen Union für elektromagnetische Verträglichkeit (EMV) unter Verwendung der folgenden Normen, ganz oder auszuweise, und der technischen Spezifikationen geprüft:

- EN 50081-2 EMV - Generischer Emissionsstandard, Part 2 - Industrielle Umgebung
- EN 50082-2 EMV - Generischer Emissionsstandard, Part 2 - Industrielle Umgebung

Dieses Produkt ist für den Einsatz in einer industriellen Umgebung bestimmt.

## Niederspannungsrichtlinie

Dieses Produkt wurde gemäß den Anforderungen der Niederspannungsrichtlinie 73/23/EWG des Rats der Europäischen Union geprüft, wobei die Sicherheitsanforderungen der Europäischen Norm EN 61131-2 für speicherprogrammierbare Steuerungen, Teil 2 - Geräte

Genauere Hinweise zu den Anforderungen der o.g. Richtlinie finden Sie in den entsprechenden Abschnitten in diesem Handbuch sowie in den folgenden Allen-Bradley-Publikationen:

- Richtlinien zur störungsfreien Verdrahtung und Erdung von industriellen Automatisierungssystemen, Publikation 1770-4.1DE
- Automatisierungskatalog, Publikation B112DE

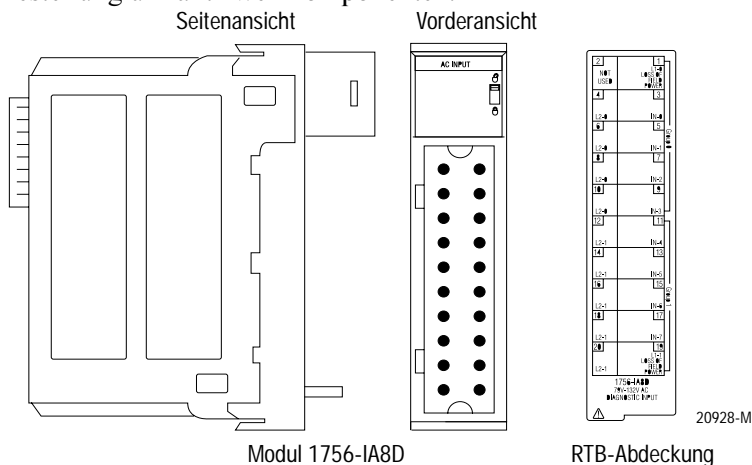
Diese Ausrüstung ist als offenes Gerät klassifiziert und muß während des Betriebs zur Sicherheit in einem Gehäuse installiert (montiert) werden.

## Anmerkung zu den Leistungsanforderungen

Dieses Modul bezieht seinen Strom vom Chassis-Netzteil 1756 und erfordert 2 Stromquellen: 70 mA bei 5,1 V und 3 mA bei 24 V von der Backplane. Diesen Strom den Anforderungen für alle anderen Module in diesem Chassis addieren, um eine Überlastung des Backplane-Netzteils zu vermeiden.

## Identifizierung der Modulkomponenten

Ihre Bestellung umfaßt zwei Komponenten.



Setzen Sie sich bitte mit Ihrer Allen-Bradley-Geschäftsstelle vor Ort in Verbindung, wenn Sie eine dieser Komponenten nicht erhalten haben.

## RTB (abnehmbare Klemmenleiste) und Gehäuse

Eine getrennt bestellte RTB verbindet die Feldverdrahtung mit dem Modul. Das Modul kann ohne die RTB und ihre Komponenten nicht verwendet werden.

Eine der folgenden RTBs mit Ihrem Modul verwenden:

- 20-Positionen-NEMA- RTB 1756-TBNH
- 20- Position-Federklemme-RTB 1756-TBSH

Die folgenden Komponenten sind im Lieferumfang der RTB enthalten:

- 1756-TBH RTB-Gehäuse mit Standardtiefe
- Keilförmige Codierungslaschen und U-förmige Codierungsbänder
- Eine RTB-Standard-Abdeckung

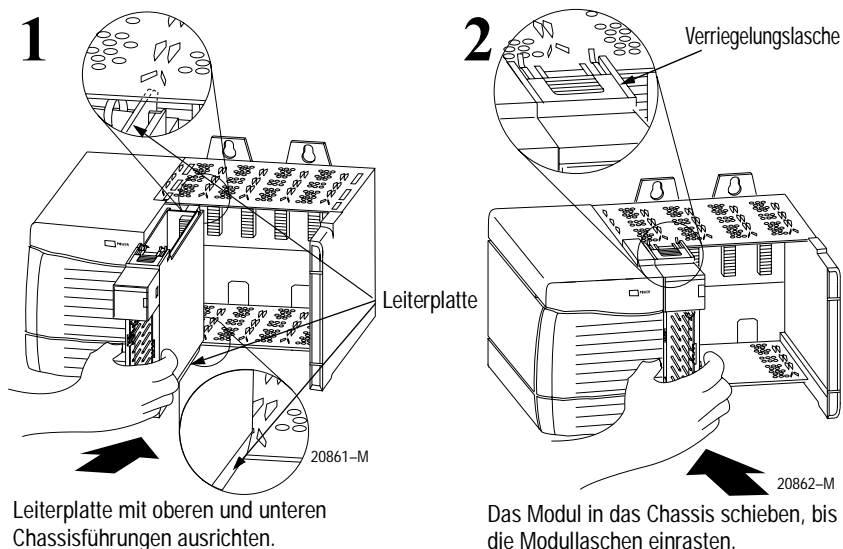
Diese Komponentenn in allen Modulanwendungen verwenden. Eine optionale erweiterte Tiefenabdeckung (1756-TBE) für Anwendungen, die dicke Drahtstärken erfordern, verwenden.

## Installation des Moduls

Ein Modul kann bei angelegter Chassisspannung ausgebaut oder eingesteckt werden.



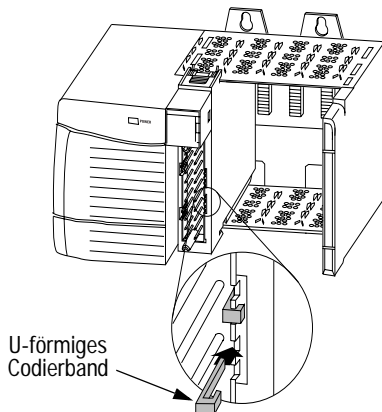
**ACHTUNG:** Das Modul ist für den Ein- und Ausbau unter Spannung (Removal and Insertion Under Power (RIUP)) ausgelegt. Beim Abnehmen und Anbringen einer RTB unter Feldspannung kann es zu einer **unbeabsichtigten Maschinenbewegung oder zum Verlust der Prozeßsteuerung kommen**. Bei der Verwendung dieser Funktion ist extreme Vorsicht geboten.



## Codierung der RTB

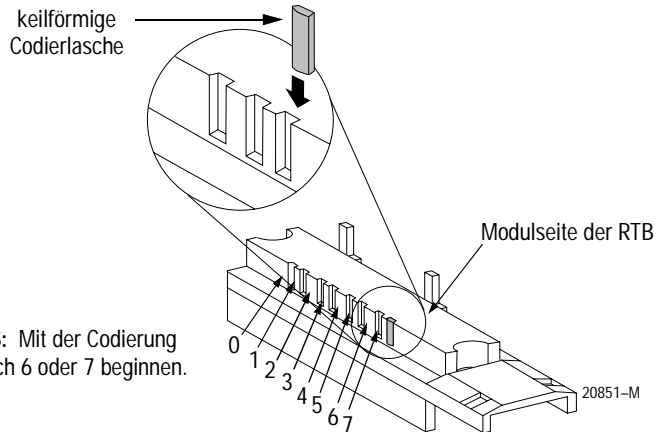
Die RTB oder das IFM codieren, um zu vermeiden, daß für das Modul die Drähte versehentlich falsch angeschlossen werden. Für jedes Modul ein eindeutiges Codierungsmuster verwenden. Sie können ein Minimum von einem Codierungsschlüssel verwenden.

1. Das Modul codieren. Das U-förmige Band mit der längeren Seite an den Klemmen einstecken. Das Band auf das Modul drücken, bis es einrastet.



20850-M

- Die RTB an den Stellen codieren, die nicht codierten Modulpositionen entsprechen. Die keilförmige Lasche auf der RTB mit dem abgerundeten Ende zuerst einstecken. Die Lasche bis zum Anschlag auf die RTB drücken.



**HINWEIS:** Mit der Codierung im Bereich 6 oder 7 beginnen.

Die Laschen zur Neucodierung zukünftiger Modulanwendungen neu positionieren.



## Verdrahtung der RTB

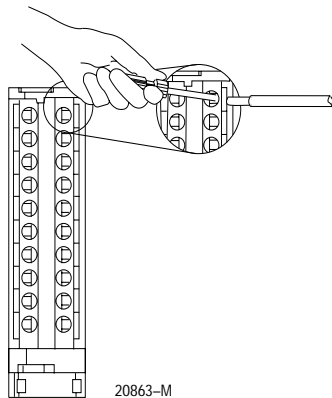
Die RTB verdrahten, bevor sie an dem Modul installiert wird. Dazu einen max. 8 mm breiten Flachsraubendreher verwenden.

**Hinweis:** Vor der Verdrahtung das Gehäuse von der RTB entfernen.

### Für die Federklemmen-RTB

Zur Verdrahtung der RTB max. 11 mm abisolieren.

1. Den Schraubendreher in die äußere Öffnung der RTB einstecken.
2. Den Draht in die offene Klemme einführen und den Schraubendreher herausziehen.

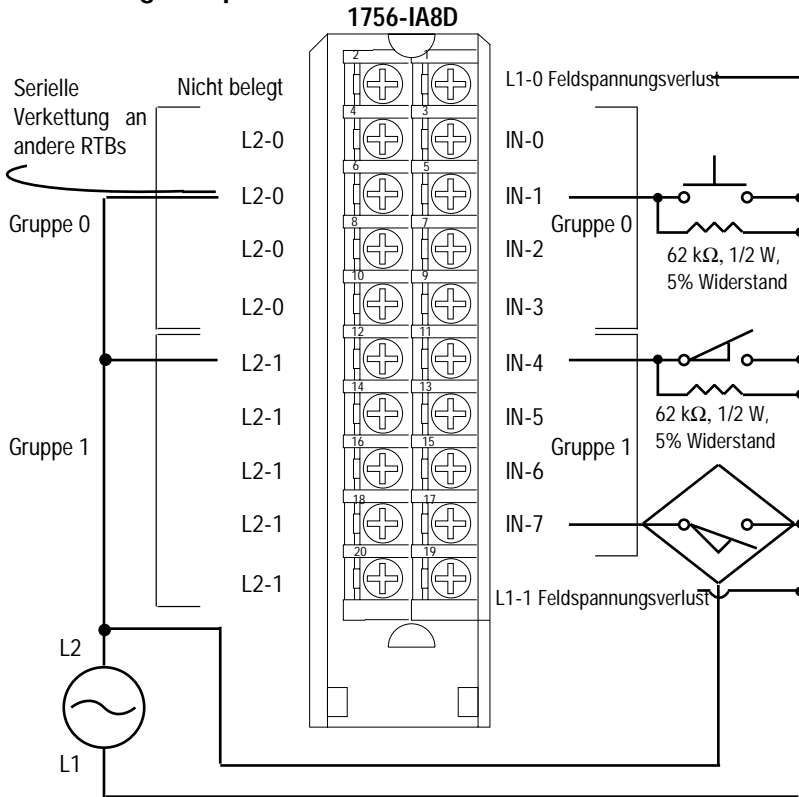


### Für den NEMA-Schrauben-RTB

Zur Verdrahtung der RTB max. 8 mm abisolieren.

1. Die Anschlußklemmen verdrahten.

## Verdrahtungsbeispiel



**HINWEISE:** Auf dem Modul sind alle Klemmen mit derselben Bezeichnung miteinander verbunden.  
 Zum Beispiel:  
 L2 kann an eine beliebige Klemme, die mit L2-0 gekennzeichnet ist, angeschlossen werden.  
 Dieses Verdrahtungsbeispiel zeigt eine einzelne Spannungsquelle.  
 Bei einer seriellen Verkettung von einer Gruppe zu anderen RTBs diese serielle Verkettung direkt mit der Klemme verbinden, die direkt an den Versorgungsdraht angeschlossen ist (siehe Abbildung oben).

Zur Bestimmung des Ableitwiderstandes

$$R_{LEAK} \text{Maximum} = (P/S \text{ Spannung} - 19 \text{ V AC}) / 1,5 \text{ mA}$$

$$R_{LEAK} \text{Minimum} = (P/S \text{ Spannung V DC}) / 2,5 \text{ mA}$$

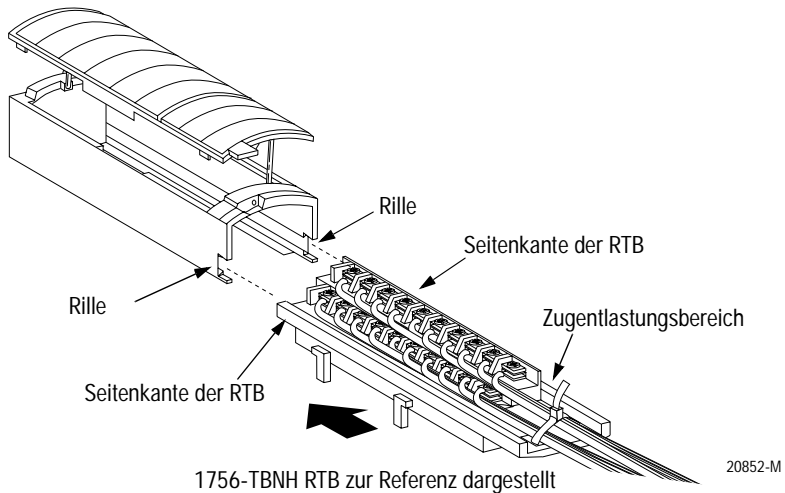
P/S Spannung	$R_{LEAK}$ , 1/2 W, 5%
74 V AC	33 k $\Omega$
100 V AC	51 k $\Omega$
120 V AC	62 k $\Omega$
132 V AC	68 k $\Omega$

40202-M

Nach Abschluß der Feldverdrahtung die Drähte im Entlastungsbereich mit einem Kabelbinder sichern.

## Zusammenbau von RTB und Gehäuse

1. Die Rillen an der Unterseite jeder Gehäuseseite mit den Kanten der RTB ausrichten.
2. Die RTB in das Gehäuse schieben, bis sie einrastet.



## Installation der RTB an das Modul

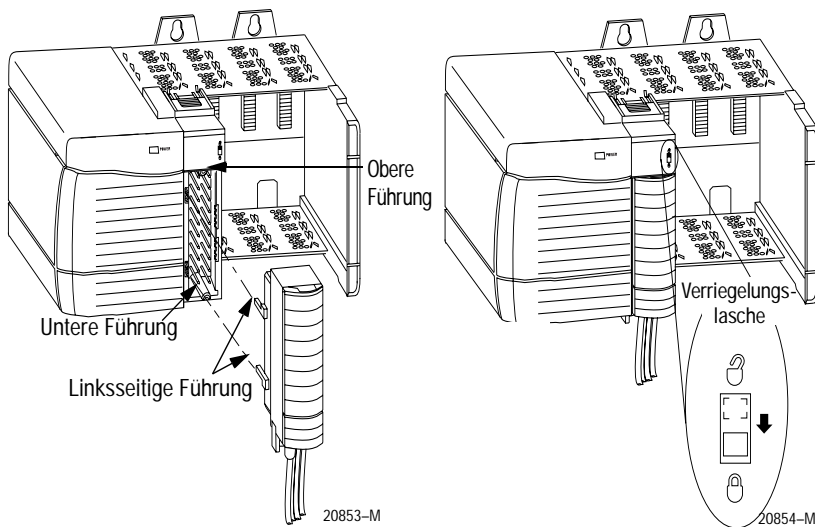


**ACHTUNG:** Es besteht die Gefahr elektrischer Schläge. Wenn die RTB unter Feldspannung an dem Modul installiert wird, ist die RTB stromführend. Die Klemmen der RTB nicht berühren, um Verletzungen zu vermeiden.

Die RTB ist für die RIUP-Unterstützung ausgelegt. Beim Abnehmen und Anbringen einer RTB unter Feldspannung kann es zu einer **unbeabsichtigten Maschinenbewegung oder zum Verlust der Prozeßsteuerung kommen**. Bei der Verwendung dieser Funktion ist extreme Vorsicht geboten. Es wird empfohlen, die Feldspannungsvorsorgung vor der Installation der RTB am Modul auszuschalten.

Stellen Sie vor der Installation der RTB folgendes sicher:

- Die feldseitige Verdrahtung der RTB ist abgeschlossen.
- Die RTB-Gehäuse ist auf der RTB eingerastet
- die RTB-Gehäuseabdeckung ist geschlossen.
- Die Verriegelungslasche oben auf dem Modul ist entriegelt.

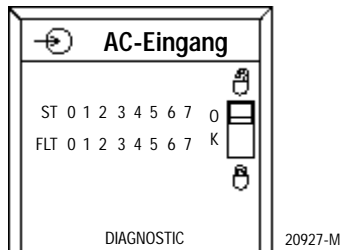


Die obere, untere und linke Seitenführung der RTB mit den Führungen auf dem Modul ausrichten.

Die RTB schnell und gleichmäßig gegen das Modul drücken, bis die Laschen einrasten.

## Überprüfen der Anzeigen

Die Anzeigen zeigen den individuellen E/A-Status (gelb) für jeden Eingang und eine zweifarbige (rot/grün), "OK" anzeigende LED für das Modul.



Beim Einschalten wird ein Anzeigentest durchgeführt. Die "OK"-Anzeige leuchtet für 1 s rot auf und blinkt dann grün, wenn sie den Selbsttest bestanden hat. Die E/A-Anzeigen sind für maximal 2 s aktiv.

LED-Anzeigen	Zustand:	Bedeutet:	Gehen Sie folgendermaßen vor:
OK	leuchtet stetig grün	Die Eingänge arbeiten im Multicast- und im normalen Betriebszustand.	Keine Maßnahme
OK	blinkt grün	Das Modul hat die interne Diagnose bestanden, arbeitet aber noch keine Eingänge per Multicasting ab.	Keine Maßnahme
OK	blinkt rot	Die Zeit für die vorher aufgebaute Kommunikation ist abgelaufen.	Steuerung und Chassiskommunikation prüfen
OK	leuchtet stetig rot	Das Modul ist zu entfernen.	Das Modul austauschen.
E/A-Zustand	Gelb	Der Eingang ist aktiv.	Keine Maßnahme
E/A-Fehler	Rot	An diesem Punkt ist ein Fehler aufgetreten.	Diesen Punkt auf der Steuerung prüfen.

Damit wird die Installation des Moduls abgeschlossen. Die folgenden Informationen zum Entfernen der RTB und des Moduls verwenden.

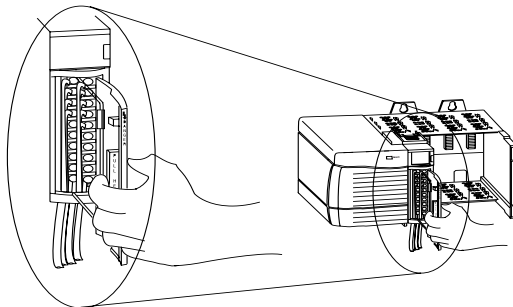
## Trennen der RTB von dem Modul



**ACHTUNG:** Es besteht die Gefahr elektrischer Schläge. Wenn die RTB unter Feldspannung an dem Modul installiert wird, ist die RTB stromführend. Die Klemmen der RTB nicht berühren, um Verletzungen zu vermeiden. Die RTB ist für die RIUP-Unterstützung ausgelegt. Beim Abnehmen und Anbringen einer RTB unter Feldspannung kann es zu einer **unbeabsichtigten Maschinenbewegung oder zum Verlust der Prozeßsteuerung kommen**. Bei der Verwendung dieser Funktion ist extreme Vorsicht geboten. Es wird empfohlen, die Feldspannungsvorsorgung vor dem Ausbau des Moduls auszuschalten.

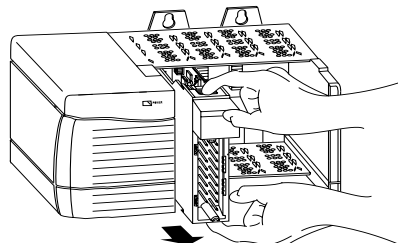
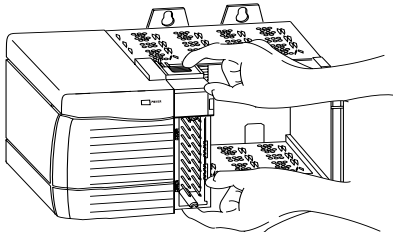
Die RTB ist vor dem Modul zu entfernen.

1. Die Verriegelungslasche oben an dem Modul entriegeln.
2. Die RTB-Tür öffnen und die RTB aus dem Modul herausziehen (siehe Abbildung unten)



## Ausbau des Moduls

1. Die obere und untere Verriegelungslasche drücken.
2. Modul aus dem Chassis ziehen.



## 1756-IA8D Technische Daten

Anzahl der Eingänge	8 (4 Punkte/Bezugspotential)
Modulplazierung	ControlLogix-Chassis 1756
Backplane-Strom	70 mA bei 5,1 V DC und 3 mA bei 24 V DC
Maximale Verlustleistung	4,5 W bei 60 °C
Wärmeverlust	15,35 BTU/hr
Durchlaßspannungsbereich	79-132 V AC, 47-63 Hz
Nominale Eingangsspannung	120V AC
Durchlaßstrom	5 mA bei 74V AC, minimal 47-63 Hz 16 mA bei 132 V AC, maximal 47-63 Hz
Maximale Sperrspannung	20 V
Maximaler Sperrstrom	2,5 mA
Maximale Eingangsimpedanz bei 132 V AC	8,25 k $\Omega$ bei 60 Hz
Eingangsverzögerungszeit AUS nach EIN Hardware-Verzögerung EIN nach AUS Hardware-Verzögerung	Programmierbarer Filter: 1 ms und 2 ms maximal 10 ms plus Filterzeit Programmierbarer Filter: 9 ms und 18 ms maximal 8 ms plus Filterzeit
Diagnosefunktionen Offener Draht Stromverlust Zeitstempel für Diagnose Zustandsänderung Zeitstempel für Eingänge	Sperr-Leckstrom mindestens 1,5 mA Übergangsbereich 46 bis 85 V AC +/- 1 ms Über Software konfigurierbar +/- 200 $\mu$ s
Kurz-/Einschaltstrom	250 mA Spitze (absinkend auf <37% in 22 ms, ohne Aktivierung)
zyklische Aktualisierungszeit	Vom Anwender wählbar (minimal 100 $\mu$ s/maximal 750 ms)

## 16 ControlLogix Diagnose-Eingangsmodul (79-132 V AC)

<i>Fortsetzung:</i>	
Isolierspannung Gruppe zu Gruppe Anwender zu System	100% geprüft bei 2546 V DC für 1 s (maximal 250 V AC ständige Spannung zwischen Gruppen) 100% geprüft bei 2546 V DC für 1 s
RTB-Schraubenanzugsmoment (NEMA)	0,8-1 Nm
Modulcodierung (Backplane)	Über Software konfigurierbar
RTB-Codierung	Vom Anwender definierte mechanische Codierung
Feldverdrahtungsarm und Gehäuse	20-Position-RTB (1756-TBNH oder TBSH) <sup>1</sup>
Umgebungsbedingungen Betriebstemperatur Lagertemperatur Relative Luftfeuchtigkeit	0 bis 60 °C -40 bis 85 °C 5 bis 95% (ohne Kondensation)
Leiter Drahtstärke Kategorie	AWG 22-14 (2 mm <sup>2</sup> ) verseilt <sup>1</sup> 1,2 mm maximale Isolierung <sup>1,2,3</sup>
Breite des Schraubendrehers für die RTB	Maximal 8 mm
Benutzerhandbuch	Publikation 1756-6.5.8DE
Amtliche Zertifizierung (wenn Produkt oder Verpackung gekennzeichnet ist)	  Klasse 1, Div. 2, Gefahrenbereich <sup>4</sup>  Klasse 1, Div. 2, Gefahrenbereich <sup>4</sup>  für alle geltenden Richtlinien gekennzeichnet

<sup>1</sup> Die maximale Drahtstärke erfordert ein erweitertes Gehäuse - 1756-TBE.

<sup>2</sup> Verwenden Sie diese Leiterkategorieinformationen für die Planung der Leiterführung gemäß der Beschreibung im Installationshandbuch für die Systemebene.

<sup>3</sup> Siehe Publikation 1770-4.1DE, "Richtlinien zur störungsfreien Verdrahtung und Erdung von industriellen Automatisierungssystemen"

<sup>4</sup> CSA-Zulassung – Klasse I, Division 2, Gruppe A, B, C, D oder nicht gefährliche Bereiche.  
FM-genehmigt – Klasse I, Division 2, Gruppe A, B, C, D oder nicht gefährliche Bereiche



## Erläuterung der CSA-Zulassung für gefährliche Bereiche

Die CSA zertifiziert Produkte sowohl für den allgemeinen Gebrauch als auch für den Gebrauch in Gefahrenbereichen. Die aktuelle CSA-Zertifizierung wird auf dem Produktetikett wie folgt angezeigt und ist nicht in der Anwenderdokumentation enthalten.

Beispiel des CSA-Zertifizierungsproduktetiketts:

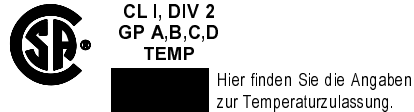


Zur Übereinstimmung mit der CSA-Zertifizierung für die Verwendung in gefährlichen Bereichen werden die folgenden Angaben Teil der Produktliteratur für das betreffende CSA-zertifizierte Steuerungsprodukt für den Industriegebrauch.

- Diese Ausrüstung ist für die Verwendung in Bereichen der Klasse I, Division 2, Gruppen A, B, C, D oder nur in nicht gefährlichen Bereichen geeignet.
- Die Produkte mit den entsprechenden CSA-Kennzeichnungen (d.h. für Klasse I, Division 2, Gruppen A, B, C, D) sind für die Verwendung in einer anderen technischen Ausrüstung zertifiziert, wobei die passende Kombination der Geräte (d.h. Anwendung oder Gebrauch) von der CSA oder der lokalen autorisierten Inspektionsbehörde bestimmt wird.

**Wichtig:** Aufgrund der modularen Struktur eines speicherprogrammierbaren Steuerungssystems bestimmt das Produkt mit der höchsten Temperatur-Nennleistung den allgemeinen Temperaturleistungsbereich eines speicherprogrammierbaren Steuerungssystems an einem Standort der Klasse I, Division 2. Die Temperaturzulassung ist auf dem Produktetikett wie folgt angegeben.

Temperaturleistungsbereich:



Die folgenden Warnungen gelten für Produkte mit einer CSA-Zertifizierung für die Verwendung in gefährlichen Bereichen.

**WARNUNG:** Explosionsgefahr--



- Das Auswechseln von Komponenten kann die Einsatzfähigkeit für Klasse I, Division 2 beeinträchtigen.
- Wechseln Sie keine Komponenten aus, ohne vorher den Strom abzuschalten oder sicherzustellen, daß der Bereich nicht gefährlich ist.
- Trennen Sie keine Geräte, ohne vorher den Strom abzuschalten oder sicherzustellen, daß der Bereich nicht gefährlich ist.
- Trennen Sie keine Steckverbinder, ohne vorher den Strom abzuschalten oder sicherzustellen, daß der Bereich nicht gefährlich ist. Alle vom Anwender bereitgestellten Steckverbinder, die für die äußeren Schaltkreise für diese Ausrüstung passen, mit Schrauben, Schieb Sperren, Steckverbindern mit Gewinde oder anderen Mitteln so sichern, daß einer Belastung von 15 Newton widerstanden werden kann. Trennkraft wird für mindestens 1 Minute aufgebracht.
- Batterien dürfen nur in einem nicht gefährlichen Bereich ausgetauscht werden.

Das CSA-Logo ist ein eingetragenes Warenzeichen der Canadian Standards Association (kanadisches Normungsinstitut).



Allen-Bradley Moto



## Weltweite Niederlassungen.

Ägypten • Argentinien • Australien • Bahrain • Belgien • Bolivien • Brasilien • Bulgarien • Chile • Costa Rica • Dänemark  
Deutschland • Dominikanische Republik • Ecuador • El Salvador • Finnland • Frankreich • Ghana • Griechenland  
Großbritannien • Guatemala • Honduras • Hongkong • Indien • Indonesien • Irland • Island • Israel • Italien • Jamaika  
Japan • Jordanien • Kanada • Kenia • Kolumbien • Kroatien • Kuwait • Libanon • Macao • Malaysia • Malta • Marokko  
Mauritius • Mexiko • Niederlande • Neuseeland • Nigeria • Norwegen • Österreich • Oman • Pakistan • Panama • Peru  
Philippinen • Polen • Portugal • Puerto Rico • Qatar • Republik Südafrika • Rumänien • Rußland • Saudi-Arabien  
Schweden • Schweiz • Simbabwe • Singapur • Slowakei • Slowenien • Spanien • Südkorea • Taiwan • Thailand  
Trinidad • Tschechien • Türkei • Tunesien • Ungarn • Uruguay • Venezuela • Vereinigte Arabische Emirate • Vereinigte  
Staaten • Vietnam • Volksrepublik China • Zypern

Rockwell Automation weltweite Hauptverwaltung, 1201 South Second Street, Milwaukee, WI 53204, USA,

Tel: (1) 414 382-2000, Fax: (1) 414 382-4444

Rockwell Automation Hauptverwaltung Europa, Avenue Herrmann Debroux, 46, 1160 Brüssel, Belgien,

Tel: (32) 2 663 06 00, Fax: (32) 2 663 06 40