



Instrucciones de instalación

ControlLogix CA (79-132 V) Módulo de entrada diagnóstico (No. de cat. 1756-IA8D)

Para:	Vea la página:
Evite descargas electroestáticas	2
Vea la declaración RIUP	2
Cumplimiento de las directivas CE	3
Observe los requisitos de alimentación eléctrica	4
Identifique los componentes del módulo	4
Instale el módulo	5
Codifique el bloque de terminales extraíble	6
Cablee el bloque de terminales extraíble	7
Monte el bloque de terminales extraíble y el envoltente	9
Instale el bloque de terminales extraíble en el módulo	10
Verifique los indicadores	11
Desmonte el bloque de terminales extraíble del módulo	12
Desmonte el módulo	12
Observe las especificaciones	13
Descripción de la aprobación de lugar peligroso de CSA	14

Este módulo se monta en un chasis ControlLogix™ y usa un bloque de terminales extraíble (RTB) o un módulo de interface (IFM) para conectar todo el cableado del lado de campo.

Cuando use un IFM para cablear el módulo, consulte con las instrucciones de instalación que vinieron con las mismas para conectar todo el cableado.

Antes de instalar el módulo, ya debe haber hecho lo siguiente:

- instalar y conectar a tierra un chasis 1756 y fuente de alimentación eléctrica.
- pedir y recibir un RTB o IFM y los componentes del mismo para su aplicación.

Evite descargas electrostáticas



ATENCIÓN: Las descargas electrostáticas pueden dañar los circuitos integrados o semiconductores si se tocan los pines del conector del backplane. Siga estas pautas al manipular el módulo:

- Toque un objeto conectado a tierra para eliminar la posibilidad de descargas electrostáticas.
- Use una muñequera conductiva aprobada.
- No toque el conector del backplane ni los pines del conector.
- No toque los componentes de circuito dentro del módulo.
- Use una estación de trabajo libre de descargas electrostáticas si está disponible.
- Guarde el módulo en su caja antiestática cuando no se use.

Retiro e inserción mientras que está activada la alimentación eléctrica (RIUP)



ATENCIÓN: Este módulo está diseñado para que se pueda retirar e insertar mientras que están activadas la alimentación eléctrica del backplane y la alimentación eléctrica del lado de campo. Cuando retira o inserta un módulo mientras que está activada la alimentación eléctrica en el lado de campo, puede causar un arco eléctrico. Un arco eléctrico puede causar lesiones personales o daños materiales porque puede:

- enviar una señal errónea a los dispositivos de campo de su sistema, lo cual puede causar el movimiento de la máquina inesperado o la pérdida de control del proceso.
- causar una explosión en un ambiente peligroso.

Los arcos eléctricos repetidos causan desgaste excesivo de los contactos en el módulo y el conector correspondiente. Los contactos desgastados pueden crear resistencia eléctrica.

Adherencia al cumplimiento de la Directiva de la Unión Europea

Si este producto lleva la marca CE, ha sido aprobado para instalación en países de la Unión Europea y regiones de EEA. Ha sido diseñado y probado para cumplir con las siguientes directivas.

Directiva EMC

Este aparato está diseñado para cumplir con la Directiva del consejo 89/336/EEC sobre Compatibilidad Electromagnética (EMC), usando un archivo de construcción técnica y los siguientes estándares, en su totalidad o en parte:

- EN 50081-2 EMC - Norma de Emisión Genérica - Parte 2 - Ambiente Industrial
- EN 50082-2 EMC - Norma de Inmunidad Genérica - Parte 2 - Ambiente Industrial

Este producto es para uso en un ambiente industrial.

Directiva de Bajo Voltaje

Este producto ha sido probado para cumplir con la Directiva del Consejo 73/23/EEC sobre Bajo Voltaje mediante la aplicación de los requisitos de seguridad de EN 61131-2 para Controladores Programables, Parte 2 - Requisitos y Pruebas de Equipo.

Para obtener información específica requerida por EN 61131-2, vea las secciones apropiadas de esta publicación además de las siguientes publicaciones de Allen-Bradley:

- Pautas de cableado y conexión a tierra de automatización industrial para inmunidad de ruido, publicación 1770-4.1ES
- Catálogo del sistema de automatización, publicación B112ES

Este equipo está clasificado como equipo abierto y se debe instalar (montar) en un envolvente durante la operación como forma de seguridad.

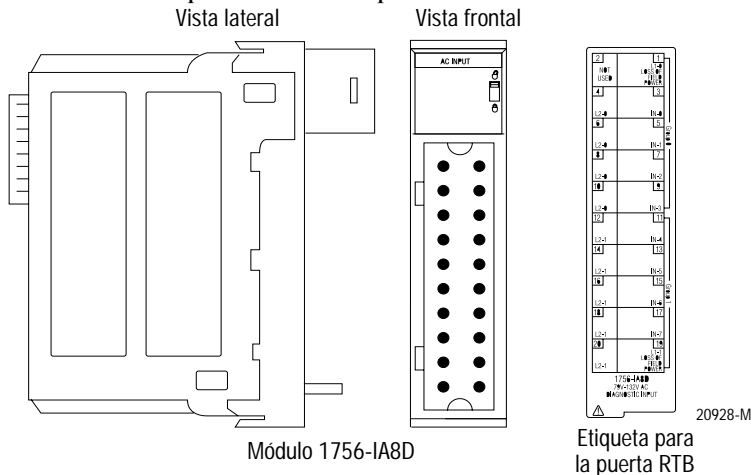
Allen-Bradley HM

Observe los requisitos de alimentación eléctrica

Este módulo recibe alimentación eléctrica de la fuente de alimentación eléctrica del chasis 1756 y requiere 2 fuentes de alimentación eléctrica: 70 mA a 5.1 V y 3 mA a 24 V del backplane. Suma esta corriente a los requisitos de todos los demás módulos en el chasis para evitar la sobrecarga de la fuente de alimentación eléctrica del backplane.

Identificación de los componentes del módulo

Se enviaron dos componentes con el pedido.



Si falta uno de estos componentes, comuníquese con su representante Allen-Bradley local.

Bloque de terminales extraíble y envolvente

Una RTB pedida separadamente conecta el cableado en el lado de campo al módulo. No se puede usar el módulo sin RTB o sus componentes.

Use uno de los siguientes RTB con el módulo:

- 1756-TBNH RTB NEMA de 20 posiciones
- 1756-TBSH RTB de sujetador a resorte de 20 posiciones

Los siguientes componentes se envían con el RTB:

- 1756-TBH envolvente RTB de profundidad estándar
- lengüetas de codificación en forma de cuña y bandas de codificación en forma de U
- una etiqueta para la puerta RTB genérica

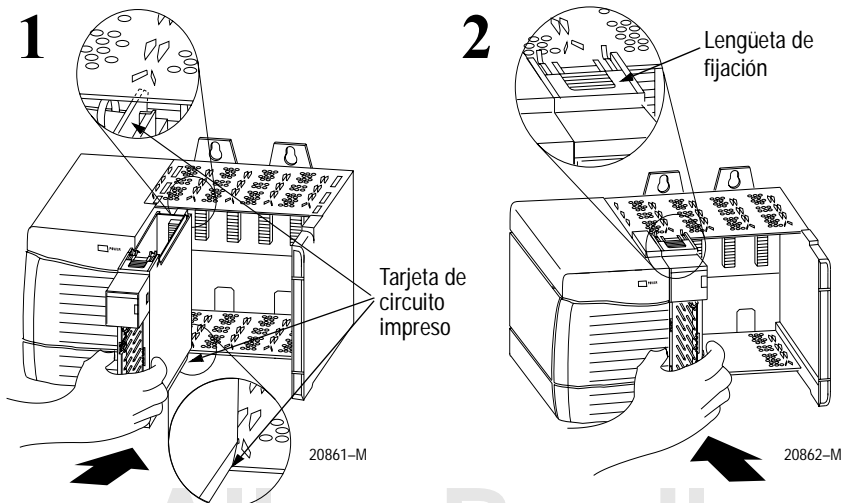
Use estos componentes con todas las aplicaciones del módulo. Use una cubierta de profundidad extendida opcional (1756-TBE) para aplicaciones que requieren cableado de calibre fuerte.

Instale el módulo

Usted puede instalar o retirar el módulo mientras que está activada la alimentación eléctrica del chasis.



ATENCIÓN: El módulo está diseñado para el retiro e inserción mientras que está activado (RIUP). Sin embargo, cuando retira o inserta una RTB con la alimentación eléctrica activada en el lado de campo, **pueden ocurrir el movimiento inesperado de la máquina o la pérdida de control del proceso.** Tenga mucha cautela al utilizar esta característica.

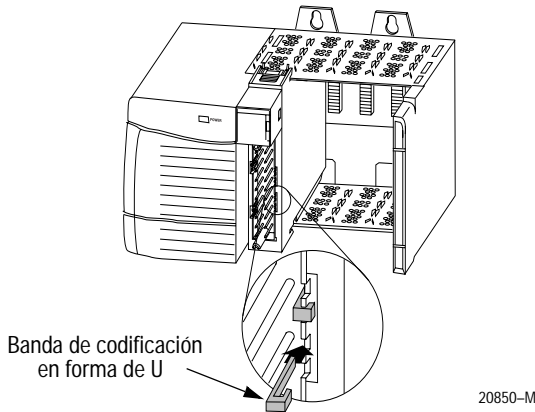


Alinee la tarjeta de circuito con la parte superior y guías inferiores del chasis. Deslice el módulo en el chasis hasta que la lengüeta haga clic.

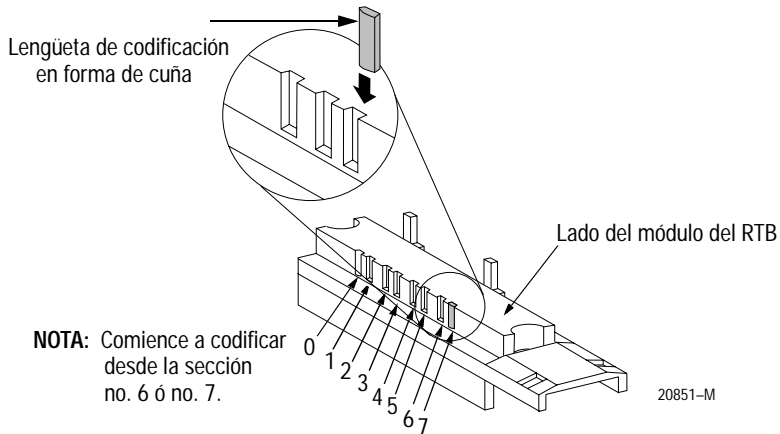
Codifique el bloque de terminales extraíble/módulo de interface

Codifique el RTB o IFM para evitar la conexión accidental del cable incorrecto al módulo. Use una configuración de codificación única para cada módulo. Se puede usar un mínimo de una llave.

1. Codifique el módulo. Inserte la banda en forma de U con el lado más largo cerca de los terminales. Empuje la banda en el módulo hasta que se encaje en su lugar.



2. Codifique el RTB en posiciones que corresponden a las posiciones del módulo sin codificar. Inserte la lengüeta de cuña en el RTB con el borde redondeado primero. Empuje la lengüeta en el RTB hasta que se detenga.



Reposicione las lengüetas para volver a codificar aplicaciones de módulo futuras.

Cablee el bloque de terminales extraíble

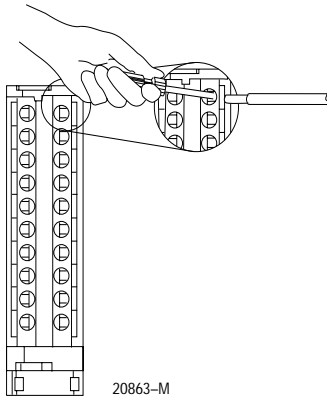
Cablee el RTB antes de instalarlo en el módulo. Use un destornillador de lama plana de 5/16 pulg (8 mm) máximo.

Nota: Despele el envoltente del RTB antes de cablear.

Para el RTB de abrazadera a resorte

Pele una longitud máxima de 7/16 pulg. (11 mm) para cablear el RTB.

1. Inserte el destornillador en el orificio exterior del RTB.
2. Inserte el cable en el terminal abierto y extraiga el destornillador.

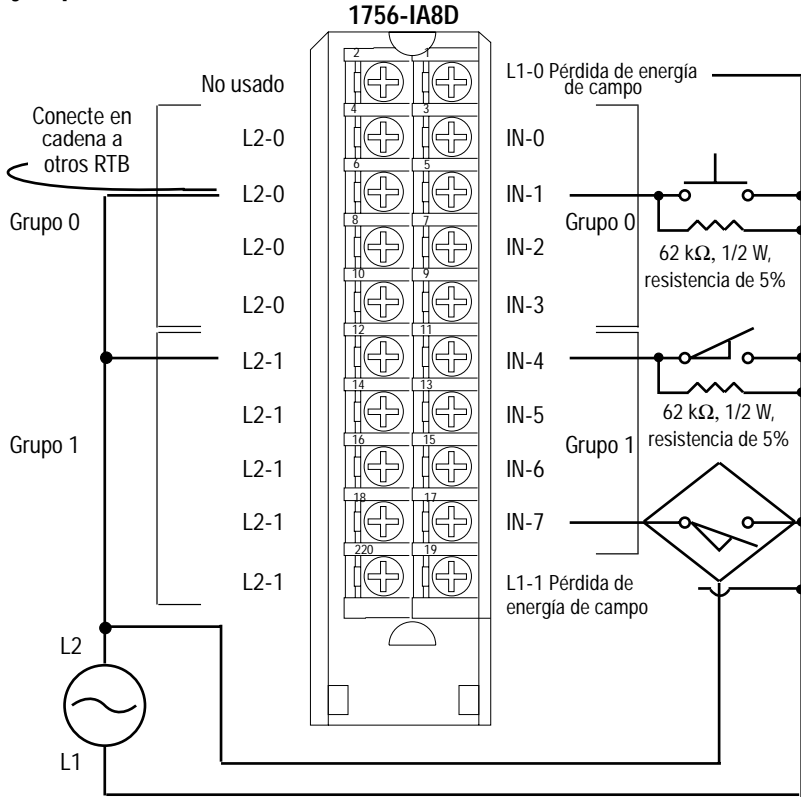


Para el RTB del tornillo NEMA

Pele una longitud máxima de 5/16 pulg. (8 mm) para cablear el RTB.

1. Cablee los terminales.

Ejemplo de cableado



NOTAS: Todos los terminales con el mismo nombre se conectan al módulo. Por ejemplo, L2 se puede conectar a cualquier terminal marcado L2-0.

Este ejemplo de cableado muestra una sola fuente de voltaje.

Cuando use la conexión en cadena de un grupo a otros RTB, siempre conecte la cadena al terminal directamente conectado al cable surtidor tal como se muestra arriba.
 valores recomendados

Las resistencias no son necesarias si no se usa el diagnóstico de cable desactivado.

Para determinar la resistencia de fuga

$$R_{FUGA}Máximo = (Voltaje P/S - 19 VCA) / 1.5 mA$$

$$R_{FUGA}Mínimo = Voltaje P/S / 2.5 mA$$

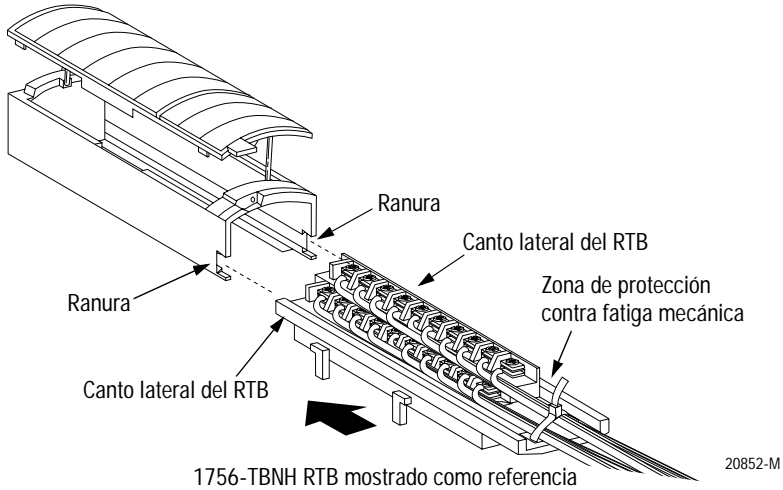
V alim. eléc.	R _{FUGA} , 1/2 W, 5%
74 VCA	33kΩ
100 VCA	51kΩ
120 VCA	62kΩ
132 VCA	68kΩ

40202-M

Después de completar el cableado en el lado de cableado, sujete los cables en la zona de protección contra fatiga mecánica con el uso de un sujetacables.

Monte el bloque de terminales extraíble y el envoltente

1. Alinee las ranuras ubicadas en la parte inferior de cada lado del envoltente con los bordes laterales del RTB.
2. Deslice el RTB en el envoltente hasta que se encaje en su lugar.



Allen-Bradley HM

Instale el bloque de terminales extraíble en el módulo

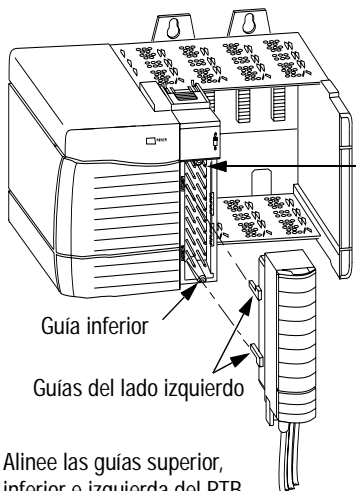


ATENCIÓN: Existe peligro de choque. Si el RTB se instala en el módulo mientras se conecta la alimentación eléctrica en el lado de campo, el RTB estará eléctricamente activada. No toque los terminales RTB. El no observar esta precaución puede causar lesiones personales.

El RTB está diseñado para el retiro e inserción durante activación (RIUP). Sin embargo, cuando retira o inserta una RTB con la alimentación eléctrica activada en el lado de campo, **pueden ocurrir el movimiento inesperado de la máquina o la pérdida de control del proceso.** Tenga mucha cautela al utilizar esta característica. Se recomienda que se desconecte la alimentación eléctrica en el lado de campo antes de instalar el RTB en el módulo.

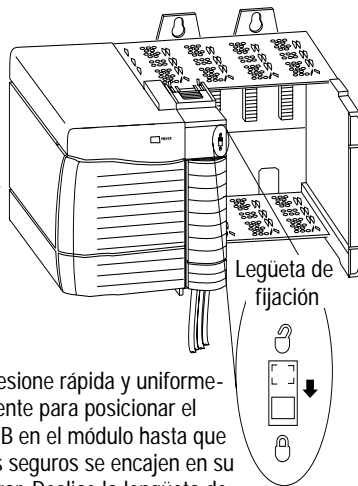
Antes de instalar el RTB, asegúrese que:

- el cableado del lado de campo del RTB se haya completado.
- el envoltente del RTB esté encajado en su lugar en el RTB.
- la puerta del envoltente del RTB se encuentre cerrada.
- la lengüeta de fijación en la parte superior del módulo esté desbloqueada.



Alinee las guías superior, inferior e izquierda del RTB con las guías en el módulo.

20853-M

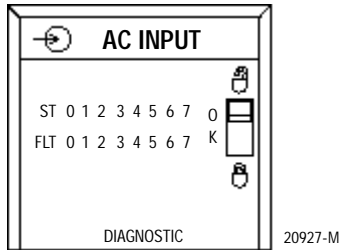


Presione rápida y uniformemente para posicionar el RTB en el módulo hasta que los seguros se encajen en su lugar. Deslice la lengüeta de fijación hacia abajo para fijar el RTB en el módulo.

20854-M

Verifique los indicadores

Los indicadores muestran el estado de E/S individual (amarillo) para cada entrada y un LED de dos colores para un módulo “OK” (rojo/verde).



Se efectúa una prueba indicadora en el momento del encendido. El indicador “OK” se ilumina rojo durante 1 segundo y luego se convierte en una luz verde parpadeante si ha pasado la autopueba. Los indicadores de E/S estarán iluminados durante un plazo máximo de 2 segundos.

Indicadores LED	Esta pantalla:	Medios:	Tome esta acción
OK	Luz verde continua	Las entradas son de difusión múltiple y están en el estado de operación normal.	Ninguno
OK	Luz verde parpadeante	El módulo ha pasado los diagnósticos internos pero no difunde entrada múltiples.	Ninguno
OK	Luz roja parpadeante	La comunicación anteriormente establecida ha sobrepasado el tiempo de espera.	Verifique la comunicación del controlador y chasis
OK	Luz roja continua	Es necesario reemplazar el módulo.	Reemplace el módulo.
Estado de E/S	Amarillo	La entrada está activa.	Ninguno
Fallo de E/S	Rojo	Un fallo ha ocurrido para este punto.	Verifique este punto en el controlador.

Esto completa la instalación del módulo. Use la información siguiente para retirar el RTB y el módulo.

Desmonte el bloque de terminales extraíble del módulo

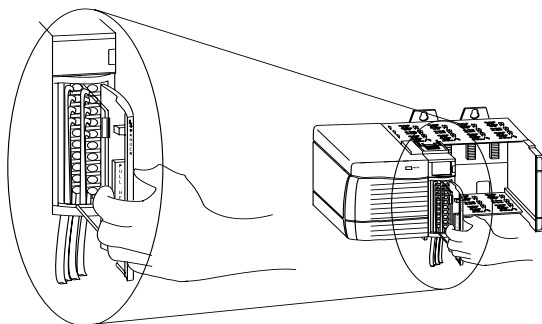


ATENCIÓN: Existe peligro de choque. Si el RTB se retira en el módulo mientras se conecta la alimentación eléctrica en el lado de campo, el RTB estará eléctricamente activada. No toque los terminales RTB. El no observar esta precaución puede causar lesiones personales.

El RTB está diseñado para el retiro e inserción durante activación (RIUP). Sin embargo, cuando retira o inserta una RTB con la alimentación eléctrica activada en el lado de campo, **pueden ocurrir el movimiento inesperado de la máquina o la pérdida de control del proceso.** Tenga mucha cautela al utilizar esta característica. Se recomienda que se desconecte la alimentación eléctrica en el lado de campo antes de desmontar el módulo.

Antes de retirar el módulo, es necesario retirar el RTB.

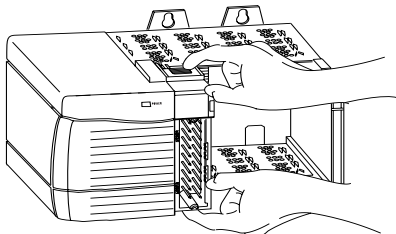
1. Desenclave la lengüeta de fijación en la parte superior del módulo.
2. Abra la puerta RTB y retire el RTB del módulo tal como se muestra abajo.



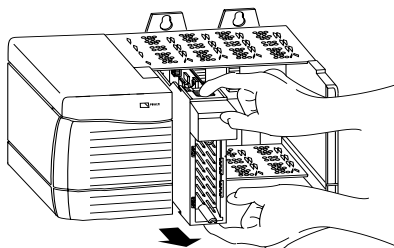
20855-M

Retire el módulo

1. Empuje las lengüetas de fijación superior e inferior.
2. Retire el módulo del chasis.







20856-M



20857-M

Especificaciones de 1756-IA8D

Número de salidas	8 (4 puntos/común)
Ubicación del módulo	Chasis de 1756 ControlLogix
Corriente del backplane	70 mA @ 5.1 VCC y 3 mA @ 24 VCC
Disipación de alimentación eléctrica máx.	4.5 W @ 60°C
Disipación térmica	15.35 BTU/hr
Rango de voltaje de estado activado	79-132 VCA, 47-63 Hz
Voltaje de entrada nominal	120 VCA
Corriente de estado activado	74 V @ 5 mA CA, 47-63 Hz mínimo 16 mA @ 132 VCA, 47-63 Hz máximo
Voltaje de estado desactivado máximo	20 V
Corriente de estado desactivado máxima	2.5 mA
Impedancia de entrada máx. @ 132 VCA	8.25 k Ω @ 60 Hz
Tiempo de retardo de entrada Desactivado a activado Retardo del hardware Activado a desactivado Retardo del hardware	Filtro programable: 1 ms y 2 ms 10 ms máximo más el tiempo de filtro Filtro programable: 9 ms y 18 ms 8 ms máximo más el tiempo de filtro
Funciones diagnósticas Cable abierto Pérdida de energía Indic. tiempo diagnósticos Cambio de estado Indicador tiempo entradas	Corriente de fug de estado desactivado mínima de 1.5 mA Rango de transición de 46 a 85 VCA +/- 1 ms Configurable con software +/- 200 μ s
Corriente de entrada al momento de arranque/cortocircuito	Pico de 250 mA (que se reduce al <37% dentro de 22 ms, sin activación)
Tiempo de actualización cíclico	Seleccionable por el usuario (100 μ s mínimo/750 ms máximo)
Voltaje de aislamiento Grupo a grupo Usuario al sistema	100% probado a 2546 VCC durante 1 s (voltaje continuo máximo de 250 VCA entre grupos) 100% probado a 2546 VCC durante 1 s
Par de tornillo RTB (NEMA)	7-9 lbs-pulg. (0.8-1 Nm)
Codificación del módulo (backplane)	Configurable con software
Codificación de RTB	Codificación mecánica definida por el usuario
Brazo de cableado de campo y envolvente	RTB de 20 posiciones (1756-TBNH o TBSH)
Condiciones ambientales Temperatura de operación Temperatura de almac. Humedad relativa	0 a 60°C (32 a 140°F) -40 a 85°C (-40 a 185°F) 5 a 95% sin condensación
Conductores Tam. del cable Categoría	Calibre 22-14 (2 mm ²) trenzado ¹ 3/64 pulg (1.2 mm) aislamiento máximo ^{1,2,3}
Ancho del destornillador para RTB	5/16 pulg (8 mm) máximo
Manual del usuario	Publicación 1756-6.5.8ES

<p>Certificaciones (cuando el producto o su embalaje lleva la marca)</p>	    <p>Peligro de Clase I Div 2⁴</p> <p>Peligro de Clase I Div 2⁴</p> <p>marcado para todas las directivas aplicables</p>
<p>¹ El tamaño máximo de cable necesitará el envolvente extendido - 1756-TBE.</p> <p>² Use esta información de categoría del conductor para planificar el encaminamiento del conductor tal como descrito en el manual de instalación del nivel del sistema.</p> <p>³ Vea la publicación 1770-4.1ES, "Pautas de cableado y conexión a tierra del controlador programable"</p> <p>⁴ Certificación CSA—Clase I, División 2, Grupo A, B, C, D o lugares sin peligro. Aprobado por FM—Clase I, División 2, Grupo A, B, C, D o lugares sin peligro.</p>	

Descripción de la aprobación de lugar peligroso de CSA

CSA certifica productos para uso general así como para uso en lugares peligrosos. La certificación CSA aparece en la etiqueta del producto tal como se indica a continuación, y no en la documentación del usuario.

Ejemplo de la etiqueta de producto con certificación CSA:



CL I, DIV 2
GP A,B,C,D
TEMP



Para cumplir con la certificación CSA para uso en lugares peligrosos, la siguiente información se convierte en parte de la documentación del producto para productos de control industrial Allen-Bradley certificados por CSA.

- Este equipo es apropiado para uso en lugares Clase I, División 2, Grupos A, B, C, D o en lugares no peligrosos.
- Los productos con la marca CSA apropiada (es decir, Clase I, División 2, Grupos A, B, C, D) están certificados para uso en otros equipos donde la idoneidad de la combinación (es decir, aplicación o uso) está determinada por CSA o la oficina de inspección local con jurisdicción.

Importante: Debido a la naturaleza modular de un sistema de control PLC, el producto con la mayor capacidad nominal de temperatura determina la capacidad nominal de código de temperatura general de un sistema de control PLC en el lugar de Clase I, División 2. La capacidad nominal de código de temperatura está marcada en la etiqueta del producto, tal como se indica.

Clasificación del código de temperatura:



CL I, DIV 2
GP A,B,C,D
TEMP



Busque la clasificación del código de temperatura aquí.

Las siguientes advertencias se aplican a productos con certificación CSA para uso en lugares peligrosos.

ADVERTENCIA: Peligro de explosión --



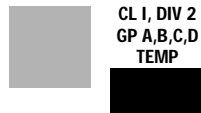
- La sustitución de componentes puede menoscabar la idoneidad para Clase I, División 2.
- No cambie los componentes a menos que haya desconectado la alimentación eléctrica o si el área es considerada no peligrosa.
- No desconecte el equipo a menos que haya desconectado la alimentación eléctrica o si el área es considerada no peligrosa.
- No desconecte los conectores a menos que haya desconectado la alimentación eléctrica o si el área es considerado no peligrosa. Asegure los conectores suministrados por el usuario que se conectan a los circuitos externos en un producto Allen-Bradley usando tornillos, enclavamientos deslizantes, conectores roscados u otros elementos, de manera que cualquier conexión pueda soportar una fuerza de separación de 15 Newtons (3.4 lb.) aplicada durante un mínimo de un minuto.
- Las baterías se deben cambiar solamente en lugares no peligrosos.

El logotipo CSA es una marca registrada de Canadian Standards Association.

Understand CSA Hazardous Location Approval

CSA certifies products for general use as well as for use in hazardous locations. Actual CSA certification is indicated by the product label as shown below, and not by statements in any user documentation.

Example of the CSA certification product label:

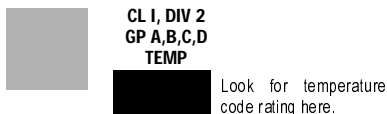


To comply with CSA certification for use in hazardous locations, the following information becomes a part of the product literature for this CSA-certified industrial control product.

- This equipment is suitable for use in Class I, Division 2, Groups A, B, C, D, or non-hazardous locations only.
- The products having the appropriate CSA markings (that is, Class I, Division 2, Groups A, B, C, D) are certified for use in other equipment where the suitability of combination (that is, application or use) is determined by the CSA or the local inspection office having jurisdiction.

Important: Due to the modular nature of a programmable control system, the product with the highest temperature rating determines the overall temperature code rating of a programmable control system in a Class I, Division 2, location. The temperature code rating is marked on the product label as shown.

Temperature code rating:



Allen-Bradley HM

The following warnings apply to products having CSA certification for use in hazardous locations.

WARNING: Explosion hazard--



- Substitution of components may impair suitability for Class I, Division 2.
 - Do not replace components unless power has been switched off or the area is known to be non-hazardous.
 - Do not disconnect equipment unless power has been switched off or the area is known to be non-hazardous.
 - Do not disconnect connectors unless power has been switched off or the area is known to be non-hazardous. Secure any user-supplied connectors that mate to external circuits on this equipment by using screws, sliding latches, threaded connectors, or other means such that any connection can withstand a 15 Newton (3.4 lb.) separating force applied for a minimum of one minute.
 - Batteries must only be changed in an area known to be non-hazardous.
-

CSA logo is a registered trademark of the Canadian Standards Association.



Con oficinas en las principales ciudades del mundo.



Alemania • Arabia Saudita • Argentina • Australia • Bahrein • Bélgica • Bolivia • Brasil • Bulgaria • Canadá • Chile
 Chipre • Colombia • Corea del Sur • Costa Rica • Croacia Dinamarca • Ecuador • Egipto • El Salvador • Emiratos Arabes
 Unidos • Eslovaquia • Eslovenia • España • Estados Unidos • Finlandia • Francia • Ghana • Grecia • Guatemala • Holanda
 Honduras • Hong Kong • Hungría • India • Indonesia • Irlanda • Islandia • Israel • Italia • Jamaica • Japón • Jordania
 Katar • Kenia • Kuwait • Las Filipinas • Libano • Macao • Malasia • Malta • Mauricio • México • Morruecos • Nigeria
 Noruega • Nueva Zelanda • Omán • Pakistán • Panamá • Perú • Polonia • Portugal • Puerto Rico • Reino Unido
 República Checa • República de Sudáfrica • República Dominicana • República Popular China • Rumania • Rusia
 Singapur • Suecia • Suiza • Taiwan • Tailandia • Trinidad • Tunicia • Turquía • Uruguay • Venezuela • Vietnam • Zimbabwe

Sede central de Rockwell Automation: 1201 South Second Street, Milwaukee, WI 53204, USA,

Tel: (1) 414-382-2000, Fax: (1) 414-382-4444

Sede central europea de Rockwell Automation: avenue Herrmann Debroux, 46, 1160 Bruselas, Bélgica,

Tel: (32) 2 663 06 00, Fax: (32) 2 663 06 40