



# *Installationsanleitung*

## MicroLogix™ DC-Eingangsmodul 1762-IQ8

### **Inhalt**

Beschreibung .....	3
Installation .....	4
Montage .....	5
Zusammenbau des Systems .....	7
Feldverdrahtung.....	7
E/A-Speicherzuordnung .....	10
Technische Daten .....	11
Explosionsgefährdete Standorte.....	13

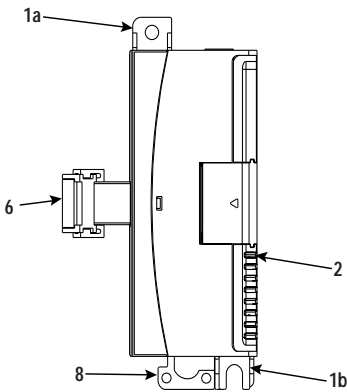
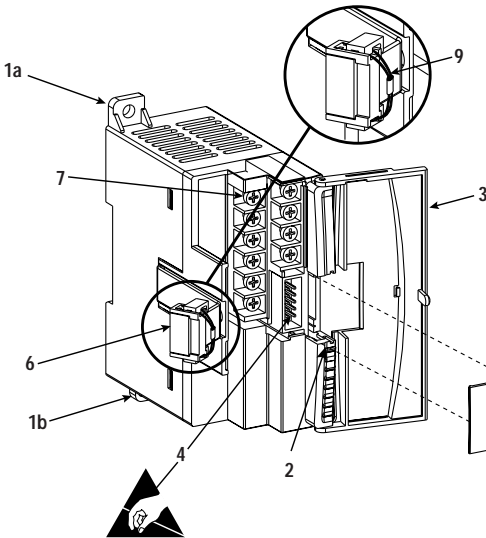
## Weitere Informationen

Sie wünschen	Informationen entnehmen Sie bitte dieser Unterlage	Pub.-Nr.
<i>eine mehrsprachige Version dieses Dokuments mit Französisch, Italienisch, Deutsch, Spanisch und Portugiesisch</i>	in Vorbereitung	i.V.
Informationen zu Installation, Verdrahtung und Betrieb einer programmierbaren Steuerung MicroLogix 1200	MicroLogix 1200 Programmable Controllers User Manual	1762-UM001A-US-P
einen Leitfaden zur Installation der programmierbaren Steuerung MicroLogix 1200	MicroLogix 1200 Programmable Controllers Installation Instructions	1762-IN006A-ML-P
einen Leitfaden zur Installation des Speichermoduls und der Echtzeituhr der MicroLogix 1200	MicroLogix 1200 Memory Module and/or Real Time Clock Installation Instructions	1762-IN001A-US-P
einen Leitfaden zur Installation des diskreten Eingangsmoduls 1762-IA8	Installationsanleitung 120-V-AC-Eingangsmodul 1762-IA8	1762-IN002A-DE-P
einen Leitfaden zur Installation des diskreten Ausgangsmoduls 1762-OW8	Installationsanleitung Relais-Ausgangsmodul 1762-OW8	1762-IN003A-DE-P
einen Leitfaden zur Installation des Analog-E/A-Moduls 1762-IF20F2	1762-IF20F2 Analog Input/Output Module Installation Instructions	1762-IN005A-US-P
weitere Informationen zur richtigen Vorgehensweise bei der Verdrahtung und Erdung	Richtlinien zur störungsfreien Verdrahtung und Erdung von industriellen Automatisierungssystemen	1770-4.1-DE

Falls Sie ein Handbuch wünschen, so können Sie:

- sich eine kostenlose elektronische Version aus dem Internet herunterladen: [www.ab.com/micrologix](http://www.ab.com/micrologix) oder [www.theautomationbookstore.com](http://www.theautomationbookstore.com)
- ein gedrucktes Handbuch beziehen, indem Sie:
  - sich mit Ihrem lokalen Distributor oder einem Vertreter von Rockwell Automation in Verbindung setzen;
  - die Website [www.theautomationbookstore.com](http://www.theautomationbookstore.com) besuchen und Ihre Bestellung aufgeben;
  - die Nummer **1.800.963.9548** (USA/Kanada) oder **001.330.725.1574** (außerhalb USA/Kanada) anrufen.

## Beschreibung



Nr.	Beschreibung
1a	obere Lasche für Schalttafelmontage
1b	untere Lasche für Schalttafelmontage
2	E/A-Diagnose-LEDs
3	Modultür mit Etikett zur Klemmenkennung
4	Busanschluss-Stecker (Stifte)
5	Busanschluss-Abdeckung
6	Flachbandkabel mit Busstecker (Buchsen)
7	Klemmenleiste
8	DIN-Schienen-Riegel
9	Zugschleufe

## Installation

Die E/A-Module der Produktserie 1762 eignen sich für den Einsatz in einer industriellen Umgebung, sofern sie entsprechend dieser Anleitung eingebaut werden. Diese Geräte sind speziell für die Verwendung in einer sauberen, trockenen Umgebung (Verschmutzung des Grades 2<sup>(1)</sup>) und in Stromkreisen bis zu einer maximalen Überspannung der Kategorie II<sup>(2)</sup> (IEC 60664-1) vorgesehen.<sup>(3)</sup>

### Vermeidung elektrostatischer Entladung



**ACHTUNG:** Das Berühren der Busanschlüsse kann durch elektrostatische Entladung zu Beschädigungen an integrierten Schaltkreisen bzw. Halbleitern führen. Beachten Sie daher bitte Folgendes beim Umgang mit den Modulen:

- Berühren Sie einen geerdeten Gegenstand, um eventuelle elektrostatische Ladung abzuleiten.
- Tragen Sie ein zugelassenes Erdungsarmband.
- Berühren Sie nie die Bus-Steckverbinder.
- Berühren Sie nie die Bauelemente der Schaltkreise im Innern des Moduls.
- Falls verfügbar, benutzen Sie einen statisch sicheren Montageplatz.
- Bewahren Sie das Modul bei Nichtverwendung in seinem statisch abgeschirmten Behälter auf.

### Stromzufuhr trennen



**ACHTUNG:** Unterbrechen Sie vor dem Aus- oder Einbau dieses Moduls die Stromversorgung. Beim Entfernen oder Einbauen eines Moduls bei eingeschaltetem Strom kann es zur Bildung eines Lichtbogens kommen. Ein Lichtbogen kann zu Verletzungen oder Sachschäden führen, indem

- fälschlich ein Signal an die Feldgeräte Ihres Systems gesendet wird, was einen ungewollten Maschinenstart auslöst
  - in einer explosionsgefährdeten Umgebung eine Explosion ausgelöst wird
  - den Modulschaltkreisen bleibender Schaden zugefügt wird
- Elektrische Lichtbögen bewirken einen übermäßigen Verschleiß der Kontakte sowohl am Modul als auch an dessen Stecker. Abgenutzte Kontakte haben möglicherweise einen erhöhten elektrischen Widerstand.

<sup>(1)</sup> Bei Verschmutzung des Grades 2 handelt es sich um eine Umgebung mit lediglich nichtleitender Verschmutzung mit Ausnahme gelegentlich zu erwartender Leitfähigkeit infolge Kondensation.

<sup>(2)</sup> Bei Überspannung Kategorie II handelt es sich um den Lastbereich der elektrischen Verteilung. In diesem Bereich werden Übergangsspannungen gesteuert und bleiben innerhalb der Stoßspannungsfähigkeit der Isolierung des Produktes.

<sup>(3)</sup> Verschmutzung des Grades 2 und Überspannung der Kategorie II sind Bezeichnungen der International Electrotechnical Commission (IEC).

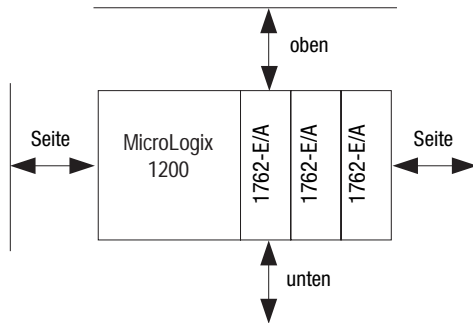
## Montage



**ACHTUNG:** Entfernen Sie den Staubschutzstreifen erst, nachdem Sie das Modul und alle Geräte im Umfeld des Moduls montiert und komplett verdrahtet haben. Entfernen Sie den Staubschutzstreifen vorsichtig, nachdem die Verdrahtung beendet und das Modul gesäubert wurde. Das Entfernen des Streifens kann während des Betriebs zu einer Überhitzung führen.

### Mindestplatzbedarf

Abstand halten von Gehäusewänden, Verdrahtungskanälen, benachbarten Komponenten usw. Um eine ausreichende Belüftung zu gewährleisten, ist auf allen Seiten ein Abstand von mindestens 50 mm einzuhalten (siehe Abbildung):



**Hinweis:** Das 1762-Erweiterungs-E/A-Modul darf nur horizontal montiert werden.



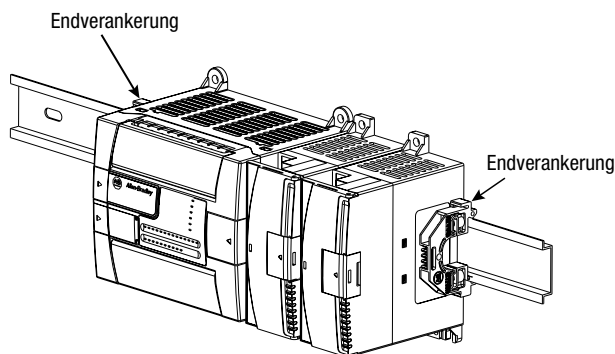
**ACHTUNG:** Stellen Sie während der Montage aller Geräte an Schalttafeln oder DIN-Schienen sicher, dass keine Metallspäne, Litzendrähte usw. in das Modul hineinfallen können. Geraten solche Abfallstücke in das Modul, kann es beim Einschalten der Versorgungsspannung zu Beschädigungen des Moduls kommen.

## Montage auf einer DIN-Schiene

Das Modul kann an folgenden DIN-Schienen montiert werden: 35 x 7,5 mm (EN 50 022 – 35 x 7,5) oder 35 x 15 mm (EN 50 022 – 35 x 15).

Schließen Sie vor der Montage des Moduls auf der DIN-Schiene den DIN-Schienen-Riegel. Drücken Sie dazu die Seite des Moduls, auf der sich die DIN-Schienen-Riegel befinden, gegen die DIN-Schiene. Der Riegel öffnet sich kurz und rastet dann ein.

Verwenden Sie Endverankerungen der DIN-Schiene (Allen-Bradley Bestellnummer 1492-EA35 oder 1492-EAH35), wenn der Montageort Vibrationen oder Erschütterungen ausgesetzt ist.

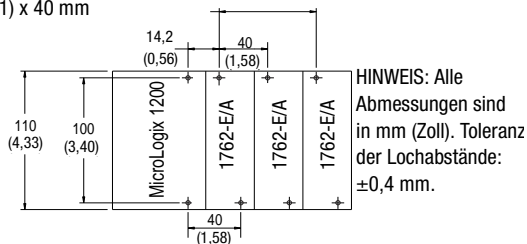


**Hinweis:** Ist der Montageort stärkeren Vibrationen oder Erschütterungen ausgesetzt, sollten Sie keine DIN-Schienen verwenden, sondern die nachstehend beschriebene Schalttafelmontage vornehmen.

## Schalttafelmontage

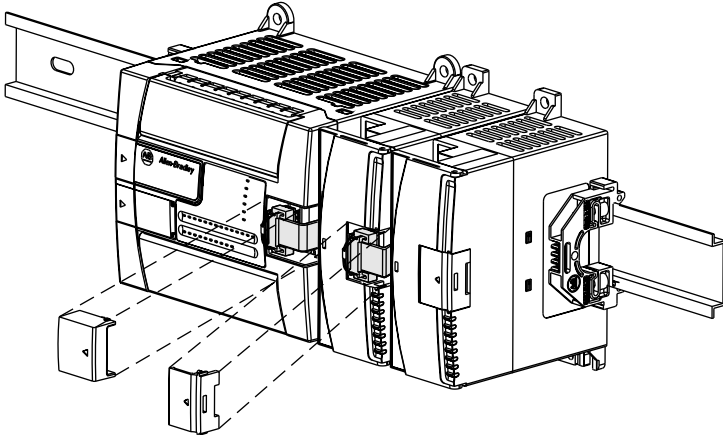
Verwenden Sie zur Montage des Moduls die nachstehende Maßschablone. Am besten wird jedes Modul mit zwei Flachkopfschrauben M4 befestigt. Alternativ können auch Flachkopfschrauben M3,5 verwendet werden. Hierbei kann jedoch eine Unterlegscheibe erforderlich werden, damit eine ausreichende Erdung sichergestellt ist. Die Montageschrauben sind für jedes Modul notwendig.

Bei mehr als 2 Modulen: (Anzahl Module – 1) x 40 mm



## Zusammenbau des Systems

Nach der Montage wird das Erweiterungs-E/A-Modul über ein Flachbandkabel an die Steuerung oder ein anderes E/A-Modul angeschlossen (siehe nachstehende Abbildung).



**Hinweis:** Verwenden Sie zum Entfernen der Busstecker an den Modulen die Zugschleufe am Steckverbinder. Ziehen Sie nicht am Flachbandkabel.



### ACHTUNG: EXPLOSIONSGEFAHR

- Bei Anwendungen gemäß Klasse I, Division 2, muss der Busverbinder fest sitzen und die Busverbinderabdeckung eingerastet sein.
- Bei Anwendungen gemäß Klasse I, Division 2, müssen alle Module in direktem Kontakt miteinander montiert werden (siehe Seite 6). Bei DIN-Schiennenmontage muss vor der Steuerung und nach dem letzten E/A-Modul der Produktreihe 1762 ein Endanschlag montiert werden.

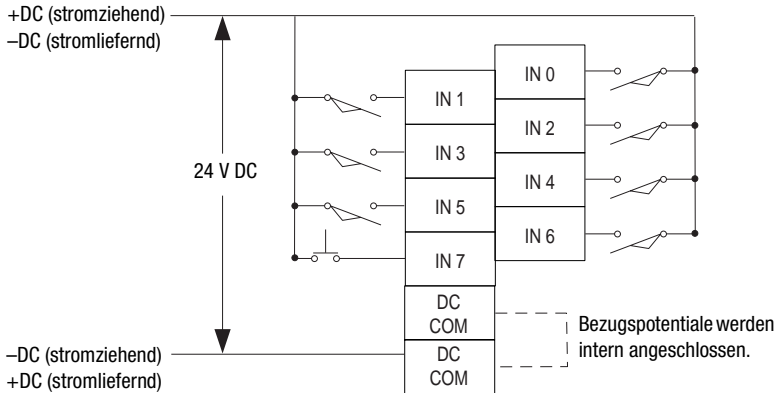
## Feldverdrahtung

### Erdung des Moduls

Dieses Produkt ist für die Montage auf einer gut geerdeten Oberfläche wie z. B. einer Metalltafel ausgelegt. Zusätzliche Erdungsverbindungen zu den Montagelassen oder DIN-Schiennen-Riegel des Moduls (falls verwendet) sind nur erforderlich, wenn die Montagefläche nicht geerdet werden kann. Weitere Informationen siehe: *Richtlinien zur störungsfreien Verdrahtung und Erdung von industriellen Automatisierungssystemen*, Allen-Bradley-Publikation 1770-4.1DE.

## Eingangsverdrahtung

Die grundlegende Verdrahtung<sup>(1)</sup> von Eingangsgeräten am Modul 1762-IQ8 ist nachstehend dargestellt.



Das Modul wird mit einem beschreibbaren Etikett geliefert. Notieren Sie die Kennung jeder Klemme mit dauerhafter Tinte, und schieben Sie das Etikett wieder in die Tür.



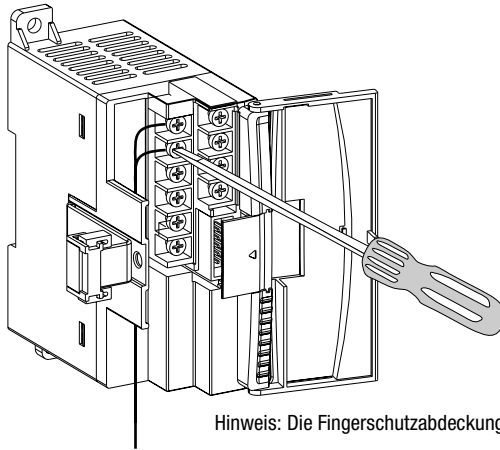
**ACHTUNG:** Isolieren Sie die Kabel vorsichtig ab. In das Modul hineinfallende Kabelstücke könnten beim Einschalten zu Beschädigungen führen. Stellen Sie nach Abschluss der Verdrahtung sicher, dass das Modul frei von jeglichen Metallspänen ist.



**ACHTUNG:** Ein falscher Anschluss des Moduls an eine Wechselstromquelle führt zu einer Beschädigung des Moduls.

<sup>(1)</sup> Stromziehende/stromliefernde Eingänge – Stromliefernd/stromziehend beschreibt den Stromfluss zwischen E/A-Modul und Feldgerät. Stromliefernde E/A-Kreise liefern Strom an stromziehende Feldgeräte. Stromziehende E/A-Kreise werden durch ein stromlieferndes Feldgerät gespeist. Mit der Minusseite (DC-Bezugspotential) der Feld-Stromversorgung verbundene Feldgeräte sind stromziehende Feldgeräte. Mit der Plusseite (+V) der Feld-Stromversorgung verbundene Feldgeräte sind stromliefernde Feldgeräte.





Hinweis: Die Fingerschutzabdeckung wird nicht dargestellt.

## Verdrahtung der berührungssicheren Klemmenleiste

Belassen Sie beim Verdrahten der Klemmenleiste die Fingerschutzabdeckung in ihrer Position.

1. Stecken Sie den Draht unter die Klemmendruckplatte. Sie können wahlweise das abisolierte Drahtende oder einen Kabelschuh verwenden. Für die Klemmen passt ein Kabelschuh von 6,35 mm.
2. Ziehen Sie die Klemmschraube an, und achten Sie darauf, dass der Draht durch die Druckplatte fixiert wird. Für die Klemmschrauben wird ein Anzugsdrehmoment von 0,904 Nm empfohlen.

**Hinweis:** Müssen Sie die Fingerschutzabdeckung entfernen, so schieben Sie einen Schraubendreher in eines der quadratischen Verdrahtungslöcher und heben die Abdeckung vorsichtig ab. Wenn Sie der Klemmenleiste bei abgenommener Fingerschutzabdeckung verdrahten, können Sie sie anschließend nicht mehr auf die Klemmenleiste aufsetzen.

## Drahtstärke und Anzugsmomente für die Klemmschrauben

Jede Klemme nimmt bis zu zwei Drähte auf, mit folgenden Einschränkungen:

Drahttyp		Drahtstärke	Anzugsmoment der Klemmschrauben
Massiv	Cu-90 °C	AWG 14 bis 22	0,904 Nm
Litze	Cu-90 °C	AWG 16 bis 22	0,904 Nm

## E/A-Speicherzuordnung

### Eingangsdatenfile

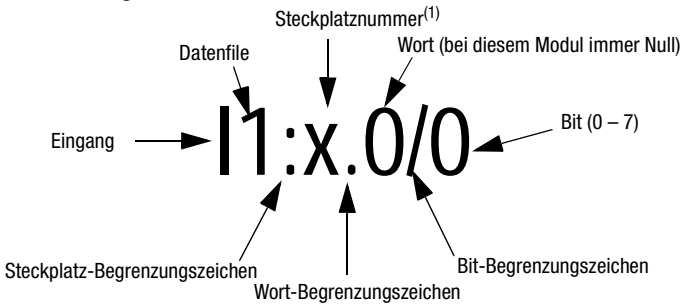
Für jedes Eingangsmodul enthält der Eingangsdatenfile den gegenwärtigen Status der Feld-Eingangspunkte. Die Bitpositionen 0 bis 7 entsprechen den Eingangsklemmen 0 bis 7.

Wort	Bit-Position															
	15	14	13	12	11	10	9	8	7	6	5	4	3	2	1	0
0	0	0	0	0	0	0	0	0	0	r	r	r	r	r	r	r

r = schreibgeschützt, 0 = immer im Zustand 0 oder AUS

### Adressierung

Das Adressierungsschema der Erweiterungs-E/A der Produktserie 1762 ist nachstehend dargestellt.



(1) E/A in der Steuerung (integrierte E/A) befinden sich in Steckplatz 0. Die der Steuerung hinzugefügten E/A (Erweiterungs-E/A) beginnen mit Steckplatz 1.

## Technische Daten

### Allgemeine technische Daten

Spezifikation	Details
Abmessungen	90 mm (Höhe) x 87 mm (Tiefe) x 40 mm (Breite) Die Höhe einschließlich der Montagelaschen beträgt 110 mm
Versandgewicht (mit Verpackung)	ca. 200 g
Lagertemperatur	-40 °C bis +85 °C
Betriebstemperatur	0 °C bis +55 °C
Luftfeuchtigkeit beim Betrieb	5 % bis 95 % (ohne Kondensation)
Aufstellhöhe	2 000 Meter
Schwingung	Verschiebung: i.V. Zoll Spitze bei 5 bis 57 Hz Beschleunigung: i.V. G bei 57 bis 2 000 Hz
Stoßfestigkeit	Betrieb: i.V. G bei Schalttafelmontage (i.V. G bei Montage auf DIN-Schiene) Ruhezustand: i.V. G bei Schalttafelmontage (i.V. G bei Montage auf DIN-Schiene)
Amtliche Zertifizierung	Zertifiziert nach C-UL (nach CSA C22.2 Nr. 142) UL-508-Auflistung Erfüllt alle anwendbaren CE-Richtlinien
Explosionsschutzklasse	Klasse I, Division 2, explosionsgefährdeter Standort, Gruppen A, B, C, D (UL 1604, C-UL nach CSA C22.2 Nr. 213)
Störfestigkeit	NEMA-Standard ICS 2-230
Strahlende und leitende Emissionen	EN50081-2 Klasse A
<i>Elektrische/elektromagnetische Verträglichkeit:</i>	<i>Das Modul hat folgende Prüfungen bestanden:</i>
ESD-Störfestigkeit (IEC1000-4-2)	4 kV Kontakt, 8 kV Luft, 4 kV indirekt
Störstrahlungsfestigkeit (IEC1000-4-3)	10 V/m, 80 bis 1 000 MHz, 80 % Amplitudenmodulation, +900 MHz codierter Träger
Schnelle transiente Impulse (IEC1000-4-4)	2 kV, 5 kHz
Überspannungsfestigkeit (IEC1000-4-5)	2 kV gemeinsamer Modus, 1 kV Differentialmodus
Leistungsbedingte Störfestigkeit (IEC1000-4-6)	10 V, 0,15 bis 80 MHz <sup>(1)</sup>

<sup>(1)</sup> Der Frequenzbereich der leistungsbedingten Störfestigkeit kann zwischen 150 kHz und 30 MHz liegen, wenn der Frequenzbereich der Störstrahlungsfestigkeit zwischen 30 MHz und 1 000 MHz liegt.

## Eingangsspezifikationen

Spezifikation	1762-IQ8
Spannungskategorie	24 V DC (stromziehend/stromliefernd) <sup>(1)</sup>
Betriebsspannungsbereich	10 bis 30 V DC bei 30 °C 10 bis 26,4 V DC bei 55 °C
Anzahl der Eingänge	8
Signalverzögerung (max.)	Einschaltverzögerung: 8,0 ms Ausschaltverzögerung: 8,0 ms
Sperrspannung (max.)	5 V DC
Sperrstrom (max.)	1,5 mA
Durchlassspannung (min.)	10 V DC
Durchlassstrom	2,0 mA min. bei 10 V DC 8,0 mA Nennwert bei 24 V DC 12,0 mA max. bei 30 V DC
Einschaltstrom (max.)	250 mA
Nennimpedanz	3 k $\Omega$
Eingangsverträglichkeit nach IEC	Typ 1+
Max. Distanz zu Stromversorgung	6
Isolierte Gruppen	Gruppe 1: Eingänge 0 bis 7 (intern verbundene Bezugspotentiale)
Isolierung Eingangsgruppe zu Rückwandplatine	Geprüft durch einen der folgenden dielektrischen Tests: 1 200 V AC über 1 s oder 1 697 V DC über 1 s 75 V DC Arbeitsspannung (verstärkte Isolierung nach IEC Klasse 2)
Herstellerkennung	1
Produkttyp	7
Produkt-Code	96

<sup>(1)</sup> Stromziehende/stromliefernde Eingänge – Stromliefernd/stromziehend beschreibt den Stromfluss zwischen dem E/A-Modul und dem Feldgerät. Stromliefernde E/A-Kreise liefern Strom an stromziehende Feldgeräte. Stromziehende E/A-Kreise werden durch ein stromlieferndes Feldgerät gespeist. Mit der Minusseite (DC-Bezugspotential) der Feld-Stromversorgung verbundene Feldgeräte sind stromziehende Feldgeräte. Mit der Plusseite (+V) der Feld-Stromversorgung verbundene Feldgeräte sind stromliefernde Feldgeräte.

---

## Explosionsgefährdete Standorte

Dieses Produkt ist nur für die Verwendung an Standorten der Klasse I, Division 2, Gruppen A, B, C, D bzw. an nicht explosionsgefährdeten Standorten ausgelegt. Der folgende WARNHINWEIS ist beim Betrieb an explosionsgefährdeten Standorten zu beachten.

---



### ACHTUNG: EXPLOSIONSGEFAHR

- Ein Austausch von Komponenten kann die Eignung für Klasse I, Division 2, beeinträchtigen.
  - Der Austausch von Komponenten bzw. das Entfernen von Geräten darf nur nach Abschalten der Stromversorgung erfolgen.
  - Der Anschluss bzw. Ausbau von Komponenten darf erst nach Abschalten der Stromversorgung erfolgen.
  - Dieses Produkt muss in ein Gehäuse eingebaut werden.
  - Bei Anwendungen gemäß Klasse I, Division 2, muss der Busstecker fest sitzen und die Abdeckung des Busanschlusses eingerastet sein.
  - Bei Anwendungen gemäß Klasse I, Division 2, müssen alle Module in direktem Kontakt miteinander montiert werden (siehe Seite 6). Bei DIN-Schienenmontage muss vor der Steuerung und nach dem letzten E/A-Modul der Produktreihe 1762 ein Endanschlag montiert werden.
-



MicroLogix ist ein Warenzeichen von Rockwell Automation.

---

**Sie finden uns im Internet unter [www.rockwellautomation.com](http://www.rockwellautomation.com)**

Rockwell Automation ist weltweit für Sie da und vereint führende Marken der industriellen Automation. Wir bieten Ihnen Steuerungen von Allen-Bradley, Antriebskomponenten von Reliance Electric, mechanische Antriebsselemente von Dodge sowie Software-Produkte von Rockwell Software. Rockwell Automation sichert Ihren Wettbewerbsvorteil durch Flexibilität und mit der Unterstützung von zahlreichen autorisierten Partnern, Distributoren und Systemintegratoren weltweit.

**Weltweite Hauptverwaltung**, 1201 South Second Street, Milwaukee, WI 53204, USA, Tel: (1) 414 382-2000, Fax: (1) 414 382-4444

**Hauptverwaltung Europa**, 45, avenue Hermann Debroux, 1160 Brüssel, Belgien, Tel: (32) 2 663 06 00, Fax: (32) 2 663 06 40

**Hauptverwaltung Deutschland**, Büsselberger Straße 15, 42781 Haan-Gruthen, Tel: (49) 2104 9600, Fax: (49) 2104 960121

**Verkaufs- und Supportzentrum Schweiz**, Gewerbestrasse 1, 4030 Linz, Tel: (41) 62 889 77 77, Fax: (41) 62 889 77 66

**Hauptverwaltung Österreich**, Bäckermühlweg 1, 4030 Linz, Tel: (43) (732) 38 909 0, Fax: (43) (732) 38 909 61

Publikation 1762-IN004A-DE-P September 1999



**Rockwell  
Automation**

PN 40071-071-01(A)

© (1999) Rockwell International Corporation.