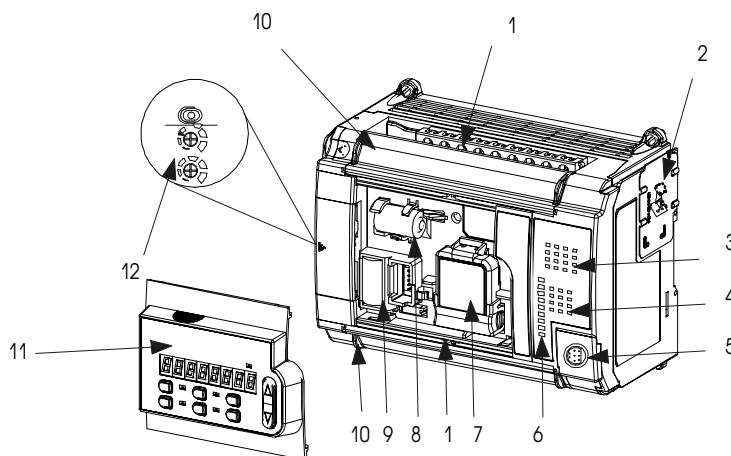


1

Обзор аппаратной части

Программируемый контроллер MicroLogix 1500 состоит из источника питания, входных цепей, выходных цепей и процессора. Возможна конфигурация контроллера с 24 Вх/Вых и 28 Вх/Вых.

Аппаратными возможностями контроллера являются:



Возможности	Описание	Возможности	Описание
1	Съемные клеммные блоки	7	Модуль памяти/Часы реального времени ¹
2	Интерфейс для расширения Вх/Вых, съемный разделитель ESD	8	Сменяемая батарея ¹
3	Светодиодные индикаторы входов	9	Батарея
4	Светодиодные индикаторы выходов	10	Крышки клеммников и надписи
5	Порт связи	11	Пульт доступа к данным ¹
6	Светодиодные индикаторы состояния	12	Переключатель режимов, подстроечный потенциометр

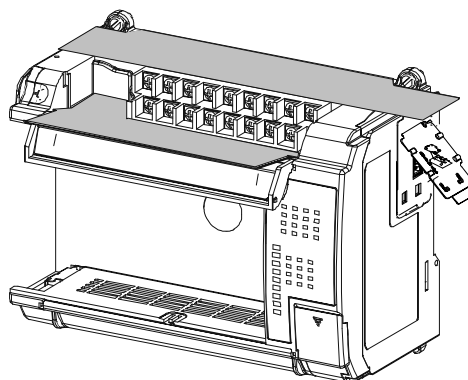
¹ Опция

Описания составляющих

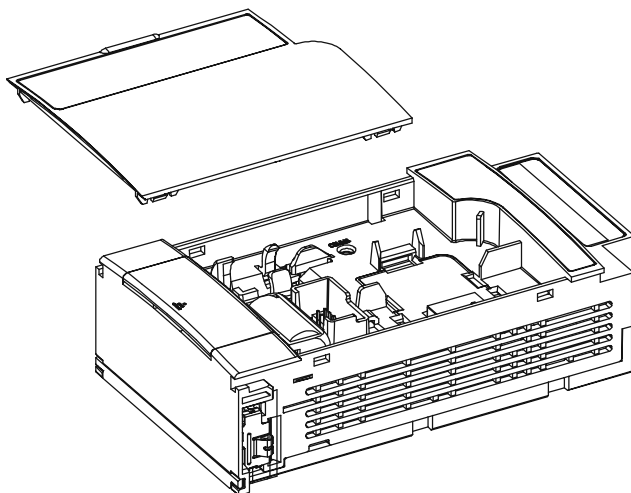
Контроллер состоит из стандартного процессора(1764-LSP) и одного из базовых устройств, перечисленных ниже. Транзисторные FET и релейные выходы доступны только с устройствами 1764-28ВХВ.

Базовые устройства

Номер по каталогу	Базовые устройства Вх/Вых и источников питания
1764-24АВА	Двенадцать входов 120 В АС, двенадцать релейных выходов и источник питания 120/240 В АС
1764-24ВВА	Двенадцать входов 24 В DC, двенадцать релейных выходов и источник питания 120/240 В АС
1764-28ВХВ	Шестнадцать входов 24 В DC, шесть выходов FET, шесть релейных выходов и источник питания 24 В DC

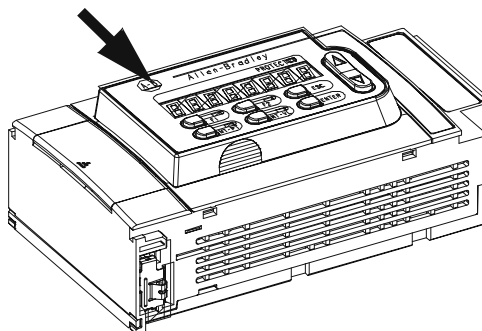


Процессор (каталожный номер 1764-LSP)



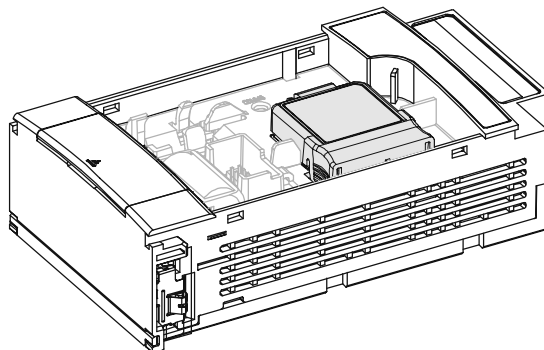
Пульт доступа к данным (каталожный номер 1764-DAT)

(Показан установленным на процессорном устройстве)



Модуль памяти/часы реального времени (каталожный номер 1764-MM1RTC, 1764-MM1, 1764-RTC)

(Показан установленным на процессорном устройстве)

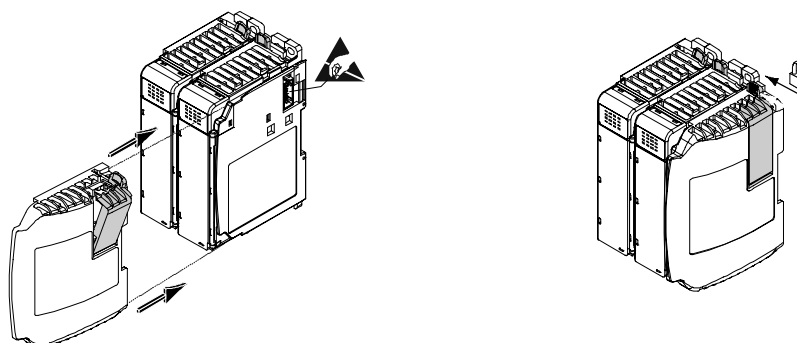


Расширение Вх/Вых

К контроллеру MicroLogix 1500 можно быть подключены комплектные расширения Вх/Вых. К базе могут быть подключено максимум восемь модулей Вх/Вых. Смотрите “Нагрузки системы и тепловое рассеяние” на странице E-1 для большей информации о конфигурации системы.

Заглушка

Терминатор заглушки (каталожный номер 1769-ECR) должен быть использован на последней группе модулей Вх/Вых, подключенных к контроллеру MicroLogix 1500. База и процессорное устройство не снабжаются терминатором заглушки. Он требуется при использовании расширения Вх/Вых.



Аксессуары

Кабели

Используйте только следующие коммуникационные кабели класса I, раздела по защите 2.

Классификация оборудования	Кабели связи
Класс I, раздел по защите от окружающей среды 2	1761-CBL-PM02 серии С или более поздней
	1761-CBL-NM02 серии С или более поздней
	1761-CBL-AM00 серии С или более поздней
	1761-CBL-AP00 серии С или более поздней
	2707-NC8 серии В или более поздней
	2707-NC9 серии В или более поздней
	2707-NC10 серии В или более поздней
	2707-NC11 серии В или более поздней

Программирование

Программирование контроллера MicroLogix 1500 осуществляется пакетом программирования RSLogix 500, версии 3.01.00 или более поздней. Кабель программирования не поставляется с контроллером.

Опции связи

MicroLogix 1500 может быть подключен к персональному компьютеру используя протокол DF1. Он также может быть подключен к сети DH485, используя преобразователь расширенного интерфейса (каталожный номер 1761-NET-AIC), и к сети DeviceNet, используя интерфейс DeviceNet (каталожный номер 1761-NET-DNI). Смотрите “Подключение системы” на странице 4-1 для описания этих опций связи.

