



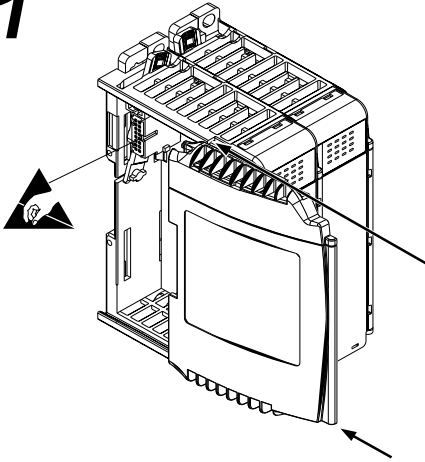
Installation Instructions

Compact I/O End Caps/Terminators

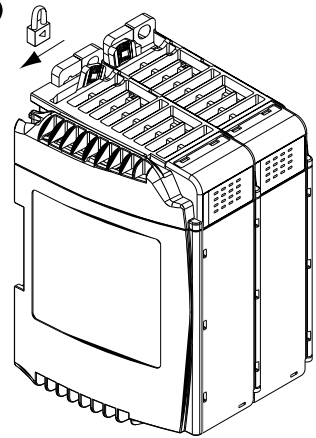
1769-ECL, -ECR

1769-ECL Left End Cap

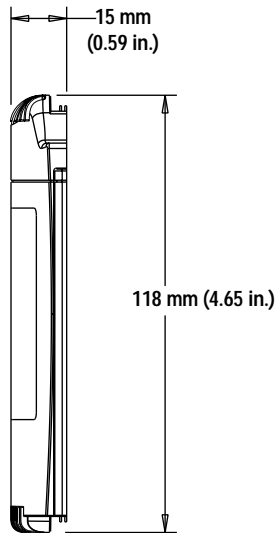
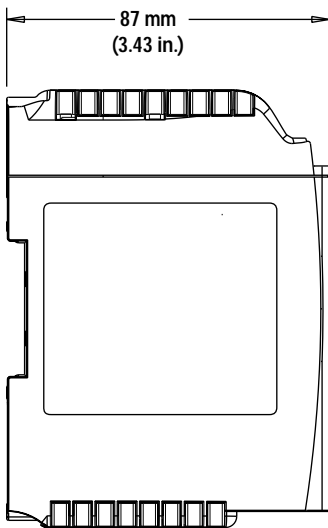
1



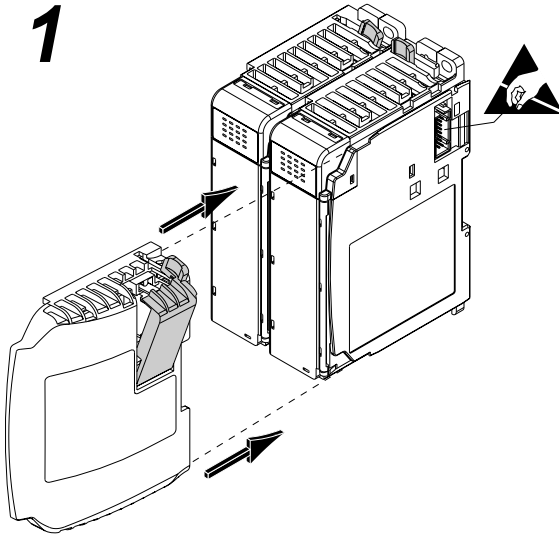
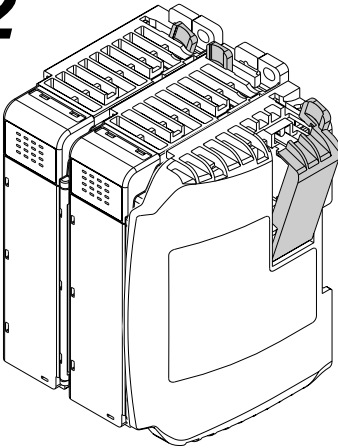
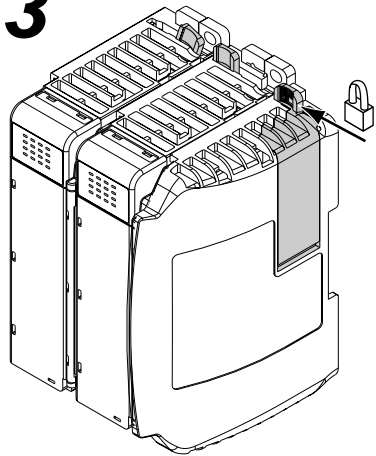
2



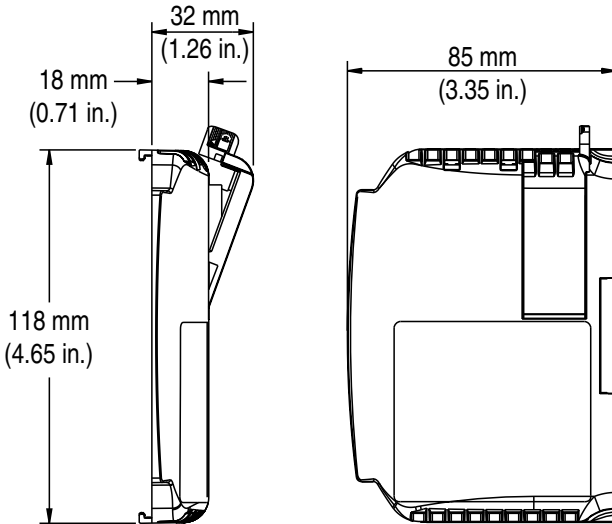
1769-ECL Dimensions, Abmessungen, Dimensioni, Medidas



1769-ECR Right End Cap

1**2****3**

1769-ECR Dimensions, Abmessungen, Dimensioni, Medidas



Specifications

Bus Current Draw (max.)	5 mA at 5V dc
Approximate Shipping Weight (with carton)	130 g (0.286 lbs.)
Storage Temperature	-40°C to +85°C (-40°F to +185°F)
Operating Temperature	0°C to +60°C (32°F to +140°F)
Operating Humidity	5% to 95% non-condensing
Operating Altitude	2000 meters (6561 feet)
Vibration	Operating: 10 to 500 Hz, 5G, 0.030 inches maximum peak-to-peak Relay Operation: 2G
Shock	Operating: 30G panel mounted (20G DIN rail mounted) Relay Operation: 7.5G panel mounted (5G DIN rail mounted) Non-Operating: 40G panel mounted (30G DIN rail mounted)

Specifications

Agency Certification	C-UL certified (under CSA C22.2 No. 142)
	UL 508 listed
	CE compliant for all applicable directives
Hazardous Environment Class	Class I, Division 2, Hazardous Location, Groups A, B, C, D (UL 1604, C-UL under CSA C22.2 No. 213)

Spécification

Appel de courant du bus (max.)	5 mA à 5 V CC
Poids approximatif d'expédition (emballage compris)	130 g
Température de stockage	-40°C à +85°C
Température de service	0°C à +60°C
Humidité de service	5 % à 95 % non-condensée
Altitude de service	2000 mètres
Vibrations	En service : 10 à 500 Hz, 5G, 0,0030 in. crête à crête Fonctionnement des relais : 2G
Chocs	En service : 30G pour montage sur panneau (20G pour montage sur rail DIN) Fonctionnement des relais : 7,5G pour montage sur panneau (5 G pour montage sur rail DIN) Au repos : 40G pour montage sur panneau (30g pour montage sur rail DIN)
Agence de Certification	Homologué par C-UL (sous la référence CSA C22.2 N° 142) Inscrit à la liste UL 508 Conforme à toutes les directives CE applicables
Classification Environnements Dangereux	Classe I, Division 2, Lieux à risques, Groupes A, B, C, D (UL 1604, C-UL sous référence CSA C22.2 N°. 213)

Spezifikation

Stromaufnahme des Busses (max.)	5 mA bei 5 V DC
Geschätztes Versandgewicht (mit Karton)	130 g
Lagertemperatur	-40°C bis +85°C
Betriebstemperatur	0°C bis +60°C
Luftfeuchtigkeit beim Betrieb	5% bis 95% (ohne Kondensation)
Aufstellhöhe	2000 m
Schwingung	Betrieb: 10 bis 500 Hz, 5G, 0,030 Zoll Spitze-zu-Spitze Relaisbetrieb: 2G
Stoßfestigkeit	Betrieb: 30G Schalttafelmontage (20G DIN-Schienen-Montage) Relaisbetrieb: 7,5G Schalttafelmontage (5G DIN-Schienen-Montage) Ruhezustand: 40G Schalttafelmontage (30G DIN-Schienen-Montage)
Amtliche Zertifizierung	Zertifiziert nach C-UL (nach CSA C22.2 Nr. 142) 508UL-Auflistung Erfüllt alle anwendbaren CE-Richtlinien
Explosionsschutzklasse	Klasse I, Abteilung 2, explosionsgefährdeter Standort, Gruppen A, B, C, D (UL 1604, C-UL nach CSA C22.2 Nr. 213)

Caratteristica

Assorbimento di corrente del bus (max)	5 mA a 5 V cc
Peso approssimativo di spedizione (con cartone)	130 g
Temperatura di immagazzinamento	-40°C a +85°C
Temperatura di esercizio	0°C a +60°C
Umidità di esercizio	5% a 95% senza condensa
Altitudine di esercizio	2000 metri
Vibrazioni	Durante il funzionamento: 10 a 500 Hz, 5G, 0,030 pollici picco a picco Funzionamento a relè: 2G
Urti	Durante il funzionamento: 30G se montato sul pannello (20G se montato sul binario DIN) Funzionamento a relè: 7,5G se montato sul pannello (5G se montato sul binario DIN) Non in funzionamento: 40G se montato sul pannello (30G se montato sul binario DIN)
Certificazione	Certificato C-UL (secondo la norma CSA C22.2 N° 142) Omologato UL 508 Conforme a tutte le direttive CE applicabili
Classe di ambiente pericoloso	Classe I, Divisione 2, Ambiente pericoloso, Gruppi A, B, C, D (UL 1604, C-UL secondo CSA C22.2 N° 213)

Especificación

Consumo de corriente del bus (máx.)	5 mA a 5 V c.c.
Peso aproximado de expedición (con embalaje)	130 g
Temperatura de almacenaje	de -40°C a +85°C
Temperatura de funcionamiento	de 0°C a +60°C
Humedad de funcionamiento	del 5% al 95%, sin condensación
Altitud de funcionamiento	2000 metros
Vibraciones	En funcionamiento: de 10 a 500 Hz, 5G, 0,030 " entre pico y pico En funcionamiento de relé: 2G
Choque	En funcionamiento: 30G montado en panel (20G montado en riel DIN) En funcionamiento de relé: 7,5G montado en panel (5G montado en riel DIN) Fuera de funcionamiento: 40G montado en panel (30G montado en riel DIN)
Certificaciones	Certificación C-UL (bajo CSA C22.2 n° 142) Incluida en UL 508 Conforme a todas las directivas relevantes CE
Clase de entorno peligroso	Clase I, división 2, lugar peligroso, grupos A, B, C, D (UL 1604, C-UL bajo CSA C22.2 n° 213)

www.rockwellautomation.com

Corporate Headquarters

Rockwell Automation, 777 East Wisconsin Avenue, Suite 1400, Milwaukee, WI, 53202-5302 USA, Tel: (1) 414.212.5200, Fax: (1) 414.212.5201

Headquarters for Allen-Bradley Products, Rockwell Software Products and Global Manufacturing Solutions

Americas: Rockwell Automation, 1201 South Second Street, Milwaukee, WI 53204-2496 USA, Tel: (1) 414.382.2000, Fax: (1) 414.382.4444
Europe/Middle East/Africa: Rockwell Automation SA/NV, Vorstlaan/Boulevard du Souverain 36, 1170 Brussels, Belgium, Tel: (32) 2 663 0600, Fax: (32) 2 663 0640
Asia Pacific: Rockwell Automation, 27/F Citicorp Centre, 18 Whitfield Road, Causeway Bay, Hong Kong, Tel: (852) 2887 4788, Fax: (852) 2508 1846

Headquarters for Dodge and Reliance Electric Products

Americas: Rockwell Automation, 6040 Ponders Court, Greenville, SC 29615-4617 USA, Tel: (1) 864.297.4800, Fax: (1) 864.281.2433
Europe/Middle East/Africa: Rockwell Automation, Brühlstraße 22, D-74834 Elztal-Dallau, Germany, Tel: (49) 6261 9410, Fax: (49) 6261 17741
Asia Pacific: Rockwell Automation, 55 Newton Road, #11-01/02 Revenue House, Singapore 307987, Tel: (65) 6356-9077, Fax: (65) 6356-9011

Publication 1769-IN015B-MU-P - July 2002

PN 40072-093-01 (2)

Supersedes Publication 1769-IN015A-ML-P - April 2000

Copyright © 2002 Rockwell Automation. All rights reserved. Printed in the U.S.A.

