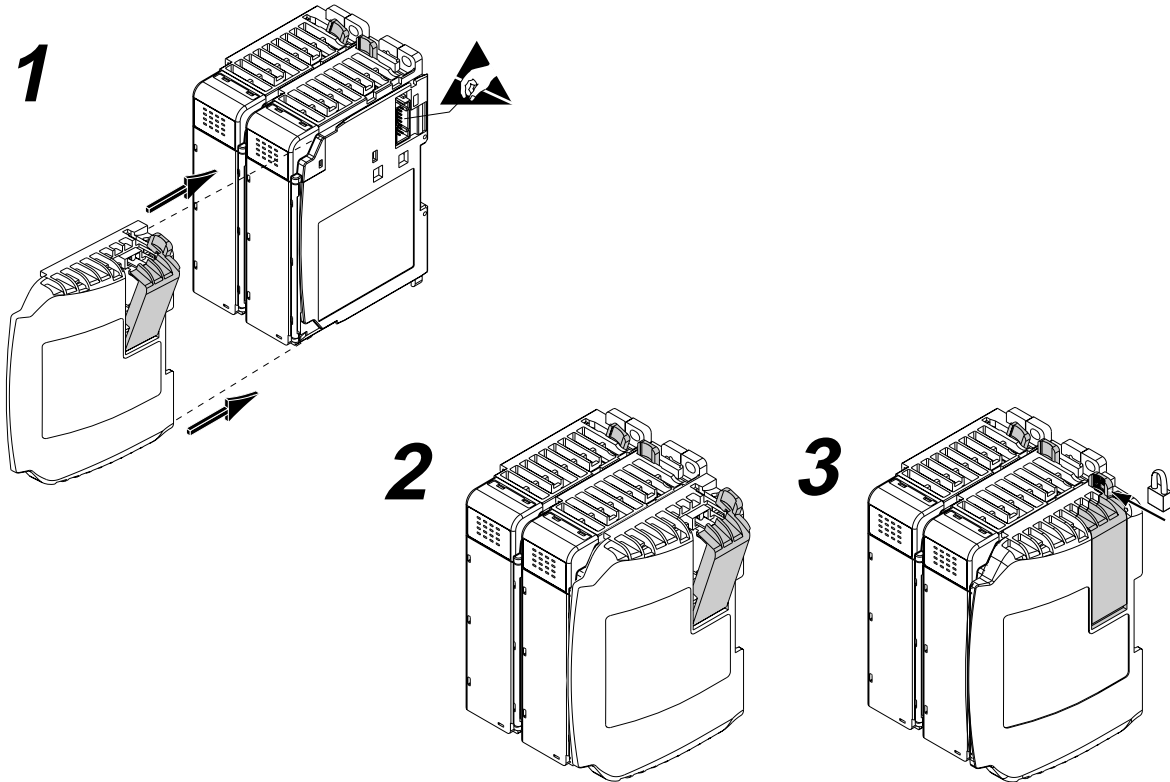


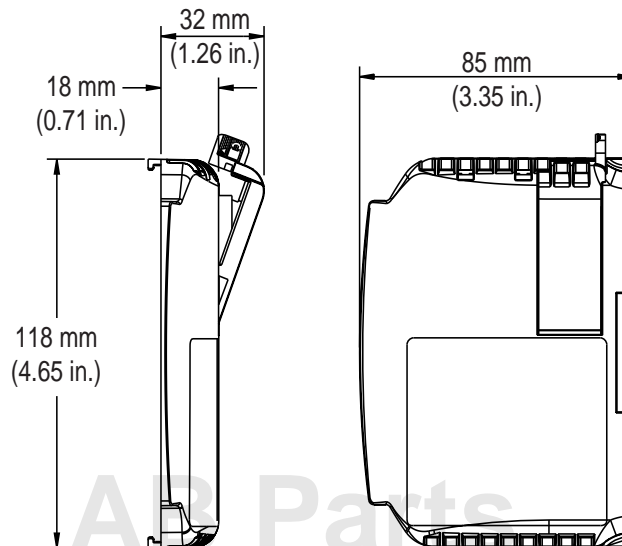


Compact I/O Right End Cap/Terminator

(1769-ECR)



Dimensions, Abmessungen, Dimensioni, Medidas



Specifications

Bus Current Draw (max.)	5 mA at 5V dc
Approximate Shipping Weight (with carton)	280g (0.61 lbs.)
Storage Temperature	-40°C to +85°C (-40°F to +185°F)
Operating Temperature	0°C to +60°C (32°F to +140°F)
Operating Humidity	5% to 95% non-condensing
Operating Altitude	2000 meters (6561 feet)
Vibration	Operating: 10 to 500 Hz, 5g, 0.015 in. peak-to-peak Relay Operation: 2g
Shock	Operating: 30g panel mounted (20g DIN rail mounted) Relay Operation: 7.5g panel mounted (5g DIN rail mounted) Non-Operating: 40g panel mounted (30g DIN rail mounted)
Agency Certification	C-UL certified (under CSA C22.2 No. 142) UL 508 listed CE compliant for all applicable directives
Hazardous Environment Class	Class I, Division 2, Hazardous Location, Groups A, B, C, D (UL 1604, C-UL under CSA C22.2 No. 213)

Spécification

Appel de courant du bus (max.)	5 mA à 5 V CC
Poids approximatif d'expédition (emballage compris)	280 g
Température de stockage	-40°C à +85°C
Température de service	0°C à +60°C
Humidité de service	5 % à 95 % non-condensée
Altitude de service	2000 mètres
Vibrations	En service : 10 à 500 Hz, 5g, 0,015 in. crête à crête Fonctionnement des relais : 2g
Chocs	En service : 30g pour montage sur panneau (20g pour montage sur rail DIN) Fonctionnement des relais : 7,5g pour montage sur panneau (5 g pour montage sur rail DIN) Au repos : 40g pour montage sur panneau (30g pour montage sur rail DIN)
Agence de Certification	Homologué par C-UL (sous la référence CSA C22.2 N° 142) Inscrit à la liste UL 508 Conforme à toutes les directives CE applicables
Classification Environnements Dangereux	Classe I, Division 2, Lieux à risques, Groupes A, B, C, D (UL 1604, C-UL sous référence CSA C22.2 N°. 213)

Spezifikation	
Stromaufnahme des Busses (max.)	5 mA bei 5 V DC
Geschätztes Versandgewicht (mit Karton)	280 g
Lagertemperatur	-40°C bis +85°C
Betriebstemperatur	0°C bis +60°C
Luftfeuchtigkeit beim Betrieb	5% bis 95% (ohne Kondensation)
Aufstellhöhe	2000 m
Schwingung	Betrieb: 10 bis 500 Hz, 5g, 0,015 Zoll Spitze-zu-Spitze Relaisbetrieb: 2g
Stoßfestigkeit	Betrieb: 30g Schalttafelmontage (20g DIN-Schienen-Montage) Relaisbetrieb: 7,5g Schalttafelmontage (5g DIN-Schienen-Montage) Ruhezustand: 40g Schalttafelmontage (30g DIN-Schienen-Montage)
Amtliche Zertifizierung	Zertifiziert nach C-UL (nach CSA C22.2 Nr. 142) 508UL-Auflistung Erfüllt alle anwendbaren CE-Richtlinien
Explosionsschutzklasse	Klasse I, Abteilung 2, explosionsgefährdeter Standort, Gruppen A, B, C, D (UL 1604, C-UL nach CSA C22.2 Nr. 213)

Caratteristica	
Assorbimento di corrente del bus (max)	5 mA a 5 V cc
Peso approssimativo di spedizione (con cartone)	280 g
Temperatura di immagazzinamento	-40°C a +85°C
Temperatura di esercizio	0°C a +60°C
Umidità di esercizio	5% a 95% senza condensa
Altitudine di esercizio	2000 metri
Vibrazioni	Durante il funzionamento: 10 a 500 Hz, 5g, 0,015 pollici picco a picco Funzionamento a relè: 2g
Urti	Durante il funzionamento: 30g se montato sul pannello (20g se montato sul binario DIN) Funzionamento a relè: 7,5g se montato sul pannello (5g se montato sul binario DIN) Non in funzionamento: 40g se montato sul pannello (30g se montato sul binario DIN)
Certificazione	Certificato C-UL (secondo la norma CSA C22.2 N° 142) Omologato UL 508 Conforme a tutte le direttive CE applicabili
Classe di ambiente pericoloso	Classe I, Divisione 2, Ambiente pericoloso, Gruppi A, B, C, D (UL 1604, C-UL secondo CSA C22.2 N° 213)

Especificación	
Consumo de corriente del bus (máx.)	5 mA a 5 V c.c.
Peso aproximado de expedición (con embalaje)	280 g
Temperatura de almacenaje	de -40°C a +85°C
Temperatura de funcionamiento	de 0°C a +60°C
Humedad de funcionamiento	del 5% al 95%, sin condensación
Altitud de funcionamiento	2000 metros
Vibraciones	En funcionamiento: de 10 a 500 Hz, 5g, 0,015 " entre pico y pico En funcionamiento de relé: 2g
Choque	En funcionamiento: 30g montado en panel (20g montado en riel DIN) En funcionamiento de relé: 7,5g montado en panel (5g montado en riel DIN) Fuera de funcionamiento: 40g montado en panel (30g montado en riel DIN)
Certificaciones	Certificación C-UL (bajo CSA C22.2 n° 142) Incluida en UL 508 Conforme a todas las directivas relevantes CE
Clase de entorno peligroso	Clase I, división 2, lugar peligroso, grupos A, B, C, D (UL 1604, C-UL bajo CSA C22.2 n° 213)

Reach us now at www.rockwellautomation.com

Wherever you need us, Rockwell Automation brings together leading brands in industrial automation including Allen-Bradley controls, Reliance Electric power transmission products, Dodge mechanical power transmission components, and Rockwell Software. Rockwell Automation's unique, flexible approach to helping customers achieve a competitive advantage is supported by thousands of authorized partners, distributors and system integrators around the world.

Americas Headquarters, 1201 South Second Street, Milwaukee, WI 53204, USA, Tel: (1) 414 382-2000, Fax: (1) 414 382-4444
European Headquarters SA/NV, avenue Herrmann Debroux, 46, 1160 Brussels, Belgium, Tel: (32) 2 663 06 00, Fax: (32) 2 663 06 40
Asia Pacific Headquarters, 27/F Citicorp Centre, 18 Whitfield Road, Causeway Bay, Hong Kong, Tel: (852) 2887 4788, Fax: (852) 2508 1846

Publication 1769-5.9 – April 1999

Supercedes Publication 1769-5.9 – January 1999



**Rockwell
Automation**

40072-063-01(B)

© 1999 Rockwell International Corporation. All Rights Reserved. Printed in USA

