



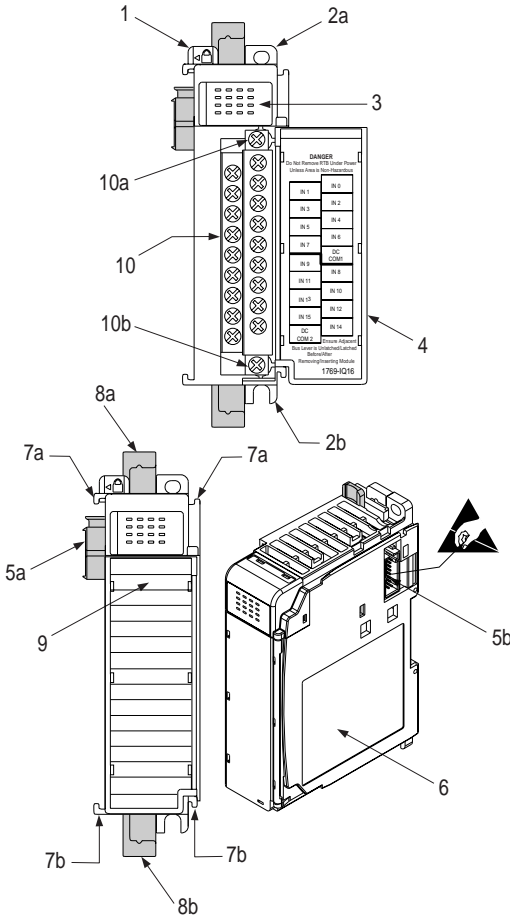
Compact™ 1769-IQ16 Quelle/Senke 24 V DC- Eingangsmodul

Installationsanleitung

Inhalt

Beschreibung der Module	2
Installation der Module.....	3
Zusammenbau des Systems	4
Montage von E/A-Erweiterungsmodulen	5
Austausch eines einzelnen Moduls innerhalb eines Systems.....	7
Feldverdrahtung	8
E/A-Speicherzuordnung.....	11
Technische Daten	12
Explosionsgefährdete Standorte.....	14
Hazardous Location Considerations	14
Weitere Informationen.....	15

Beschreibung der Module



Nr.	Beschreibung
1	Bus-Hebel (mit Verriegelungsfunktion)
2a	obere Lasche für Schalttafelmontage
2b	untere Lasche für Schalttafelmontage
3	E/A-Diagnose-LEDs
4	Modultür mit Aufkleber zur Klemmenkennung
5a	beweglicher Busverbinder mit Buchsensteckern
5b	stationärer Busverbinder mit Stiftsteckern
6	Aufkleber mit Bezeichnung
7a	obere Führungsschiene
7b	untere Führungsschiene
8a	obere DIN-Schienen-Raste
8b	untere DIN-Schienen-Raste
9	beschreibbarer Aufkleber (Anhänger mit Benutzerkennung)
10	abnehmbare Klemmenleiste (RTB) mit fingersicherer Abdeckung
10a	obere Halteschraube für RTB
10b	unter Halteschraube für RTB

Installation der Module

Die E/A-Module der Produktserie Compact eignen sich für den Einsatz in einer industriellen Umgebung, sofern sie entsprechend dieser Anleitung eingebaut werden. Diese Ausrüstung ist speziell für die Verwendung in einer sauberen, trockenen Umgebung (Verschmutzung des Grades 2)¹ und in Stromkreisen bis maximal Überspannung der Kategorie II² (IEC 60664-1)³ gedacht.

Vermeidung elektrostatischer Entladung



ACHTUNG: Bei der Berührung von Busverbindern kann es durch elektrostatische Entladung zu Beschädigungen an integrierten Schaltkreisen bzw. Halbleitern kommen. Beachten Sie daher bitte folgendes beim Umgang mit den Modulen:

- Berühren Sie einen geerdeten Gegenstand, um eventuelle elektrostatische Ladung zu entladen.
- Tragen Sie ein zugelassenes Erdungsgerät am Handgelenk.
- Berühren Sie nie die Bus-Steckverbinder.
- Berühren Sie nie die Bauelemente der Schaltkreise im Innern des Moduls.
- Falls verfügbar, benutzen Sie eine statisch sichere Workstation.
- Bewahren Sie das Modul bei Nichtverwendung in seinem statisch abgeschirmten Behälter auf.

Unterbrechen Sie die Stromversorgung



ACHTUNG: Unterbrechen Sie vor dem Aus- oder Einbau dieses Moduls die Stromversorgung. Beim Entfernen oder Einsetzen eines Moduls bei eingeschaltetem Strom kann es zur Bildung eines Lichtbogens kommen. Ein Lichtbogen kann zu Verletzungen oder Sachschäden führen, indem

- fälschlich ein Signal an die Feldgeräte Ihres Systems gesendet wird und einen ungewollten Maschinenstart auslöst
- in einer explosionsgefährdeten Umgebung eine Explosion ausgelöst wird

Elektrische Lichtbögen bewirken einen übermäßigen Verschleiß der Kontakte sowohl am Modul als auch an dessen Stecker. Verschlossene Kontakte haben möglicherweise einen erhöhten elektrischen Widerstand.

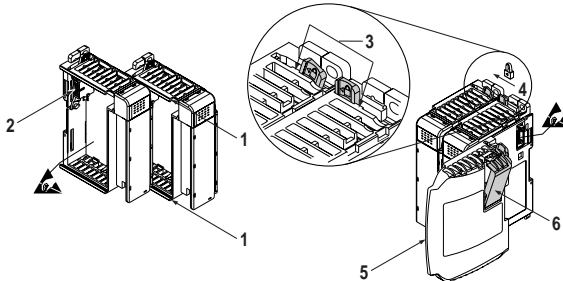
1. Bei Verschmutzung des Grades 2 handelt es sich um eine Umgebung mit lediglich nichtleitender Verschmutzung mit Ausnahme gelegentlich zu erwartender Leitfähigkeit infolge Kondensation.
2. Bei Überspannung Kategorie II handelt es sich um den Lastpegelbereich der elektrischen Verteilung. Bei diesem Pegel werden Übergangsspannungen gesteuert und bleiben innerhalb der Stoßspannungsfähigkeit der Isolierung des Produktes.
3. Verschmutzung des Grades 2 und Überspannung der Kategorie II sind Bezeichnungen der International Electrotechnical Commission (IEC).

Zusammenbau des Systems

Das Modul kann vor oder nach der Montage am Steuergerät oder einem benachbarten E/A-Modul befestigt werden. Die Montageanleitung entnehmen Sie bitte den Abschnitten “Schalttafelmontage” auf Seite 5 oder “Montage an einer DIN-Schiene” auf Seite 6.

Für die Arbeit mit einem bereits montierten System siehe “Austausch eines einzelnen Moduls innerhalb eines Systems” auf Seite 7.

Gehen Sie beim Zusammenbau des Compact E/A-Systems wie folgt vor:



1. Unterbrechen Sie die Stromversorgung.
2. Stellen Sie sicher, daß sich der Bus-Hebel des einzubauenden Moduls in der entriegelten Stellung (ganz rechts) befindet.
3. Verbinden Sie die Module an den oberen und unteren Führungsschienen (1) miteinander (oder mit einem Steuergerät).
4. Schieben Sie das Modul an den Führungsschienen zurück, bis die Busverbinder (2) bündig aufeinander ausgerichtet sind.
5. Schieben Sie den Bus-Hebel etwas zurück, bis die Positionierlasche (3) freigegeben ist. Benutzen Sie Ihre Finger oder einen kleinen Schraubendreher.
6. Um die Kommunikation zwischen dem Steuergerät und dem Modul zu ermöglichen, bewegen Sie den Bus-Hebel ganz nach links (4), bis er einrastet. Stellen Sie sicher, daß er richtig verriegelt ist.



ACHTUNG: Bei der Befestigung der E/A-Module ist es sehr wichtig, daß die Busverbinder richtig miteinander verriegelt sind, damit eine sichere elektrische Verbindung gewährleistet ist.

7. Befestigen Sie eine Abschlußkappe (5) am letzten Modul im System, indem Sie, wie bereits oben beschrieben, die Führungsschienen verwenden.
8. Verriegeln Sie die Abschlußkappe (6).

Wichtig: Es ist eine rechte oder linke Abschlußkappe nach 1769-ECR oder 1769-ECL zum Abschluß des seriellen Kommunikationsbusses zu verwenden.

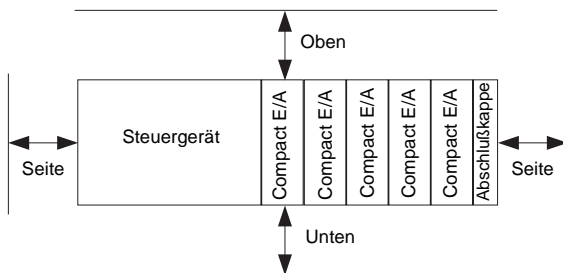
Montage von E/A-Erweiterungsmodulen



ACHTUNG: Stellen Sie während der Montage aller Geräte an Schalttafeln oder DIN-Schienen sicher, daß keinerlei Abfälle (Metallsplitter, Kabelstücke usw.) in das Modul hineinfallen können. Abfälle, die in das Modul fallen, können beim Einschalten zu Schäden führen.

Mindestplatzbedarf

Halten Sie einen Mindestabstand von Gehäusewänden, Kabelwegen, benachbarten Geräten usw. ein. Dieser muß zwecks ausreichender Belüftung nach allen Seiten mindestens 50 mm betragen (siehe Abbildung):

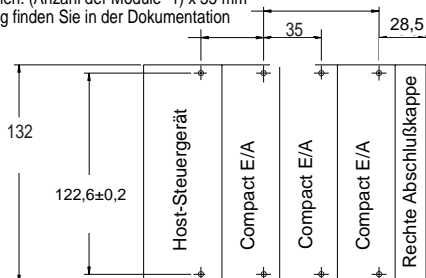


Schalttafelmontage

Montieren Sie die Module mit zwei M4- oder #8-Zylinderschrauben pro Modul an der Schalttafel. Montageschrauben sind für jedes Modul notwendig.

Schalttafelmontage mit Hilfe der Abmessungsschablone

Bei mehr als 2 Modulen: (Anzahl der Module -1) x 35 mm
Informationen zu dieser Abmessung finden Sie in der Dokumentation zum Host-Steuergerät.



HINWEIS: Alle Abmessungen in mm.
Lochabstandstoleranz: $\pm 0,4$ mm

Schalttafelmontage mit Modulen als Schablone

Folgende Vorgehensweise gestattet Ihnen die Verwendung der zusammengebauten Module als Schablone zum Bohren von Löchern in die Schalttafel. Verfügen Sie über eine spezielle Ausrüstung für die Schalttafelmontage, so können Sie die auf Seite 5 befindliche Abmessungsschablone verwenden. Aufgrund der max. zulässigen Toleranzen bei den Montagelöchern für die Module ist es notwendig, sich genau an die im folgenden beschriebenen Arbeitsschritte zu halten:

1. Bauen Sie auf einer sauberen Arbeitsfläche maximal drei Module zusammen.
2. Verwenden Sie die zusammengebauten Module als Schablone, und zeichnen Sie sorgfältig die Mittelpunkte sämtlicher Montagelöcher auf die Schalttafel.
3. Legen Sie die zusammengebauten Module wieder auf die saubere Arbeitsfläche, auch die bereits vorher montierten Module.
4. Bohren Sie die Montagelöcher und schneiden Sie Gewinde für die empfohlenen M4- oder #8-Schrauben.
5. Halten Sie die Module wieder an die Schalttafel und prüfen Sie die Position der Bohrungen.
6. Befestigen Sie die Module mit Hilfe der Montageschrauben an der Schalttafel.

Hinweis: Bei der Montage mehrerer Module, montieren Sie nur das letzte dieser Gruppe und legen die restlichen zur Seite. Dies verringert die Zeit für die erneute Montage während des Bohrens und Gewindeschneidens für die nächste Gruppe.

7. Wiederholen Sie die Schritte 1 bis 6 für sämtliche verbleibenden Module.

Montage an einer DIN-Schiene

Das Modul kann an folgenden DIN-Schienen montiert werden:

35 x 7,5 mm (EN 50 022 - 35 x 7,5) oder 35 x 15 mm (EN 50 022 - 35 x 15).

Schließen Sie vor der Montage des Moduls auf der DIN-Schiene die DIN-Schienen-Rasten. Drücken Sie dazu die Seite des Moduls, auf der sich die DIN-Schienen-Rasten befinden, gegen die DIN-Schiene. Die Rasten öffnen sich kurz und rasten dann ein.

Austausch eines einzelnen Moduls innerhalb eines Systems

Sie haben die Möglichkeit, einzelne Module eines Systems auszutauschen, auch wenn das System bereits an einer Schalttafel (oder einer DIN-Schiene) montiert ist.

1. Unterbrechen Sie die Stromversorgung. Beachten Sie den wichtigen Hinweis auf Seite 3.
2. Lösen Sie bei dem auszutauschenden Modul die oberen und unteren Montageschrauben (oder öffnen Sie die DIN-Rasten mit Hilfe eines Flach- oder Phillips-Schraubendrehers).
3. Bewegen Sie den Bus-Hebel nach rechts, um den Bus zu lösen (zu entriegeln).
4. Bewegen Sie den Bus-Hebel des rechten benachbarten Moduls nach rechts (entriegeln), um die beiden Module voneinander zu trennen.
5. Schieben Sie das entriegelte Modul behutsam vorwärts. Sollten Sie dabei einen übermäßigen Widerstand feststellen, müssen Sie sich vergewissern, daß das Modul nicht mehr am Bus befestigt ist, und das Sie beide Montageschrauben entfernt (bzw. die DIN-Rasten geöffnet) haben.
Hinweis: Möglicherweise müssen Sie das Modul durch leichtes Hin- und Herbewegen herausnehmen oder, bei einem an einer Schalttafel montierten System, die Schrauben der benachbarten Module lösen.
6. Stellen Sie vor dem Einsetzen des Austauschmoduls sicher, daß sich die Bus-Hebel des neuen Moduls sowie des rechten benachbarten Moduls in der entriegelten Position (ganz rechts) befinden.
7. Schieben Sie das Austauschmodul in den offenen Steckplatz.
8. Verbinden Sie die Module miteinander, indem Sie die Bus-Hebel des Austauschmoduls und des rechten benachbarten Moduls verriegeln (Stellung ganz links).
9. Ziehen Sie die Montageschrauben wieder fest (bzw. lassen Sie das Modul wieder auf der DIN-Schiene einrasten).

Feldverdrahtung

Erdung des Moduls

Dieses Produkt ist für die Montage auf einer gut geerdeten Oberfläche wie z. B. einer Metalltafel ausgelegt. Zusätzliche Erdungsverbindungen zu den Montage- laschen oder DIN-Schienen-Rasten des Moduls (falls verwendet) sind nur er- forderlich, wenn die Montagefläche nicht geerdet werden kann. Weitere Informationen siehe: *Industrial Automation Wiring and Grounding Guidelines (Richtlinien zur störungsfreien Verdrahtung und Erdung von industriellen Auto- matisierungssystemen)*, Allen-Bradley-Publikation 1770-4.1.

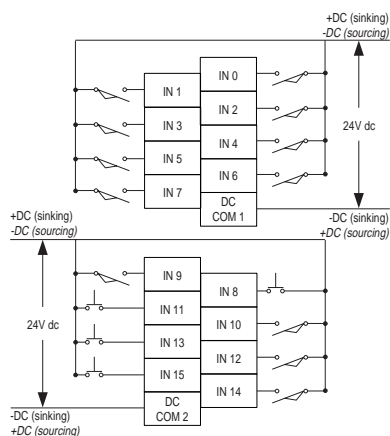
Eingangsverdrahtung

Die grundlegende Verdrahtung von Eingangsgeräten¹ für das 1769-IQ16 ist unten dargestellt.



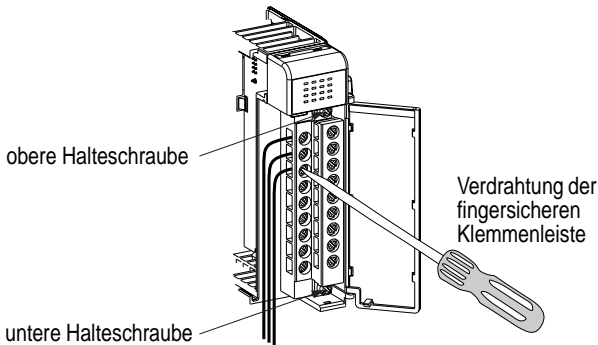
ACHTUNG:

- Eine falsche Verdrahtung des Moduls mit einer Wechselstromquelle führt zu einer Zerstörung des Moduls.
- Seien Sie vorsichtig beim Abisolieren von Kabeln. In das Modul hineinfallende Kabelstücke können beim Einschalten zu Beschädigungen führen. Stellen Sie nach Abschluß der Verdrahtung sicher, daß das Modul frei von jeglichen Metallsplittern ist.



Das Modul besitzt ein abnehmbares beschreibbares Schild. Entfernen Sie das Schild von der Tür, markieren Sie die Kennung jeder Klemme mit dauerhafter Tinte und schieben Sie das Schild wieder in die Tür. Ihre Markierungen (Anhänger mit Kennung) sind bei geschlossener Tür des Moduls sichtbar.

1. **Stromziehende/stromliefernde Eingänge** – Stromliefernd/stromziehend beschreibt den Stromfluß zwischen dem E/A-Modul und dem Feldgerät. Stromliefernde E/A-Kreise liefern Strom an stromziehende Feldgeräte. Stromziehende E/A-Kreise werden durch ein stromlieferndes Feldgerät gespeist. Mit der Minusseite (DC-Bezugspotential) der Feld-Stromversorgung verbundene Feldgeräte sind stromziehende Feldgeräte. Mit der Plusseite (+V) der Feld-Stromversorgung verbundene Feldgeräte sind stromliefernde Feldgeräte. *Europa:* Stromziehende DC-Eingangs und stromliefernde DC-Ausgangsmodul-Kreise sind die allgemein üblichen Optionen.



Entfernen der fingersicheren Klemmenleiste

Lösen Sie zum Entfernen der Klemmenleiste die oberen und unteren Halteschrauben. Die Klemmenleiste löst sich vom Modul, sobald Sie die Schrauben entfernt haben. Beim Austausch der Klemmenleiste ziehen Sie die Halteschrauben mit einem Drehmoment von 0,46 Nm an.

Verdrahtung der fingersicheren Klemmenleiste

Belassen Sie beim Verdrahten der Klemmenleiste die fingersichere Abdeckung in ihrer Position.

1. Lösen Sie die zu verdrahtenden Klemmschrauben.
2. Verlegen Sie den Draht unter der Klemmenandruckplatte. Sie können den blanken Draht oder einen Kabelschuh verwenden. Für die Klemmen paßt ein Kabelschuh von 6,35 mm.
3. Ziehen Sie die Klemmschraube an, und achten Sie dabei darauf, daß die Druckplatte den Draht hält. Das empfohlene Anzugsmoment für die Klemmschrauben beträgt 0,68 Nm.

Hinweis: Müssen Sie die fingersichere Abdeckung entfernen, so schieben Sie dazu einen Schraubendreher in eines der quadratischen Verdrahtungslöcher und heben die Abdeckung vorsichtig ab. Wenn Sie die Klemmenleiste bei abgenommener fingersicherer Abdeckung verdrahten, können Sie sie anschließend nicht mehr auf die Klemmenleiste aufsetzen, da die Drähte im Weg sind.

Drahtstärke und Anzugsmomente für die Klemmschrauben

Jede Klemme nimmt bis zu zwei Drähte auf, mit folgenden Einschränkungen:

Art des Drahtes		Drahtstärke	Anzugsmoment der Klemmschrauben	Anzugsmomente der Halteschrauben
Massiv	Cu-90°C	14 bis 22 AWG	0,68 Nm	0,46 Nm
Verseilt	Cu-90°C	16 bis 22 AWG	0,68 Nm	0,46 Nm

E/A-Speicherzuordnung

Eingangsdatenfile

Für jedes Eingangsmodul enthält Steckplatz x, Wort 0 im Eingangsdatenfile den gegenwärtigen Status der Feld-Eingangspunkte.

Wort	Bit-Position															
	15	14	13	12	11	10	9	8	7	6	5	4	3	2	1	0
0	r	r	r	r	r	r	r	r	r	r	r	r	r	r	r	r

r= lesen

Technische Daten

Allgemeine technische Daten

Spezifikation	Details
Abmessungen	118 mm (Höhe) x 87 mm (Tiefe) x 35 mm (Breite); die Höhe einschließlich Montagelaschen beträgt 138 mm.
Geschätztes Versandgewicht (mit Karton)	270 g
Lagertemperatur	-40°C bis +85°C
Betriebstemperatur	0°C bis +60°C
Luftfeuchtigkeit beim Betrieb	5% bis 95% (ohne Kondensation)
Aufstellhöhe	2000 m
Schwingung	Betrieb: 10 bis 500 Hz, 5g, 0,015 Zoll Spitze-zu-Spitze Relaisbetrieb: 2g
Stoßfestigkeit	Betrieb: 30g Schalttafelmontage (20g DIN-Schienen-Montage) Relaisbetrieb: 7,5g Schalttafelmontage (5g DIN-Schienen-Montage) Ruhezustand: 40g Schalttafelmontage (30g DIN-Schienen-Montage)
Amtliche Zertifizierung	<ul style="list-style-type: none"> • Zertifiziert nach C-UL (nach CSA C22.2 Nr. 142) • 508UL-Auflistung • Erfüllt alle anwendbaren CE-Richtlinien
Explosionsschutzklasse	Klasse I, Abteilung 2, explosionsgefährdeter Standort, Gruppen A, B, C, D (UL 1604, C-UL nach CSA C22.2 Nr. 213)
Strahlende und leitende Emissionen	EN50081-2 Klasse A
<i>Elektrische/Elektromagnetische Störfreiheit EMV:</i>	<i>Das Modul hat folgende Prüfungen durchlaufen:</i>
• ESD-Störfestigkeit (IEC1000-4-2)	• 4 kV Kontakt, 8 kV Luft, 4 kV indirekt
• Störstrahlungsfestigkeit (IEC1000-4-3)	• 10 V/m, 80 bis 1000 MHz, 80% Amplitudenmodulation, +900 MHz codierter Träger
• Burst-Impulse (schnelle transiente Störgrößen) (IEC1000-4-4)	• 2 kV, 5 kHz
• Überspannungsstörfestigkeit (IEC1000-4-5)	• 2 kV gemeinsamer Modus, 1 kV Differentialmodi
• Leitungsbedingte Störfestigkeit (IEC1000-4-6)	• 10 V, 0,15 bis 80 MHz ¹

1. Der Frequenzbereich der leitungsbedingten Störfestigkeit kann zwischen 150 kHz und 30 MHz liegen, wenn der Frequenzbereich der Störstrahlungsfestigkeit zwischen 30 MHz und 1000 MHz liegt.

Eingangsspezifikationen

Spezifikation	1769-IQ16
Spannungskategorie	24 V DC (stromziehend/stromliefernd ¹)
Betriebsspannungsbereich	10 bis 30 V DC bei 30°C 10 bis 26,4 V DC bei 60°C
Anzahl der Eingänge	16
Stromaufnahme des Busses (max.)	115 mA bei 5 V DC (0,575 W)
Wärmeableitung	3,55 W Gesamtleistung (<i>Watt pro Punkt zuzüglich der Mindestleistung in Watt, mit sämtlichen Punkten eingeschaltet.</i>)
Signalverzögerung (max.)	Einschaltverzögerung: 8,0 ms Ausschaltverzögerung: 8,0 ms
Sperrspannung (max.)	5 V DC
Sperrstrom (max.)	1,5 mA
Durchlaßspannung (min.)	10 V DC
Durchlaßstrom (min.)	2,0 mA
Einschaltstrom (max.)	250 mA
Nennimpedanz	3 k Ω
Eingangsverträglichkeit nach IEC	Typ 1+
Nennabstand Stromversorgung	8 (Das Modul darf nicht weiter als 8 Module von der Stromversorgung oder dem Steuergerät entfernt sein.)
Isolierte Gruppen	Gruppe 1: Eingänge 0 bis 7 Gruppe 2: Eingänge 8 bis 15 Isolierte Gruppen sind entweder in stromziehenden oder stromliefernden Konfigurationen aktiv.
Eingangsgruppe zu Backplane-Isolierung und Eingangsgruppe zur Einganggruppen-Isolierung	Geprüft durch einen der folgenden dielektrischen Tests: 1200 V AC für 1 Sek. oder 1697 V DC für 1 Sek. 75 V DC Arbeitsspannung (verstärkte Isolierung nach IEC Klasse 2)
Herstellerkennung	1
Produktartschlüssel	7
Produktschlüssel	67

1. **Stromziehende/stromliefernde Eingänge** – Stromliefernd/stromziehend beschreibt den Stromfluß zwischen dem E/A-Modul und dem Feldgerät. Stromliefernde E/A-Kreise liefern Strom an stromziehende Feldgeräte. Stromziehende E/A-Kreise werden durch ein stromlieferndes Feldgerät gespeist. Mit der Minusseite (DC-Bezugspotential) der Feld-Stromversorgung verbundene Feldgeräte sind stromziehende Feldgeräte. Mit der Plusseite (+V) der Feldversorgung verbundene Feldgeräte sind stromliefernd Feldgeräte. *Europa*: Stromziehende DC-Eingangs- und stromliefernde Ausgangsmodul-Kreise sind die allgemein üblichen Optionen.

Explosionsgefährdete Standorte

Diese Ausrüstung ist nur für die Aufstellung an Standorten der Klasse I, Abteilung 2, Gruppen A, B, C, D bzw. für die Aufstellung an nicht explosionsgefährdeten Standorten ausgelegt. Der folgende WARNHINWEIS ist beim Betrieb an explosionsgefährdeten Standorten zu beachten.



ACHTUNG: EXPLOSIONSGEFAHR

- Ein Austausch von Komponenten kann die Eignung für Klasse I, Abteilung 2 beeinträchtigen.
 - Der Austausch von Komponenten bzw. das Abklemmen von Geräten darf nur nach Abschalten des Stroms erfolgen.
 - Der Anschluß bzw. das Abklemmen von Komponenten darf erst nach Abschalten des Stroms erfolgen.
 - Dieses Produkt muß in ein Gehäuse eingebaut werden.
-

Hazardous Location Considerations

This equipment is suitable for use in Class 1, Division 2, Groups A, B, C, D or non-hazardous locations only. The following ATTENTION statement applies to use in hazardous locations.



ATTENTION: EXPLOSION HAZARD

- Substitution of components may impair suitability for Class I, Division 2.
 - Do not replace components or disconnect equipment unless power has been switched off.
 - Do not connect or disconnect components unless power has been switched off.
 - This product must be installed in an enclosure.
-

Weitere Informationen

Sie wünschen	Informationen entnehmen Sie bitte dieser Unterlage	Pub. Nr.
Eine ausführlichere Beschreibung der Installation und Verwendung Ihres Compact-E/A-Moduls mit programmierbarem MicroLogix 1500-Steuergerät.	<i>MicroLogix 1500 Programmable Users Manual (Bedienungsanleitung für den programmierbaren MicroLogix 1500-Steuergerät)</i>	1764-6.1
Weitere Informationen zur richtigen Vorgehensweise bei der Verdrahtung und Erdung.	<i>Industrial Automation Wiring and Grounding Guidelines (Richtlinien zur störungsfreien Verdrahtung und Erdung von industriellen Automatisierungssystemen)</i>	1770-4.1

Falls Sie ein Handbuch wünschen, so können Sie:

- sich eine kostenlose elektronische Version aus dem Internet herunterladen: www.ab.com/micrologix oder www.theautomationbookstore.com
- ein gedrucktes Handbuch beziehen, indem Sie:
 - sich mit Ihrem Händler oder dem Vertreter von Rockwell Automation in Verbindung setzen
 - die Website www.theautomationbookstore.com besuchen und Ihre Bestellung aufgeben
 - die Nummer **1.800.9NEWLIT (800.963.9548)** (USA/Kanada) oder **001.330.725.1574** (außerhalb der USA/Kanadas) anrufen

Compact und MicroLogix sind eingetragene Warenzeichen von Rockwell Automation.

Sie finden uns im Internet unter www.rockwellautomation.com

Rockwell Automation ist weltweit für Sie da und vereint führende Marken der industriellen Automation. Wir bieten Ihnen Steuerungen von Allen-Bradley, Antriebskomponenten von Reliance Electric, mechanische Antriebsselemente von Dodge sowie Software-Produkte von Rockwell Software. Rockwell Automation sichert Ihren Wettbewerbsvorteil durch Flexibilität und mit der Unterstützung von zahlreichen autorisierten Partnern, Distributoren und Systemintegratoren weltweit.



Weltweite Hauptverwaltung, 1201 South Second Street, Milwaukee, WI 53204, USA, Tel: (1) 414 382-2000, Fax: (1) 414 382-4444

Hauptverwaltung Europa, 46, avenue Hermann Debroux, 1160 Brüssel, Belgien, Tel: (32) 2 663 06 00, Fax: (32) 2 663 06 40

Hauptverwaltung Deutschland, Düsseldorfberger Straße 15, 42781 Haan-Gruiten, Tel: (49) 2104 9600, Fax: (49) 2104 960121

Verkaufs- und Supportzentrum Schweiz, Gewerbetpark, 5506 Mägenwil, Tel: (41) 62 889 77 77 Fax: (41) 62 889 77 66

Hauptverwaltung Österreich, Bäckermühlweg 1, 4030 Linz, Tel: (43) (732) 38 909 0, Fax: (43) (732) 38 909 61



Publikation 1769-5.3DE - January 1999