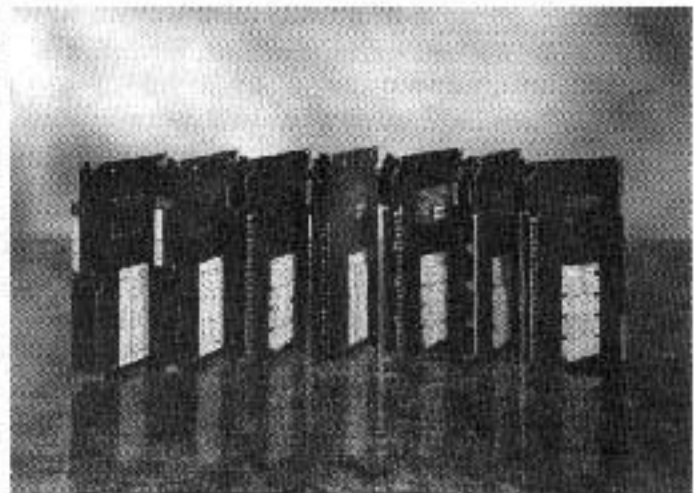
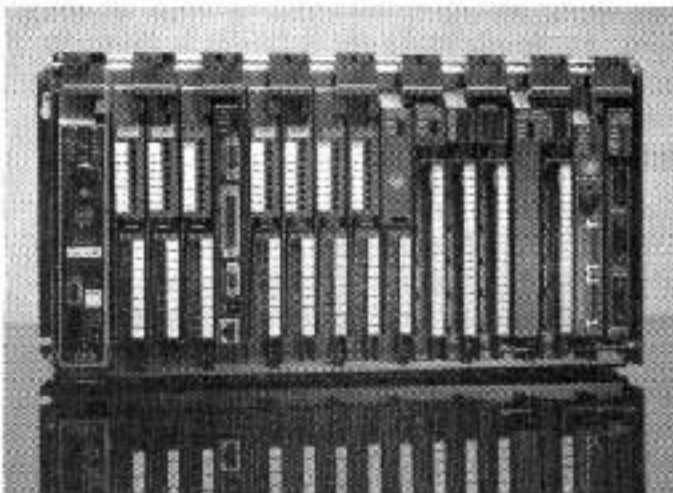


Modules d'entrées et de sorties c.c. 1771 pour E/S numériques



Fiche technique



Interface avec les dispositifs ON/OFF (Marche/arrêt) des automates programmables Allen-Bradley au sein de la structure d'E/S universelles 1771.

Les modules d'E/S c.c. numériques Allen-Bradley servent d'interface aux dispositifs ON/OFF tels que détecteurs de fin de course, boutons-poussoirs, démarreurs, lampes témoins et avertisseurs. Ces modules sont compatibles avec tous les automates programmables Allen-Bradley actuels, ce qui permet des économies de pièces détachées, d'études de systèmes, de stock et de frais de formation.

Fonctionnement haute performance. Les modules d'E/S numériques électroniques répondent aux exigences d'applications de 5 à 125 V c.c. et ont une longue durée de vie (de 20 à plus de 100 millions d'opérations).

Protection du système et assistance au dépannage. Les modules d'E/S c.c. contiennent une isolation optoélectrique et des filtres d'entrée réduisant les parasites. Pour vous aider à dépanner le système, des voyants sont prévus sur le module pour indiquer l'état des entrées ou des sorties et les conditions de rupture de fusible.

Allen-Bradley Replacements

Présentation des modules d'E/S numériques

Allen-Bradley propose une gamme de produits d'E/S numériques répartie en trois familles :

Famille	Document
Modules d'entrées et de sorties c.a. numériques	1771-2.182FR
Modules d'entrées et de sorties c.c. numériques	1771-2.180FR
Modules de sorties à contact à relais numériques	1771-2.181FR

Compatibilité du système

Les fiches individuelles de spécifications des modules d'entrées et de sorties c.c. indiquent la compatibilité et l'utilisation de la table de données de chacun.

Voyants d'état

La face avant de chaque module d'E/S c.c. numériques est munie de voyants d'état. Chaque voyant indique la condition ON/OFF de chaque entrée ou sortie. Certains modules possèdent un voyant supplémentaire, pour la rupture de fusible, par exemple. Reportez-vous aux fiches de spécifications de chaque module pour obtenir plus d'informations.

Détrompage

Les bandes de réglage en plastique livrées avec chaque châssis d'E/S permettent de régler les emplacements d'E/S afin qu'ils n'acceptent qu'un seul type de module. Vous pouvez régler n'importe quel connecteur de fond de panier d'un châssis d'E/S pour qu'il accepte votre module, sauf le connecteur le plus à gauche réservé aux modules adaptateur ou processeur.

Alimentation nécessaire

Les modules numériques sont alimentés par le bloc d'alimentation associé au châssis via le fond de panier du châssis d'E/S 1771. Reportez-vous aux spécifications de chaque module pour connaître le courant exigé par le bloc d'alimentation (en mA) assurant le fonctionnement du module. Totalisez les exigences de courant de tous les modules du châssis afin d'éviter de surcharger le bloc d'alimentation ou le fond de panier.

Directives de placement du module

Groupez les modules afin de minimiser les effets nocifs des rayonnements parasites et/ou de la chaleur.

- Groupez les modules d'entrées et basse tension c.c. analogiques et placez-les à distance des modules c.a. ou des modules c.c. haute tension afin de réduire les interférences des parasites électriques.
- Maintenez les modules d'entrées analogiques et autres modules d'E/S sensibles éloignés des blocs d'alimentation internes afin de réduire les effets thermiques.

Modes d'adressage

Votre processeur Allen-Bradley peut adresser ses E/S en groupes modules d'E/S à 2 emplacements, 1 emplacement ou 1/2 emplacement. Avec l'ensemble de commutateurs du fond de panier du châssis d'E/S, sélectionnez la méthode d'adressage pour le châssis dans lequel un processeur ou un adaptateur d'E/S réside. La sélection se fait indépendamment par châssis, en choisissant une méthode d'adressage pour chacun.

Sélection du mode de défaut

Certains modules c.c. numériques vous permettent de sélectionner le dernier état ou la RAZ en cas de panne des entrées ou des sorties.

Vous sélectionnez l'une des deux options par le positionnement d'une fiche de configuration (cavalier) sur le bord de la carte de circuits imprimés. Ce cavalier est indépendant de l'interrupteur de dernier état du fond de panier du châssis d'E/S.

Lorsque le module d'entrées détecte un défaut, ses bits-images des-entrées sont mis dans l'état indiqué par la position du cavalier. Lorsque le module de sorties détecte un défaut, ses sorties sont mises dans l'état indiqué par la position du cavalier. Reportez-vous au tableau ci-dessous pour connaître l'état des entrées ou des sorties après la détection d'un défaut, et les réglages du cavalier.

Réglages du cavalier et état des entrées ou des sorties

Si vous voulez que les entrées et les sorties du module :	Réglez le cavalier pour :
Restent dans leur dernier état quand un module détecte un défaut	Dernier état (LS)
Se remettent à zéro quand un module détecte un défaut	RAZ

Pour obtenir les instructions de réglage du cavalier de configuration sur les modules afin de pouvoir sélectionner le mode de défaut, reportez-vous aux fiches de spécifications de chaque module.

Modules d'entrées c.c.

Les modules d'entrées c.c. numériques 1771 convertissent les signaux c.c. des dispositifs utilisateur au niveau logique approprié pour une utilisation dans le processeur. Les dispositifs d'entrées types comprennent :

- les détecteurs de proximité
- les détecteurs de fin de course
- les commutateurs
- les détecteurs de niveau
- les commutateurs à bouton-poussoir

Les modules d'entrées c.c. Allen-Bradley sont disponibles avec une grande diversité de bornes d'entrée par module. Le tableau ci-après donne la liste des modules d'entrées c.c. numériques Allen-Bradley. Il indique également les bits d'image par module, les modes d'adressage utilisables avec le châssis d'E/S et la compatibilité du châssis pour chaque module d'entrées.

Présentation**Utilisation de la table des données et compatibilité des châssis d'E/S pour les modules d'entrées c.c.**

Type de module et référence	Série du module	Utilisation de la table de données		Adressage			Châssis compatible
		Bits-image des entrée	Bits-image des sortie	1/2 empl.	1 empl.	2 empl.	
Modules d'entrées c.c.							
1771-IB	A	8		O	O	O	A, B
1771-IBD	B	16		O	O	R	B
1771-IBN	C	32		O	R	N	B
1771-IC	A	8		O	O	O	A, B
1771-ICD	B	16		O	O	R	B
1771-IG	A	8		O	O	O	A, B
1771-IGD	A	16		O	O	R	B
1771-IH	A	8		O	O	O	A, B
1771-IQ	B	8		O	O	O	A, B
1771-IQ16	B	16		O	O	R	B
1771-IT	A	8		O	O	O	A, B
1771-IV	A	8		O	O	O	A, B
1771-IVN	C	32		O	R	N	B

A = Compatible avec châssis plus ancien (1771-A1, -A2, -A4)

B = Compatible avec châssis actuel (1771-A1B, -A2B, -A3B, -A3B1, -A4B, -AM1, -AM2)

O = Compatible sans restriction

R = Placement conditionnel du module ; vous devez utiliser un module d'entrées et un module de sorties dans deux emplacements adjacents (pair/impair) du châssis d'E/S en commençant par l'emplacement 0.

N = Non compatible

Filtrage des entrées

Le filtrage des entrées limite l'effet des transitoires de tension causés par un rebond de contact et/ou des parasites électriques. S'ils ne sont pas filtrés, les transitoires de tension peuvent produire des données erronées.

Les circuits de fond de panier, les circuits logiques du module et le reste du système sont protégés des dommages possibles dus à des transitoires électriques par une isolation optoélectrique.

Certains modules permettent de régler les cavaliers de temps des filtres d'entrée. Reportez-vous aux spécifications de chaque module pour obtenir plus d'informations.

Modules de sorties c.c.

Les modules de sorties c.c. 1771 commandent l'état ON/OFF des dispositifs utilisateur. Les dispositifs de sorties types comprennent :

- les démarreurs
- les électro-aimants
- les voyants

Le tableau ci-dessous donne la liste des modules de sorties c.c. numériques Allen-Bradley et indique les bits d'image par module, les modes d'adressage utilisables avec un châssis d'E/S et la compatibilité du châssis pour chaque module.

Utilisation de la table des données et compatibilité des châssis d'E/S pour les modules de sorties c.c.

Type de module et référence	Série du module	Utilisation de la table de données		Adressage			Châssis compatible
		Bits-image des entrée	Bits-image des sortie	1/2 empl.	1 empl.	2 empl.	
Modules de sorties c.c.							
1771-OB	C		8	O	O	O	A, B
1771-OBd	C		16	O	O	R	B
1771-OBn	B		32	O	R	N	B
1771-OC	C		8	O	O	O	A, B
1771-OG	A		8	O	O	O	A, B
1771-OGD	B		16	O	O	R	B
1771-OQ	B		8	O	O	O	A, B
1771-OQ16	B		16	O	O	R	B
1771-OVN	B		32	O	R	N	B

A = Compatible avec châssis plus ancien (1771-A1, -A2, -A4)

B = Compatible avec châssis actuel (1771-A1B, -A2B, -A3B, -A3B1, -A4B, -AM1, -AM2)

O = Compatible sans restriction

R = Placement conditionnel du module ; vous devez utiliser un module d'entrées et un module de sorties dans deux emplacements adjacents (pair/impair) du châssis d'E/S en commençant par l'emplacement 0.

N = Non compatible

Dispositif de protection contre les surtensions

La plupart des modules de sorties sont équipés de diodes de limitation internes pour protéger les transistors de sortie des transitoires surtensions.

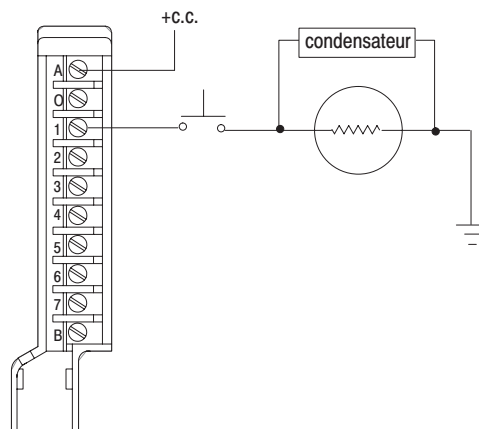
Important : Nous vous recommandons d'utiliser un dispositif de protection supplémentaire si un module de sorties est utilisé pour commander un dispositif à charge inductive tel que :

- relais
- électro-aimants
- démarreurs
- moteurs

et est en série ou en parallèle avec un « contact sec » tel que :

- boutons-poussoirs
- commutateurs

En ajoutant un dispositif de protection directement sur la bobine d'un dispositif à charge inductive, vous prolongez la durée de vie des contacts des interrupteurs. Le schéma ci-dessous représente un module de sorties équipé d'un dispositif de protection contre les surtensions.



12346-I

Le facteur de sélection le plus important pour un dispositif de protection est l'impédance. Aucun filtre particulier ne peut donc être recommandé pour chaque charge possible.

Fusibles

Les sorties de la plupart des modules sont dotées de fusibles afin de protéger les circuits du module de toute surcharge. Certains modules de sorties ont un fusible par circuit et certains autres ont un seul fusible pour tous les circuits.

Bras de raccordement à fusible

Le bras de raccordement à fusible en option (1771-WHF ou -WHFB) fournit une protection par fusible pour chaque sortie. Il permet également le remplacement d'un simple fusible sans démonter le bras de raccordement du châssis d'E/S. Vous pouvez l'utiliser à la place du bras de raccordement 1771-WH.

Remplacement des kits de fusibles

Allen-Bradley propose des kits de fusibles en option pour les modules de sorties. Consultez le tableau ci-dessous pour leur description et leur utilisation.

Utilisation	Référence	Contenu du kit
Avec les modules de sorties 8 points	1771-FC	5 des éléments suivants par kit : 125 V, 2 A 250 V, 2 A à fusion retardée 250 V, 2 A à fusion normale 25 V, 0,032 A
Avec les modules de sorties 16 points utilisant le bras de raccordement 1771-WH sans fusible		5 des éléments suivants par kit : 125 V, 2 A 250 V, 2 A à fusion retardée 250 V, 2 A à fusion normale 25 V, 0,032 A
Avec le bras de raccordement 1771-WHF	1771-FD	8 fusibles 2AG 3 A 2 porte-fusibles
Avec le bras de raccordement 1771-WHFB	1771-FD2	8 fusibles 2AG 1,5 A 2 porte-fusibles

Conformité aux directives de l'Union européenne

Si ce produit porte le marquage CE, son installation est approuvée dans les pays de l'Union européenne et les régions de l'Espace économique européen. Il a été conçu et testé pour satisfaire aux directives ci-après.

Directive CEM

Cet appareil a été testé en termes de compatibilité électromagnétique (CEM) selon la directive européenne 89/336/EEC à l'aide d'un cahier des charges et d'après les normes suivantes, en totalité ou en partie :

- EN 50081-2 Compatibilité électromagnétique – Norme générique émission – Partie 2 : Environnement industriel
- EN 50082-2 Compatibilité électromagnétique – Norme générique immunité – Partie 2 : Environnement industriel

Le produit décrit dans ce manuel est destiné à être utilisé dans un environnement industriel.

Directive basse tension

Cet appareil a également été conçu conformément à la directive européenne 73/23/EEC relative à la basse tension, en application des impératifs de sécurité de la norme EN 61131-2 : Automates programmables – Partie 2 : Spécifications et essais des équipements.

Pour des informations spécifiques sur la norme ci-dessus, reportez-vous aux chapitres appropriés de ce manuel ainsi qu'aux publications Allen-Bradley suivantes :

- Directives de câblage et de mise à la terre pour automatisation industrielle, publication 1770-4.1FR.
- Consignes Allen-Bradley pour la manutention des piles au lithium, publication AG-5.4FR.
- Systèmes d'automatisation Allen-Bradley, publication B112FR.

Présentation

Homologation

Chaque module d'E/S TOR peut également satisfaire aux exigences de diverses autres agences lorsque le produit ou l'emballage en porte le marquage.

Homologation (quand le marquage figure sur le produit ou l'emballage)	<ul style="list-style-type: none"> • Approuvé CSA • Approuvé CSA Classe 1, Division 2, Groupes A, B, C, D • Certifié UL • Marquage CE pour toutes directives en vigueur
--	---

Publications connexes

Chaque module d'entrées et de sorties est livré avec une notice d'installation. Consultez le tableau ci-dessous pour connaître la liste de ces publications.

Type de module	Notice d'installation	Type de module	Notice d'installation
Modules d'entrées c.c.		Modules de sorties c.c.	
1771-IB	1771-2.4FR	1771-OB	1771-2.3
1771-IBD	1771-2.75FR	1771-OBD	1771-2.76FR
1771-IBN	1771-5.28FR	1771-OBN	1771-5.34FR
1771-IC	1771-2.174FR	1771-OC	1771-2.175
1771-ICD	1771-5.29FR	1771-OG	1771-2.177
1771-IG	1771-2.9	1771-OGD	1771-2.176FR
1771-IGD	1771-5.22FR	1771-OQ	1771-2.92FR
1771-IH	1771-2.8FR	1771-OQ16	1771-2.192FR
1771-IQ	1771-2.24	1771-OVN	1771-5.36FR
1771-IQ16	1771-2.191FR		
1771-IT	1771-2.22FR		
1771-IV	1771-2.25		
1771-IVN	1771-5.35FR		

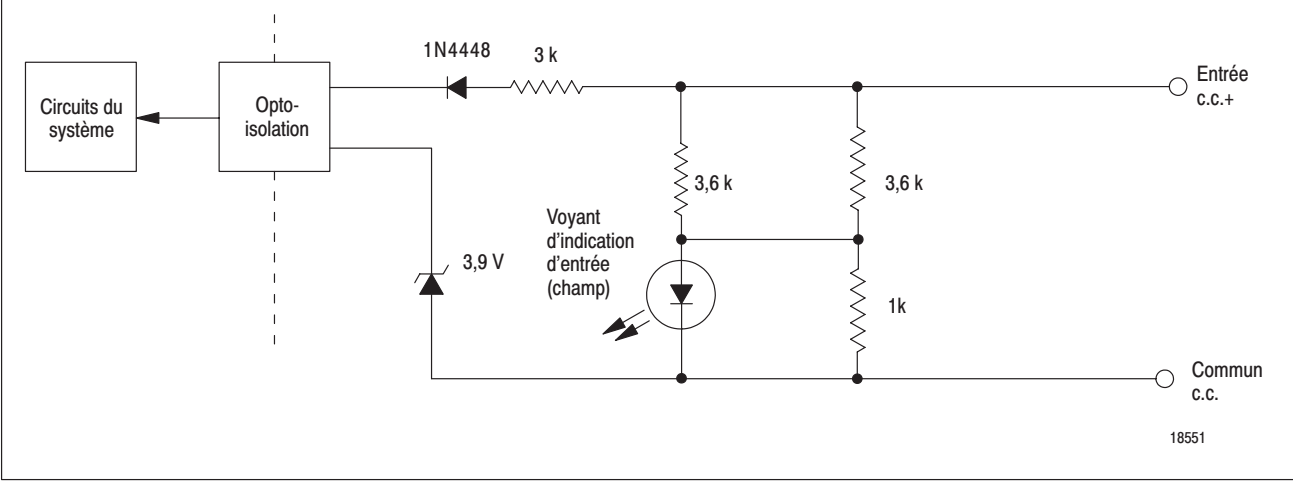
Où chercher

Le tableau ci-dessous indique où chercher dans cette publication pour trouver les spécifications et les informations de câblage et d'application spécifiques à chaque module d'entrées et de sorties.

Type de module	Voir page	Type de module	Voir page
Modules d'entrées c.c.		Modules de sorties c.c.	
1771-IB	9	1771-OB	35
1771-IBD	11	1771-OBD	37
1771-IBN	13	1771-OBN	39
1771-IC	15	1771-OC	41
1771-ICD	17	1771-OG	43
1771-IG	19	1771-OGD	45
1771-IGD	21	1771-OQ	47
1771-IH	23	1771-OQ16	49
1771-IQ	25	1771-OVN	51
1771-IQ16	27		
1771-IT	29		
1771-IV	31		
1771-IVN	33		

Module d'entrées c.c. (Réf. 1771-IB)

Schéma simplifié



Profil d'application

Compatibilité du dispositif. Le module 1771-IB est compatible avec les dispositifs 2 et 3 fils suivants :

- détecteurs de proximité c.c.
- cellules photoélectriques
- boutons-poussoirs
- détecteurs de fin de course
- détecteurs de niveau
- commutateurs

Connexion aux modules de sorties. Vous pouvez commander directement des bornes d'un module d'entrées c.c. (12-24 V) (Réf. 1771-IB) à partir des bornes des modules suivants :

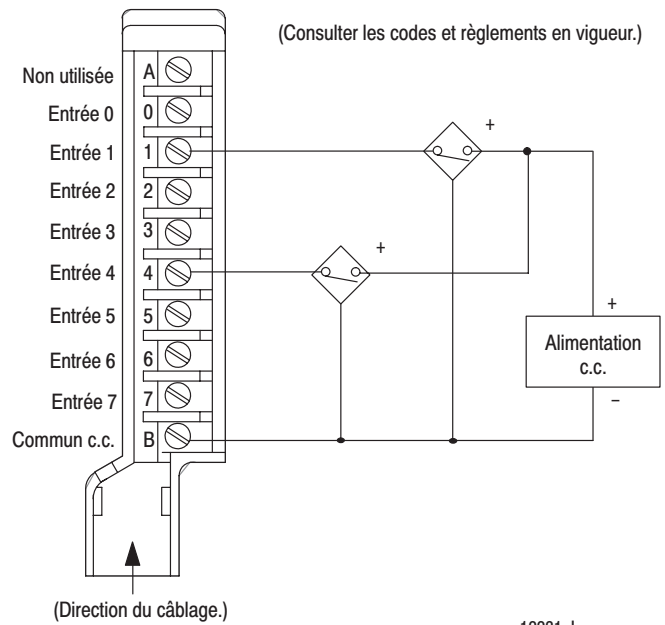
Module de sorties c.c. (10-60 V) (Réf. 1771-OB)

Module de sorties c.c. (24 V) (Réf. 1771-OB)

Utilisez la même source d'alimentation pour les deux modules afin d'assurer le même potentiel à la mise à la terre.

Voyants d'état. La face avant du module contient huit voyants d'état rouges qui fournissent une indication de chaque entrée. Quand un voyant rouge est allumé, une tension est présente sur la borne. Le module transfère cette information au fond de panier pour que le processeur la lise.

Schéma de connexion (dispositifs 3 fils)



12231-I

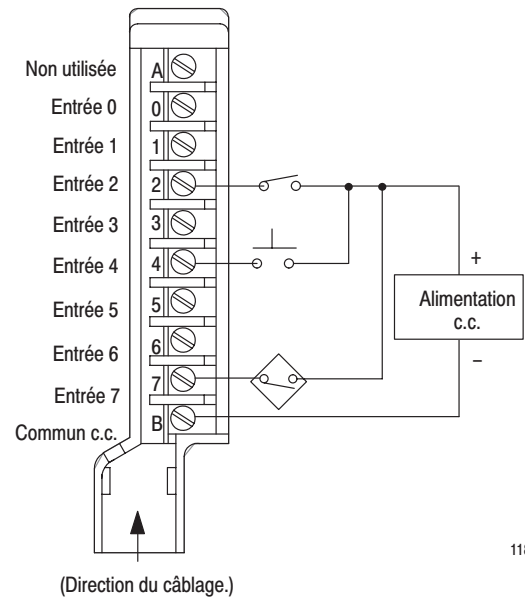
Module d'entrées c.c. (Réf. 1771-IB)**Spécifications (Cat. No. 1771-IB)**

Nombre d'entrées par module	8
Emplacement du module	Châssis d'E/S 1771
Plage de tension des entrées	10 à 27 V c.c.
Courant nominal d'entrée	8 mA à 12 V c.c. 24 mA à 24 V c.c.
Intensité inactive (minimale)	3,0 mA à 7 V c.c.
Tension inactive (maximale)	7,0 V c.c.
Tension d'activation (minimale)	10 V c.c.
Impédance d'entrée	1 à 2 kOhms maximum (actif) 2 à 3 kOhms maximum (inactif)
Retard de signal d'entrée	Délai de propagation bas à haut, 12 ms \pm 7 ms Délai de propagation haut à bas, 20 ms \pm 7 ms
Consommation électrique	5,7 W (maxi.), 0,4 W (mini.)
Dissipation thermique	5,6 W (maxi.), 0,4 W (mini.)
Courant fond de panier	74 mA à 5 V c.c. \pm 5 %
Tension d'isolement	1 500 V c.a. efficaces
Conditions d'environnement	
Tempér. de fonctionnement	0 ° à +60 °C (+32 ° à +140 °F)
Température de stockage	-40 ° à +85 °C (-40 ° à +185 °F)
Humidité relative	5 à 95 % (sans condensation)
Conducteurs	
Section	2 mm ² (calibre 14) torsadé maximum 1,2 mm (3/64 in) d'isolation maximum
Catégorie	2 ¹
Détrompage	Entre 4 et 6 Entre 14 et 16
Bras de raccordement	Référence 1771-WA
Couple de vissage du bras de raccordement	7-9 livres/pouces
Homologation (quand le marquage figure sur le produit ou l'emballage)	<ul style="list-style-type: none"> • Approuvé CSA • Approuvé CSA Classe 1, Division 2, Groupes A, B, C, D • Certifié UL • Marquage CE pour toutes directives en vigueur
Notice d'installation	1771-2.4FR

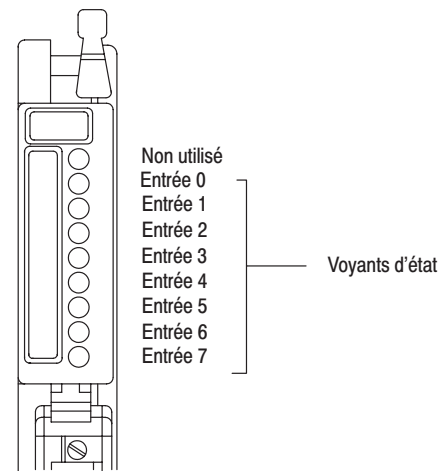
¹ Utilisez cette information de catégorie de conducteur pour planifier le routage des conducteurs comme décrit dans le manuel d'installation du système.

Schéma de connexion (dispositifs 2 fils)

(Consulter les codes et règlements en vigueur.)



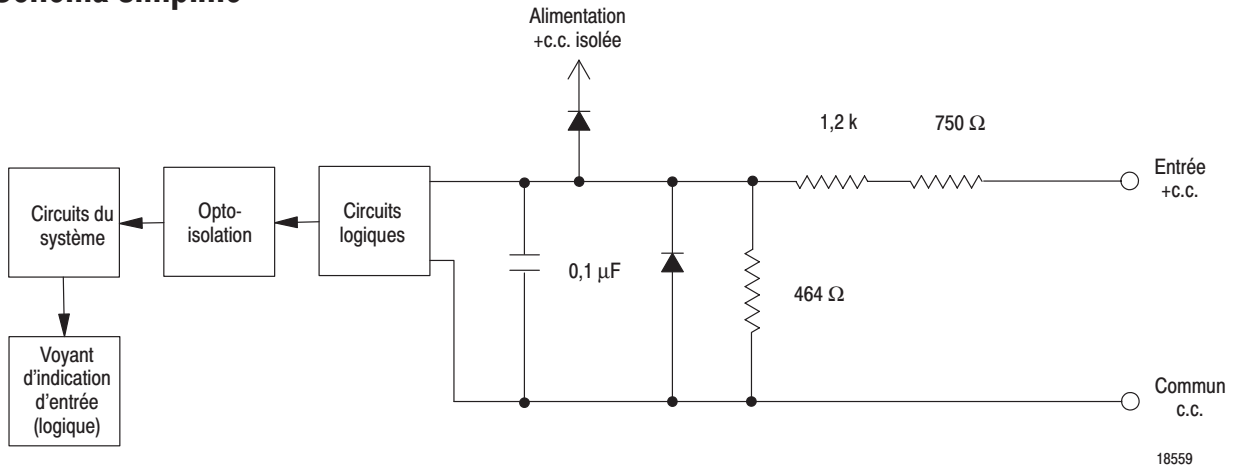
11833-I

Voyants d'état

12232-I

Module d'entrées c.c. (Réf. 1771-IBD série B)

Schéma simplifié



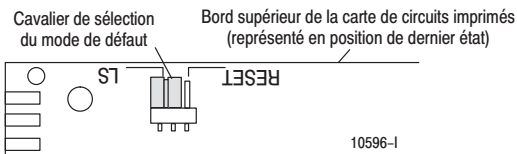
Profil d'application

Compatibilité du dispositif. Le module 1771-IBD doit être utilisé dans un châssis d'E/S 1771 série B. Assurez-vous qu'aucun autre module d'entrées ou module de bloc-transfert à 1 emplacement ne se trouve dans le même groupe de modules en cas d'utilisation d'un adressage 2 emplacements. N'importe quel module de sorties TOR peut être utilisé dans le même groupe de modules.

Connexion aux modules de sorties. Vous pouvez commander directement des bornes d'un module d'entrées c.c. (10-30 V) (Réf. 1771-IBD) à partir des bornes des modules suivants :

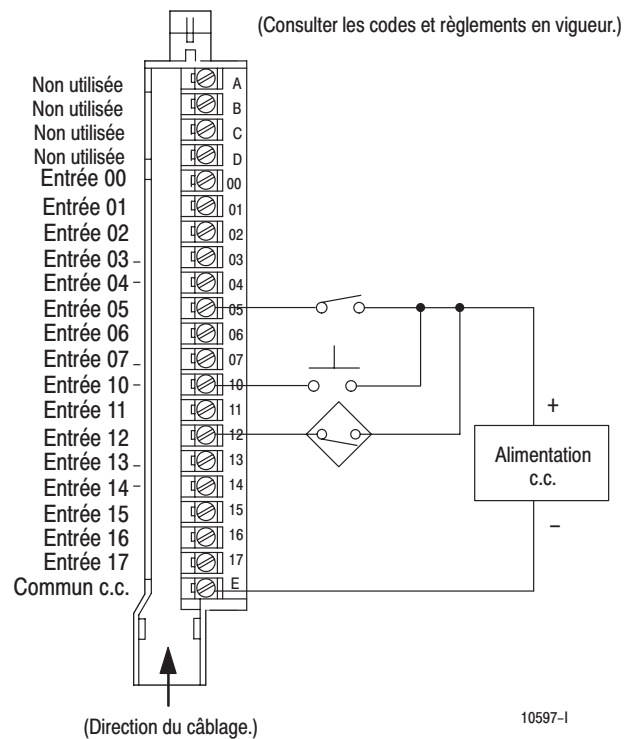
- Module de sorties c.c. (10-60 V) (Réf. 1771-OB)
- Module de sorties c.c. (24 V) (Réf. 1771-OB)

Réglage du mode de défaut. Vous pouvez sélectionner l'une des deux configurations de panne d'entrée (dernier état ou RAZ) par la position donnée au cavalier sur le bord de la carte de circuits imprimés. Ce cavalier de configuration est indépendant du commutateur de dernier état du fond de panier du châssis d'E/S.



Voyants d'état. La face avant contient un voyant vert de fonctionnement du module et 16 voyants rouges d'état. Le module 1771-IBD effectue des diagnostics en mode d'échange à la mise sous tension initiale. Dès l'accomplissement des diagnostics, le voyant vert de fonctionnement s'allume. Il s'éteint si un défaut se produit dans les chemins de données ou isolateurs opto-électriques. Si un défaut se produit, le module remet à zéro ses entrées ou les place dans leur dernier état, selon la sélection du mode de défaut. Le voyant de fonctionnement du module doit être allumé pour interpréter correctement les voyants rouges d'état, lesquels servent à indiquer l'état de chaque entrée.

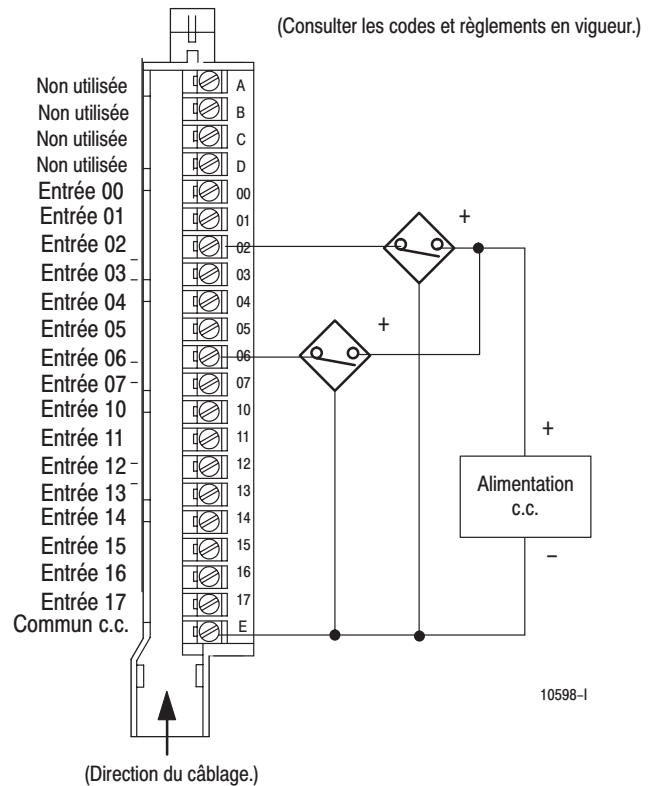
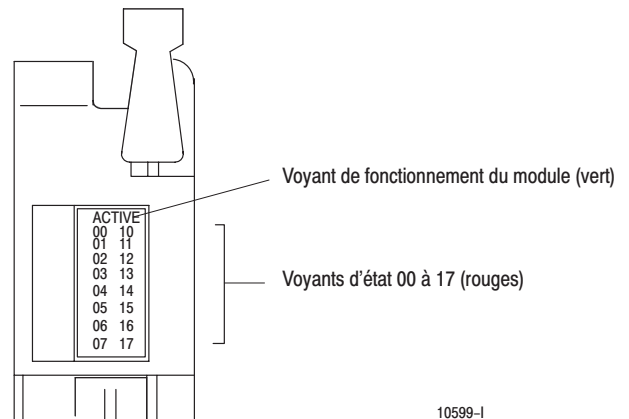
Schéma de connexion (dispositif 2 fils)



Module d'entrées c.c. (Réf. 1771-IBD série B)**Spécifications (Réf. 1771-IBD/B)**

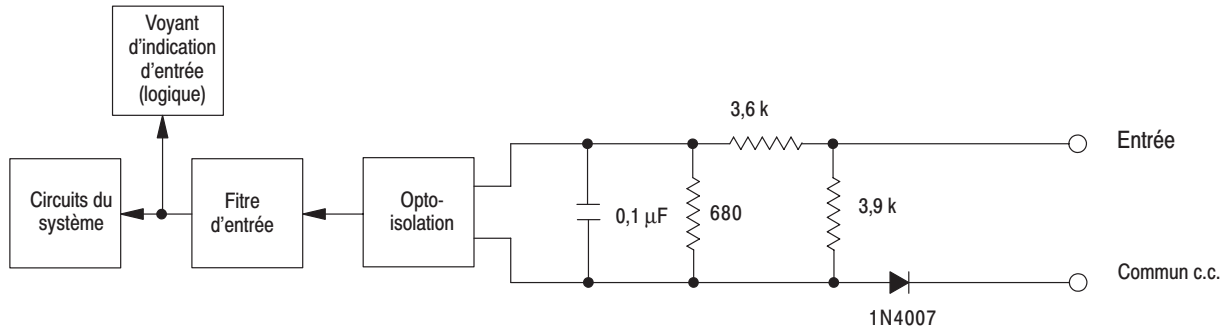
Nombre d'entrées du module	16
Emplacement du module	Châssis d'E/S 1771-A1 à -A4 ou ultérieur et châssis 1771-AM1, -AM2
Plage de tension d'entrée	10 à 30 V c.c.
Courant minimum d'entrée	4 mA à 10 V c.c. 12 mA à 30 V c.c.
Intensité inactive minimale	2,0 mA à 5 V c.c.
Tension inactive minimale	6 V c.c.
Tension d'activation minimale	10 V c.c.
Impédance d'entrée	2,5 kOhms maximum
Délai des signaux d'entrée	Délai de propagation bas à haut, 1,3 ms \pm 0,1 ms Délai de propagation haut à bas, 1,3 ms \pm 0,1 ms
Consommation électrique	6,0 W (maxi.), 1,3 W (mini.)
Dissipation thermique	5,9 W (maxi.), 1,75 W (mini.)
Courant fond de panier	250 mA à 5 V c.c. \pm 5 %
Tension d'isolement	1 500 V c.a. efficaces
Conditions d'environnement	
Tempér. de fonctionnement	0 ° à +60 °C (+32 ° à +140 °F)
Tempér. de stockage	-40 ° à +85 °C (-40 ° à +185 °F)
Humidité relative	5 à 95 % (sans condensation)
Conducteurs	
Section	2 mm ² (calibre 14) torsadé maximum 1,2 mm (3/64 in) d'isolation maximum
Catégorie	2 ¹
Détrompage	Entre 10 et 12 Entre 16 et 18
Bras de raccordement	
Standard	Réf. 1771-WH
Optionnel	Réf. 1771-WHF (fusible 3 A) Réf. 1771-WHFB (fusible 1,5 A)
Couple de vissage du bras de raccordement	7-9 livres/pouce
Homologation (quand le marquage figure sur le produit ou l'emballage)	<ul style="list-style-type: none"> • Approuvé CSA • Approuvé CSA Classe 1, Division 2, Groupes A, B, C, D certifié • Certifié UL • Marquage CE pour toutes directives en vigueur
Notice d'installation	1771-2.75FR

¹ Utilisez cette information de catégorie de conducteur pour planifier le routage des conducteurs comme décrit dans le manuel d'installation du système.

Schéma de connexion (dispositif 3 fils)**Voyants d'état**

Module d'entrées c.c. (Réf. 1771-IBN série C)

Schéma simplifié



18581

Profil d'application

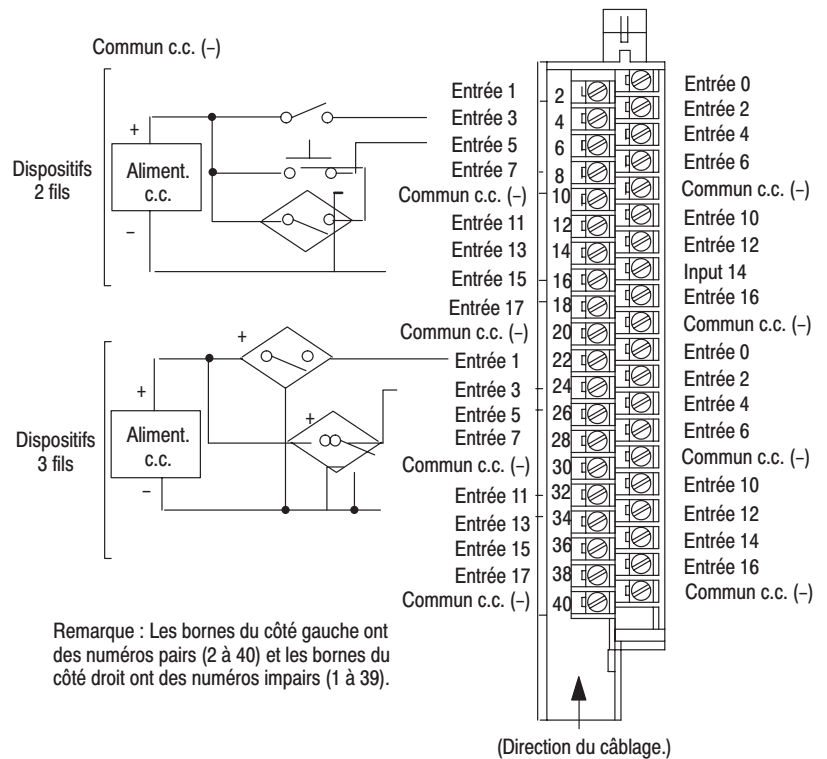
Compatibilité du dispositif. Le module d'entrées c.c. 1771-IBN a des entrées NPN et nécessite des sorties PNP. Une entrée NPN fournit un trajet pour mise à la terre et une sortie PNP fournit un passage de tension positive. Vous devez utiliser ce module dans un châssis d'E/S 1771 série B. Ne le placez pas dans le même châssis d'E/S que le module thermocouple 1771-IX. Vous pouvez l'utiliser dans le même châssis que le module thermocouple 1771-IXE.

Connexion aux modules de sorties. Les entrées NPN de ce module peuvent être directement commandées par les sorties PNP du module de sorties c.c. (10-30 V) (Réf. 1771-OBN).

Voyants d'état. La face avant du module contient 32 voyants d'état. Ces voyants sont fournis pour indiquer l'état logique de chaque entrée.

Schéma de connexion

(Consulter les codes et règlements en vigueur.)



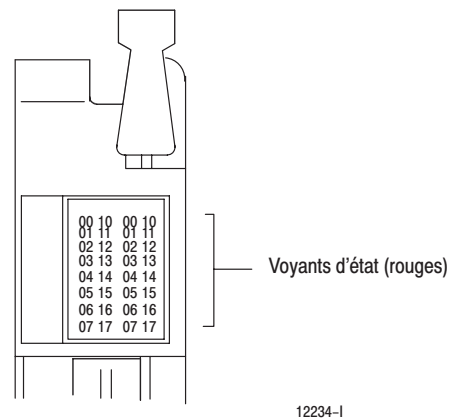
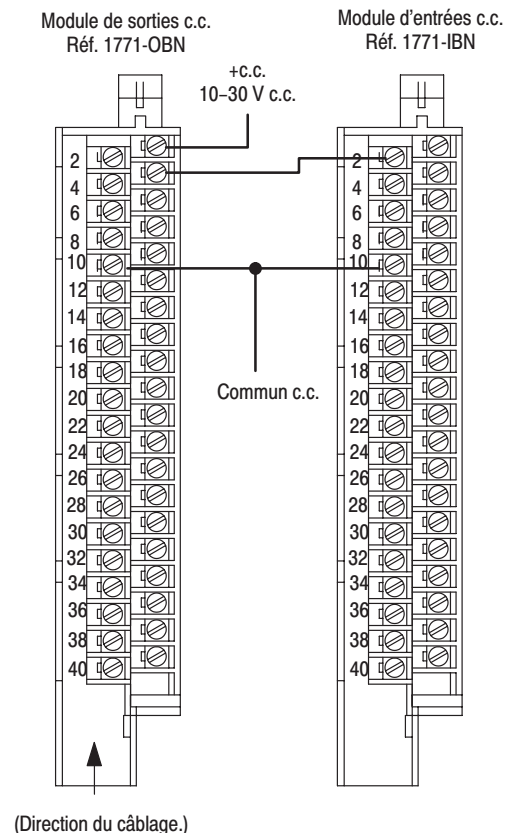
12233-I

Module d'entrées c.c. (Réf. 1771-IBN série C)**Spécifications (Réf. 1771-IBN/C)**

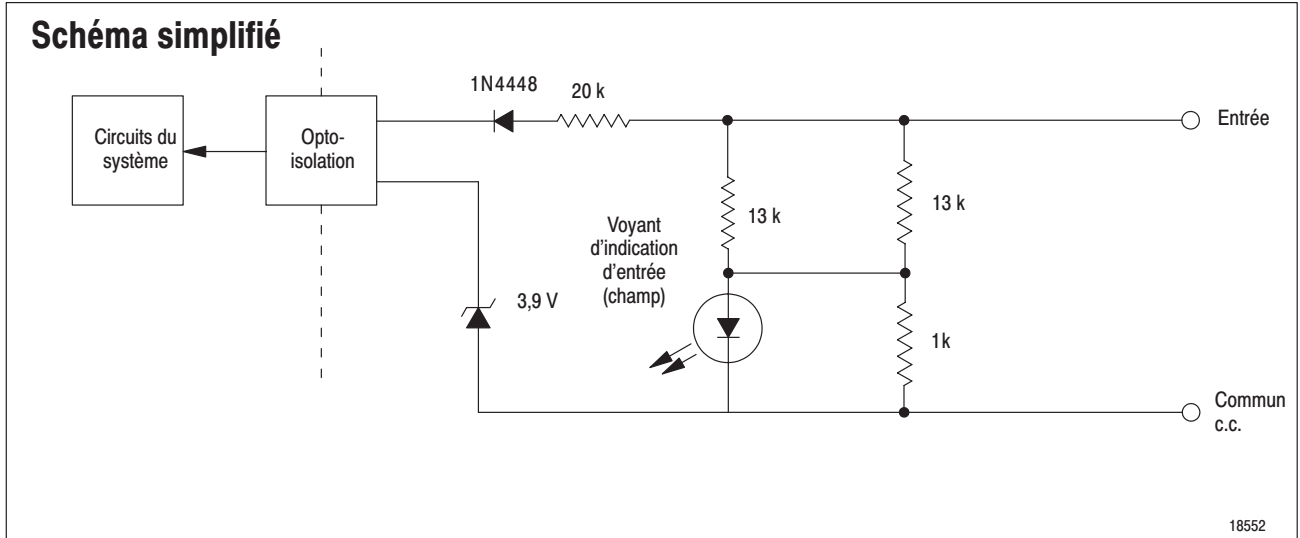
Nombre d'entrées par module	32
Emplacement du module	Châssis d'E/S 1771-A1B à -A4B ou ultérieur
Plage de tension d'entrée	10 à 30 V c.c.
Courant nominal d'entrée	4,5 mA à 10 V
Courant inactif minimum	1,7 mA à 5 V c.c.
Tension inactive minimale	5 V c.c.
Tension d'activation minimale	10 V c.c.
Impédance d'entrée	2,2 K
Délai de signal d'entrée	Propagation bas à haut : 6 ms (± 2 ms) Propagation haut à bas : 6 ms (± 2 ms)
Consommation électrique	15,6 W (maxi) ; 1,5 W (mini.)
Dissipation thermique	15,6 W (maxi) ; 1,5 W (mini.)
Courant fond de panier	280 mA à 5 V c.c. maximum
Tension d'isolement	1 500 V c.a. efficaces
Conducteurs	
Section	2 mm ² (calibre 14) torsadé (maxi.) ² 1,2 mm (3/64 in) d'isolation (maxi.) 1 ¹
Catégorie	
Conditions d'environnement	
Tempér. de fonctionnement	0 ° à +60 °C (+32 ° à +140 °F)
Température de stockage	-40 ° à +85 °C (-40 ° à +185 °F)
Humidité relative	5 à 95 % (sans condensation)
Détrompage	Entre 14 et 16 Entre 18 et 20
Bras de raccordement	1771-WN
Couple de serrage du bras de raccordement	7-9 livres/pouce
Homologation (lorsque le marquage figure sur le produit ou l'emballage)	<ul style="list-style-type: none"> • Approuvé CSA • Approuvé CSA Classe 1, Division 2, Groupes A, B, C, D • Certifié UL • Marquage CE pour toutes directives en vigueur
Notice d'installation	1771-5.28FR

¹ Utilisez cette information de catégorie de conducteur pour planifier le routage des conducteurs comme décrit dans le manuel d'installation du système.

² Un fil de calibre 14 connecté à toutes les bornes peut empêcher la fermeture du couvercle du bras de raccordement. Un fil de plus petit calibre peut être utilisé.

Voyants d'état**Exemple de schéma de connexion –
Commande d'un module 1771-IBN
avec un module 1771-OBN**

Module d'entrées c.c. (Réf. 1771-IC)



Profil d'application

Compatibilité du dispositif. Le module 1771-IC est compatible avec les dispositifs 2 et 3 fils suivants :

- les détecteurs de proximité c.c.
- les cellules photo-électriques
- les boutons-poussoirs
- les détecteurs de fin de course
- les détecteurs de niveau
- les commutateurs

Le courant de fuite hors tension des dispositifs 3 fils ne doit pas dépasser 4 mA.

Connexion aux modules de sorties. Vous ne pouvez pas commander directement une borne d'un module d'entrées c.c. (Réf. 1771-IC) à partir d'une borne des modules ci-après :

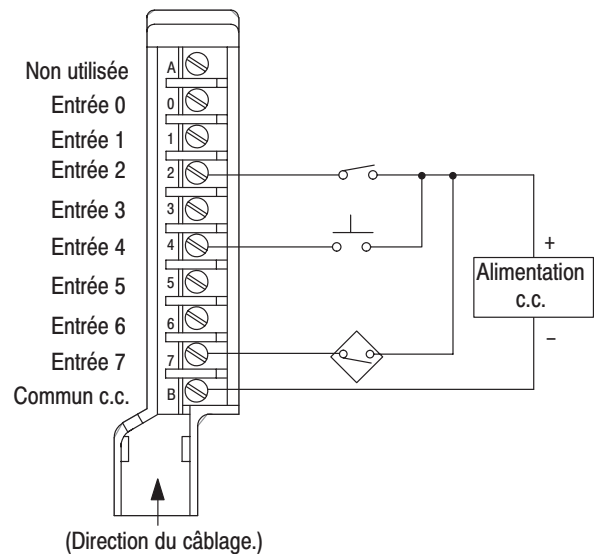
- Module de sorties c.c. (10-60 V) (Réf. 1771-OBD)
- Module de sorties c.c. (42-53 V) (Réf. 1771-OC)

Utilisez la même source d'alimentation pour les deux modules afin d'assurer le même potentiel à la mise à la terre.

Voyants d'état. La face avant du module contient huit voyants d'état, fournis pour indiquer l'état de chaque entrée. Lorsqu'un voyant rouge est allumé, une tension est présente sur la borne. Le module transfère cette information au fond de panier pour qu'elle soit lue par le processeur.

Schéma de connexion (dispositif 2 fils)

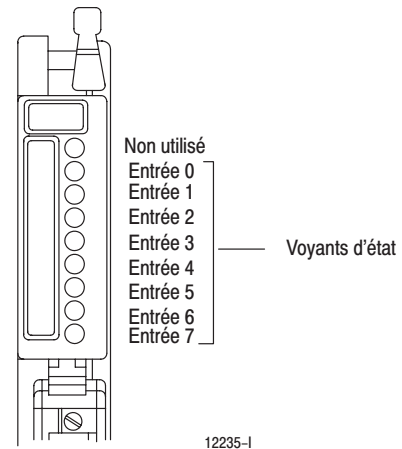
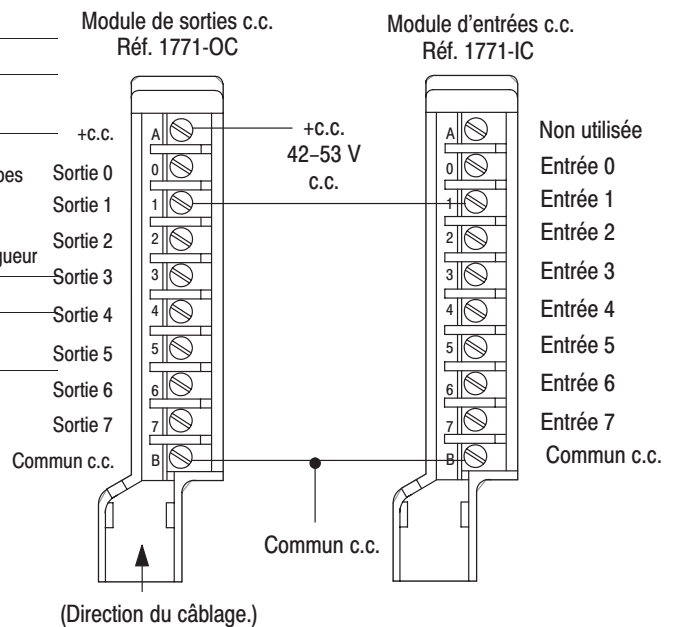
(Consulter les codes et règlements en vigueur.)



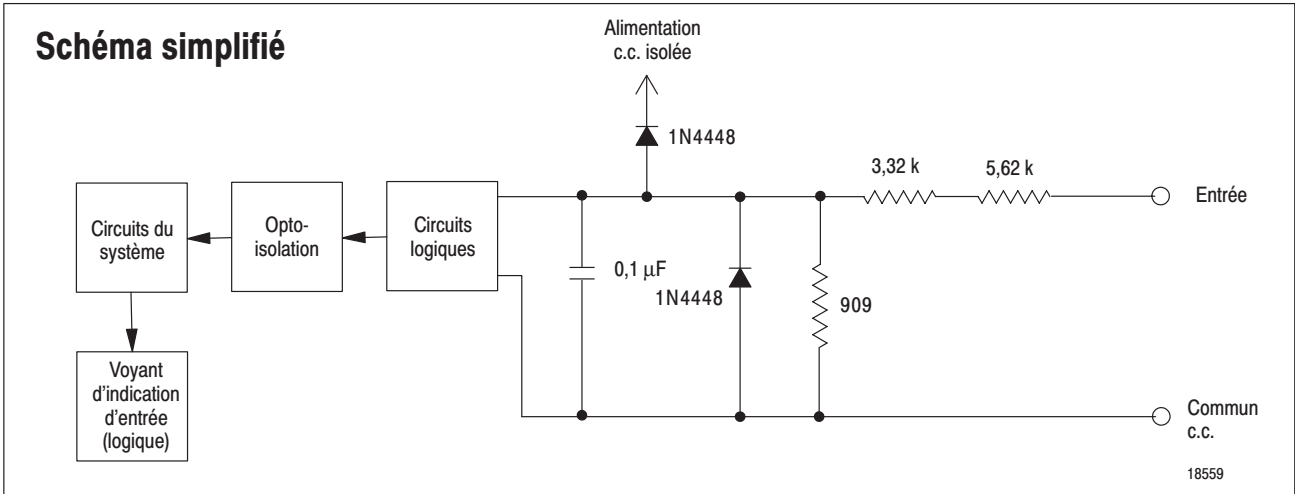
Module d'entrées c.c. (Réf. 1771-IC)**Spécifications (Réf. 1771-IC)**

Nombres d'entrées par module	8
Emplacement du module	Châssis d'E/S 1771
Plage de tension d'entrée	42 à 56 V c.c.
Courant nominal d'entrée	9 mA à 48 V c.c.
Courant inactif maximum	4,0 mA
Tension inactive maximale	22,0 V c.c.
Tension d'activation minimale	42 V c.c.
Impédance d'entrée	4,5 à 5,5 kOhms maximum (sous tension) 7 à 8 kOhms maximum (hors tension)
Délai de signal d'entrée	Délai de propagation bas à haut : 15 ms \pm 7 ms Délai de propagation haut à bas : 20 ms \pm 7 ms
Consommation électrique	3,7 W (maxi.), 0,4 W (mini.)
Dissipation thermique	3,7 W (maxi.), 0,4 W (mini.)
Courant fond de panier	74 mA à 5 V c.c. \pm 5 %
Tension d'isolement	1 500 V c.a. efficaces
Conditions d'environnement	
Tempér. de fonctionnement	0 ° à +60 °C (+32 ° à +140 °F)
Température de stockage	-40 ° à +85 °C (-40 ° à +185 °F)
Humidité relative	5 à 95 % (sans condensation)
Conducteurs	
Section	2 mm ² (calibre 14) torsadé maximum
Catégorie	1,2 mm (3/64 in) d'isolation maximum 2 ¹
Détrompage	Entre 4 et 6 Entre 16 et 18
Bras de raccordement	Réf. 1771-WA
Couple de vissage du bras de raccordement	7-9 livres/pouce
Homologation (lorsque le marquage figure sur le produit ou l'emballage)	<ul style="list-style-type: none"> • Approuvé CSA • Approuvé CSA Classe 1, Division 2, Groupes A, B, C, D • Certifié UL • Marquage CE pour toutes directives en vigueur
Notice d'installation	1771-2.174FR

¹ Utilisez cette information de catégorie de conducteur pour planifier le routage des conducteurs comme décrit dans le manuel d'installation du système.

Voyants d'état**Exemple de schéma de connexion –
Commande d'un module 1771-IC avec
un module 1771-OC**

Module d'entrées c.c. (Réf. 1771-ICD série B)

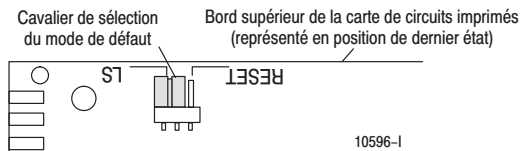


Profil d'application

Compatibilité du dispositif. Ce module doit être utilisé avec un châssis d'E/S 17711 série B ou ultérieur. Assurez-vous qu'aucun autre module d'entrées ou module de bloc-transfert à 1 emplacement ne se trouve dans le même groupe de modules en cas d'utilisation d'un adressage 2 emplacements.

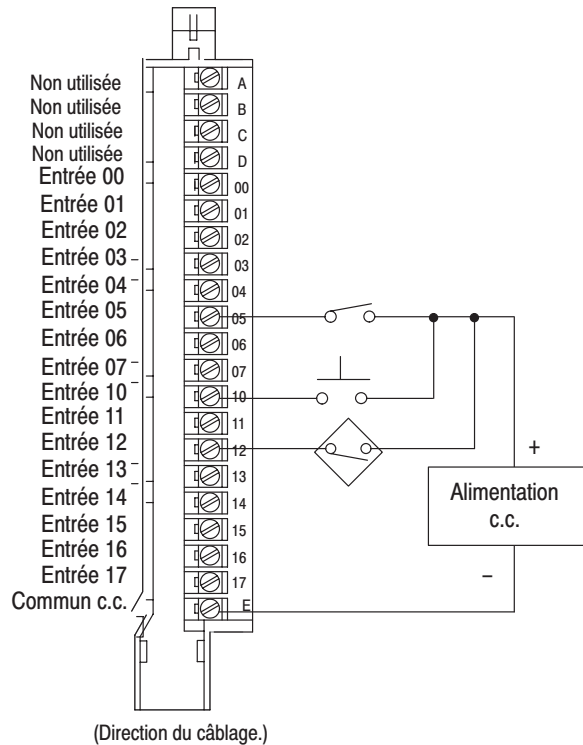
Connexion aux modules de sorties. Les bornes d'un modules d'entrées c.c. (Réf. 1771-ICD) peuvent être directement commandées à partir des bornes de modules de sorties c.c. (Réf. 1771-OBD, 1771-OC et 1771-OB).

Réglage du mode de défaut. Vous pouvez sélectionner l'une des deux configurations de panne d'entrée (dernier état ou RAZ) par la position donnée au cavalier sur le bord de la carte de circuits imprimés. Ce cavalier de configuration est indépendant du commutateur de dernier état du fond de panier du châssis d'E/S.



Voyants d'état. La face avant contient un voyant vert de fonctionnement du module et 16 voyants rouges d'état. Le module 1771-ICD effectue des diagnostics en mode d'échange à la mise sous tension initiale. Dès l'accomplissement des diagnostics, le voyant vert de fonctionnement s'allume. Il s'éteint si un défaut se produit dans les chemins de données ou isolateurs opto-électriques. Si un défaut se produit, le module remet à zéro ses entrées ou les place dans leur dernier état, selon la sélection du mode de défaut. Le voyant de fonctionnement du module doit être allumé pour interpréter correctement les voyants rouges d'état, lesquels servent à indiquer l'état de chaque entrée.

Schéma de connexion (dispositif 2 fils)

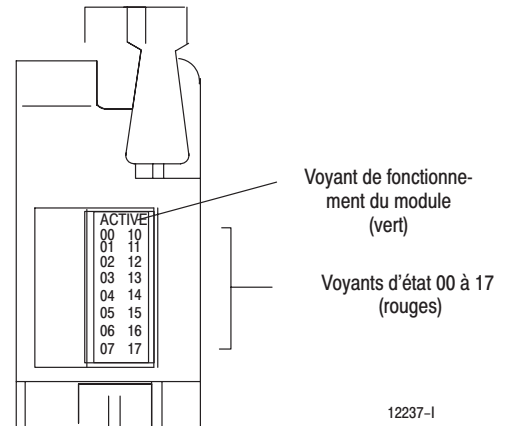
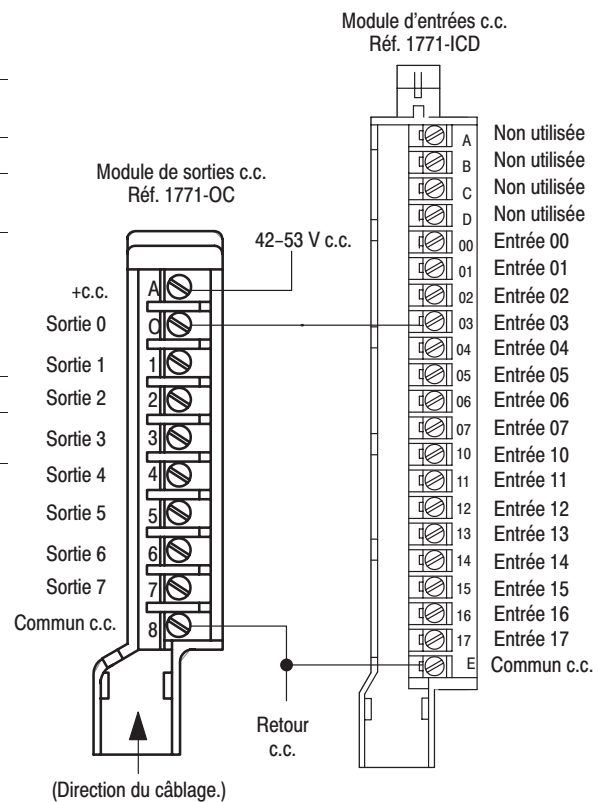


(Consulter les codes et règlements en vigueur.)

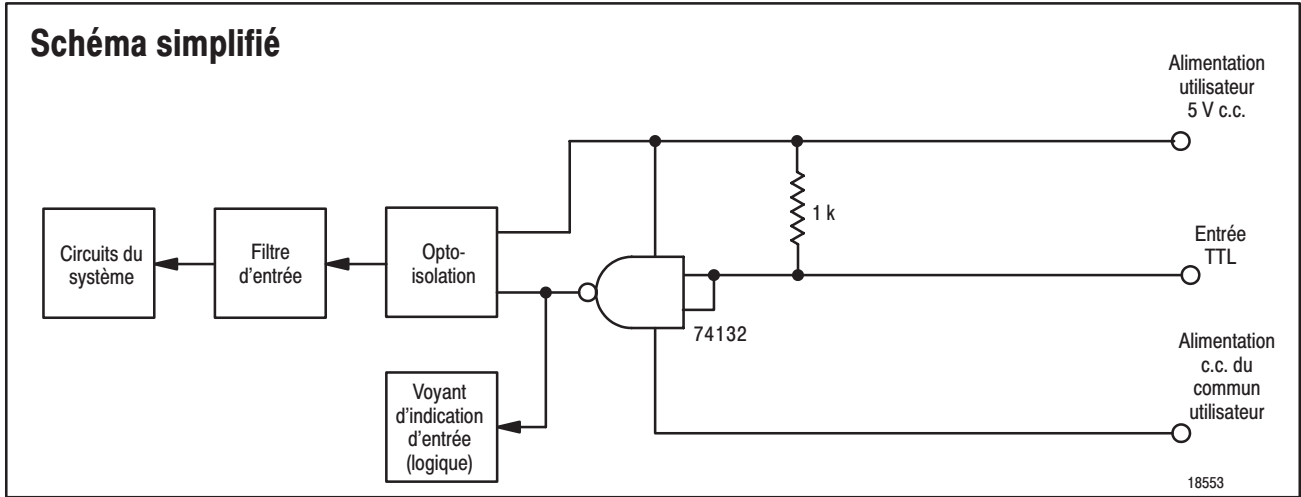
Module d'entrées c.c. (Ré. 1771-ICD série B)**Spécifications (Réf. 1771-ICD/B)**

Nombre d'entrées par module	16
Emplacement du module	Châssis d'E/S 1771-A1B à -A4B ou ultérieur
Plage de tension d'entrée	20 à 60 V c.c.
Courant d'entrée minimum	2 mA à 20 V c.c. ; 6 mA à 60 V c.c.
Courant inactif minimum	1,2 mA à 12 V c.c.
Tension inactive maximale	12 V c.c.
Tension d'activation minimale	20 V c.c.
Impédance d'entrée	10 kOhms maximum
Délai de signal d'entrée	Délai de propagation bas à haut, 6 ms (± 2 ms) Délai de propagation haut à bas, 20 ms (± 1 ms)
Consommation électrique	5,9 W (maxi.), 1,3 W (mini.)
Dissipation thermique	5,8 W (maxi.), 1,25 W (mini.)
Courant fond de panier	250 mA à 5 V c.c. ± 5 %
Tension d'isolement	1 500 V c.a. efficaces
Conditions d'environnement	
Temp. de fonctionnement	0 ° à +60 °C (+32 ° à +140 °F)
Temp. de stockage	-40 ° à +85 °C (-40 ° à +185 °F)
Humidité relative	5 à 95 % (sans condensation)
Conducteurs	
Section	2 mm ² (calibre 14) torsadé maximum 1,2 mm (3/64 in) d'isolation maximum
Catégorie	1 ¹
Détrompage	Entre 10 et 12 Entre 18 et 20
Bras de raccordement	Réf. 1771-WH
Couple de serrage du bras de raccordement	7-9 livres/pouce
Homologation (lorsque le marquage figure sur le produit ou l'emballage)	<ul style="list-style-type: none"> • Approuvé CSA • Approuvé CSA Classe 1, Division 2, Groupes A, B, C, D • Certifié UL • Marquage CE pour toutes directives en vigueur
Notice d'installation	1771-5.29FR

¹ Utilisez cette information de catégorie de conducteur pour planifier le routage des conducteurs comme décrit dans le manuel d'installation du système.

Voyants d'état**Exemple de schéma de connexion –
Commande d'un module 1771-ICD
avec un module 1771-OC**

Module d'entrées TTL (Réf. 1771-IG)



Profil d'application

Compatibilité du dispositif. Vous pouvez utiliser n'importe quel dispositif TTL qui satisfait aux spécifications des sorties de niveau logique de $-0,2\text{ V c.c.}$ à $+0,8\text{ V c.c.}$ (bas), et de $2,0\text{ V c.c.}$ à $5,25\text{ V c.c.}$ (haut).

Ce module contient un filtrage d'entrée pour limiter les effets des transitoires de tension causés par tout rebond de contact et/ou des radiations parasites. Le délai nominal dû au filtrage est de 1 ms.

Pour obtenir l'immunité maximale aux parasites, la sortie du dispositif TTL qui commande l'entrée doit posséder une résistance de rappel à la source de 1 kOhm (type). Si vous ajoutez une telle résistance, assurez-vous que le dispositif TTL maintient l'exigence d'état bas de $-0,2\text{ V c.c.}$ à $+0,8\text{ V c.c.}$ avec l'augmentation de charge.

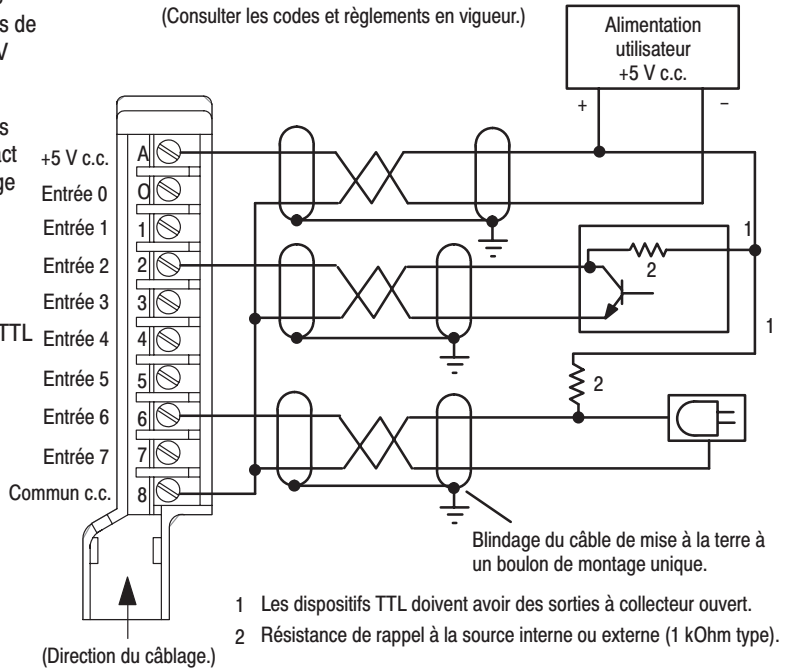
Connexion aux modules de sorties. Les bornes d'entrée du module d'entrées TTL peuvent être directement commandées par les sorties du module de sorties TTL (Réf. 1771-OG).

Voyants d'état. La face avant contient huit voyants d'état. Chaque voyant s'allume quand sa borne d'entrée correspondante détecte des tensions TTL en état vrai. Les voyants peuvent sembler pâles au cours d'une impulsion rapide de signaux d'entrée.

Application du module. Vous pouvez sélectionner un fonctionnement « Haut = Vrai » ou « Bas = Vrai » en utilisant les interrupteurs logiques situés sur le module.

Schéma de connexion

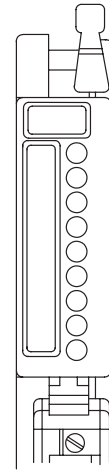
(Consulter les codes et règlements en vigueur.)



Module d'entrées TTL (Réf. 1771-IG)**Spécifications (Réf. 1771-IG)**

Nombre d'entrées par module	8
Emplacement du module	Châssis d'E/S 17711 série A ou B
Plage de tension d'entrée HAUT = VRAI BAS = VRAI	ON : 2,4 à 5,25 V c.c. OFF : -0,2 à +0,8 V c.c. ON : -0,2 à +0,8 V c.c. OFF : 2,4 à 5,25 V c.c.
Besoin en courant utilisateur NPN	7 mA (émission par entrée) 0,8 mA (absorption par entrée)
Tension utilisateur	5 V c.c. ($\pm 0,25$ V) 50 mV pic-à-pic maxi.
Courant utilisateur par module	500 mA maxi.
Délai de signal d'entrée	Moins de 1 ms
Consommation électrique	3,3 W (maxi.), 0,6 W (mini.)
Dissipation thermique	3,3 W (maxi.), 0,58 W (mini.)
Courant fond de panier	122 mA maxi.
Tension d'isolement	1 500 V c.a. efficaces
Conditions d'environnement Tempér. de fonctionnement Température de stockage Humidité relative	0 ° à +60 °C (+32 ° à +140 °F) -40 ° à +85 °C (-40° 133 +185 °F) 5 à 95 % (sans condensation)
Conducteurs	Section 2 mm ² (calibre 14) torsadé maximum 1,2 mm (3/64 in) d'isolation maximum Câble Blindé (Belden 8761) Catégorie 2 ¹
Détrompage	Entre 4 et 6 Détrompage 34 et 36
Bras de raccordement	Réf. 1771-WC
Couple de vissage du bras de raccordement	7-9 livres/pouce
Homologation (lorsque le marquage figure sur le produit ou l'emballage)	<ul style="list-style-type: none"> • Approuvé CSA • Approuvé CSA Classe I, Division 2, Groupes A, B, C, D • Certifié UL • Marquage CE pour toutes directives en vigueur
Notice d'installation	1771-2.9FR

¹ Utilisez cette information de catégorie de conducteur pour planifier le routage des conducteurs comme décrit dans le manuel d'installation du système.

Voyants d'état

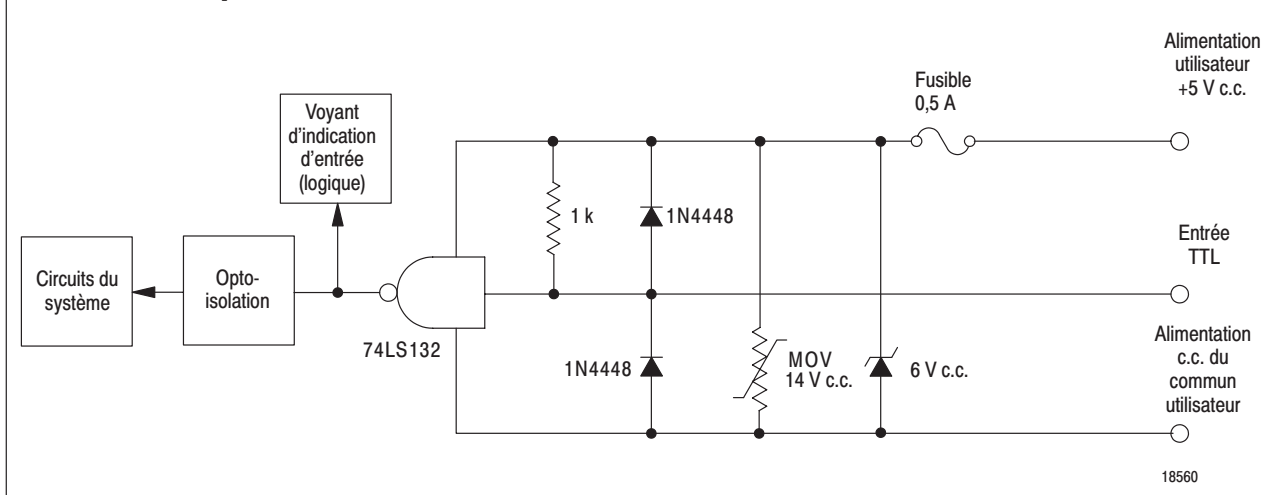
Voyant HAUT = VRAI
 Entrée 0
 Entrée 1
 Entrée 2
 Entrée 3
 Entrée 4
 Entrée 5
 Entrée 6
 Entrée 7

Voyants d'état

10442-1

Module d'entrées c.c. (Réf. 1771-IGD)

Schéma simplifié



Profil d'application

Compatibilité du dispositif. Ce module doit être utilisé dans un châssis d'E/S 1771 série B. Vous pouvez utiliser n'importe quel dispositif TTL qui répond aux spécifications des sorties de niveau logique de -0,2 V c.c. à +0,8 V c.c. (bas), et de 2,0 V c.c. à 5,5 V c.c. (haut). Ce module contient un filtrage d'entrée pour limiter les effets des transitoires de tension causés par un rebond de contact et/ou des radiations parasites. Le délai nominal dû au filtrage est de 50 µs. Pour obtenir le maximum d'immunité aux parasites, la sortie du dispositif TTL qui commande l'entrée doit être dotée d'une résistance de rappel à la source de 1 kOhm (type). Si vous ajoutez une telle résistance, assurez-vous que le dispositif TTL maintient les exigences d'état bas de -0,2 V c.c. à +0,8 V c.c. avec l'augmentation de charge.

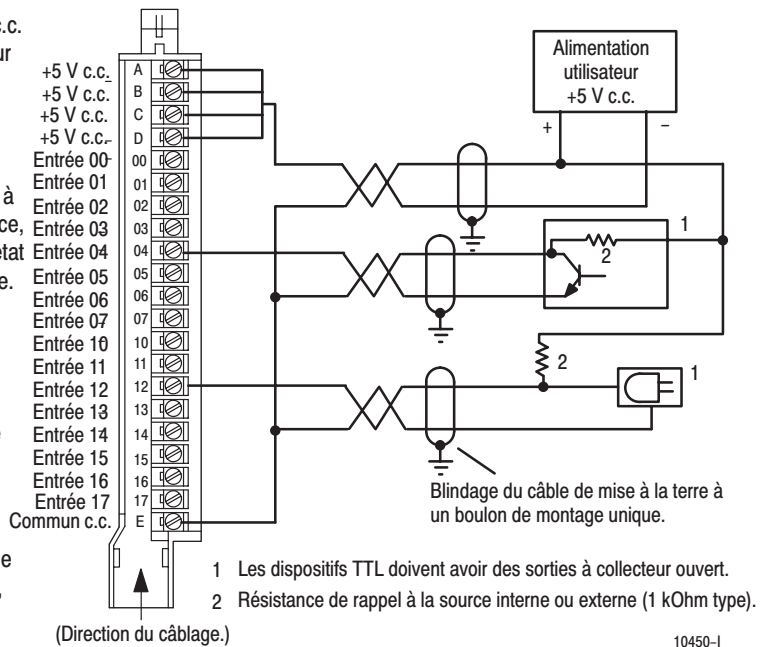
Connexion aux modules de sorties. Les bornes d'entrée du module d'entrées TTL (Réf. 1771-IGD) peuvent être commandées directement par les sorties d'un module de sorties TTL (Réf. 1771-OGD). Connectez le blindage du câble entre les modules à une seule extrémité.

Voyants d'état. La face avant contient 18 voyants d'état. Le voyant de fonctionnement vert est allumé lorsque le fusible est bon. Le voyant vert du bas, lorsqu'il est allumé, indique que vous avez sélectionné la logique haut-vrai. Lorsqu'il est éteint, il indique que vous avez sélectionné la logique bas-vrai. Chacun des 6 voyants d'état s'allume quand leur borne d'entrée correspondante détecte des tensions TTL en état vrai.

Application du module. Vous pouvez sélectionner le fonctionnement logique « Haut = Vrai » ou « Bas = Vrai » en utilisant les interrupteurs de la logique situés sur le module.

Schéma de connexion

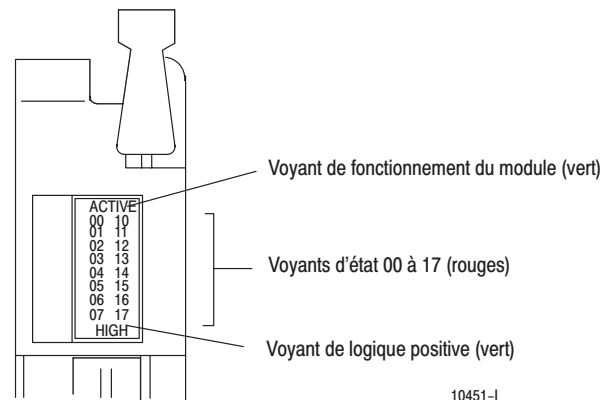
(Consulter les codes et règlements en vigueur.)



Module d'entrées c.c. (Réf. 1771-IGD)**Spécifications (Réf. 1771-IGD)**

Nombre d'entrées du module	16
Emplacement du module	Châssis d'E/S 1771 série B
Plage de tension d'entrée HAUT = VRAI BAS = VRAI	ON : 2,0 à 5,25 V c.c. OFF : -0,2 à +0,8 V c.c. ON : -0,2 à +0,8 V c.c. OFF : 2,0 à 5,25 V c.c.
Besoins de courant utilisateur NPN	7 mA maximum (émission par entrée) 0,8 mA maximum (absorption par entrée)
Tension utilisateur	5,0 V c.c. ($\pm 0,25$ V) 50 mV d'ondulation pic-à-pic maxi.
Alimentation utilisateur par module	380 mA maxi.
Délai de signal d'entrée	Moins de 1 ms
Consommation électrique	2,7 W (maxi.) ; 0,4 W (mini.)
Dissipation thermique	2,7 W (maxi.) ; 0,4 W (mini.)
Courant fond de panier	130 mA maxi.
Tension d'isolement	1 500 V c.a. efficaces
Conditions d'environnement Tempér. de fonctionnement Température de stockage Humidité relative	0 ° à +60 °C (+32 ° à +140 °F) -40 ° à +85 °C (-40 ° à +185 °F) 5 à 95 % (sans condensation)
Fusible	0,5 A 250 V fusion normale
Conducteurs Section Câble Catégorie	2 mm ² (calibre 14) torsadé maximum 1,2 mm (3/64 in) d'isolation maximum Blindé (Belden 8761) 2 ¹
Détrompage	Entre 16 et 18 Entre 24 et 26
Bras de raccordement	Réf. 1771-WH
Couple de vissage du bras de raccordement	7-9 livres/pouce
Homologation (lorsque le marquage figure sur le produit ou l'emballage)	<ul style="list-style-type: none"> • Approuvé CSA • Approuvé CSA Classe 1, Division 2, Groupes A, B, C, D • Certifié UL • Marquage CE pour toutes directives en vigueur
Notice d'installation	1771-2.178

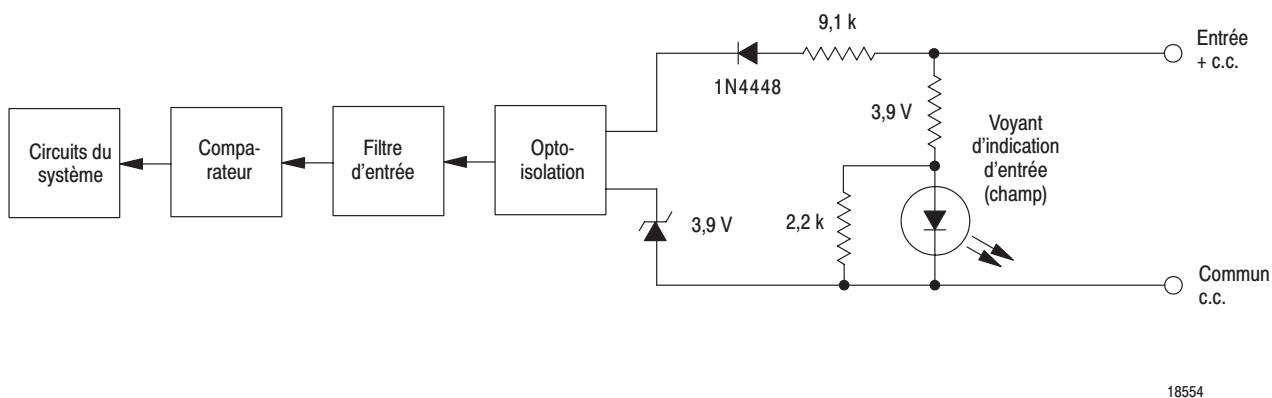
¹ Utilisez cette information de catégorie de conducteur pour planifier le routage des conducteurs comme décrit dans le manuel d'installation du système.

Voyants d'état

10451-1

Module d'entrées c.c. (Réf.1771-IH)

Schéma simplifié



Profil d'application

Compatibilité du dispositif. Le module 1771-IH est compatible avec les dispositifs 2 fils suivants :

- boutons-poussoirs
- détecteurs de fin de course
- détecteurs de niveau
- commutateurs

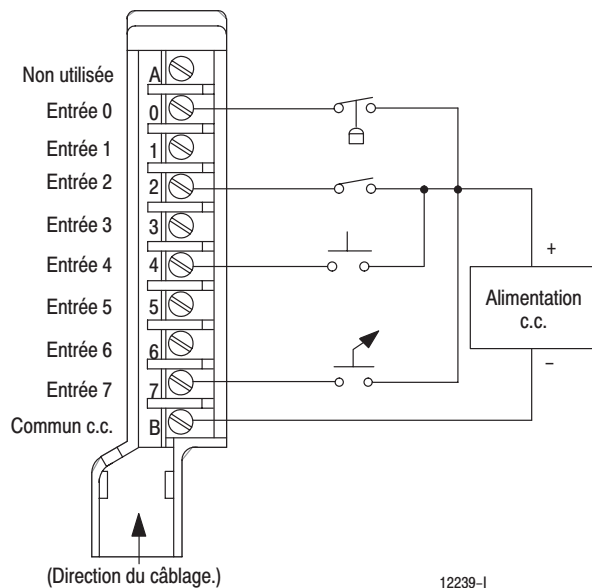
Le courant de fuite hors tension des dispositifs 2 fils ne doit pas dépasser 1mA.

Connexion aux modules de sorties. Les entrées du module d'entrées c.c. (24-48 V) peuvent être commandées directement par les sorties des modules de sorties c.c. (Réf. 1771-OB, -OBD et -OC).

Voyants d'état. La face avant contient 8 voyants d'état rouges. Ces voyants indiquent l'état de chaque entrée.

Schéma de connexion (dispositifs 2 fils)

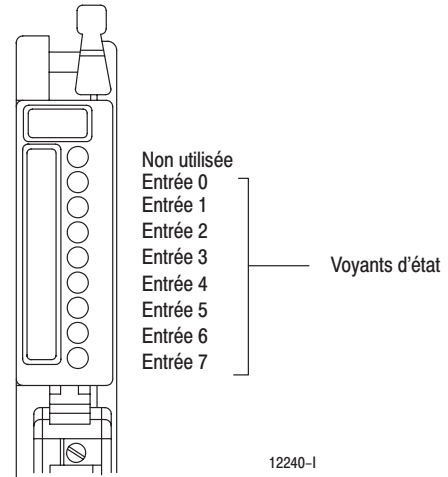
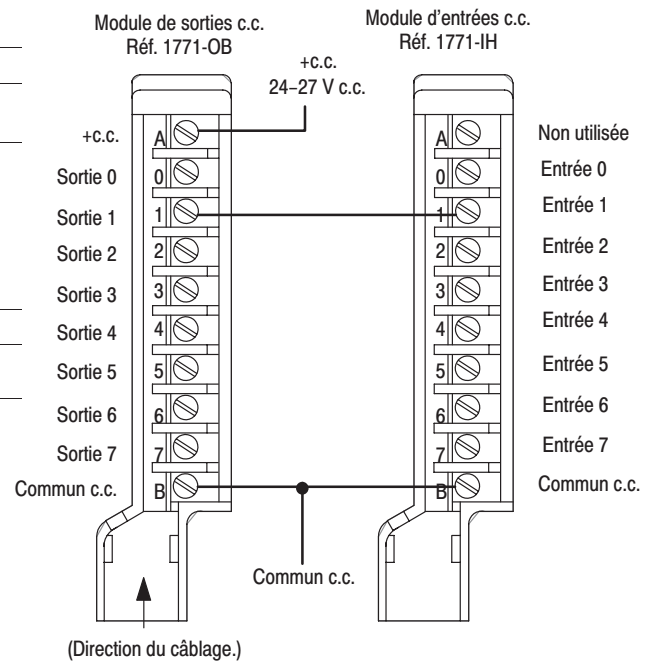
(Consulter les codes et règlements en vigueur.)



Module d'entrées c.c. (Réf.1771-IH)**Spécifications (Réf. 1771-IH)**

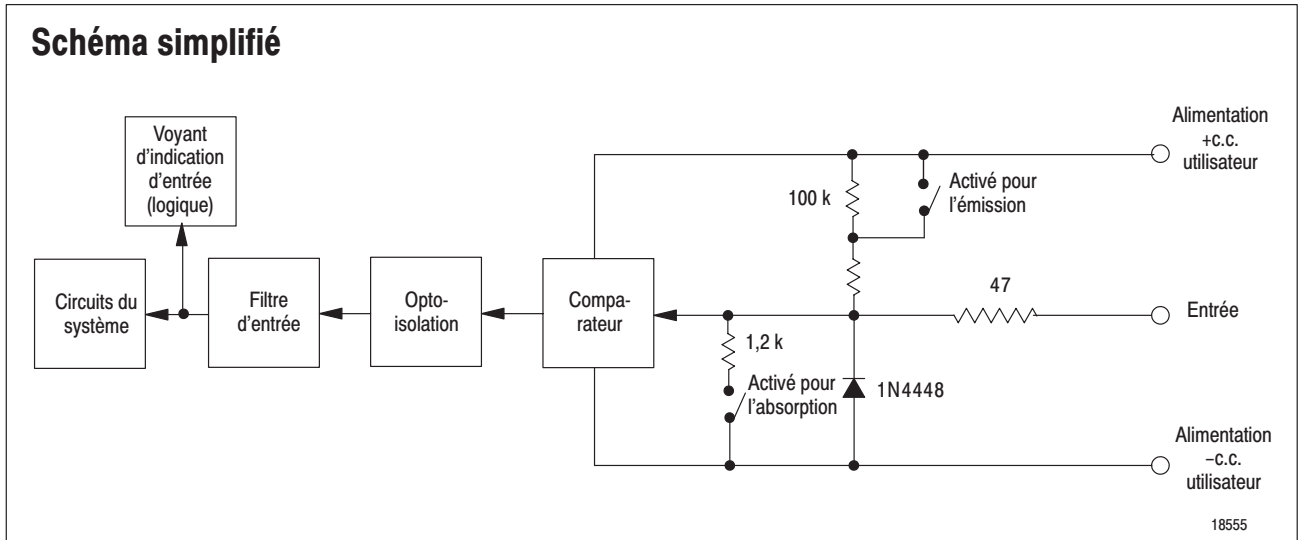
Nombre d'entrées par module	8	
Emplacement du module	Châssis d'E/S 1771	
Plage de tension d'entrée	24 à 48 V c.c.	
Courant nominal d'entrée	8,4 mA à 24 V c.c. 20 mA à 48 V c.c.	
Courant inactif minimum	1,0 mA	
Tension inactive maximale	4,5 V c.c.	
Tension d'activation minimale	10 V c.c.	
Impédance d'entrée	2,5 à 3 kOhms maximum (sous tension) 5 à 6 kOhms maximum (hors tension)	
Délai de signal d'entrée	Délai de propagation bas à haut, 15 ms \pm 7 ms Délai de propagation haut à bas, 15 ms \pm 7 ms	
Consommation électrique	8,1 W (maxi.), 0,4 W (mini.)	
Dissipation thermique	8,1 W (maxi.), 0,38 W (mini.)	
Courant fond de panier	74 mA à 5 V c.c. \pm 5 %	
Tension d'isolement	1 500 V c.a. efficaces	
Conditions d'environnement		
Tempér. de fonctionnement	0 ° à +60 °C (+32 ° à +140 °F)	
Température de stockage	-40 ° à +85 °C (-40 ° à +185 °F)	
Humidité relative	5 à 95 % (sans condensation)	
Conducteurs	Section	2 mm ² (calibre 14) torsadé maximum 1,2 mm (3/64 in) d'isolation maximum
	Catégorie	2 ¹
Détrompage	Entre 4 et 6 Entre 16 et 18	
Bras de raccordement	Réf. 1771-WA	
Couple de vissage du bras de raccordement	7-9 livres/pouce	
Homologation (lorsque le marquage figure sur le produit ou l'emballage)	<ul style="list-style-type: none"> • Approuvé CSA • Approuvé CSA Classe 1, Division, 2 Groupes A, B, C, D • Certifié UL • Marquage CE pour toutes directives en vigueur 	
Notice d'installation	1771-2.8FR	

¹ Utilisez cette information de catégorie de conducteur pour planifier le routage des conducteurs comme décrit dans le manuel d'installation du système.

Voyants d'état**Exemple de schéma de connexion –
Commande d'un module 1771-IH
avec un module 1771-OB**

Module d'entrées c.c. (Réf. 1771-IQ série B)

Schéma simplifié



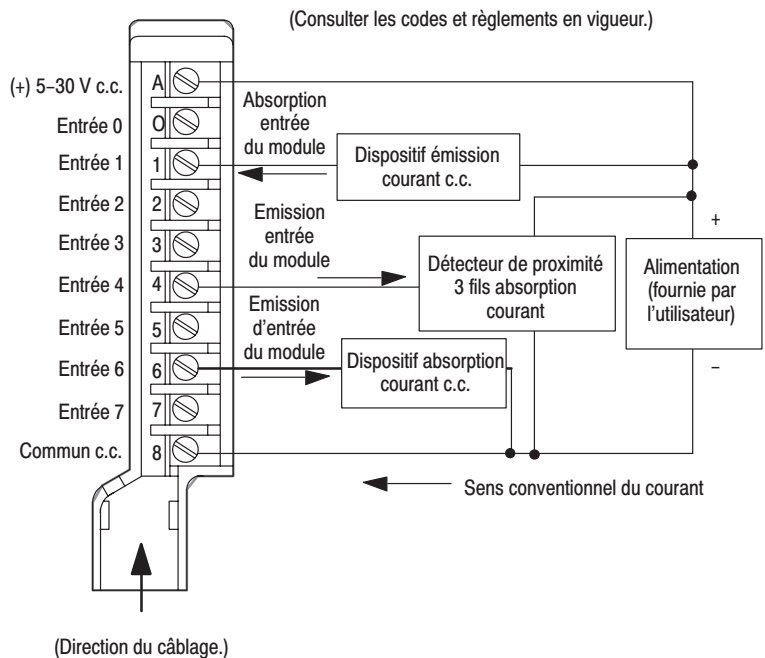
Profil d'application

Compatibilité du dispositif. Chacune des huit entrées de ce module est programmable par commutateur pour l'émission ou l'absorption de courant du dispositif. Le module peut être réglé pour une logique haut-vrai ou bas-vrai. Ses temps de réponse sont programmables : 12 ms nominal (5 ms minimum ; 26 ms maximum) en position normale ou 1 ms (maximum) en position rapide. Les commutateurs doivent être réglés avant d'installer le module.

Connexion aux modules de sorties. Les entrées NPN du module d'entrées c.c. (5-30 V) (Réf. 1771-IQ) peuvent être commandées directement par les sorties PNP des modules de sorties 24 V c.c. (Réf. 1771-OQ, -OQ16, -OB, -OBD et -OBN).

Voyants d'état. La face avant contient huit voyants d'état qui fournissent des informations sur l'état de chaque entrée.

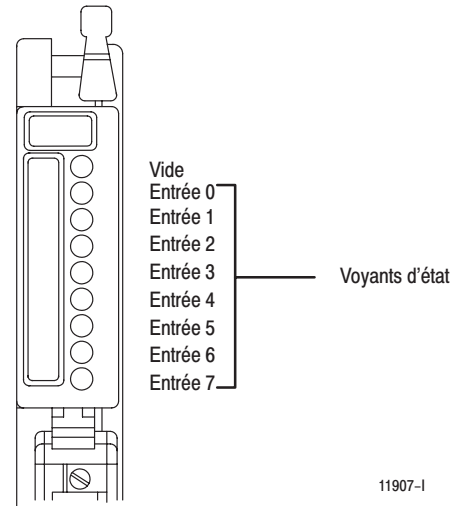
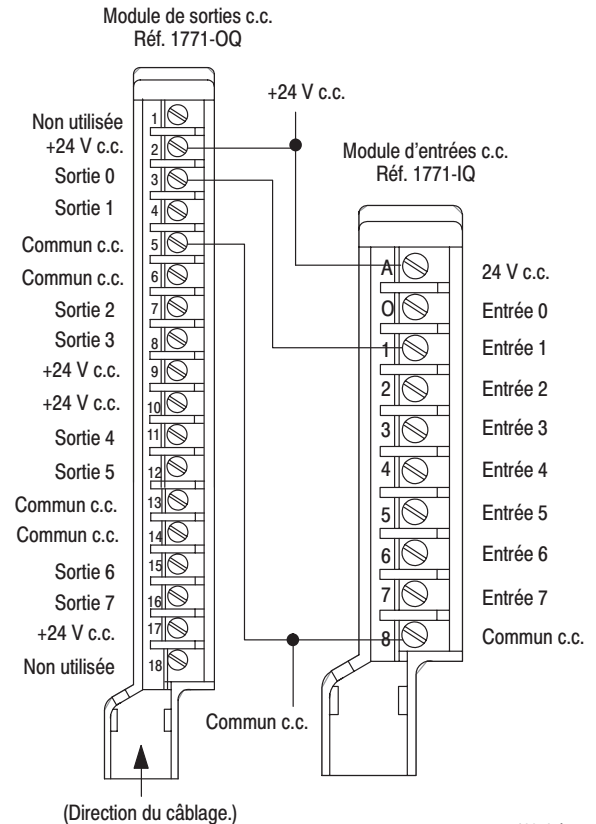
Schéma de connexion



Module d'entrées c.c. (Réf. 1771-IQ série B)**Spécifications (Réf. 1771-IQ/B)**

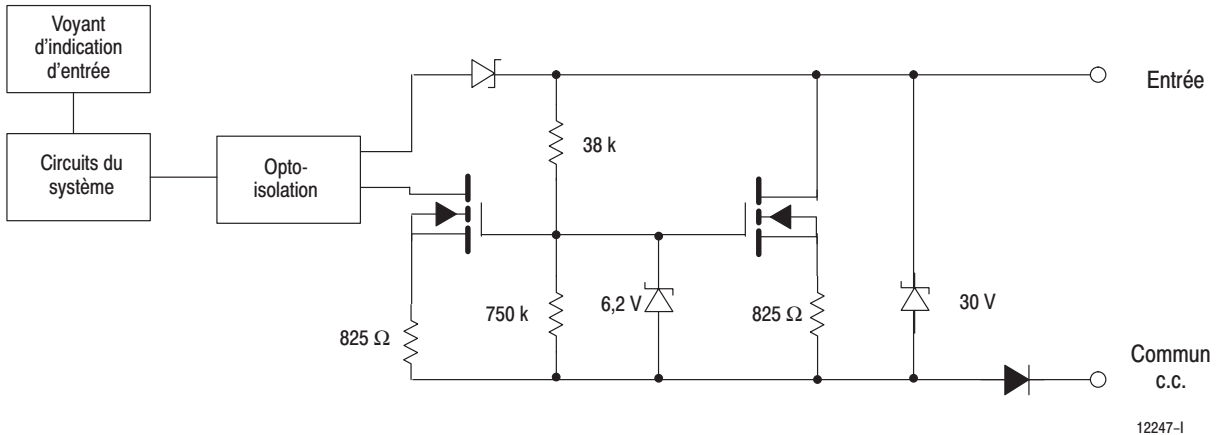
Nombres d'entrées par module	8
Emplacement du module	Châssis d'E/S 1771
Courant nominal d'entrée	5 mA à 5 V c.c. ; 25 mA à 30 V c.c.
Plage de tension d'entrée HAUT = VRAI BAS = VRAI	ON : > 40 % de la tension utilisateur OFF : < 20 % de la tension utilisateur ON : < 20 % de la tension utilisateur OFF : > 40 % de la tension utilisateur
Tension utilisateur	5 V c.c. à 30 V c.c.
Courant fourni par l'utilisateur par module	Toutes entrées ACTIVES et connectées pour la capacité d'émission : 100 mA par module à 5 V c.c. 350 mA par module à 30 V c.c.
Impédance d'entrée	1,2 kOhm nominale
Délai de signal d'entrée	Rapide : moins de 1 ms Normal : 12 ms type (-7 ms, +14 ms)
Consommation électrique	6,8 W (maxi.), 0,8 W (mini.)
Dissipation thermique	6,6 W (maxi.), 0,8 W (mini.)
Courant fond de panier	150 mA maxi.
Tension d'isolement	1 500 V c.a. efficaces
Conditions d'environnement Tempér. de fonctionnement Tempér. de stockage Humidité relative	0 ° à +60 °C (+32 ° à +140 °F) -40 ° à +85 °C (-40 ° à +185 °F) 5 à 95 % (sans condensation)
Conducteurs Section	2 mm ² (calibre 14) torsadé maximum 1,2 mm (3/64 in) d'isolation maximum
Catégorie	2 ¹
Détrompage	Entre 6 et 8 Entre 24 et 26
Bras de raccordement	Réf. 1771-WC
Couple de vissage du bras de raccordement	7-9 livres/pouce
Homologation (lorsque le marquage figure sur le produit ou l'emballage)	<ul style="list-style-type: none"> • Approuvé CSA • Approuvé CSA Classe 1, Division 2, Groupes A, B, C, D • Certifié UL • Marquage CE pour toutes directives en vigueur
Notice d'installation	1771-2.24

¹ Utilisez cette information de catégorie de conducteur pour planifier le routage des conducteurs comme décrit dans le manuel d'installation du système.

Voyants d'état**Exemple de schéma de connexion –
Commande d'un module 1771-IQ
avec un module 1771-OQ**

Module d'entrées c.c. (Réf. 1771-IQ16 série B)

Schéma simplifié



Profil d'application

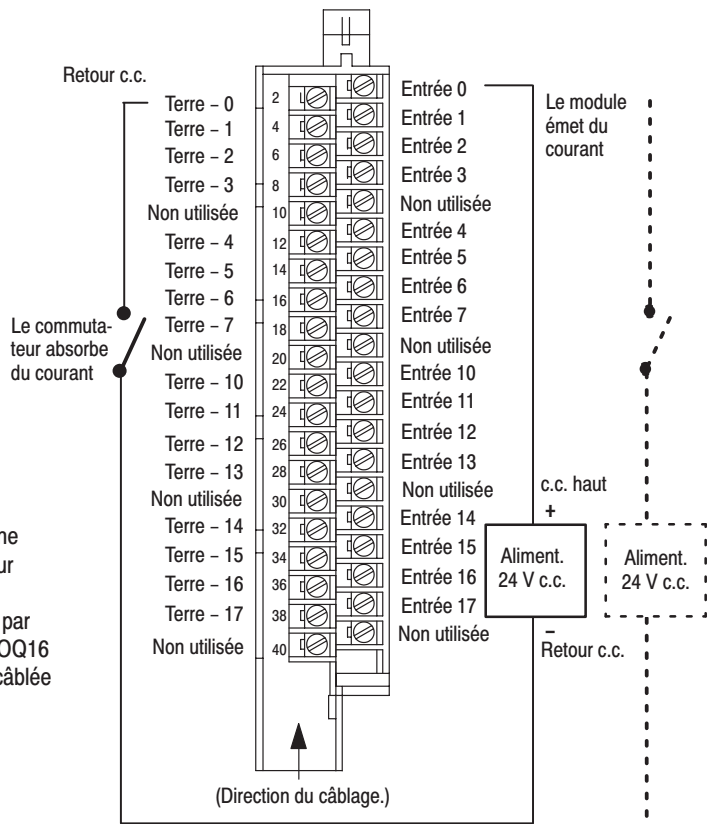
Compatibilité du dispositif. Ce module doit être utilisé dans un châssis d'E/S série B. Le 1771-IQ16 n'est pas compatible avec l'adaptateur d'E/S locales 1771-AL. Il contient des temps de filtre d'entrée programmables par l'utilisateur pour limiter les effets des transitoires de tensions causés par un rebond de contact et/ou des radiations parasites. Le délai dû au filtrage varie de 0 ms à 18,0 ms pour désactiver des entrées c.c. activées. Le délai pour activer des entrées c.c. désactivées est de 1,0 ms. Le temps de filtre est réglé par défaut à 1,0 ms.

Ce module est conçu pour fonctionner avec des détecteurs de fin de course, des détecteurs de niveau, des commutateurs, des détecteurs de proximité et des commutateurs à bouton-poussoir. Il peut être utilisé comme entrée NPN ou PNP en fonction de la configuration du câblage de la charge.

Connexion aux modules de sorties. Vous pouvez utiliser une sortie d'un module de sorties c.c. (10-32 V) (1771-OQ16) pour commander une entrée d'un module d'entrées c.c. (10-32 V) (1771-IQ16) afin d'indiquer l'état d'activation d'un démarreur, par exemple. Sur la configuration représentée, la sortie du 1771-OQ16 est câblée en tant qu'émission, et l'entrée du 1771-IQ16 est câblée en tant qu'absorption.

Voyants d'état. Le module possède 17 voyants, soit 16 voyants d'état des entrées et un voyant de fonctionnement. Les 16 voyants d'état sont fournis pour indiquer l'état de chaque entrée. Le voyant de fonctionnement s'allume quand le module a réussi sa mise en route et son initialisation.

Schéma de connexion



Configuration pour émission

Changement de position du commutateur : le commutateur émet le courant ; le module absorbe le courant.

10562-1

Module d'entrées c.c. (Réf. 1771-IQ16 série B)**Spécifications (Réf. 1771-IQ16/B)**

Nombre d'entrées par module	16
Emplacement du module	Châssis d'E/S 1771 série B
Plage de tension d'entrée	10-32 V c.c.
Courant inactif minimum	2 mA à 5 V c.c.
Tension inactive maximale	5 V c.c.
Tension d'activation minimale	10 V c.c.
Courant d'activation minimum	6,0 mA à 10 V c.c.
Courant maximum d'entrée	30 mA à 32 V c.c.
Impédance d'entrée	1,6 kOhm maximum
Délai de signal d'entrée	Programmable par l'utilisateur : 0, 1, 9, 18 ms
Consommation électrique	15,0 W (maxi.) ; 0,5 W (mini.)
Dissipation thermique	1,5 W (maxi.) ; 0,5 W (mini.)
Courant fond de panier	100 mA maximum
Tension d'isolement	1 500 V c.a. voie-voie pendant 1 s 1 500 V c.a. voie-fond de panier pendant 1 s
Longueur de câble maximale	305 m (1 000 ft)
Conducteurs	Section 2 mm ² (calibre 14) torsadé maximum ² 1,2 mm (3/64 in) d'isolation maximum ¹
Catégorie	
Conditions d'environnement	Temp. de fonctionnement 0 ° à +60 °C (+32 ° à +140 °F) Temp. de stockage -40 ° à +85 °C (-40 ° à +185 °F) Humidité relative 5 à 95 % (sans condensation)
Détrompage	Entre 22 et 24 Entre 30 et 32
Bras de raccordement	Réf. 1771-WN
Couple de serrage du bras de raccordement	7-9 livres/pouce
Homologation (lorsque le marquage figure sur le produit ou l'emballage)	<ul style="list-style-type: none"> • Approuvé CSA • Approuvé CSA Classe I, Division 2, Groupes A, B, C, D • Certifié UL • Marquage CE pour toutes directives en vigueur
Notice d'installation	1771-2.191FR

¹ Utilisez cette information de catégorie de conducteur pour planifier le routage des conducteurs comme décrit dans le manuel d'installation du système.

² Un fil de calibre 14 connecté à toutes les bornes peut empêcher la fermeture du couvercle du bras de raccordement. Un fil de plus petit calibre peut être utilisé.

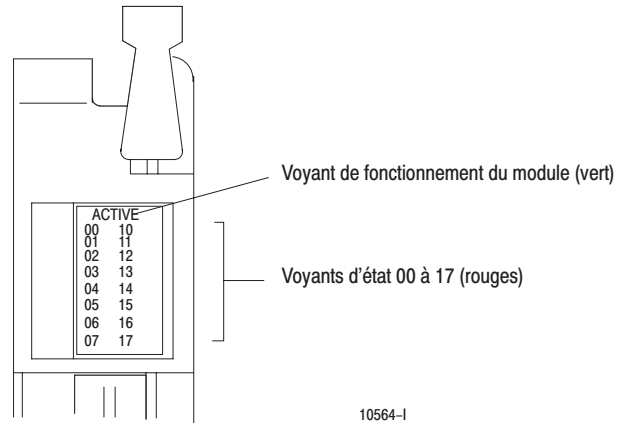
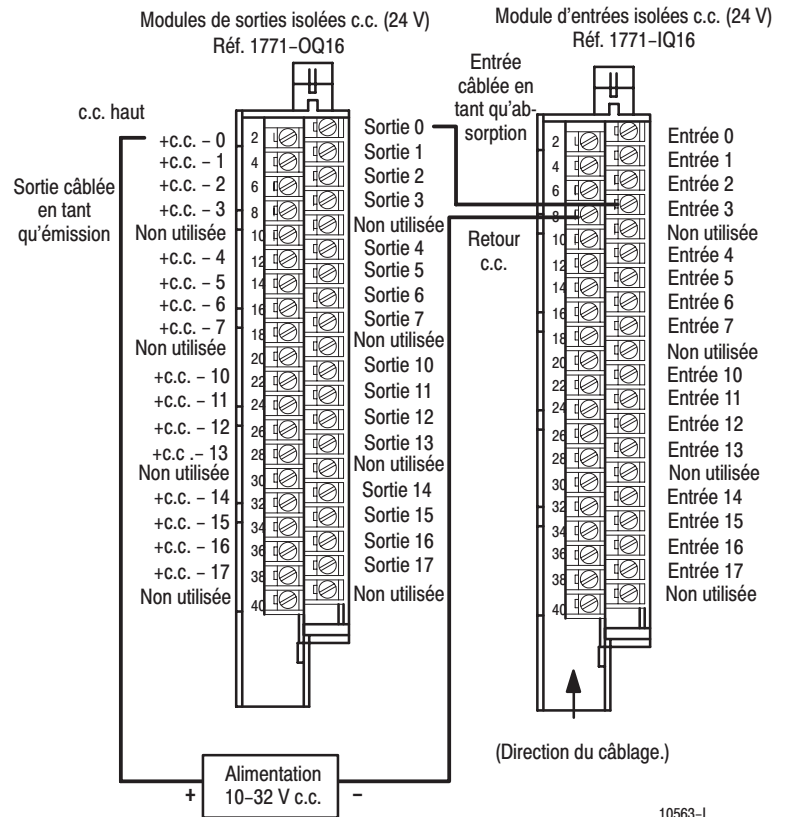
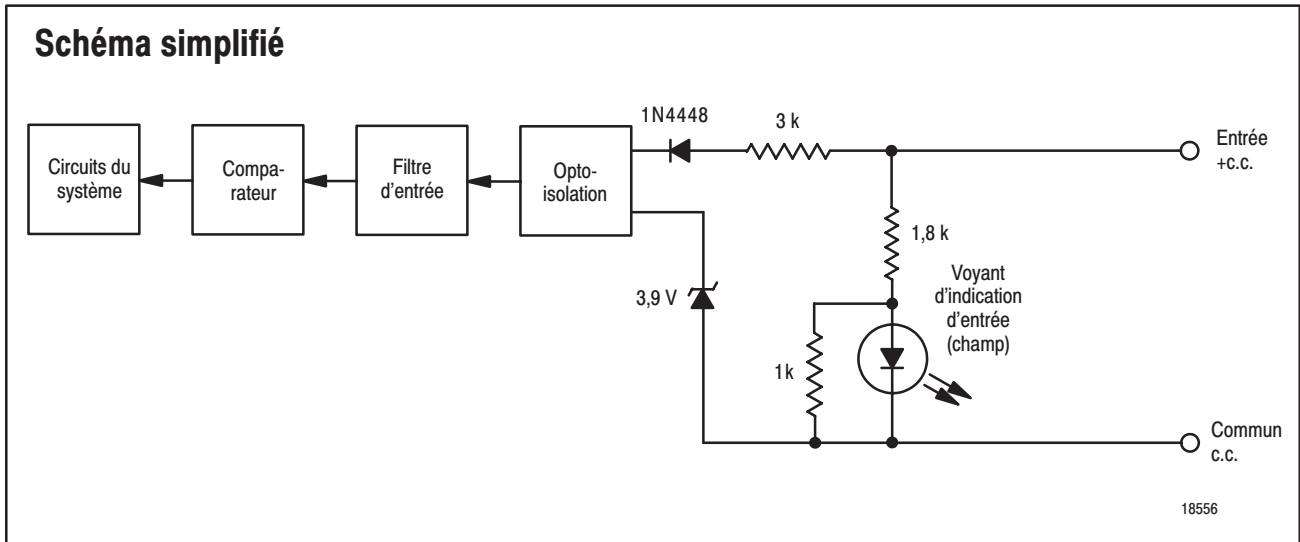
Voyants d'état

Schéma de connexion – Commande d'un module d'entrées 1771-IQ16 avec un module de sorties 1771-OQ16



Module d'entrées c.c. à réponse instantanée (Réf. 1771-IT)



Profil d'application

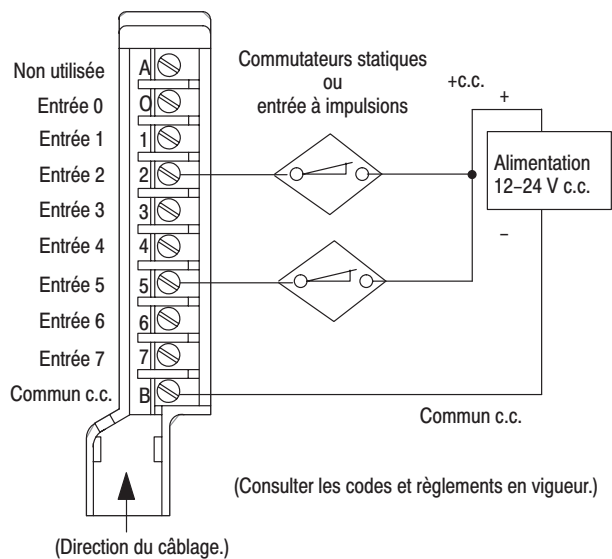
Compatibilité du dispositif. Le module 1771-IT est compatible avec les dispositifs qui bénéficient de temps de réponse très courts tels que :

- les détecteurs photo-électriques
- les codeurs incrémentaux
- les détecteurs de proximité c.c.

Connexion aux modules de sorties. Vous pouvez utiliser un module de commande de sorties c.c. (Réf. 1771-OB) pour commander directement les bornes d'un module d'entrées c.c. à réponse instantanée (Réf. 1771-IT). Utilisez la même source pour alimenter les deux modules afin d'assurer le même potentiel de commun.

Voyants d'état. La face avant contient 8 voyants d'état qui fournissent l'état de chaque entrée. Quand un voyant rouge est allumé, l'entrée associée est activée.

Schéma de connexion (dispositifs 2 fils)

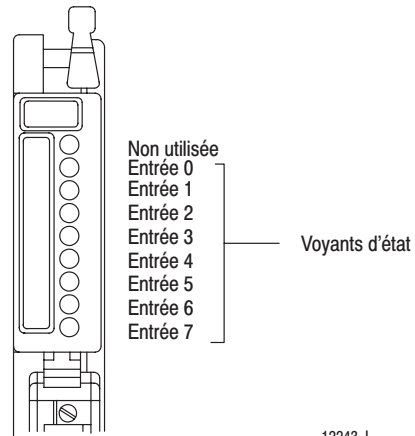


12242-1

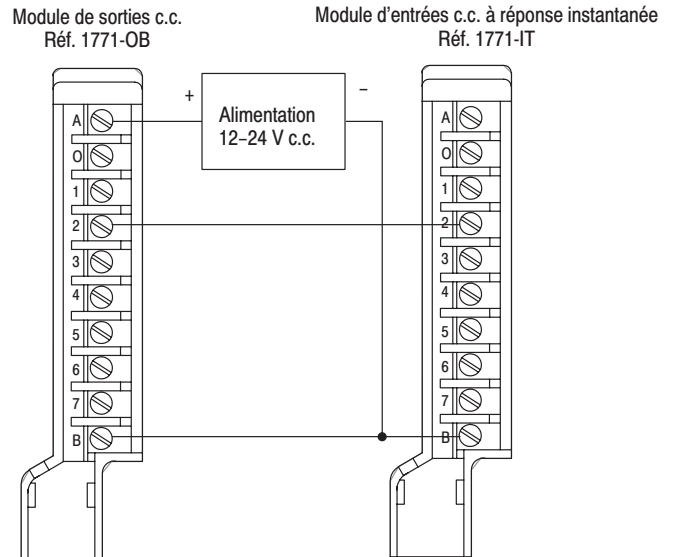
Module d'entrées c.c. à réponse instantanée (Réf. 1771-IT)**Spécifications (Réf. 1771-IT)**

Nombre d'entrées par module	8	
Emplacement du module	Châssis d'E/S 1771	
Plage de tension d'entrée	12-24 V c.c.	
Courant nominal d'entrée	8 mA à 12 V c.c. 24 mA à 24 V c.c.	
Courant inactif minimum	1,3 A à 4 V c.c.	
Tension inactive maximale	4 V c.c.	
Tensin d'activation minimale	10 V c.c.	
Impédance d'entrée	Sous tension : 1-2 kOhms Hors tension : 2-3 kOhms	
Délai de signal d'entrée	0,6 ms ($\pm 0,2$ ms) On ou Off	
Consommation électrique	5,9 W (maxi.), 0,4 W (mini.)	
Dissipation thermique	5,86 W (maxi.), 0,38 W (mini.)	
Courant fond de panier	74 mA à 5 V c.c.	
Tension d'isolement	1 500 V c.a. efficaces	
Conditions d'environnement		
Tempér. de fonctionnement	0 ° à +60 °C (+32 ° à +140 °F)	
Température de stockage	-40 ° à +85 °C (-40 ° à +185 °F)	
Humidité relative	5 à 95 % (sans condensation)	
Conducteurs	Section	2 mm ² (calibre 14) torsadé maximum 1,2 mm (3/64 in) d'isolation maximum
	Catégorie	2 ¹
Détrompage	Entre 6 et 8 Entre 32 et 34	
Bras de raccordement	Réf. 1771-WA	
Couple de vissage du bras de raccordement	7-9 livres/pouce	
Homologation (lorsque le marquage figure sur le produit ou l'emballage)	<ul style="list-style-type: none"> • Approuvé CSA • Approuvé CSA Classe 1, Division 2, Groupes A, B, C, D • Certifié UL • Marquage CE pour toutes directives en vigueur 	
Notice d'installation	1771-2.22FR	

¹ Utilisez cette information de catégorie de conducteur pour planifier le routage des conducteurs comme décrit dans le manuel d'installation du système.

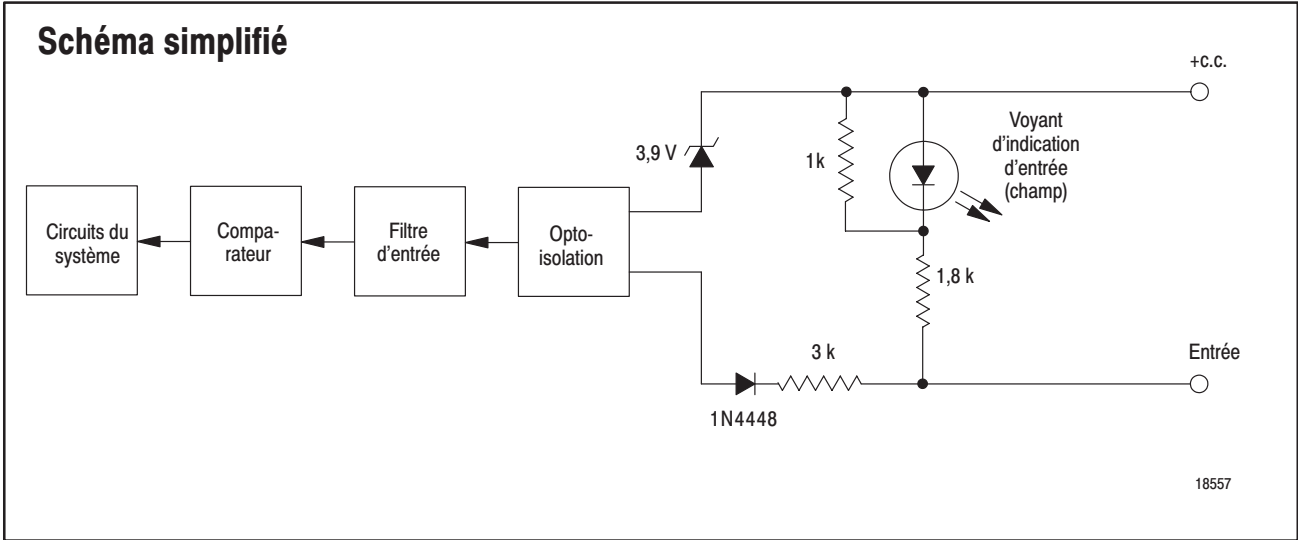
Voyants d'état

12243-I

**Exemple de schéma de connexion –
Commande d'un module 1771-IT
avec un module 1771-OB**

12244-I

Modules d'entrées c.c. (Réf. 1771-IV)



Profil d'application

Compatibilité du dispositif. Le module 1771-IV est compatible avec les dispositifs 2 et 3 fils suivants :

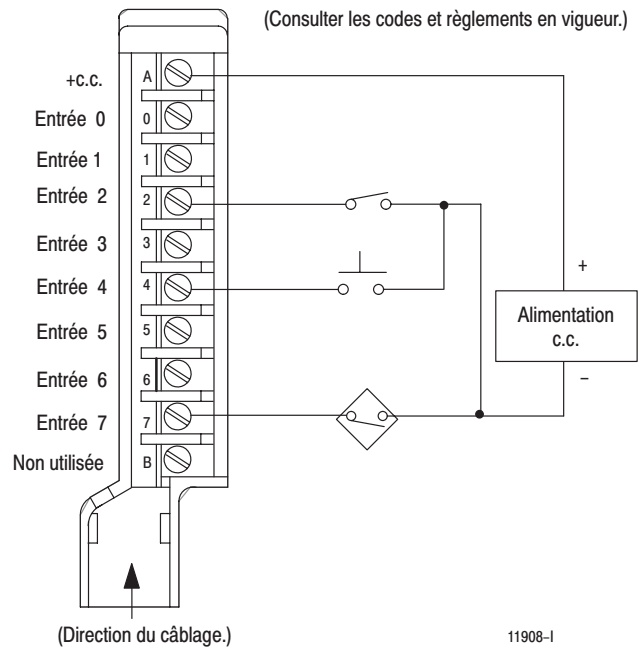
- les détecteurs de proximité c.c.
- les cellules photo-électriques
- les boutons-poussoirs
- les détecteurs de fin de course
- les détecteurs de niveau
- les commutateurs

En cas d'utilisation d'un dispositif d'entrées 3 fils, celui-ci doit être capable d'absorber un courant d'activation minimum de 8 mA à 12 V c.c. jusqu'à 24 mA à 24 V c.c. Le courant de fuite hors tension des dispositifs 3 fils ne doit pas dépasser 1 mA. Ce module contient un filtrage d'entrée afin de limiter l'effet des transitoires de tension causés par un rebond de contact et/ou des radiations parasites. Le délai nominal dû au filtrage d'entrée est de 15 ± 7 ms pour l'activation des entrées et de 15 ± 7 ms pour leur désactivation.

Connexion aux modules de sorties. Les entrées PNP du module d'entrées c.c. (12-24 V) (Réf. 1771-IV) peuvent être commandées directement par les sorties NPN du module de sorties c.c. (10-30 V) (Réf. 1771-OVN).

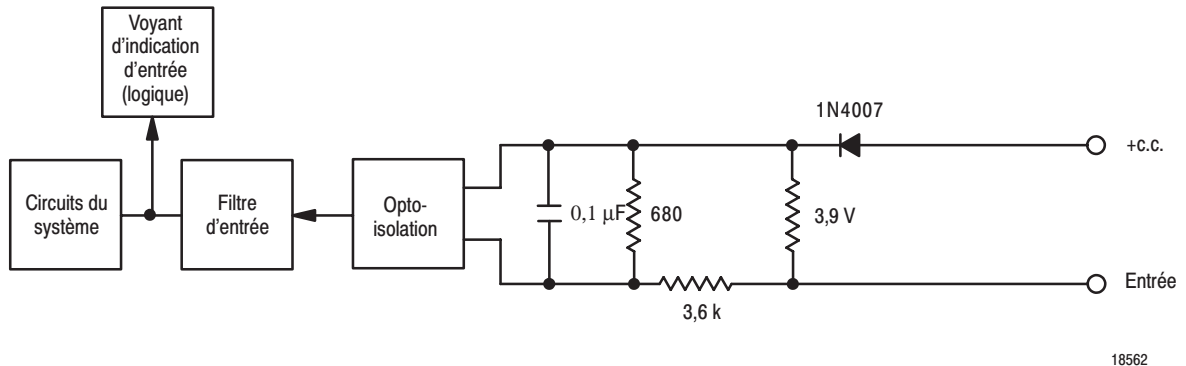
Voyants d'état. La face avant contient huit voyants d'état rouges, lesquels fournissent l'état de chaque entrée. Quand un voyant s'allume, une tension est présente sur la borne.

Schéma de connexion (dispositifs 2 fils)



Module d'entrées c.c. (10-30 V) (Réf. 1771-IVN série C)

Schéma simplifié



18562

Profil d'application

Compatibilité du dispositif. Le module d'entrées c.c. 1771-IVN possède des entrées PNP qui nécessitent des sorties NPN. Vous devez utiliser ce module dans un châssis d'E/S 1771 série B. Ne le placez pas dans le même châssis d'E/S que le module thermocouple 1771-IX. Vous pouvez l'utiliser dans le même châssis que le module thermocouple 1771-IXE.

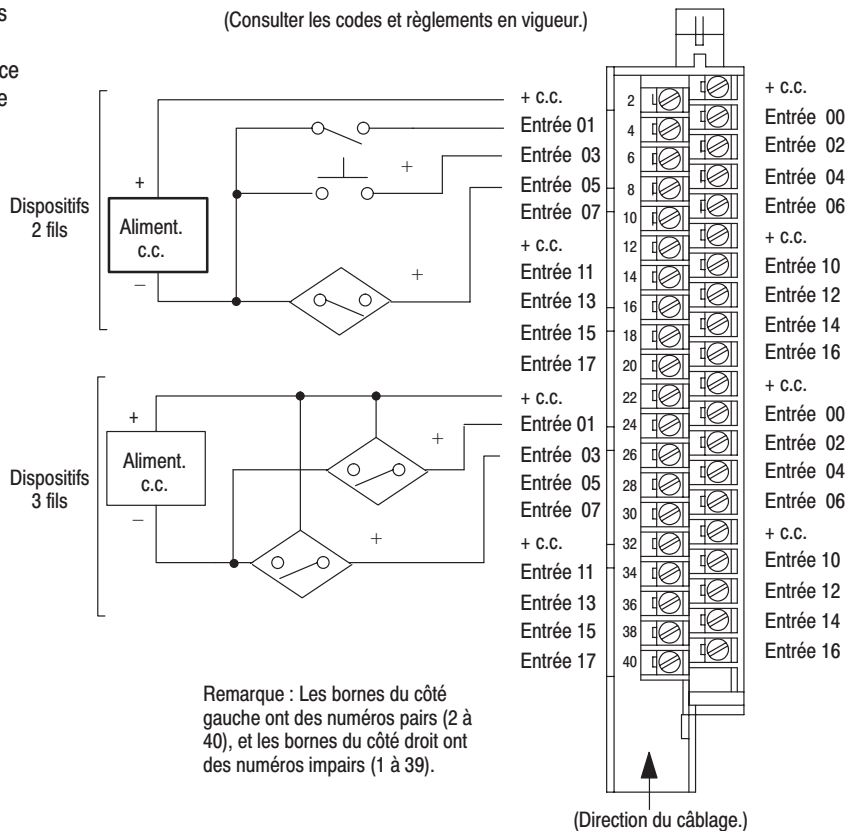
Ce module est muni d'un filtrage d'entrée afin de limiter les effets des transitoires de tension causés par le rebond de contact et/ou les parasites électriques.

Connexion aux modules de sorties. Les entrées PNP du module 1771-IVN peuvent être commandées directement par les sorties NPN du module de sorties c.c. (10-30 V) (Réf. 1771-OVN).

Voyants d'état. La face avant du module contient 32 voyants d'état, qui indiquent l'état de chaque entrée.

Schéma de connexion

(Consulter les codes et règlements en vigueur.)



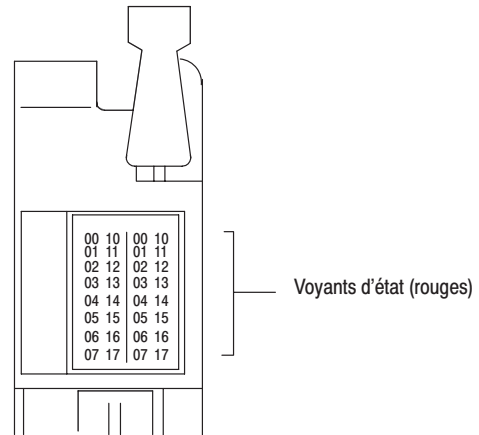
Remarque : Les bornes du côté gauche ont des numéros pairs (2 à 40), et les bornes du côté droit ont des numéros impairs (1 à 39).

12267-1

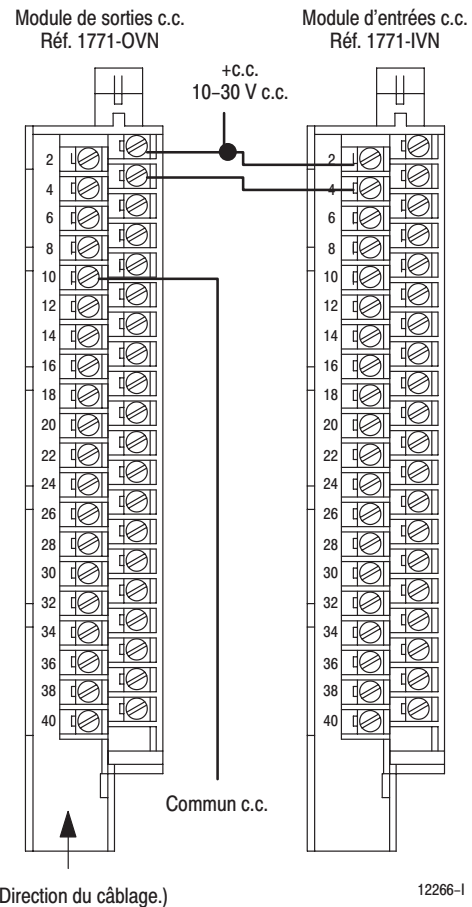
Module d'entrées c.c. (10-30 V) (Réf. 1771-IVN série C)**Spécifications (Réf. 1771-IVN/C)**

Nombre d'entrées par module	32
Emplacement du module	Châssis d'E/S 1771-A1B à -A4B
Plage de tension d'entrée (+c.c.)	10 à 30 V c.c.
Courant nominal d'entrée	4,5 mA à (+c.c. - 10 V c.c.)
Courant inactif minimum	1,7 mA à (+c.c. - 5 V c.c.)
Tension inactive maximale	(+c.c. - 5 V c.c.)
Tension d'activation minimale	(+c.c. - 10 V c.c.)
Impédance d'entrée	2,2 k
Délai de signal d'entrée	Propagation bas à haut : 6 ms (± 2 ms) Propagation haut à bas : 6 ms (± 2 ms)
Consommation électrique	15,6 W (maxi.) ; 1,5 W (mini.)
Dissipation thermique	15,6 W (maxi.) ; 1,5 W (mini.)
Courant fond de panier	280 mA à 5 V c.c. maximum
Tension d'isolement	1 500 V c.a. efficaces
Conducteurs	
Section	2 mm ² (calibre 14) torsadé (max) ² 1,2 mm (3/64 in) d'isolation (max)
Catégorie	Catégorie 1 ¹
Conditions d'environnement	
Tempér. de fonctionnement	0 ° à +60 °C (+32 ° à +140 °F)
Tempér. de stockage	-40 ° à +85 °C (-40 ° à +185 °F)
Humidité relative	5 à 95 % (sans condensation)
Détrompage	Entre 14 et 16 Entre 30 et 32
Bras de raccordement	1771-WN
Couple de serrage du bras de raccordement	7-9 livres/pouce
Homologation (lorsque le marquage figure sur le produit ou l'emballage)	<ul style="list-style-type: none"> • Approuvé CSA • Approuvé CSA Classe I, Division 2, Groupes A, B, C, D • Certifié UL • Marquage CE pour toutes directives en vigueur
Notice d'installation	1771-5.35FR

¹ Utilisez cette information de catégorie de conducteur pour planifier le routage des conducteurs comme décrit dans le manuel d'installation du système.
² Un fil de calibre 14 connecté à toutes les bornes peut empêcher la fermeture du couvercle du bras de raccordement. Un fil de plus petit calibre peut être utilisé.

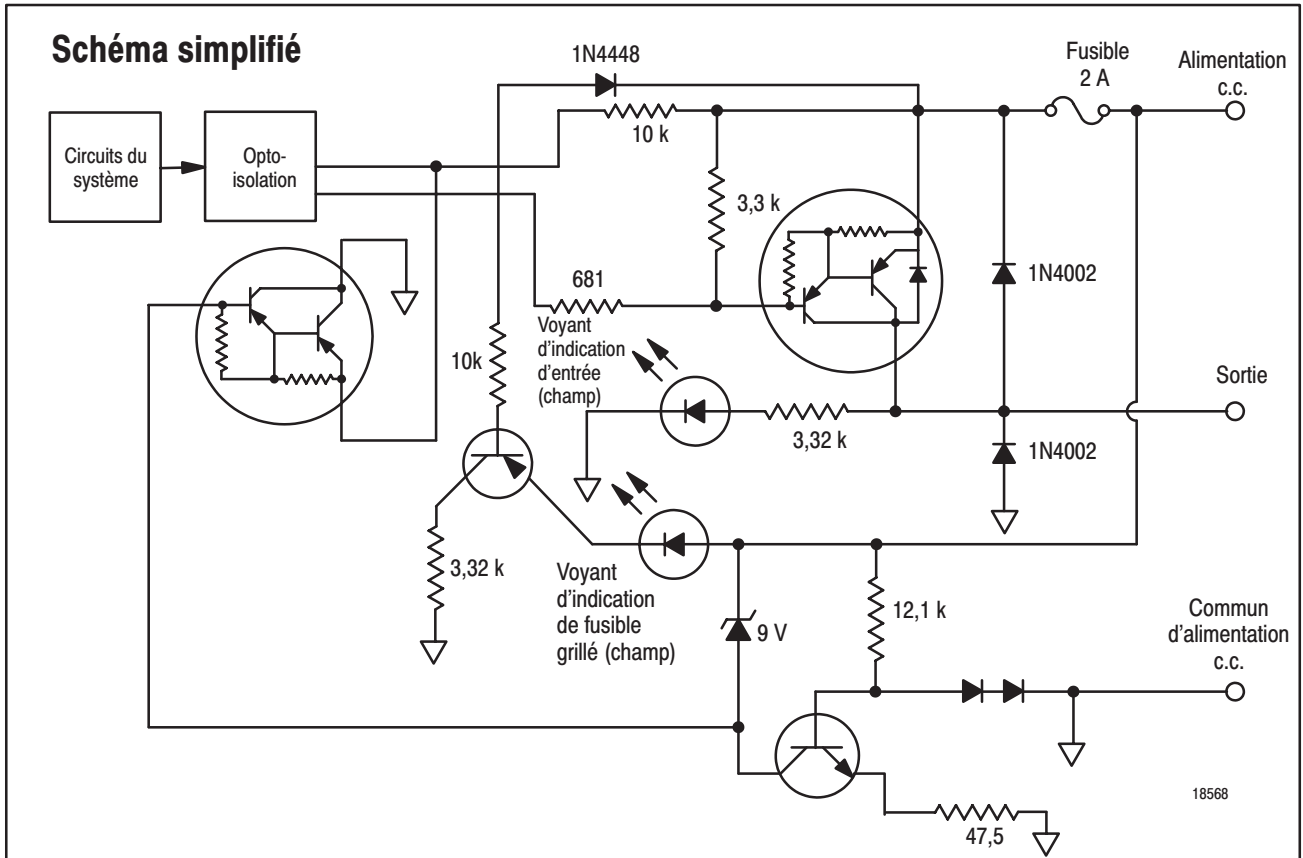
Voyants d'état

12265-1

**Exemple de schéma de connexion –
Commande d'un module 1771-IVN
avec un module 1771-OVN**

12266-1

Module de sorties c.c. (Réf. 1771-OB série C)



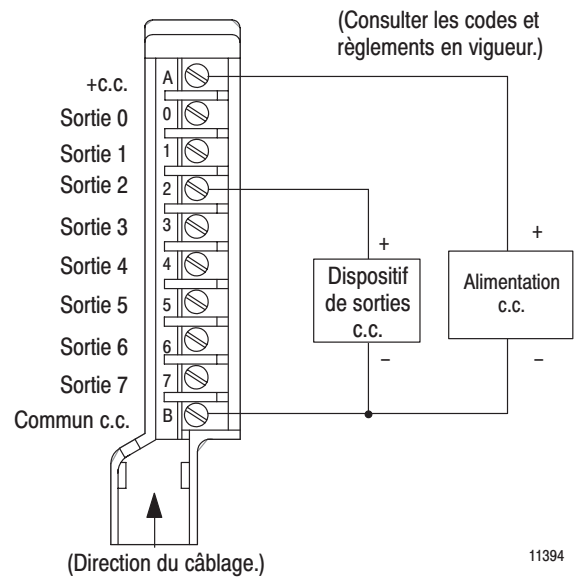
Profil d'application

Compatibilité du dispositif. Le module 1771-OB peut commander des dispositifs de sorties tels que des démarreurs c.c., des voyants et des électro-aimants.

Connexion des modules d'entrées. Vous pouvez commander directement les bornes d'un module d'entrées c.c. (12-24 V) (Réf. 1771-IB) à partir de bornes d'un module de sorties c.c. (12-24 V) (Réf. 1771-OB). **Utilisez la même source c.c. pour alimenter les deux modules afin d'être sûr que la mise à la terre est au même potentiel.**

Voyants d'état. Le module est muni de neuf voyants d'état rouges. Le voyant du haut indique la condition de fusible grillé. Il s'allume quand un fusible du module a fondu. Les 8 autres voyants correspondent chacun à l'une des 8 sorties. Ils indiquent l'état de chaque sortie.

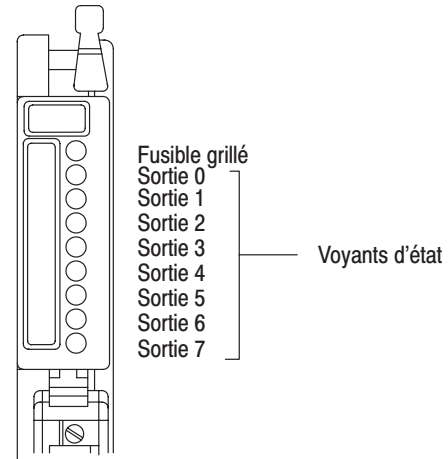
Schéma de connexion



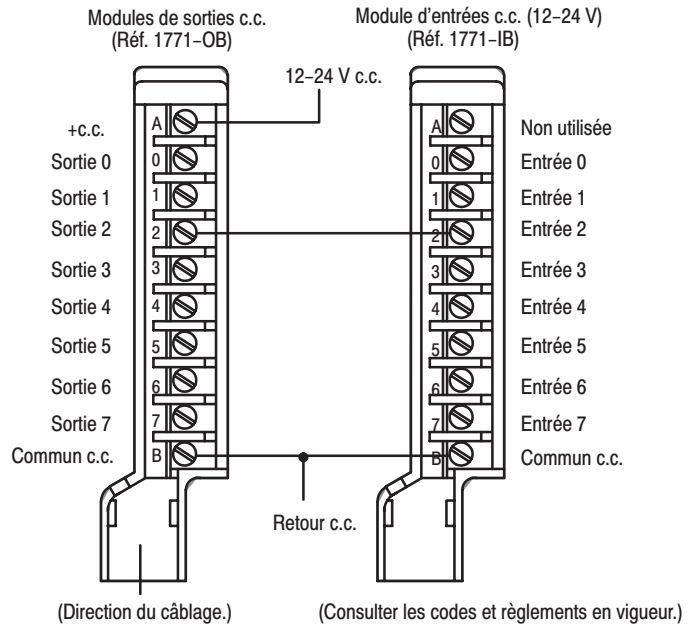
Module de sorties c.c. (Réf. 1771-OB série C)**Spécifications (Réf. 1771-OB/C)**

Nombre de sorties du module	8
Emplacement du module	Châssis d'E/S 1771
Plage de tension de sortie	10 à 27 V c.c.
Courant de sortie (maximum)	1,5 A par sortie 8 A par module
Surintensité (maximale par sortie)	4 A pendant 1 ms, répétitive toutes les secondes
Courant de fuite hors tension (maximum)	1 mA par sortie à 27 V c.c., +25 °C
Chute de tension d'activation (maximale)	2 V c.c.
Délai de signal de sortie	10 ms On/Off
Puissance nominale maximale	3 W par sortie
Consommation électrique	16,9 W (maxi.), 0,9 W (mini.)
Dissipation thermique	16,9 W (maxi.), 0,8 W (mini.)
Courant fond de panier	165 mA à 5 V c.c. ±5 %
Tension d'isolement	1 500 V c.a. efficaces
Conditions d'environnement	
Tempér. de fonctionnement	0 ° à +60 °C (+32° à +140 °F)
Tempér. de stockage	-40 ° à +85 °C (-40 ° à +185 °F)
Humidité relative	5 à 95 % (sans condensation)
Conducteurs	
Section	2 mm ² (calibre 14) torsadé maximum 1,2 mm (3/64 in) d'isolation maximum
Catégorie	2 ¹
Détrompage	Entre 4 et 6 Entre 18 et 20
Fusibles	2 A 8 AG (un par sortie)
Bras de raccordement	Réf. 1771-WA
Couple de serrage du bras de raccordement	7-9 livres/pouce
Homologation (lorsque le marquage figure sur le produit ou l'emballage)	<ul style="list-style-type: none"> • Approuvé CSA • Approuvé CSA Classe I, Division 2, Groupes A, B, C, D • Certifié UL • Marquage CE pour toutes directives en vigueur
Notice d'installation	1771-2.3

¹ Utilisez cette catégorie de conducteur pour planifier le routage décrit dans le manuel d'installation du système.

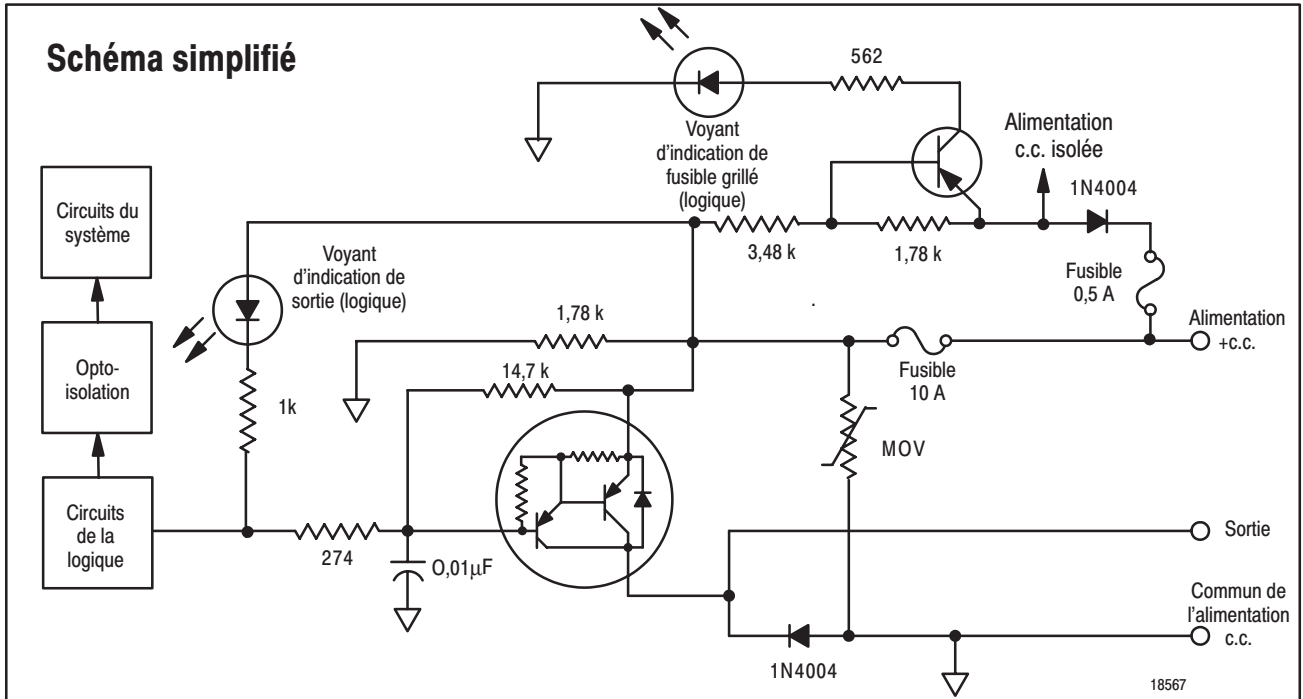
Voyants d'état

12248-1

**Schéma de connexion –
Commande d'un module 1771-IB
avec un module 1771-OB**

11889-1

Module de sorties c.c. (Réf. 1771-OBD série C)



Profil d'application

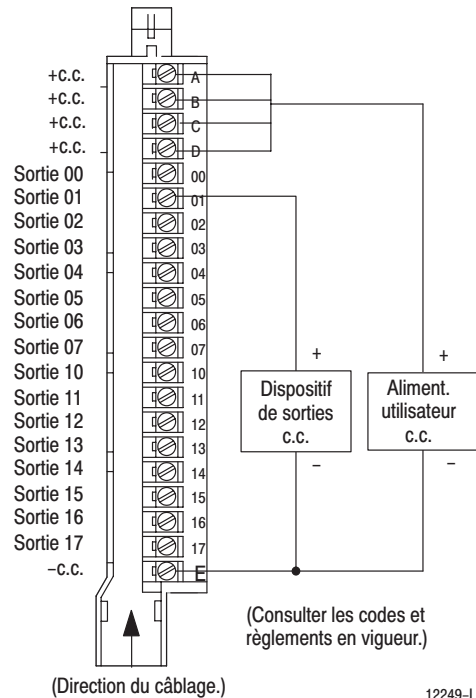
Compatibilité du dispositif. Ce module doit être utilisé avec un châssis d'E/S 1771 série B. Assurez-vous qu'aucun autre module de sorties ni module de bloc-transfert simple bloc de carte ne soit placé dans le même groupe de modules en cas d'utilisation de l'adressage 2 emplacements.

Connexion aux modules d'entrées. Vous pouvez utiliser un module de sorties c.c. (10-60 V) (Réf. 1771-OBD) pour commander directement des bornes des modules suivants : 1771-IB, -IC, -IBD, -ICD. **Utilisez la même alimentation c.c. pour alimenter les deux modules afin d'être sûr que la mise à la terre est au même potentiel.**

Voyants d'état. Le module possède un voyant vert de fonctionnement du module, 16 voyants d'état rouges et un voyant d'indication de fusible grillé. Le voyant vert de fonctionnement du module s'allume quand le module est alimenté, quand le commutateur à clé du processeur est sur « run » (fonctionnement) et quand les isolateurs opto-électriques et les chemins de données fonctionnent correctement. Il s'éteint si un défaut se produit dans les chemins de données ou les isolateurs opto-électriques. Le module remet alors ses sorties à zéro ou les place dans leur dernier état. Les voyants d'état rouges indiquent l'état de chaque sortie. Le voyant d'indication de fusible grillé s'allume quand le fusible est grillé.

Application du module. Un bras de raccordement 1771-WHFB en option peut être utilisé avec ce module. Ses fusibles protègent les sorties du module contre les courts-circuits. **Notez que le courant continu de sortie ne doit pas dépasser 1,1 A.**

Schéma de connexion



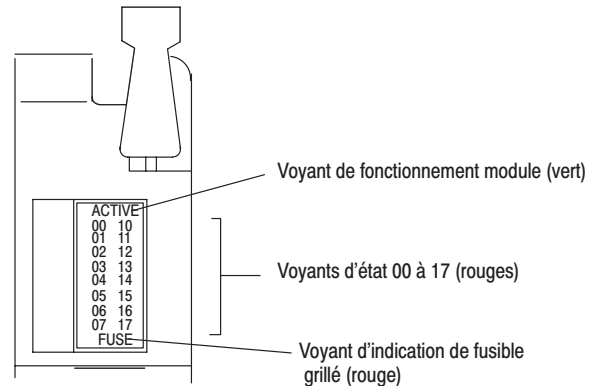
Module de sorties c.c. (Réf. 1771-OBD série C)**Spécifications (Réf. 1771-OBD/C)**

Nombre de sorties par module	16
Emplacement du module	Châssis d'E/S 1771 série B
Plage de tension de sortie	10 à 60 V c.c.
Courant minimum de sortie	2,5 mA par sortie
Courant maximum de sortie	2 A par sortie 8 A par module
Surintensité (maximale)	4 A par sortie pendant 10 ms, répétitive toutes les 2 s 25 A par module pendant 10 ms, répétitive toutes les 2 s
Courant de fuite hors tension (maximum)	0,5 mA par sortie à 24 V c.c., +25 °C
Chute de tension d'activation (maxi.)	0,3 V à 2 A
Puissance mininale (maximale)	3 W par sortie
Délai de signal de sortie	1,0 ms On ou Off
Consommation électrique	14 W (maxi.), 2 W (mini.)
Dissipation thermique	14 W (maxi.), 2 W (mini.)
Courant fond de panier	400 mA à 5 V c.c. ±5 %
Tension d'isolement	1 500 V c.a. efficaces
Conditions d'environnement	
Tempér. de fonctionnement	0 ° à +60 °C (+32 ° à +140 °F)
Tempér. de stockage	-40 ° à +85 °C (-40 ° à +185 °F)
Humidité relative	5 à 95 % (sans condensation)
Conducteurs	
Section	2 mm ² (calibre 14) torsadé maximum 1,2 mm (3/64 in) d'isolation maximum 1 ¹
Catégorie	
Fusible	Fusible redresseur 10 A, 250 V (1/4 x 1-1/4 in)
Détrompage	Entre 10 et 12 Entre 22 et 24
Bras de raccordement	
Standard	Réf. 1771-WH
Optionnel	Réf. 1771-WHF (avec fusible 3 A) ² Réf. 1771-WHFB (avec fusible 1,5 A) ³
Couple de serrage du bras de raccordement	7-9 livres-pouces
Homologation (lorsque le marquage figure sur le produit ou l'emballage)	<ul style="list-style-type: none"> Approuvé CSA Approuvé CSA Classe 1, Division 2, Groupes A, B, C, D Certifié UL Marquage CE pour toutes directives en vigueur
Notice d'installation	1771-2.76

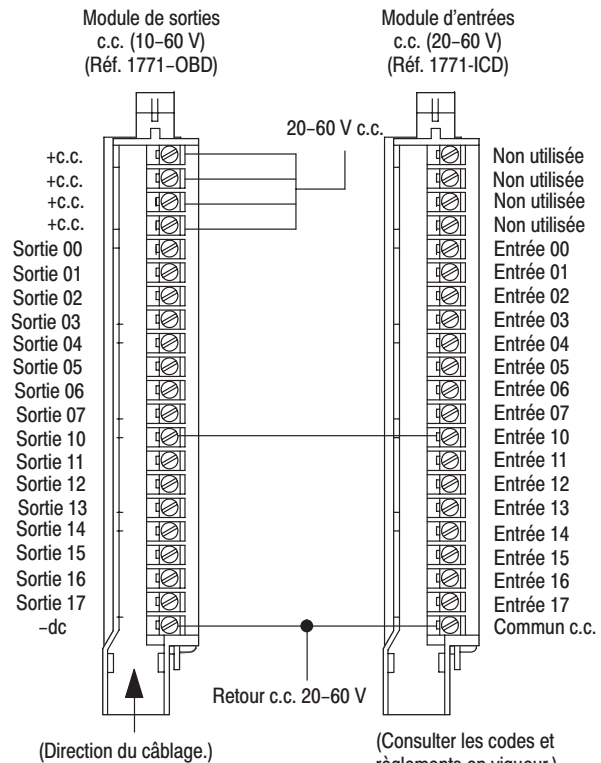
¹ Utilisez cette catégorie de conducteur pour planifier le routage décrit dans le manuel d'installation du système.

² Avec une tension d'alimentation utilisateur de 30 V c.c. ou moins, les fusibles du bras de raccordement protègent les circuits individuels de sortie de toute détérioration par des courts-circuits pendant le contrôle d'une charge résistive avec un courant continu ne dépassant pas 2 A.

³ Avec une tension d'alimentation utilisateur de 30 V c.c. ou moins, les fusibles du bras de raccordement protègent les circuits individuels de sortie de toute détérioration par des courts-circuits pendant le contrôle d'une charge résistive avec un courant continu ne dépassant pas 1 A.

Voyants d'état

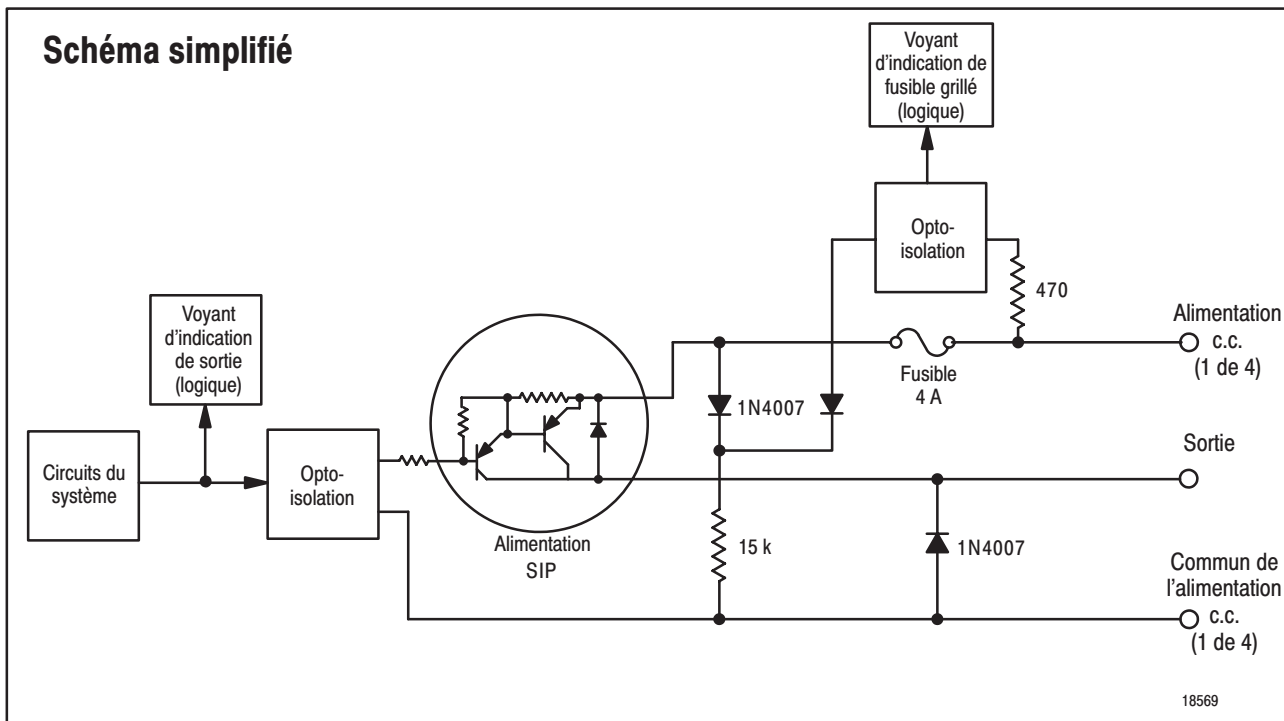
12250-I

**Schéma de connexion –
Commande d'un module 1771-ICD
avec un module 1771-OBD**

(Consulter les codes et règlements en vigueur.)

12251-I

Module de sorties c.c. (Réf. 1771-OBN série B)



Profil d'application

Compatibilité du dispositif. Le module de sorties c.c. 1771-OBN est muni de sorties PNP et nécessite des entrées NPN. Vous devez utiliser ce module dans un châssis d'E/S 1771 série B.

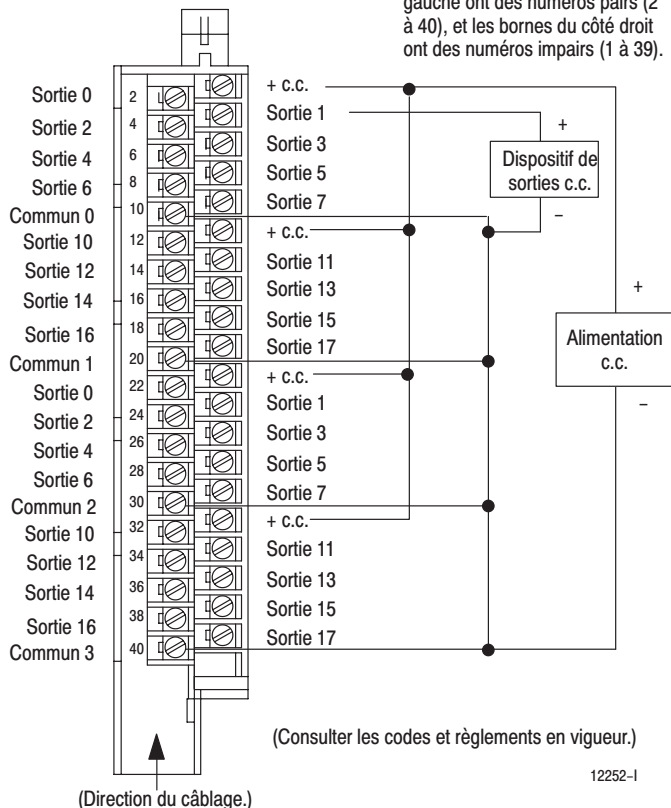
Ne placez pas ce module dans le même châssis d'E/S que le module thermocouple 1771-IX. Vous pouvez l'utiliser dans le même châssis que le module thermocouple 1771-IXE.

Connexion aux modules d'entrées. Un module 1771-OBN peut commander directement les bornes d'un module d'entrées 1771-IBN. **Utilisez la même alimentation c.c. pour les deux modules afin d'être sûr que la mise à la terre a le même potentiel.**

Voyants d'état. Le module possède 32 voyants d'état. Ils sont fournis pour indiquer l'état de chaque sortie. Un voyant supplémentaire est fourni pour indiquer la condition d'un fusible grillé.

Schéma de connexion

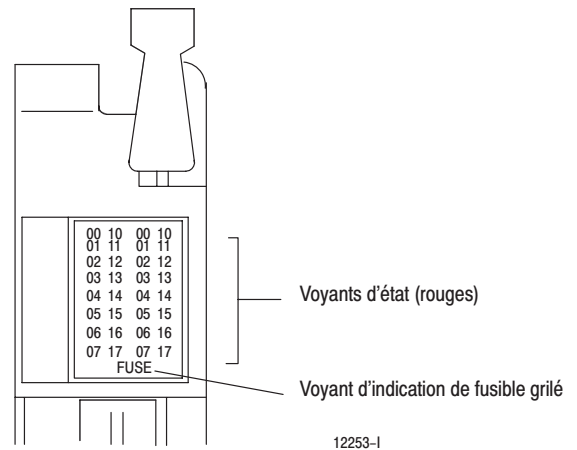
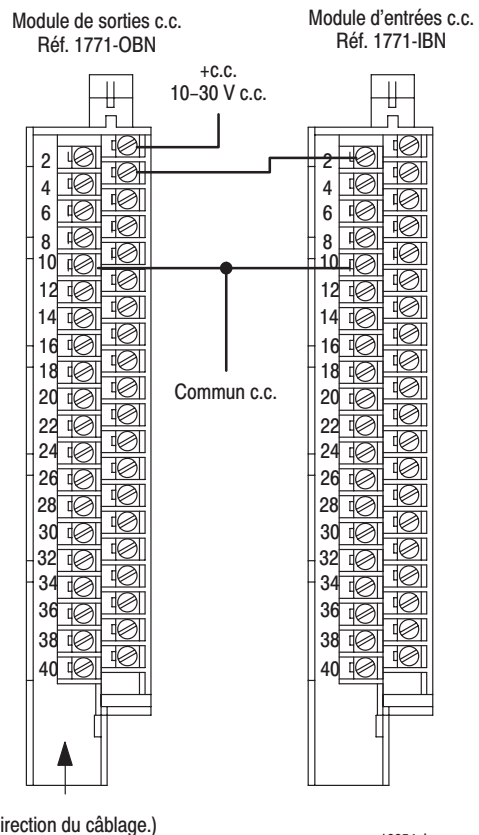
Remarque : Les bornes du côté gauche ont des numéros pairs (2 à 40), et les bornes du côté droit ont des numéros impairs (1 à 39).



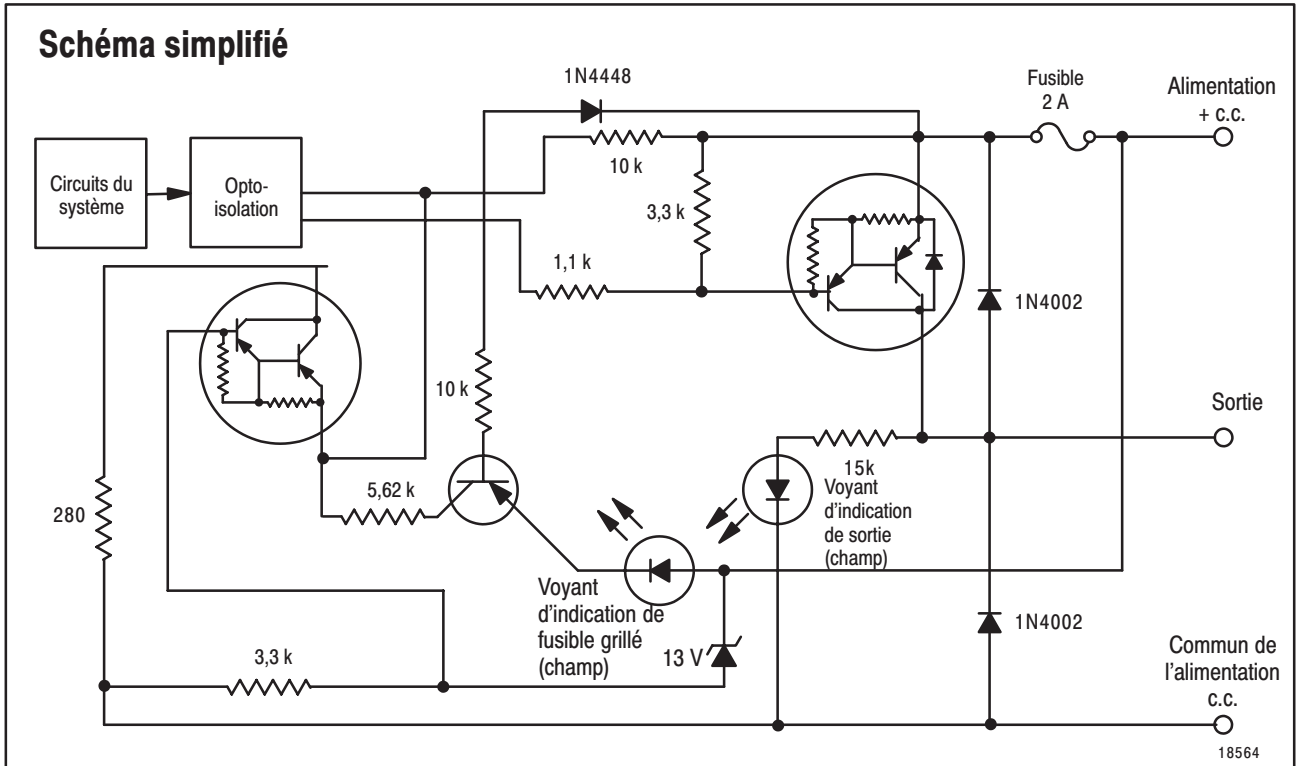
Module de sorties c.c. (Réf. 1771-OBN série B)**Spécifications (Réf. 1771-OBN/B)**

Nombre de sorties par module	32 (4 groupes de 8)
Emplacement du module	Châssis d'E/S 1771-A1B à -A4B
Plage de tension de sortie	10 à 30 V c.c.
Courant maximum de sortie	0,5 A par sortie 2 A par groupe de sorties 8 A par module
Surintensité maximale	2 A par sortie pendant 10 ms ; répétitive toutes les 2 s 5 A par groupe pendant 10 ms. ; répétitive toutes les 2 s 20 A par module pendant 10 ms. ; répétitive toutes les 2 s
Chute de tension d'activation maximale	1,5 V c.c. à 0,5 A
Courant de fuite maximum hors tension	1,0 mA par sortie à 30 V c.c., +55 °C
Puissance nominale maximale	0,75 W par sortie
Délai de signal de sortie	Délai de propagation On à Off : 2,0 ms Délai de propagation Off à On : 0,1 ms
Consommation électrique	13,7 W (maxi.) ; 1,7 W (mini.)
Dissipation thermique	3,7 W (maxi.) ; 1,7 W (mini.)
Courant fond de panier	330 mA à 5 V c.c. maximum
Tension d'isolement	1 500 V c.a. efficaces
Conditions d'environnement	
Tempér. de fonctionnement	0 ° à +60 °C (+32 ° à +140 °F)
Tempér. de stockage	-40 ° à +85 °C (-40 ° à +185 °F)
Humidité relative	5 à 95 % (sans condensation)
Conducteurs	
Section	2 mm ² (calibre 14) torsadé (maxi.) ¹ 1,2 mm (3/64 in) d'isolation (maxi.) ²
Catégorie	
Fusibles	Quatre fusibles à fusion normale de 4,0 A, 250 V (1 par groupe)
Détrompage	Entre 14 et 16 Entre 20 et 22
Bras de raccordement	1771-WN
Couple de vissage du bras de raccordement	7-9 livres/pouce
Homologation (lorsque le marquage figure sur le produit ou l'emballage)	<ul style="list-style-type: none"> • Approuvé CSA • Approuvé CSA Classe 1, Division 2, Groupes A, B, C, D • Certifié UL • Marquage CE pour toutes directives en vigueur
Notice d'installation	1771-5.34FR

¹ Un fil de calibre 14 connecté à toutes les bornes peut empêcher la fermeture du couvercle du bras de raccordement. Un fil de plus petit calibre peut être utilisé.
² Utilisez cette information de catégorie de conducteur pour planifier le routage des conducteurs comme décrit dans le manuel d'installation du système.

Voyants d'état**Exemple de schéma de connexion - Commande d'un module 1771-IBN avec un module 1771-OBN**

Module de sorties c.c. (Réf. 1771-OC série C)



Profil d'application

Compatibilité du dispositif. Le module 1771-OC peut commander les dispositifs de sorties suivants :

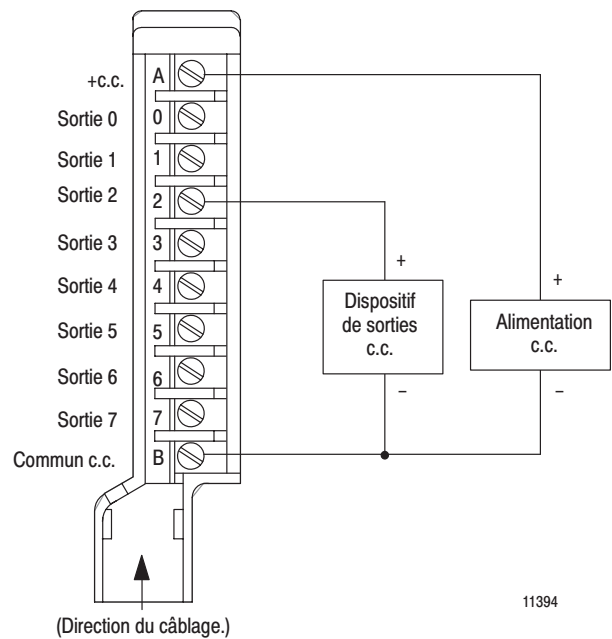
- démarreurs
- voyants
- électro-aimants

Connexion aux modules d'entrées. Vous pouvez commander directement les bornes d'un module d'entrées c.c. (48 V) (Réf. 1771-1C) à partir de bornes du module de sorties c.c. (48 V) (Réf. 1771-OC). **Utilisez la même source c.c. pour alimenter les deux modules afin d'être sûr que la mise à la terre a le même potentiel.**

Voyants d'état. Le module possède 9 voyants d'état rouges. Le voyant du haut indique la condition de fusible grillé. Il s'allume quand un fusible du module a fondu. Les 8 autres voyants indiquent l'état de chaque sortie.

Schéma de connexion

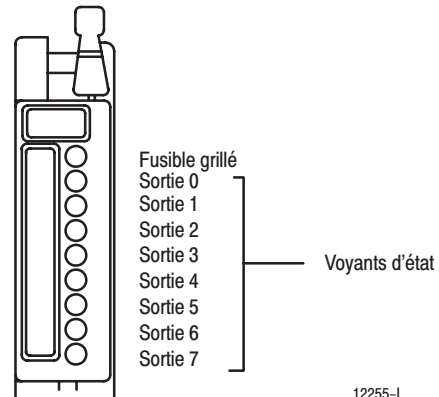
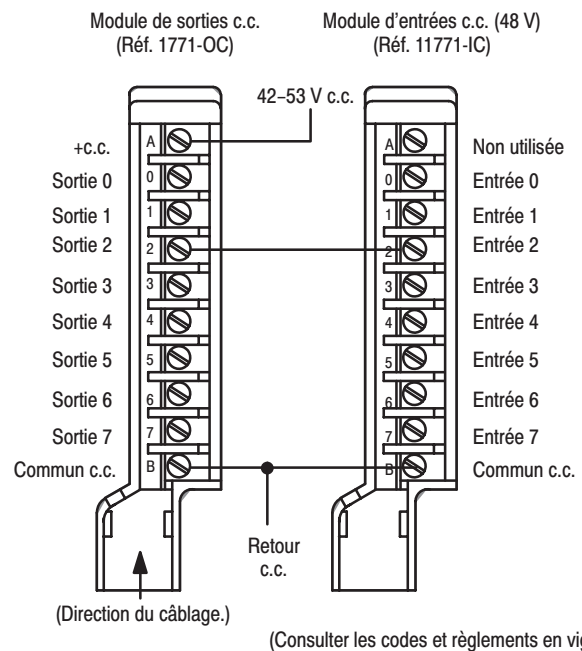
(Consulter les codes et règlements en vigueur.)



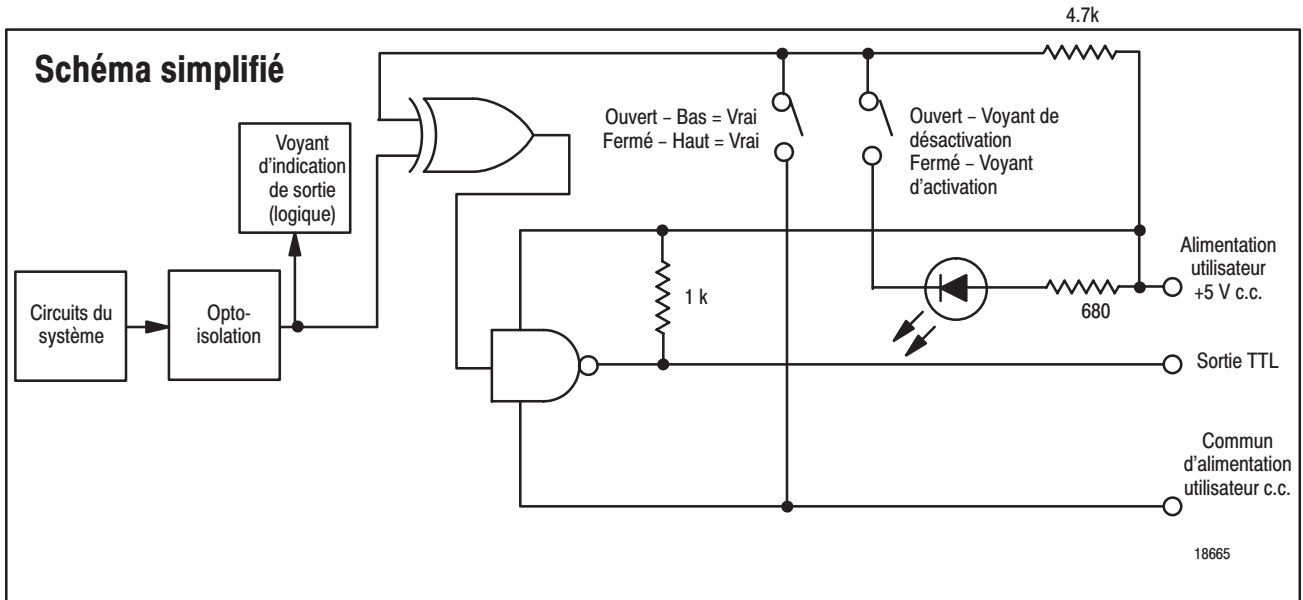
Module de sorties c.c. (Réf. 1771-OC série C)**Spécifications (Réf. 1771-OC/C)**

Nombre de sorties par module	8	
Emplacement du module	Châssis d'E/S 1771	
Plage de tension de sortie	42 à 53 V c.c.	
Courant maximum de sortie	1,5 A par sortie ; 8 A par module	
Surintensité maximale	4 A pendant 1 ms, répétitive toutes les secondes par sortie	
Courant de fuite hors tension maximum	1 mA par sortie à 53 V c.c., +25 °C	
Chute de tension d'activation maximale	2 V c.c. à 1,5 A	
Puissance nominale maximale	3 W par sortie	
Délai de signal de sortie	10 ms O ou Off	
Consommation électrique	16,9 W (maxi.), 0,9 W (mini.)	
Dissipation thermique	16,9 W (maxi.), 0,9 W (mini.)	
Courant fond de panier	165 mA à 5 V c.c. ±5 %	
Tension d'isolement	1 500 V c.a. efficaces	
Conditions d'environnement		
Tempér. de fonctionnement	0 ° à +60 °C (+32 ° à +140 °F)	
Tempér. de stockage	-40 ° à +85 °C (-40 ° à +185 °F)	
Humidité relative	5 à 95 % (sans condensation)	
Conducteurs	Section	2 mm ² (calibre 14) torsadé maximum 1,2 mm (3/64 in) d'isolation maximum
	Catégorie	2 ¹
Fusibles	2 A 8 AG (un par sortie)	
Détrompage	Entre 4 et 6 Entre 20 et 22	
Bras de raccordement	Réf. 1771-WA	
Couple de vissage du bras de raccordement	7-9 livres/pouce	
Homologation (lorsque le marquage figure sur le produit ou l'emballage)	<ul style="list-style-type: none"> • Approuvé CSA • Approuvé CSA Classe I, Division 2, Groupes A, B, C, D • Certifié UL • Marquage CE pour toutes directives en vigueur 	
Notice d'installation	1771-2.175	

¹ Utilisez cette information de catégorie de conducteur pour planifier le routage des conducteurs comme décrit dans le manuel d'installation du système.

Voyants d'état**Schéma de connexion –
Commande d'un module 1771-IC
avec un module 1771-OC**

Module de sorties c.c. (Réf. 1771-OG)



Profil d'application

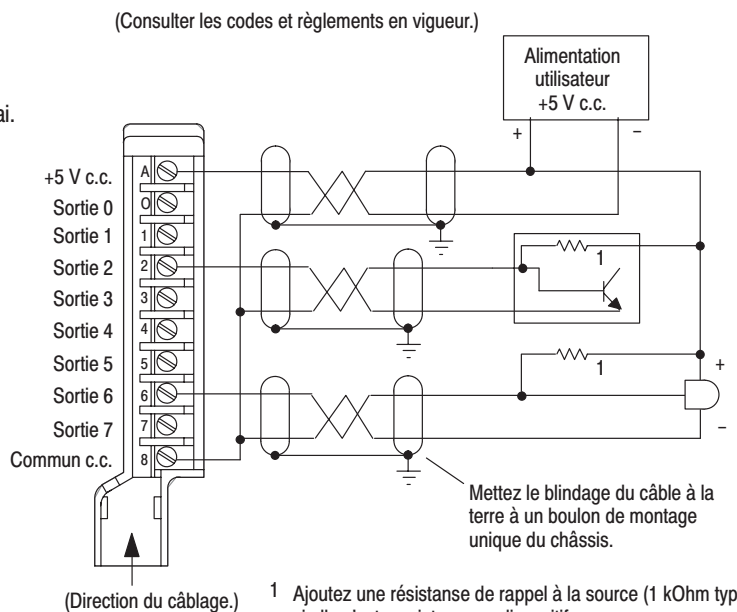
Compatibilité du dispositif. Vous pouvez utiliser n'importe quel dispositif TTL qui répond aux spécifications de niveau logique des entrées de -0,2 V c.c. à +0,8 V c.c. (bas), et 2,0 V c.c. à 5,25 V c.c. (haut). Un commutateur du module permet la sélection de la logique Haut = Vrai ou de Bas = Vrai.

Connexion aux modules d'entrées. Les bornes de sortie du module de sorties TTL (Réf. 1771-OG) peuvent commander directement les entrées d'un module d'entrées TTL (Réf. 1771-IG). Connectez le blindage du câble entre les modules à une seule extrémité.

Voyants d'état. Le module possède 9 voyants d'état. Le voyant rouge du haut est marqué « Haut = Vrai ». Lorsqu'il est allumé, il indique que vous avez sélectionné la logique Haut-Vrai. Lorsqu'il est éteint, il indique que vous avez sélectionné la logique Bas-Vrai. Chacun des huit voyants en-dessous s'allume quand leur borne de sortie correspondante délivre des tensions TTL en état vrai. Les voyants peuvent sembler pâles pendant une impulsion rapide de signaux de sortie.

Application du module. Vous pouvez sélectionner la logique de fonctionnement du module en utilisant les commutateurs logiques du module. Choisissez entre la logique « Haut = Vrai » ou « Bas = Vrai ».

Schéma de connexion

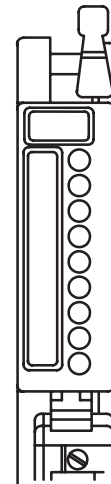


1 Ajoutez une résistance de rappel à la source (1 kOhm type) si elle n'est pas interne au dispositif.
Les sorties du 1771-OG sont à collecteur ouvert avec des résistances de rappel à la source internes de 1 k.

Module de sorties c.c. (Réf. 1771-OG)**Spécifications (Réf. 1771-OG)**

Nombre de sorties par module	8
Emplacement du module	Châssis d'E/S 1771
Plage de tension de sortie HAUT = VRAI BAS = VRAI	ON : 2,0 à 5,25 V c.c. OFF : -0,2 à +0,8 V c.c. ON : -0,2 à +0,8 V c.c. OFF : 2,0 à 5,25 V c.c.
Courant maximum de sortie	Emission : 1 mA ; Absorption : 20 mA
Tension utilisateur	5 V c.c. ($\pm 0,25$ V) Ondulation 50 mV pic-à-pic maxi.
Courant utilisateur par module	250 mA maxi.
Délai de signal de sortie	Moins de 1 ms
Consommation électrique	2,2 W (maxi.) ; 0,8 W (mini.)
Dissipation thermique	2,2 W (maxi.) ; 0,8 W (mini.)
Courant fond de panier	168 mA maxi.
Tension d'isolement	1 500 V c.a. efficaces
Conditions d'environnement Tempér. de fonctionnement Tempér. de stockage Humidité relative	0 ° à +60 °C (+32 ° à +140 °F) -40 ° à +85 °C (-40 ° à +185 °F) 5 à 95 % (sans condensation)
Conducteurs Section Câble Catégorie	2 mm ² (calibre 14) torsadé maximum 1,2 mm (3/64 in) d'isolation maximum Blindé (Belden 8761) 2 ¹
Détrompage	Entre 6 et 8 Entre 10 et 12
Bras de raccordement	Réf. 1771-WC
Couple de vissage du bras de raccordement	7-9 livres/pouce
Homologation (lorsque le marquage figure sur le produit ou l'emballage)	<ul style="list-style-type: none"> • Approuvé CSA • Approuvé CSA Classe 1, Division 2, Groupes A, B, C, D • Certifié UL • Marquage CE pour toutes directives en vigueur
Notice d'installation	1771-2.177

¹ Utilisez cette information de catégorie de conducteur pour planifier le routage des conducteurs comme décrit dans le manuel d'installation du système.

Voyants d'état

Voyant HAUT = VRAI

Sortie 0

Sortie 1

Sortie 2

Sortie 3

Sortie 4

Sortie 5

Sortie 6

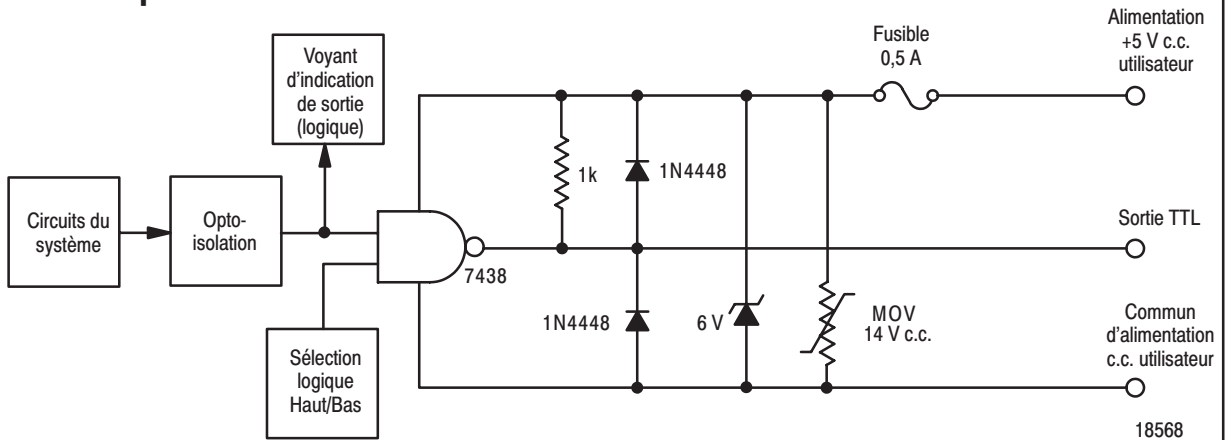
Sortie 7

Voyants d'état

12257-I

Module de sorties c.c. (Réf. 1771-OGD série B)

Schéma simplifié



Profil d'application

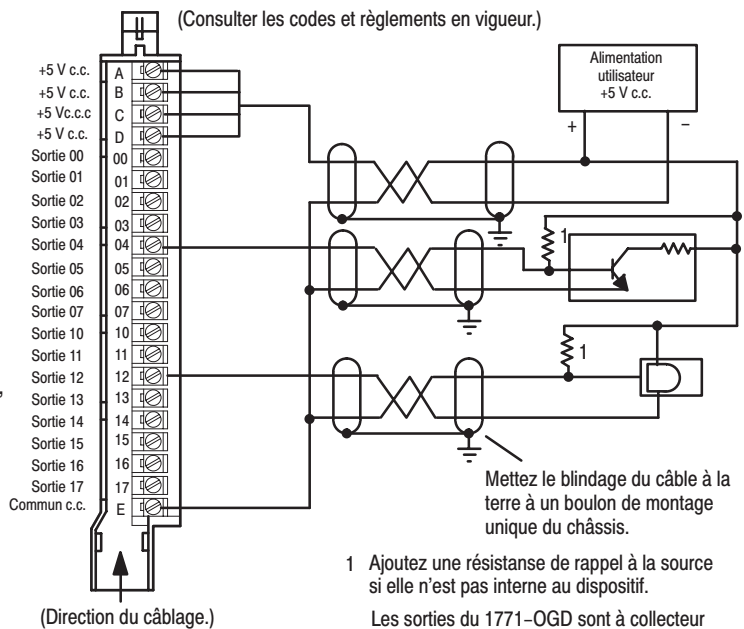
Compatibilité du dispositif. Le module de sorties TTL doit être utilisé dans un châssis d'E/S 1771 de la série B. Vous pouvez utiliser n'importe quel dispositif TTL qui répond aux spécifications de niveau logique des entrées de -0,2 V c.c. à +0,8 V c.c. (bas), et de 2,0 V c.c. à 5,25 V c.c. (haut).

Connexion aux modules d'entrées. Les bornes de sortie du module de sorties TTL (Réf. 1771-OGD) peuvent commander directement les entrées du module d'entrées TTL (Réf. 1771-IGD). Connectez le blindage du câble entre les modules à une seule extrémité.

Voyants d'état. Le module possède 18 voyants d'état. Le voyant vert du haut, marqué « ACTIVE » (fonctionnement), est allumé quand le fusible est bon. Le voyant vert du bas indique, lorsqu'il est allumé, que vous avez sélectionné la logique haut-vrai. Lorsqu'il est éteint, il indique que vous avez sélectionné la logique bas-vrai. Chacun des 16 voyants d'état rouges s'allume quand leur borne de sortie correspondante délivre des tensions TTL en état vrai.

Application du module. Vous pouvez sélectionner la logique de fonctionnement du module à l'aide des commutateurs situés sur le module. Choisissez entre la logique « Haut = Vrai » ou « Bas = Vrai ».

Schéma de connexion



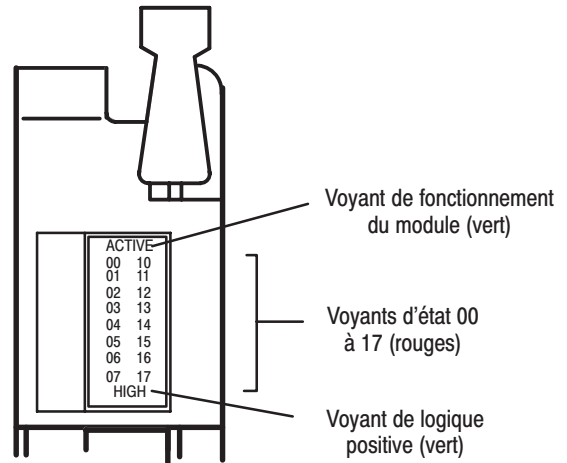
1 Ajoutez une résistance de rappel à la source si elle n'est pas interne au dispositif.
Les sorties du 1771-OGD sont à collecteur ouvert avec des résistances (jusqu'à 5 V) de rappel à la source internes de 1 k.

10444-I

Module de sorties c.c. (Réf. 1771-OGD série B)**Spécifications (Réf. 1771-OGD/B)**

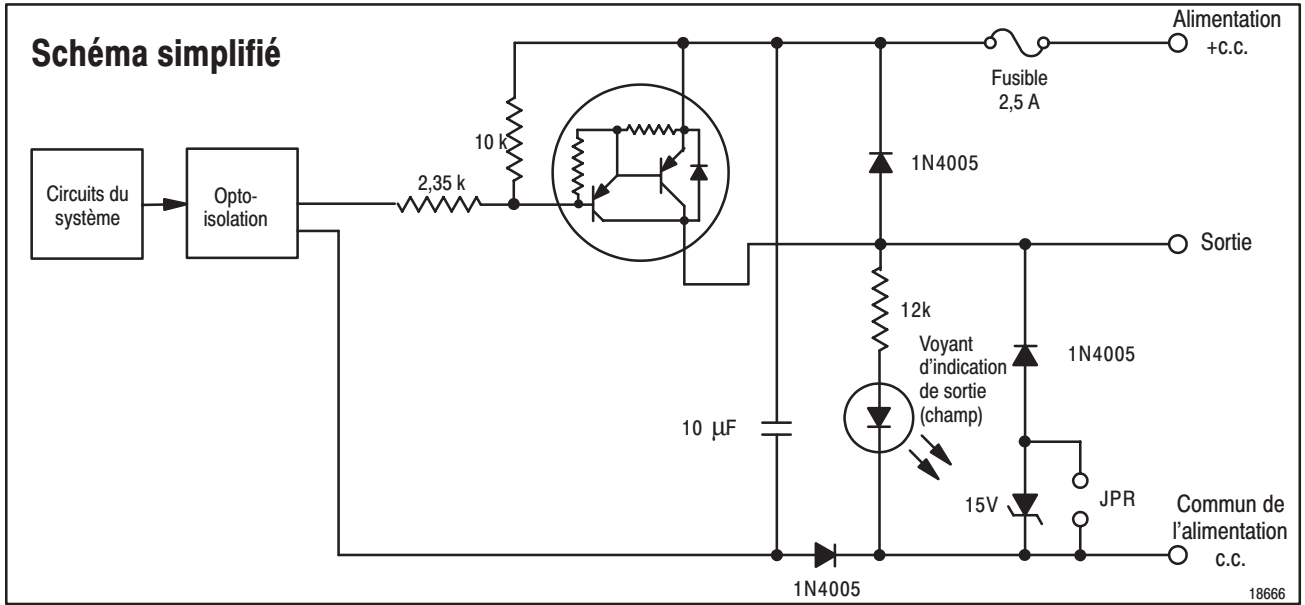
Nombres de sorties par module	16
Emplacement du module	Châssis d'E/S 11771 série B
Plage de tension de sortie HAUT = VRAI BAS = VRAI	ON : 2,0 à 5,25 V c.c. OFF : -0,2 à +0,8 V c.c. ON : -0,2 à +0,8 V c.c. OFF : 2,0 à 5,25 V c.c.
Courant maximum de sortie	Emission : 1 mA ; Absorption : 20 mA
Tension utilisateur	5 V c.c. ($\pm 0,25$ V) Ondulation de 50 mV maxi. pic-à-pic
Courant utilisateur par module	310 mA maxi.
Délai de signal de sortie	Moins de 1 ms
Consommation électrique	2,8 W (maxi.) ; 1,0 W (mini.)
Dissipation thermique	2,8 W (maxi.) ; 1 W (mini.)
Courant fond de panier	230 mA maxi.
Tension d'isolement	1 500 V c.a. efficaces
Conditions d'environnement Temp. de fonctionnement Temp. de stockage Humidité relative	0 ° à +60 °C (+32 ° à +140 °F) -40 ° 133 +85 °C (-40 ° 133 +185 °F) 5 à 95 % (sans condensation)
Conducteurs Section Câble Catégorie	2 mm ² (calibre 14) torsadé maximum 1,2 mm (3/64 in) d'isolation maximum Blindé (Belden 8761) 2 ¹
Fusible	Fusion normale de 0,5 A 250 V
Détrompage	Entre 16 et 18 Entre 26 et 28
Bras de raccordement	Réf. 1771-WH
Couple de vissage du bras de raccordement	7-9 livres/pouce
Homologation (lorsque le marquage figure sur le produit ou l'emballage)	<ul style="list-style-type: none"> • Approuvé CSA • Approuvé CSA Classe 1, Division 2, Groupes A, B, C, D • Certifié UL • Marquage CE pour toutes directives en vigueur
Notice d'installation	1771-2.176FR

¹ Utilisez cette information de catégorie de conducteur pour planifier le routage des conducteurs comme décrit dans le manuel d'installation du système.

Voyants d'état

10445-I

Module de sorties c.c. (Réf. 1771-OQ série B)



Profil d'application

Compatibilité du dispositif. Une sortie de ce module peut commander des démarreurs, des voyants et des électro-aimants.

Connexion aux modules d'entrées. Le module 1771-OQ peut commander un module d'entrées c.c. de 24 V c.c. (Réf. 1771-IB) si vous n'avez pas retiré les cavaliers sur le 1771-OQ.

Voyants d'état. Le module possède 8 voyants d'état rouges. Ils indiquent l'état de chaque sortie. Lorsqu'un voyant est allumé, le circuit de la sortie correspondante est fermé.

Réglage de la configuration des cavaliers. Ce module contient des cavaliers soudés qui limitent les effets des parasites. Ils doivent être retirés en cas d'utilisation de certains dispositifs de sorties, tels que les électro-aimants. Ces cavaliers ne peuvent pas être réutilisés. Prenez soin de ne pas utiliser une sortie particulière pour tout autre usage avant de connecter le cavalier. Utilisez la figure ci-dessous pour trouver le cavalier.

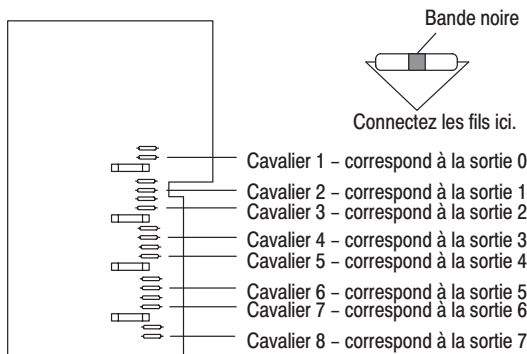
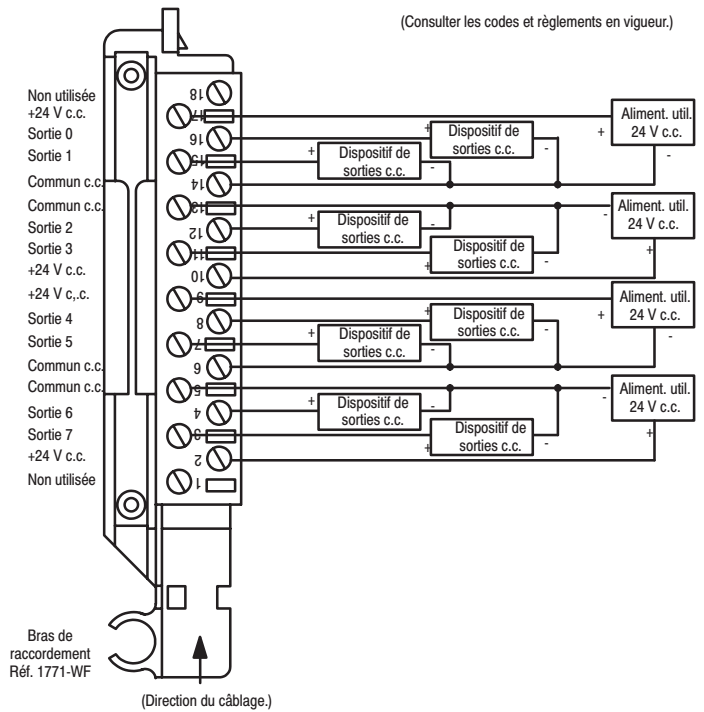


Schéma de connexion

(Consulter les codes et règlements en vigueur.)



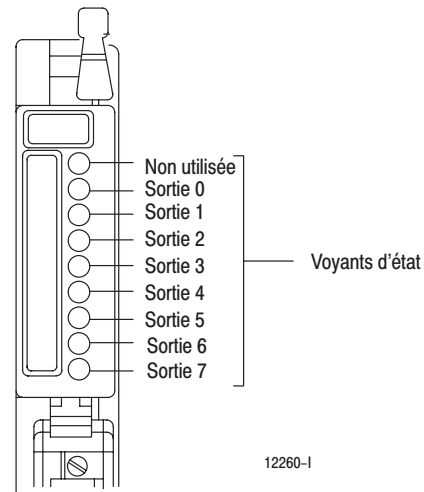
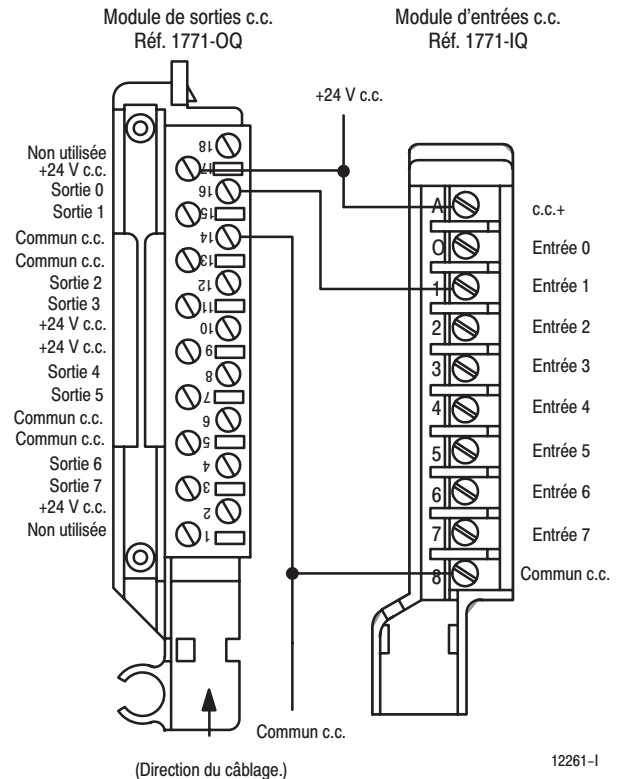
12259-1

11066-1

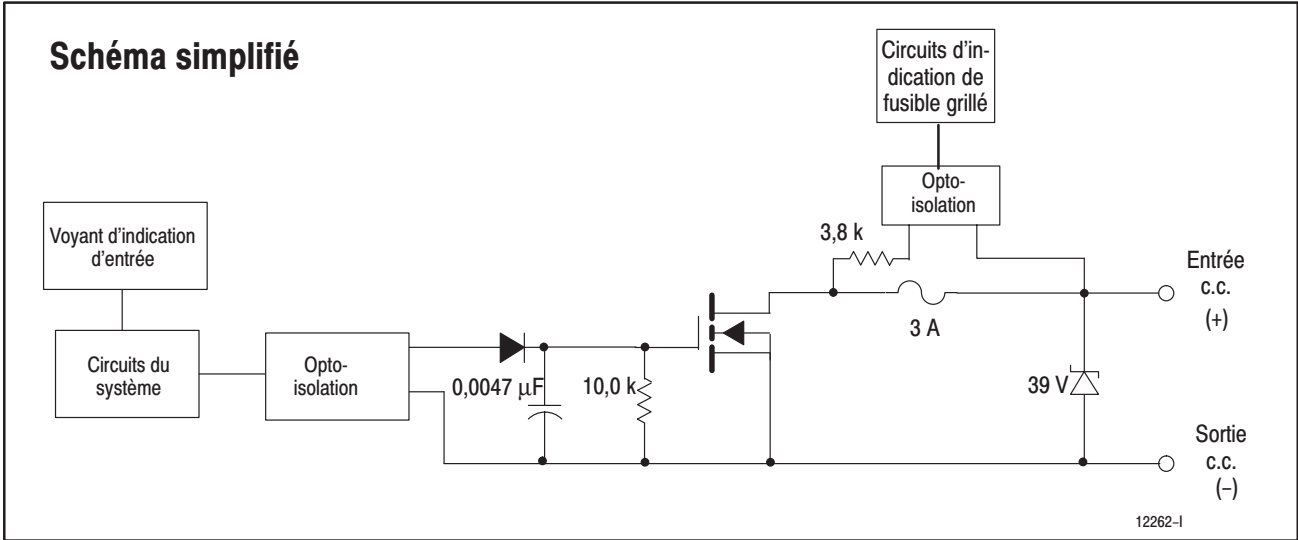
Module de sorties c.c. (Réf. 1771-OQ série B)**Spécifications (Réf. 1771-OQ/B)**

Nombre de sorties par module	8 (4 groupes de 2, chaque groupe partageant un commun d'alimentation c.c.)
Emplacement du module	Châssis d'E/S 1771
Plage de tension de sortie	24 V c.c. (+10 %, -15 %) Les pics d'ondulation modulée doivent être entre 17-34 V c.c.
Courant maximum de sortie	2,25 A par sortie 2,25 A par groupe 9 A par module
Surintensité maximale	4,0 A pendant 10 ms par sortie
Chute maximale de tension d'activation	2 V c.c. à 2,25 A
Courant de fuite hors tension maximum	1,0 mA par sortie à 34 V c.c., +25 °C
Puissance nominale maximale	4,5 W par sortie
Délai de signal de sortie	10 ms On ou Off
Consommation électrique	19,1 W (maxi.), 1,1 W (mini.)
Dissipation thermique	19 W (maxi.), 1,2 W (mini.)
Courant fond de panier	225 mA
Tension d'isolement	1 500 V c.a. efficaces
Conditions d'environnement	
Tempér. de fonctionnement	0 ° à +60 °C (+32 ° à +140 °F)
Tempér. de stockage	-40 ° à +85 °C (-40 ° à +185 °F)
Humidité relative	5 à 95 % (sans condensation)
Conducteurs	
Section	2 mm ² (calibre 14) torsadé maximum
Catégorie	1,2 mm (3/64 in) d'isolement maximum 1 ¹
Fusibles	2,5 A, 3 AG (1 par paire de sorties)
Détrompage	Entre 2 et 4 Entre 10 et 12
Bras de raccordement	Réf. 1771-WF
Couple de vissage du bras de raccordement	7-9 livres/pouce
Homologation (lorsque le marquage figure sur le produit ou l'emballage)	<ul style="list-style-type: none"> • Approuvé CSA • Approuvé CSA Classe I, Division 2, Groupes A, B, C, D • Certifié UL • Marquage CE pour toutes directives en vigueur
Notice d'installation	1771-2.92FR

¹ Utilisez cette information de catégorie de conducteur pour planifier le routage des conducteurs comme décrit dans le manuel d'installation du système.

Voyants d'état**Exemple de schéma de connexion – Commande d'un module 1771-IQ avec un module 1771-OQ**

Module de sorties c.c. (Réf. 1771-OQ16 série B)



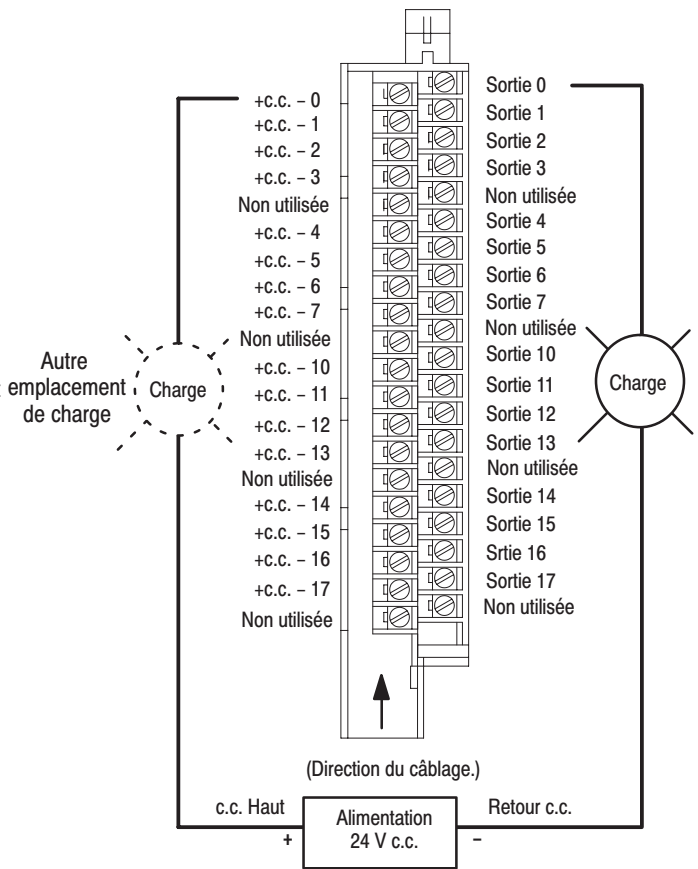
Profil d'application

Compatibilité du dispositif. Ce module doit être utilisé dans un châssis d'E/S série B. Le 1771-OQ16 n'est pas compatible avec l'adaptateur d'E/S locales 1771-AL. Ce module est conçu pour fonctionner avec des relais c.c. et autres dispositifs de sorties c.c.

Connexion aux modules d'entrées. Vous pouvez utiliser une sortie du module 1771-OQ16 pour commander une entrée d'un module d'entrées c.c. (Réf. 1771-IQ16) afin d'indiquer l'état d'activation d'un démarreur, par exemple.

Voyants d'état. Le module possède 18 voyants, à savoir 16 voyants d'état des sorties, un voyant indicateur de fusible grillé et un voyant de fonctionnement. Les 16 voyants d'état sont fournis pour indiquer l'état de chaque sortie. Le voyant de fonctionnement s'allume quand le module a réussi sa mise en route et son initialisation. Le voyant d'indication de fusible grillé s'allume quand un fusible a fondu ou a été retiré, la voie associée à ce fusible a été activée, la tension appliquée à cette voie est supérieure au minimum de tension « On » et la charge est inférieure ou égale au maximum spécifié pour ce module. Le voyant d'indication de fusible grillé se remet à zéro après le remplacement du fusible et la mise hors, puis sous tension du châssis.

Schéma de connexion

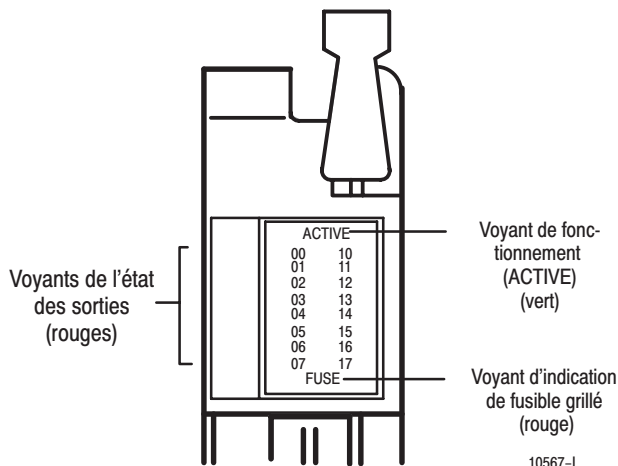


Module de sorties c.c. (Réf. 1771-OQ16 série B)**Spécifications (Réf. 1771-OQ16/B)**

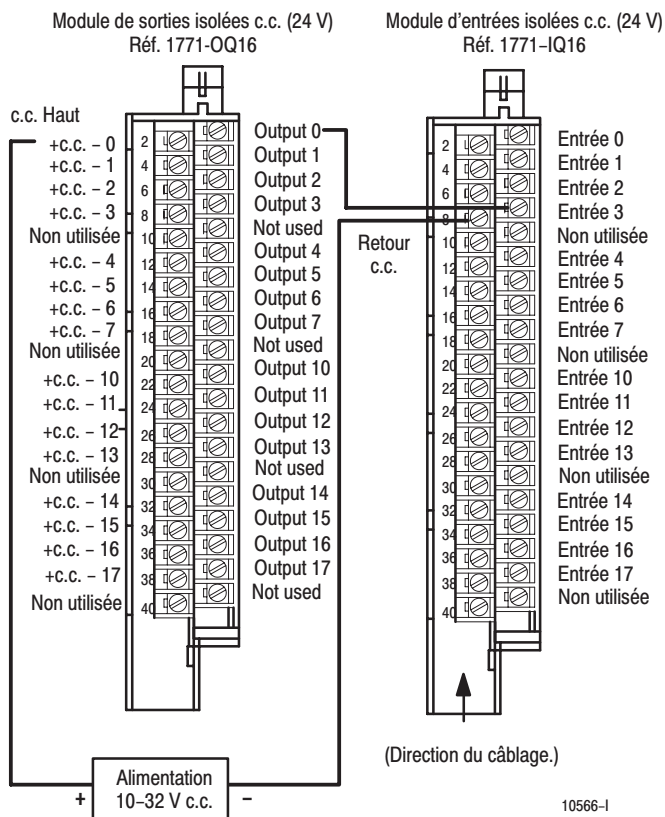
Nombre de sorties par module	16
Emplacement du module	Châssis d'E/S 1771 série B
Plage de tension de sortie	10 à 32 V c.c.
Courant minimum de sortie	5 mA
Courant maximum de sortie	2,0 A par sortie ; 32,0 A par module
Chute maximale de tension d'activation	0,34 V c.c. à 2 A
Courant de fuite hors tension maximum	0,5 mA par sortie à 32 V c.c., +25 °C
Surintensité maximale	4 A pendant 10 ms par sortie, répétitive toutes les 2 s.
Puissance nominale	0,68 W par sortie (maxi.) à 2 A
Délai de signal de sortie	Activation : 100 µs (maxi.); Désactivation : 300 µs (maxi.)
Consommation électrique	13,0 W (maxi.) ; 2,0 W (mini.)
Dissipation thermique	13 W (maxi.) ; 2 W (mini.)
Courant fond de panier	400 mA maximum
Tension d'isolement	1 500 V voie-voie 1 500 V voie-fond de panier
Longueur maxi. de câble	305 m (1 000 ft)
Conducteurs	Section
	2 mm ² (calibre 14) torsadé maximum ² 1,2 mm (3/64 in) d'isolement maximum
	Catégorie
	1 ¹
Conditions d'environnement	
Temp. de fonctionnement	0 ° à +60 °C (+32 ° à +140 °F)
Temp. de stockage	-40 ° à +85 °C (-40 ° à +185 °F)
Humidité relative	5 à 95 % (sans condensation)
Fusibles	Fusibles à action rapide 3 A 2 AG (1 par sortie). Littelfuse, réf. 225003
Détrompage	Entre 22 et 24 Entre 32 et 34
Bras de raccordement	Réf. 1771-WN
Couple de vissage du bras de raccordement	7-9 livres/pouce
Homologation (lorsque le marquage figure sur le produit ou l'emballage)	<ul style="list-style-type: none"> • Approuvé CSA • Approuvé CSA Classe I, Division 2, Groupes A, B, C, D • Certifié UL • Marquage CE pour toutes directives en vigueur
Notice d'installation	1771-2.192FR

¹ Utilisez cette information de catégorie de conducteur pour planifier le routage des conducteurs comme décrit dans le manuel d'installation du système.

² Un fil de calibre 14 connecté à toutes les bornes peut empêcher la fermeture du couvercle du bras de raccordement. Un fil de plus petit calibre peut être utilisé.

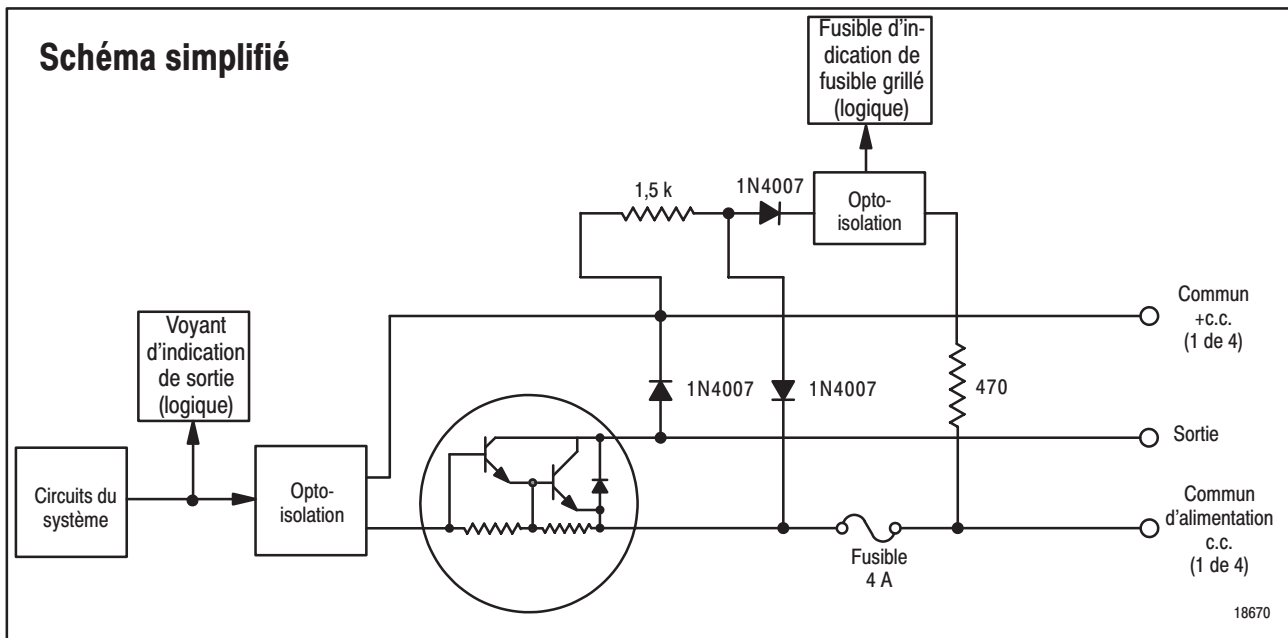
Voyants d'état

10567-1

**Exemple de schéma de connexion –
Commande d'un module 1771-IQ16
avec un module 1771-OQ16**

10566-1

Module de sorties c.c. (Réf. 1771-OVN série B)



Profil d'application

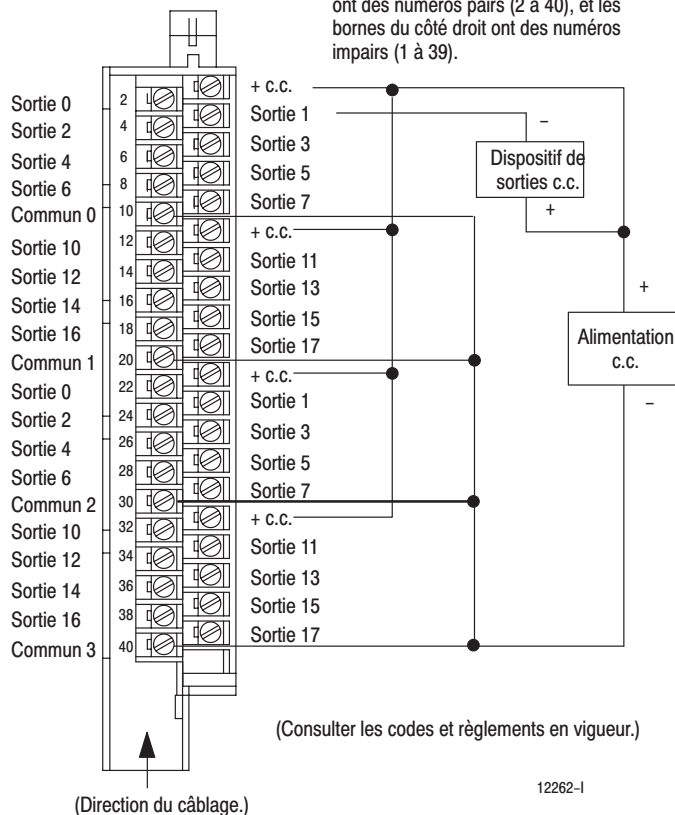
Compatibilité du dispositif. Le module de sorties c.c. 1771-OVN est doté de sorties NPN qui peuvent servir d'interface avec des entrées PNP. Vous devez utiliser ce module dans un châssis d'E/S 1771 série B. Ne le placez pas dans le même châssis d'E/S que le module thermocouple 1771-IX. Vous pouvez utiliser ce module dans le même châssis qu'un module thermocouple 1771-IXE tant que vous utilisez un adressage 1/2 emplacement.

Connexion aux modules d'entrées. Un module 1771-OVN peut commander directement les bornes d'un module d'entrées 1771-IVN. **Utilisez la même alimentation c.c. pour les deux modules afin d'assurer que la mise à la terre est au même potentiel.**

Voyants d'état. Le module possède 32 voyants d'état. Ils représentent l'état de contrôle des sorties. Ils sont fournis pour indiquer l'état de chaque sortie. Un voyant supplémentaire est fourni pour indiquer une condition de fusible grillé.

Schéma de connexion

Remarque : Les bornes du côté gauche ont des numéros pairs (2 à 40), et les bornes du côté droit ont des numéros impairs (1 à 39).

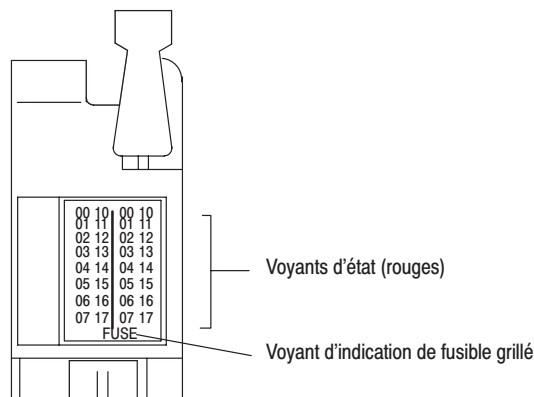


Module de sorties c.c. (Réf. 1771-OVN série B)**Spécifications (Réf. 1771-OVN/B)**

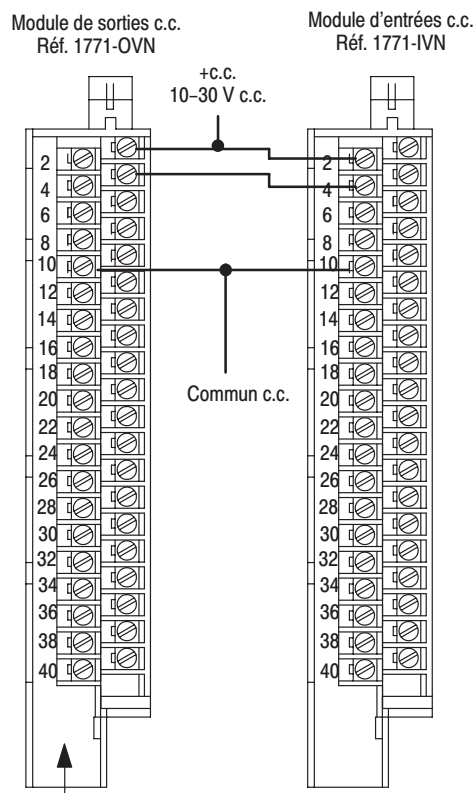
Nombre de sorties par module	32 (4 groupes of 8)
Emplacement du module	Châssis d'E/S 1771 série B
Plage de tension de sortie	10 à 30 V c.c.
Courant maximum de sortie	0,5 A par sortie 2 A par groupe 8 A par module
Surintensité maximale	2 A par sortie pendant 10 ms ; répétitive toutes les 2 s. 5 A par groupe de sorties pendant 10 ms ; répétitive toutes les 2 s. 20 A par module pendant 10 ms ; répétitive toutes les 2 s.
Courant de fuite hors tension maximum	1,0 mA par sortie à 30 V c.c., +55 °C
Chute de tension d'activation maximale	1,5 V c.c. à 2 A
Puissance nominale maximale	3 W par sortie
Délai de signal de sortie	Délai de propagation On à Off : 2,0 ms Délai de propagation Off à On : 0,1 ms
Consommation électrique	13,7 W (maxi.) ; 1,7 W (mini.)
Dissipation thermique	13,7 W (maxi.) ; 5,7 W (mini.)
Courant fond de panier	330 mA à 5 V c.c. maximum
Tensin d'isolement	1 500 V c.a. efficaces
Conditions d'environnement	
Tempér. de fonctionnement	0 ° à +60 °C (+32 ° à +140 °F)
Température de stockage	-40 ° à +85 °C (-40 ° à +185 °F)
Humidité relative	5 à 95 % (sans condensation)
Conducteurs	
Section	2 mm ² (calibre 14) torsadé (maxi.) ² 1,2 mm (3/64 in) d'isolement (maxi.) ¹
Catégorie	
Fusibles	Quatre fusibles à fusion normale 4,0 A, 250 V (1 par groupe)
Détrompage	Entre 14 et 16 Entre 32 et 34
Bras de raccordement	1771-WN
Couple de serrage du bras de raccordement	7-9 livres/pouce
Homologation (lorsque le marquage figure sur le produit ou l'emballage)	<ul style="list-style-type: none"> • Approuvé CSA • Approuvé CSA Classe 1, Division 2, Groupes A, B, C, D • Certifié UL • Marquage CE pour toutes directives en vigueur
Notice d'installation	1771-5.36FR

¹ Utilisez cette information de catégorie de conducteur pour planifier le routage des conducteurs comme décrit dans le manuel d'installation du système.

² Un fil de calibre 14 connecté à toutes les bornes peut empêcher la fermeture du couvercle du bras de raccordement. Un fil de plus petit calibre peut être utilisé.

Voyants d'état

12263-1

**Exemple de schéma de connexion –
Commande d'un module 1771-IVN
avec un module 1771-OVN**

(Direction du câblage.)

12264-1

Notes

Allen-Bradley Replacements

Notes

Services d'assistance

Pour Allen-Bradley, le service après-vente est synonyme de techniciens confirmés à votre service, dans les Centres de support technique Allen-Bradley partout dans le monde. La valeur ajoutée de nos services signifie :

Support technique

- Programmes SupportPlus
- Assistance par téléphone et numéro vert 24 h sur 24
- Mises à jour des logiciels et des documentations
- Services d'abonnements techniques

Services et études sur site

- Assistance pour des études concernant des applications
- Assistance pour l'intégration et la mise en service
- Services sur site
- Assistance pour la maintenance

Formation technique

- Cours et travaux dirigés
- Formation par ordinateur et vidéo
- Outils et stations de travail
- Analyse des besoins en formation

Services de réparations et d'échanges

- Votre seule source « officielle »
- Révisions et évolutions du matériel
- Stock de pièces de rechange mondial
- Support local



Rockwell Automation contribue à l'amélioration du retour sur investissements chez ses clients par le regroupement de marques leaders en automatismes industriels, créant ainsi une des plus larges gammes de produits faciles à intégrer. Leur support technique est assuré par des ressources locales démultipliées à travers le monde, par un réseau international de partenaires offrant des solutions globales, sans oublier les compétences en technologies avancées de Rockwell.



Présent dans le monde entier.

Allemagne • Arabie Saoudite • Argentine • Australie • Autriche • Bahreïn • Belgique • Bolivie • Brésil • Bulgarie • Canada • Chili • Chypre • Colombie • Corée • Costa Rica • Croatie • Danemark • Egypte • Emirats Arabes Unis • Equateur • Espagne • Etats-Unis • Finlande • France • Ghana • Grèce • Guatemala • Honduras • Hong Kong • Hongrie • Inde • Indonésie • Iran • Irlande • Islande • Israël • Italie • Jamaïque • Japon • Jordanie • Koweït • Liban • Macao • Malaisie • Malte • Maroc • Mexique • Nigeria • Norvège • Nouvelle-Zélande • Oman • Pakistan • Panama • Pays-Bas • Pérou • Philippines • Pologne • Porto Rico • Portugal • Qatar • République d'Afrique du Sud • République Dominicaine • République Populaire de Chine • République Tchèque • Roumanie • Royaume-Uni • Russie • Salvador • Singapour • Slovaquie • Slovénie • Suède • Suisse • Taiwan • Thaïlande • Trinidad • Tunisie • Turquie • Uruguay • Venezuela

Siège mondial de Rockwell Automation, 1201 South Second Street, Milwaukee, WI 53204 USA, Tél. : (1) 414 382-2000, Fax : (1) 414 382-4444
Siège européen de Rockwell Automation, Avenue Hermann Debroux, 46, 1160 Bruxelles, Belgique, Tél. : (32) 2 663 06 00, Fax : (32) 2 663 06 40
Belgique : N.V. Rockwell Automation S.A., De Kleetlaan 2b, 1831 Diegem, Belgique, Tél. : 32 (0) 2 716 84 11, Fax 32 (0) 2 725 07 24
Canada : Rockwell Automation, 135 Dundas Street, Cambridge, Ontario, N1R 5X1, Tél. : (1) 519-623-1810, Fax : (1) 519-623-8930
France : Rockwell Automation, 36 avenue de l'Europe, 78941 Vélizy Cedex, Tél. : 33 (01) 30 67 72 00, Fax : 33 (01) 34 65 32 33
Suisse : Rockwell Automation AG, Gewerbepark, Hintermättlistraße 3, CH-5506 Mägenwil, Tél : (41) 62 889 77 77, Fax : (41) 62 889 77 66