



Istruzioni sull'installazione

Modulo di uscita CC (10-30V) No. cat. 1771-OBN Serie B

All'installatore

Questo documento contiene informazioni su:

- importanti considerazioni sulla preinstallazione
- requisiti per l'alimentatore
- installazione del modulo
- connessione dei cavi
- uso degli indicatori sul modulo per la ricerca dei problemi
- specifiche del modulo

Considerazioni sulla preinstallazione

Il modulo di uscita 1771-OBN/B cc è un'uscita a comune negativo e richiede un ingresso a comune negativo. Un ingresso a comune negativo fornisce un percorso per il collegamento a terra ed un'uscita a comune negativo fornisce un percorso positivo di tensione.

Usare questo modulo in tutti gli chassis I/O 1771 **eccetto** lo chassis 1771-A1, -A2 e 1771-A4. Fare riferimento alla tabella seguente per quanto riguarda la compatibilità del processore.

Tabella della compatibilità del processore

Tipo di sistema	Usare con i processori:
Locale	Mini-PLC-2/02 [®] (no. cat. 1772-LZ, -LZP) Mini-PLC-2/16 (no. cat. 1772-LX, -LXP) Mini-PLC-2/17 (no. cat. 1772-LW, -LWP) PLC-5/15 [®] , Serie B e successivo (no. cat. 1785-LT)
Remoto (con un adattatore I/O remoto 1771-ASB)	PLC-2/20 [®] (no. cat. 1772-LP2) PLC-2/30 (no. cat. 1772-LP3) PLC-3 [®] (no. cat. 1775-L1, -L2, -L3, -L4) PLC-3/10 (no. cat. 1775-LP4, -LP8) PLC-5/15, Serie B e successivo (no. cat. 1785-LT)

Non porre questo modulo nello stesso chassis I/O di un modulo termocoppia 1771-IX. È possibile usare questo modulo nello stesso chassis di un modulo termocoppia 1771-IXE.

Conformità alle direttive della Comunità europea

Se questo prodotto è installato nella Comunità europea o nelle regioni EEA ed ha il marchio CE, si devono applicare i seguenti regolamenti.

Direttive EMC

Questo apparecchio è stato collaudato per verificare che sia conforme alla Direttiva del Consiglio no. 89/336/CEE, sulla Compatibilità elettromagnetica (EMC) usando un file di costruzione tecnica ed i seguenti standard, in parte o nella loro interezza:

- EN 50081-2 EMC – Standard di emissione generica, Parte 2 – Ambiente industriale
- EN 50082-2 EMC – Standard Immunità generica, Parte 2 – Ambiente industriale

Il prodotto descritto in questo manuale è inteso per essere usato in ambiente industriale.

Direttive per la bassa tensione

Questo apparecchio è stato ideato anche per soddisfare la Direttiva del Consiglio no. 73/23/CEE sulla bassa tensione, applicando i requisiti relativi alla sicurezza di controllori programmabili EN 61131-2, parte 2 – Requisiti e test delle apparecchiature.

Per le informazioni specifiche richieste dalla normativa precedente, vedere le sezioni appropriate in questo manuale, oltre alle seguenti pubblicazioni Allen-Bradley:

- Direttive per il cablaggio e la messa a terra per automazione industriale, pubblicazione 1770-4.1IT
- Direttive per la gestione delle batterie al litio, pubblicazione AG-5.4IT
- Catalogo dei sistemi di automazione, pubblicazione B111IT

Requisiti per l'alimentatore

Il controllore o l'alimentatore dello chassis I/O, collegato tramite il retroquadro dello chassis I/O, alimenta i circuiti logici dei moduli di uscita. Il massimo di corrente tratto da questo alimentatore è di 330mA.

Installazione del modulo

Questa sezione contiene informazioni su come installare il modulo, codificare lo chassis I/O ed effettuare le connessioni di cablaggio.

Procedure per il trattamento iniziale



ATTENZIONE: prima di rimuovere o di installare un modulo I/O togliere la corrente dal retroquadro dello chassis I/O 1771 e dal braccio cablaggi.

- Se non si toglie la corrente dal retroquadro o dal braccio cablaggi si possono causare danni al modulo, degradazione delle prestazioni o infortuni.
- Se non si toglie la corrente dal retroquadro si possono causare infortuni o danni alle apparecchiature a causa di un funzionamento inaspettato.

Il modulo di uscita contiene componenti che si possono danneggiare in presenza di scariche elettrostatiche e viene inviato in una busta antistatica a scopi protettivi. Seguire le procedure di utilizzo sottolineate qui di seguito per proteggere il modulo da possibili danni.

- Prima di utilizzare il modulo, toccare un oggetto a terra per liberarsi dalle cariche.
- Non toccare il connettore del retroquadro o i piedini del connettore.
- Quando si configurano o si sostituiscono i componenti interni, non toccare altri componenti del circuito all'interno del modulo. Se disponibile, usare una stazione di lavoro antistatica.
- Quando non si usa, tenere il modulo nel suo contenitore antistatico.

Codifica dello chassis I/O

Usare le fascette di codifica allegate ad ogni chassis I/O, per codificare gli slot I/O ad accettare solo questo tipo di modulo. Porre le fascette di codifica sul retroquadro dello chassis tra:

- 14 e 16
- 20 e 22

Le fessure sul bordo posteriore della scheda del circuito corrispondono a queste posizioni per permettere l'inserzione del modulo. È possibile codificare qualsiasi connettore in uno chassis I/O per ricevere questo modulo eccetto il connettore più a sinistra riservato ai moduli dell'adattatore o del processore.

Inserimento del modulo nello chassis

1. Posizionare il modulo in modo che la scheda di circuito si allinei con le guide della scheda superiore ed inferiore nello chassis.
2. Infilare il modulo nello chassis.
3. Premere fermamente per appoggiare il modulo nel connettore del retroquadro dello chassis.
4. Portare il gancio di bloccaggio del modulo verso il basso sopra alla parte anteriore del modulo.

Connessione dei cavi del modulo

Effettuare le connessioni al modulo tramite il braccio cablaggi di campo 1771-WN. Il braccio ruota sullo chassis I/O per collegarsi ai terminali sulla parte anteriore del modulo. Il braccio cablaggi consente la rimozione del modulo dallo chassis senza scollegare i cavi.

1. Accertarsi di scollegare la corrente dal modulo prima di effettuare le connessioni dei cavi.
2. Portare il braccio cablaggi verso l'alto nella loro posizione nella parte anteriore del modulo. La linguetta di bloccaggio sul modulo lo fissa al suo posto.
3. Effettuare le connessioni al braccio cablaggi di campo come indicato nel diagramma delle connessioni. (Usare l'etichetta nella parte anteriore del braccio cablaggi per identificare il cablaggio).



ATTENZIONE: il numero di identificazione del terminale del braccio cablaggi di campo non è lo stesso di quello del bit associato a quell'ingresso.

Gruppi di moduli I/O

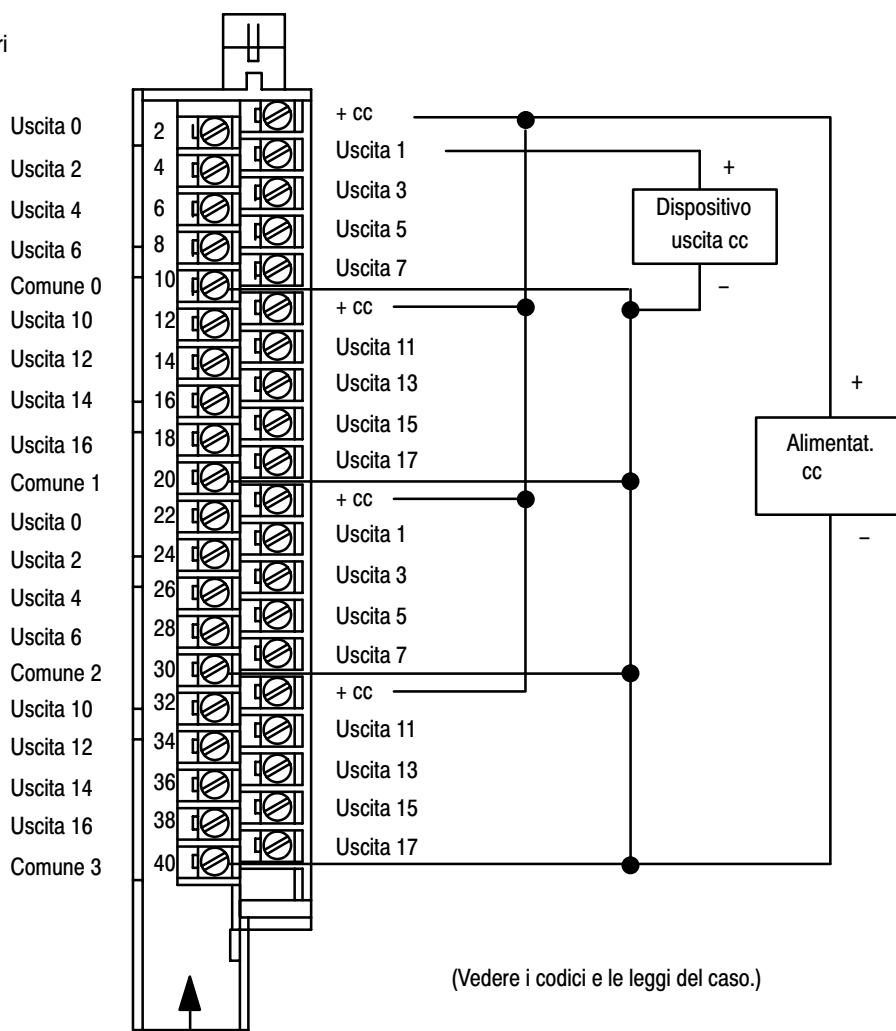
Ogni modulo condensa 2 gruppi di modulo pieni (32 uscite) in ogni slot di chassis I/O. Per esempio:

- Gruppo 1 = Uscite da 00 a 17
- Gruppo 2 = Uscite da 00 a 17 (il gruppo 2 rappresenta il secondo gruppo di uscite).

I terminali da 1 a 20 rappresentano il gruppo 1. I terminali da 21 a 40 rappresentano il gruppo 2. I terminali 10, 20, 30 e 40 sono comuni CC ed i terminali 1, 11, 21 e 31 sono per l'alimentazione CC.

Diagramma delle connessioni per il modulo di uscita 1771-OBN CC

Nota: i terminali a sinistra sono pari (da 2 a 40) e quelli a destra sono dispari (da 1 a 39).



(Il cablaggio effettivo va in questa direzione.)

11850-I



ATTENZIONE: un cablaggio errato o il cortocircuito dei terminali di uscita causa danni permanenti a questo modulo.



ATTENZIONE: osservare la polarità corretta con le connessioni di corrente cc. Una polarità inversa o l'applicazione di tensione ca potrebbero danneggiare il modulo.

Tabella 1.A Assegnazioni dei terminali di uscita del modulo

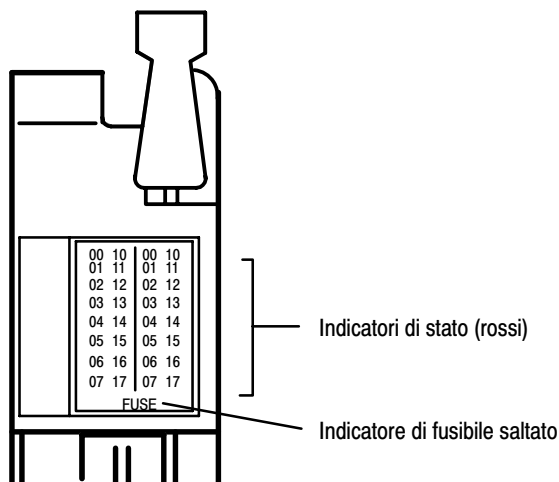
Numero terminale	Assegnazione uscite	Indirizzo programma I/O	Numero terminale	Assegnazione uscite	Indirizzo programma I/O
01	¹ da 10 a 30V cc	-	21	¹ da 10 a 30V cc	-
02	Uscita 00	ORG00	22	Uscita 00	ORG00
03	Uscita 01	ORG01	23	Uscita 01	ORG01
04	Uscita 02	ORG02	24	Uscita 02	ORG02
05	Uscita 03	ORG03	25	Uscita 03	ORG03
06	Uscita 04	ORG04	26	Uscita 04	ORG04
07	Uscita 05	ORG05	27	Uscita 05	ORG05
08	Uscita 06	ORG06	28	Uscita 06	ORG06
09	Uscita 07	ORG07	29	Uscita 07	ORG07
10	Comune 0	-	30	Comune 2	-
11	¹ da 10 a 30V cc	-	31	¹ da 10 a 30V cc	-
12	Uscita 10	ORG10	32	Uscita 10	ORG10
13	Uscita 11	ORG11	33	Uscita 11	ORG11
14	Uscita 12	ORG12	34	Uscita 12	ORG12
15	Uscita 13	ORG13	35	Uscita 13	ORG13
16	Uscita 14	ORG14	36	Uscita 14	ORG14
17	Uscita 15	ORG15	37	Uscita 15	ORG15
18	Uscita 16	ORG16	38	Uscita 16	ORG16
19	Uscita 17	ORG17	39	Uscita 17	ORG17
20	Comune 1	-	40	Comune 3	-

Dove: R = numero di rack (1, 2, 3, ecc.)
G = gruppo I/O (0 - 7)

¹ È possibile collegare un alimentatore diverso ad ogni terminale da 10 a 30V cc. Questi non sono collegati internamente. Collegare ogni comune (0, 1, 2, 3) all'alimentatore corrispondente. I comuni non sono collegati internamente.

Interpretazione degli indicatori di stato

Il modulo è dotato di 32 indicatori di stato sulla piastra anteriore del modulo. Questi rappresentano lo stato di controllo delle uscite. Ogni indicatore si accende quando si energizza l'uscita corrispondente. Viene fornito un indicatore addizionale per indicare un fusibile saltato.



11851-I

Sostituzione dei fusibili

Per sostituire un fusibile saltato, procedere come segue:



ATTENZIONE: prima di rimuovere o di installare un modulo I/O togliere la corrente dal retroquadro dello chassis I/O 1771 e dal braccio cablaggi.

- Se non si toglie la corrente dal retroquadro o dal braccio cablaggi si possono causare danni al modulo, degradazione delle prestazioni o infortuni.
- Se non si toglie la corrente dal retroquadro si possono causare infortuni o danni alle apparecchiature a causa di un funzionamento inaspettato.

1. Togliere la corrente allo chassis.
2. Rimuovere il modulo dallo chassis I/O.
3. Rimuovere il fusibile saltato dal portafusibile (accessibile tramite il coperchio laterale) e sostituirlo con un fusibile a fusione normale 4A, 250V.
4. Reinserire il modulo nello chassis I/O.
5. Dare corrente allo chassis.

PLC è un marchio registrato dell'Allen-Bradley Company, Inc.
 PLC è un marchio registrato dell'Allen-Bradley Company, Inc.
 PLC è un marchio registrato dell'Allen-Bradley Company, Inc.
 PLC è un marchio registrato dell'Allen-Bradley Company, Inc.
 PLC è un marchio registrato dell'Allen-Bradley Company, Inc.

Allen-Bradley Parts

Specifiche

Uscite per modulo	32 (4 gruppi di 8)	
Posizione del modulo	Chassis I/O da 1771-A1B a -A4B o successivo	
Gamma tensione	da 10 a 30V cc	
Massima corrente di uscita	0,5A per uscita (senza superare 8A per modulo) 2A per gruppo uscite	
Massima corrente di picco	2A per uscita per 10ms; ripetibile ogni 2 secondi. 5A per gruppo di uscite per 10ms.; ripetibile ogni 2 secondi. 20A per modulo per 10ms.; ripetibile ogni 2 secondi.	
Max caduta di tensione stato acceso	1,5V cc a 0,5A	
Max corrente di perdita stato spento	1,0mA a 55°C	
Max potenza nominale	0,75W per uscita	
Ritardo segnale uscita	da On a Off da Off a On	2,0ms 0,1ms
Dissipazione potenza	13,7W (max); 1,7W (min)	
Dissipazione termica	46,7 BTU/ora (max); 5,7 BTU/ora (min)	
Corrente di retroquadro	330mA a 5V cc massimo	
Tensione di isolamento	L'isolamento soddisfa o supera lo standard 508 UL e CSA C22.2 No. 142.	
Conduttori	Dim. cavi Categoria	sezione intrecciata 2 mm ² (max) isolamento 1,2 mm (max) Categoria 1 ¹
Condizioni ambientali	Temp. di funzionamento Temp. di immagazzinaggio Umidità relativa	da 0° a 60°C (da 32° a 140°F) da -40° a 85°C (da -40° a 185°F) da 5 a 95% (senza condensa)
Codifica		Tra 14 e 16 Tra 20 e 22
Braccio cablaggi di campo		No. cat. 1771-WN
Coppia braccio cablaggi di campo		7-9 libbre pollice
Fusibili		Quattro fusibili a fusione normale 4,0A, 250V (1 per gruppo)
Certificazioni di agenzie (quando il prodotto o la scatola sono contrassegnati)		<ul style="list-style-type: none"> • Certificato CSA • Certificato CSA Classe I, Divisione 2, Gruppi A, B, C, D • Listato UL • Certificato CE per tutte le direttive del caso

¹ Vedere la pubblicazione 1770-4.1IT, Direttive per il cablaggio e la messa a terra per automazione industriale.

Allen-Bradley Parts



Da 90 anni, Allen-Bradley assiste i propri clienti nel miglioramento della produttività e della qualità. Allen-Bradley progetta produce e offre assistenza in tutto il mondo per una vasta gamma di prodotti per il controllo e l'automazione. Questi prodotti includono processori logici, dispositivi di controllo per l'alimentazione e il movimento, interfacce operatore-macchina e sensori. Allen-Bradley è una consociata della Rockwell International, una delle società tecnologiche più all'avanguardia del mondo.



Con uffici nelle principali città del mondo.

Algeria • Arabia Saudita • Argentina • Austria • Australia • Bahrein • Belgio • Brasile • Bulgaria • Canada • Cile • Cina, RPC • Cipro • Colombia • Corea • Costa Rica • Croazia • Danimarca • Ecuador • Egitto • El Salvador • Emirati Arabi • Filippine • Finlandia • Francia • Germania • Giamaica • Giappone • Giordania • Gran Bretagna • Grecia • Guatemala • Honduras • Hong Kong • India • Indonesia • Islanda • Israele • Italia • Jugoslavia • Kuwait • Libano • Malaysia • Messico • Nuova Zelanda • Norvegia • Oman • Paesi Bassi • Pakistan • Perù • Polonia • Portogallo • Portorico • Qatar • Repubblica Ceca • Romania • Russia-CIS • Singapore • Slovacchia • Slovenia • Spagna • Stati Uniti • Sud Africa, Repubblica • Svizzera • Tailandia • Taiwan • Turchia • Ungheria • Uruguay • Venezuela

SEDE CENTRALE MONDIALE

Allen-Bradley
1201 South Second Street
Milwaukee, WI 53204 USA
Tel: (1) 414 382-2000
Telex: 43 11 016
Fax: (1) 414 382-4444

SEDE EUROPEA

Rockwell Automation
European Headquarters S.A./N.V.
Avenue Herrmann Debroux 46
1160 Brussels BELGIUM
Tel: 32 (0) 2 66306.00
Fax: 32 (0) 2 66306.40

SEDI ITALIANE

Allen-Bradley S.r.l.
Viale De Gasperi 126
20017 Mazzo di Rho MI
Tel: (+39-2) 93972.1
Fax: (+39-2) 93972.201

Allen-Bradley S.r.l.
Divisione Componenti
Via Cardinale Riboldi 161
20037 Paderno Dugnano MI
Tel: (+39-2) 99060.1
Fax: (+39-2) 99043.939

Allen-Bradley S.r.l.
Via Rondo Bernardo 5
10040 Stupinigi TO
Tel: (+39-11) 3982.200
Fax: (+39-11) 3982.201

FILIALI ITALIANE

Allen-Bradley S.r.l.
Galleria Spagna 35/4
35020 Padova - Interporto
Tel: (+39-49) 8703057
Fax: (+39-49) 8703061

Allen-Bradley S.r.l.
Via Cefalonia 70 - Crystal Palace
25100 Brescia BS
Tel: (+39-30) 2420525
Fax: (+39-30) 2421474

Allen-Bradley S.r.l.
Via Persicetana 12
40012 Calderara di Reno BO
Tel: (+39-51) 728578/728654
Fax: (+39-51) 728670

Allen-Bradley S.r.l.
Via Ildebrando Vivanti 151
00144 Roma
Tel: (+39-6) 5294802
Fax: (+39-6) 5204230

Allen-Bradley S.r.l.
Via S. Salvatore 2
80026 Casoria NA
Tel: (+39-81) 5845305
Fax: (+39-81) 5846190