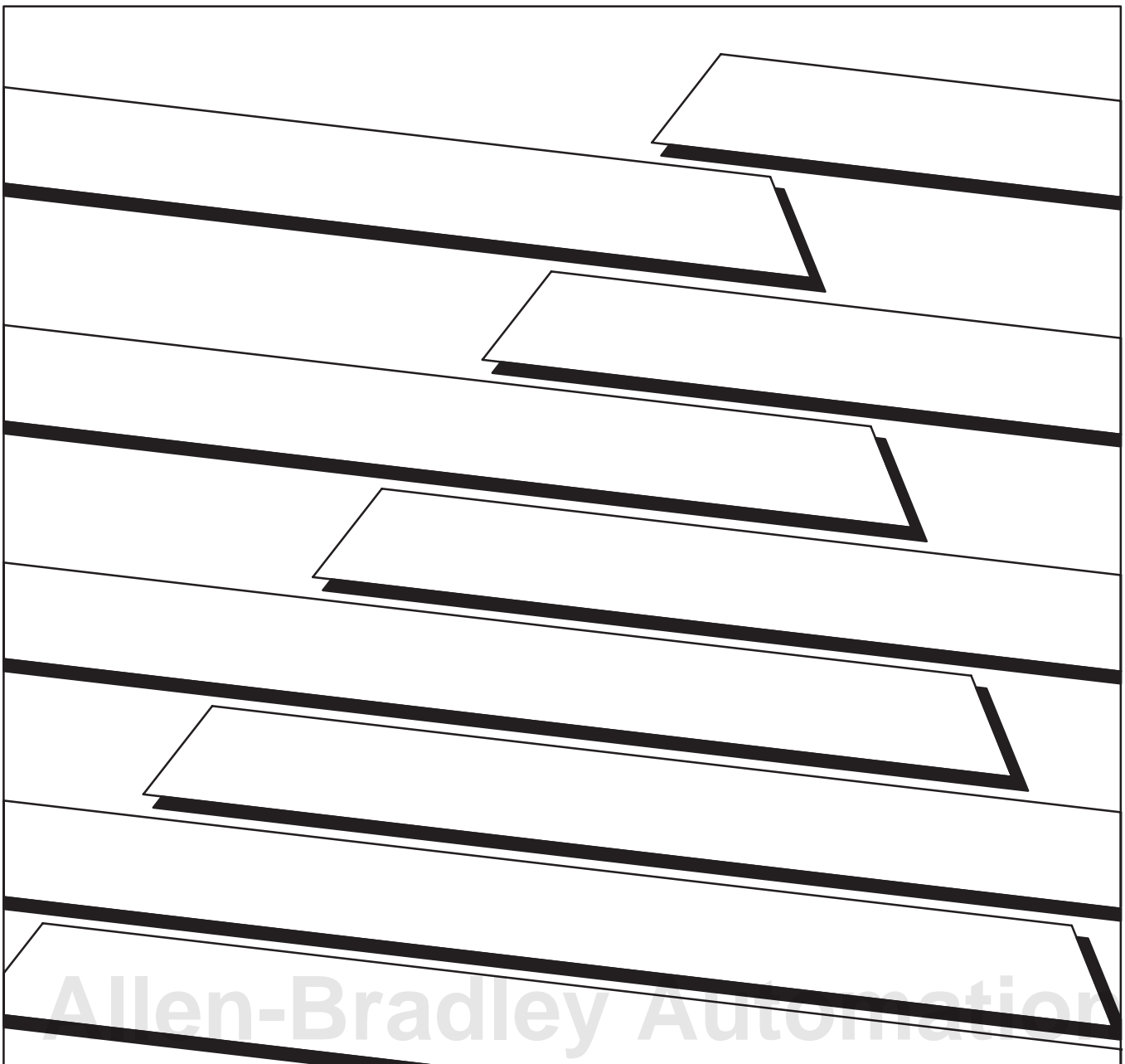




# **Module d'entrées RTD Réf. 1771-IR série B**

Manuel utilisateur



## Informations utilisateur

En raison de la diversité des utilisations des produits décrits dans le présent manuel, les personnes qui en sont responsables doivent s'assurer que toutes les mesures ont été prises pour que l'application et l'utilisation des produits soient conformes aux exigences de performance et de sécurité, ainsi qu'aux lois, règlements, codes et normes en vigueur. Pour plus d'informations, reportez-vous à la publication SGI-1.1 (« Safety Guidelines For The Application, Installation and Maintenance of Solid State Control »).

Les illustrations, schémas et exemples de programmes contenus dans ce manuel sont présentés à titre indicatif seulement. En raison des nombreuses variables et impératifs associés à chaque installation, la société Allen-Bradley ne saurait être tenue pour responsable ou redevable (y compris en matière de propriété intellectuelle) des suites d'utilisation réelle basée sur les exemples et schémas présentés dans ce manuel.

La société Allen-Bradley décline également toute responsabilité en matière de propriété industrielle et intellectuelle concernant les informations, circuits, équipements ou logiciels décrits dans ce manuel.

Toute reproduction partielle ou totale du présent manuel sans autorisation écrite de la société Allen-Bradley est interdite.

Des messages sont utilisés tout au long de ce manuel pour attirer votre attention sur les mesures de sécurité à respecter.



**AVERTISSEMENT :** Actions ou situations risquant d'entraîner des blessures si les procédures ne sont pas rigoureusement suivies.



**ATTENTION :** Actions ou situations risquant d'entraîner des dégâts matériels ou des pertes financières si les procédures ne sont pas rigoureusement suivies.

---

Les encarts « Avertissement » et « Attention » vous aident à :

- Identifier un problème éventuel.
- Identifier la cause de ce problème.
- Discerner les conséquences d'une action inappropriée.
- Eviter le problème.

**Important :** Nous vous recommandons de sauvegarder régulièrement les programmes d'application sur un support approprié afin d'éviter une éventuelle perte des données.

**Utilisation du manuel****Chapitre 1**

Objet du manuel .....	1-1
A qui s'adresse ce manuel .....	1-1
Terminologie .....	1-1
Organisation du manuel .....	1-1
Avertissement et Attention .....	1-2
Produits associés .....	1-2
Compatibilité des produits .....	1-2
Publications associées .....	1-3

**Présentation du module d'entrées RTD****Chapitre 2**

Objet du chapitre .....	2-1
Description du module .....	2-1
Caractéristiques du module d'entrées .....	2-1
Méthode de communication des modules analogiques avec des automates programmables .....	2-2
Précision .....	2-3
Mise en route .....	2-3
Résumé du chapitre .....	2-3

**Installation du module d'entrées RTD****Chapitre 3**

Objet du chapitre .....	3-1
Avant d'installer votre module d'entrées .....	3-1
Prévention contre les décharges électrostatiques .....	3-1
Puissance nécessaire .....	3-2
Emplacement du module dans le châssis d'E/S .....	3-2
Mise en place des détrompeurs du module .....	3-2
Connexion des câbles .....	3-3
Mise à la terre du module d'entrées .....	3-5
Installation du module d'entrées .....	3-5
Signification des voyants .....	3-6
Résumé du chapitre .....	3-6

**Programmation du module****Chapitre 4**

Objet du chapitre .....	4-1
Programmation par bloc-transfert .....	4-1
Exemple de programme pour PLC-2 .....	4-2
Exemple de programme pour PLC-3 .....	4-4
Exemple de programme pour PLC-5 .....	4-5
Temps de scrutation du module .....	4-6
Résumé du chapitre .....	4-6

<b>Configuration du module</b>	<b>Chapitre 5</b>	
	Objet du chapitre . . . . .	5-1
	Configuration du module RTD . . . . .	5-1
	Format des données . . . . .	5-2
	Type de RTD . . . . .	5-2
	Unités de mesure . . . . .	5-2
	Echantillonnage en temps réel . . . . .	5-3
	Bloc de configuration d'un bloc-transfert écriture . . . . .	5-4
	Description des bits/mots . . . . .	5-5
	Configuration par défaut du module d'entrées RTD . . . . .	5-6
	Résumé du chapitre . . . . .	5-6
<b>Données d'entrée et d'état du module</b>	<b>Chapitre 6</b>	
	Objet du chapitre . . . . .	6-1
	Lecture des données du module RTD . . . . .	6-1
	Résumé du chapitre . . . . .	6-3
<b>Calibrage du module</b>	<b>Chapitre 7</b>	
	Objet du chapitre . . . . .	7-1
	Outils et équipement . . . . .	7-1
	Calibrage du module d'entrées . . . . .	7-1
	A propos de l'auto-calibrage . . . . .	7-1
	Exécution de l'auto-calibrage . . . . .	7-2
	Exécution d'un calibrage manuel . . . . .	7-5
	Résumé du chapitre . . . . .	7-8
<b>Dépannage</b>	<b>Chapitre 8</b>	
	Objet du chapitre . . . . .	8-1
	Diagnostics signalés par le module . . . . .	8-1
	Résumé du chapitre . . . . .	8-3
<b>Spécifications</b>	<b>Annexe A</b>	
	Spécifications . . . . .	A-1
<b>Exemples de programmation</b>	<b>Annexe B</b>	
	Exemples de programmes pour le module d'entrées RTD . . . . .	B-1
	Processeurs de la famille PLC-2 . . . . .	B-1
	Processeurs de la famille PLC-3 . . . . .	B-3
	Processeurs de la famille PLC-5 . . . . .	B-4
<b>Formats de la table de données</b>	<b>Annexe C</b>	
	Décimal codé binaire à 4 chiffres (DCB) . . . . .	C-1
	Binaire à grandeur signée . . . . .	C-2
	Binaire complément à 2 . . . . .	C-3
<b>Bloc-transfert (processeurs Mini-PLC-2 et PLC-2/20)</b>	<b>Annexe D</b>	
	Instructions GET multiples – Processeurs Mini-PLC-2 et PLC-2/20 . . . . .	D-1
	Définition de la longueur de bloc (instructions GET multiples uniquement) . . . . .	D-4
<b>Capteurs RTD à 2 et 4 fils</b>	<b>Annexe E</b>	
	A propos des capteurs à 2 et 4 fils . . . . .	E-1
	Connexion des capteurs 4 fils . . . . .	E-2

**Différences entre la série A et la  
série B des modules d'entrées  
RTD**

**Annexe F**

Principales différences entre les séries ..... F-1



## Utilisation du manuel

### Objet du manuel

Le présent manuel décrit l'utilisation d'un module d'entrées RTD avec un automate programmable Allen-Bradley. Il vous aidera à installer, programmer, calibrer et dépanner votre module.

### A qui s'adresse ce manuel

Vous devez être capable de programmer et de faire fonctionner un automate programmable Allen-Bradley (PLC) afin d'utiliser efficacement votre module d'entrées. De plus, vous devez savoir programmer des instructions de bloc-transfert.

Dans ce manuel, nous supposons que vous possédez les connaissances mentionnées ci-dessus. Dans le cas contraire, reportez-vous aux manuels d'utilisation et de programmation des PLC avant d'essayer de programmer ce module.

### Terminologie

Dans ce manuel, nous désignons :

- le module d'entrées RTD par « module d'entrées »
- l'automate programmable par « automate ».

### Organisation du manuel

Ce manuel est divisé en huit chapitres. Le tableau suivant fournit pour chaque chapitre le titre correspondant et un bref aperçu des sujets traités.

Chapitre	Titre	Sujets traités
2	Présentation du module d'entrées	Description du module comprenant les caractéristiques générales et matérielles
3	Installation du module d'entrées	Puissance nécessaire au module, position des détrompeurs, emplacement du châssis, câblage du bras de raccordement extérieur
4	Programmation du module	Procédure de programmation de votre automate programmable pour ce module Exemples de programmes
5	Configuration du module	Configuration matérielle et logicielle Format d'un bloc écriture du module
6	Données d'entrée et d'état du module	Lecture des données du module Format d'un bloc lecture du module
7	Calibrage du module	Procédure de calibrage du module
8	Dépannage	Diagnostics signalés par le module
Annexe A	Spécifications	Spécifications de votre module

Chapitre	Titre	Sujets traités
Annexe B	Exemples de programmation	
Annexe C	Formats des données	Informations sur les formats DCB, binaire à grandeur signée (12 bits) et complément à 2
Annexe D	Bloc-transfert avec des Mini-PLC-2 et Mini-PLC-2/20	Utilisation des instructions GET-GET pour blocs-transferts avec les processeurs Mini-PLC-2 et Mini-PLC-2/20
Annexe E	Capteurs RTD à 2 et 4 fils	Câblage des capteurs à 2 et 4 fils
Annexe F	Différences entre les modules de série A et de série B	Principales différences entre les versions A et B du module RTD.

## Avertissement et Attention

Ce manuel comporte des messages de mise en garde.



**AVERTISSEMENT :** Indique les risques de blessures en cas de mauvaise utilisation.



**ATTENTION :** Indique les risques de détérioration du matériel en cas de mauvaise utilisation.

Vous devez lire ces encarts de mise en garde avant d'effectuer les procédures qui les suivent.

## Produits associés

Vous pouvez utiliser votre module d'entrées dans tout système utilisant des automates programmables Allen-Bradley présentant des capacités de blocs-transferts et une structure d'E/S 1771.

Pour plus d'informations sur les automates programmables, adressez-vous à votre représentant Allen-Bradley.

## Compatibilité des produits

Ce module d'entrées peut être utilisé avec tout châssis d'E/S 1771. Les communications entre le module analogique TOR et le processeur sont bidirectionnelles. Le processeur envoie par bloc-transfert au module les données de sortie via la table-image des sorties et reçoit par bloc-transfert les données d'entrées en provenance du module via la table-image des entrées. Le module utilise également une zone de la table de données pour stocker les données des blocs lecture et des blocs écriture. La table-image des E/S est un élément clé pour choisir l'emplacement du module et le type d'adressage. L'utilisation de la table de données par le module est présentée dans le tableau suivant.



**Tableau 1.A**  
**Compatibilité et utilisation de la table de données**

Référence	Utilisation de la table de données				Compatibilité			
	Bits	Bits	Mots	Mots	Adressage			Châssis
	Image Entrées	Image Sorties	de bloc Lecture	de bloc Ecriture	1/2 emp.	1 emp.	2 emp.	Séries
1771-IR série B	8	8	8/9	14/15	Oui	Oui	Oui	A et B

A = Compatible avec les châssis 1771-A1, A2, A4.

B = Compatible avec les châssis 1771-A1B, A2B, A3B, A4B.

Oui = Compatible sans restriction

Non = Limité à la position du module complémentaire

Vous pouvez placer votre module d'entrées dans tout emplacement de module d'E/S du châssis d'E/S. Vous pouvez placer :

- deux modules d'entrées dans le même groupe de modules
- un module d'entrées et un module de sorties dans le même groupe de modules.

Ne placez pas le module dans le même groupe qu'un module TOR haute densité, sauf si vous utilisez un adressage 1 ou 1/2 emplacement. Evitez de placer ce module à côté de modules c.a. ou de modules c.c. haute tension.

## Publications associées

Pour obtenir la liste des publications relatives aux automates programmables Allen-Bradley, veuillez consulter l'index des publications SD499.



## Présentation du module d'entrées RTD

### Objet du chapitre

Ce chapitre vous informe sur :

- les caractéristiques du module d'entrées
- la façon dont un module d'entrées communique avec des automates programmables

### Description du module

Le module d'entrées RTD est un module à bloc-transfert intelligent qui agit comme interface entre les signaux d'entrées analogiques et tout automate programmable Allen-Bradley possédant des capacités de bloc-transfert. La programmation par bloc-transfert permet de déplacer les mots de données d'entrée de la mémoire du module vers une zone spécifique de la table de données du processeur en une seule scrutation. Elle permet également de déplacer les mots de configuration de la table de données du processeur vers la mémoire du module.

Le module d'entrées est un module à emplacement unique et ne nécessite pas d'alimentation externe. Après scrutation des entrées analogiques, les données d'entrées sont converties en un type de données spécifiques au format numérique pour être ensuite transférées sur demande à la table de données du processeur. Le mode bloc-transfert est désactivé à la fin de la scrutation des entrées. De ce fait, l'intervalle minimal entre les lectures de bloc-transfert (50 ms) est égal à la durée de mise à jour des entrées de chaque module d'entrées analogiques.

### Caractéristiques du module d'entrées

Les entrées du module d'entrées RTD détectent jusqu'à 6 signaux RTD et les convertissent à la température ou la résistance correspondante, au format DCB à 4 chiffres ou au format binaire 16 bits.

Parmi les caractéristiques de ce module, on note :

- Six entrées de détection de la température de résistance
- Mesures en °C, °F ou Ohms des capteurs 100 Ohms platine ou 10 Ohms cuivre
- Mesures en Ohms des autres types de capteurs
- Possibilité de configuration par logiciel
- Résolution d'entrée de 0,1 degré/10 milliOhms
- Auto-calibrage
- Détection de circuit ouvert

Le module peut être configuré pour des RTD 100 Ohms platine ou 10 Ohms cuivre, ou d'autres types de capteurs tels que les RTD 120 Ohms nickel. Les plages de température peuvent être affichées en degrés C ou F. Les valeurs peuvent en outre être mesurées en Ohms.

Avec les RTD 10 Ohms cuivre, le module fonctionne uniquement avec ce type de RTD. Vous pouvez également configurer le module pour qu'il accepte les signaux de toute combinaison de RTD 100 Ohms platine et

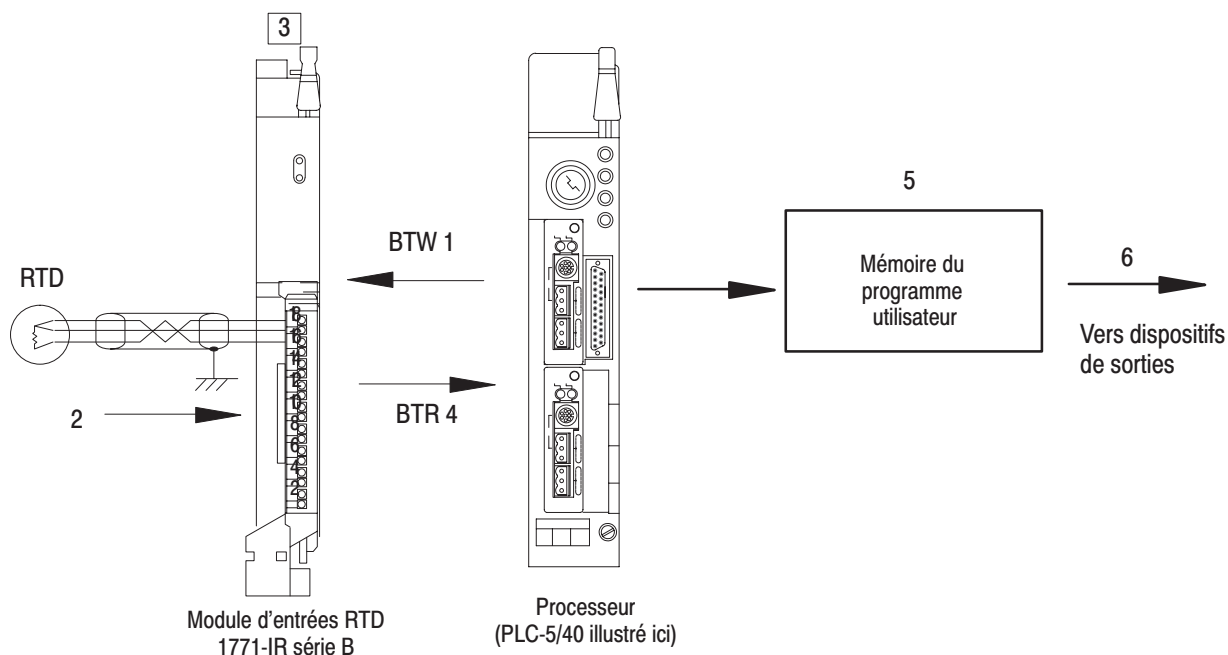
autres types de RTD non cuivre. Ces deux possibilités sont définies par la sélection d'un bloc-transfert écriture (BTW).

**Méthode de communication des modules analogiques avec des automates programmables**

Le processeur transfère les données vers et depuis le module à l'aide d'instructions de bloc-transfert écriture (BTW) et de bloc-transfert lecture (BTR) dans votre programme à relais. Ces instructions permettent au processeur d'obtenir les valeurs d'entrées et d'état du module, et vous laissent définir le mode de fonctionnement du module (figure 2.1).

1. Le processeur transfère au module vos données de configuration et de calibrage à l'aide d'une instruction de bloc-transfert écriture.
2. Les dispositifs externes génèrent des signaux analogiques qui sont transmis au module.

**Figure 2.1**  
Communications entre le processeur et le module



12933-I

3. Le module convertit les signaux analogiques en format binaire ou DCB et stocke ces valeurs jusqu'à ce que le processeur demande leur transfert.
4. Lorsque le processeur reçoit l'instruction de votre programme à relais, il effectue un bloc-transfert lecture des valeurs et les stocke dans une table de données.
5. Le processeur et le module déterminent si le transfert s'est effectué sans erreur et si les valeurs d'entrées sont comprises dans la plage spécifiée.

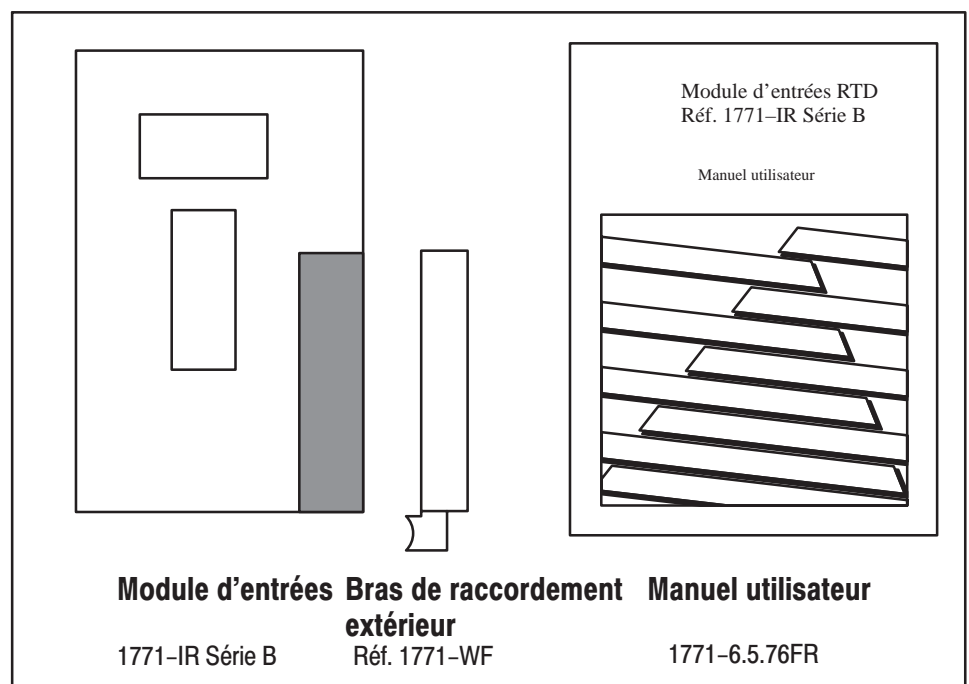
6. Votre programme à relais peut utiliser et/ou déplacer les données (si elles sont correctes) avant qu'elles ne soient écrasées par le transfert suivant de nouvelles données.
7. Votre programme à relais doit autoriser les blocs-transferts écriture vers le module uniquement lorsque celui-ci est activé par un opérateur au démarrage.

### Précision

La précision du module d'entrées est décrite en annexe A.

### Mise en route

Votre module d'entrées a été livré avec les éléments suivants. Veuillez vérifier que toutes les pièces sont présentes et correctes avant de commencer.



### Résumé du chapitre

Dans ce chapitre, vous avez pris connaissance des aspects fonctionnels du module d'entrées et de la façon dont ce module communique avec des automates programmables.



## Installation du module d'entrées RTD

### Objet du chapitre

Ce chapitre décrit :

- le calcul de la puissance nécessaire au châssis
- le choix de l'emplacement du module dans le châssis d'E/S
- la mise en place des détrompeurs dans un emplacement de châssis pour votre module
- le câblage du bras de raccordement extérieur du module d'entrées
- l'installation du module d'entrées

### Avant d'installer votre module d'entrées

Avant d'installer votre module d'entrées dans le châssis d'E/S, vous devez :

Tâches à effectuer	Reportez-vous à
Calculer la puissance nécessaire à tous les modules de chaque châssis.	Puissance nécessaire
Définir la place du module dans le châssis d'E/S.	Emplacement du module dans le châssis d'E/S
Régler le connecteur de fond de panier du châssis d'E/S.	Mise en place des détrompeurs
Effectuer les connexions au bras de raccordement.	Connexion des câbles

### Prévention contre les décharges électrostatiques

Les décharges électrostatiques peuvent détériorer les semi-conducteurs de ce module si vous touchez les broches du connecteur de fond de panier. Pour éviter ces détériorations, conformez-vous aux directives suivantes :



**ATTENTION :** Les décharges électrostatiques peuvent détériorer les performances ou provoquer des dégradations irréversibles. Conformez-vous aux directives suivantes pour manipuler le module.

- Portez une dragonne de mise à la terre agréée pour manipuler le module.
- Touchez un objet mis à la terre pour vous décharger de toute électricité statique avant de manipuler le module.
- Tenez le module par l'avant, loin du connecteur de fond de panier. Ne touchez pas les broches du connecteur de fond de panier.
- Conservez le module dans son emballage anti-statique lorsque vous ne l'utilisez pas ou pour l'expédier.

### **Puissance nécessaire**

Votre module est alimenté par l'alimentation du châssis via le fond de panier du châssis d'E/S 1771. Il consomme une intensité maximale de 850 mA (4,2 Watts).

Ajoutez ces valeurs à celles des autres modules du châssis d'E/S afin d'éviter une surcharge du fond de panier du châssis et/ou de l'alimentation du fond de panier.

### **Emplacement du module dans le châssis d'E/S**

Vous pouvez placer votre module dans tout emplacement du châssis d'E/S à l'exception de l'emplacement le plus à gauche, qui est réservé aux processeurs ou aux modules adaptateur.

Regroupez vos modules afin de réduire les effets indésirables des parasites électriques et des rayonnements thermiques. Nous recommandons de suivre les conseils ci-dessous.

- Isolez les modules analogiques et basse tension c.c. des modules c.a. ou haute tension c.c. pour réduire les interférences électriques.
- Ne placez pas ce module dans le même groupe d'E/S qu'un module d'E/S TOR haute densité lorsque vous utilisez un adressage 2 emplacements. Pour les blocs-transferts, ce module utilise un octet dans la table-image des entrées et un octet dans celle des sorties.

Après avoir défini l'emplacement du module dans le châssis d'E/S, connectez le bras de raccordement à la barre-pivot de l'emplacement du module.

### **Mise en place des détrompeurs du module**

Utilisez les détrompeurs en plastique, livrés avec chaque châssis d'E/S, pour régler l'emplacement d'E/S de sorte qu'il n'accepte que ce type de module.

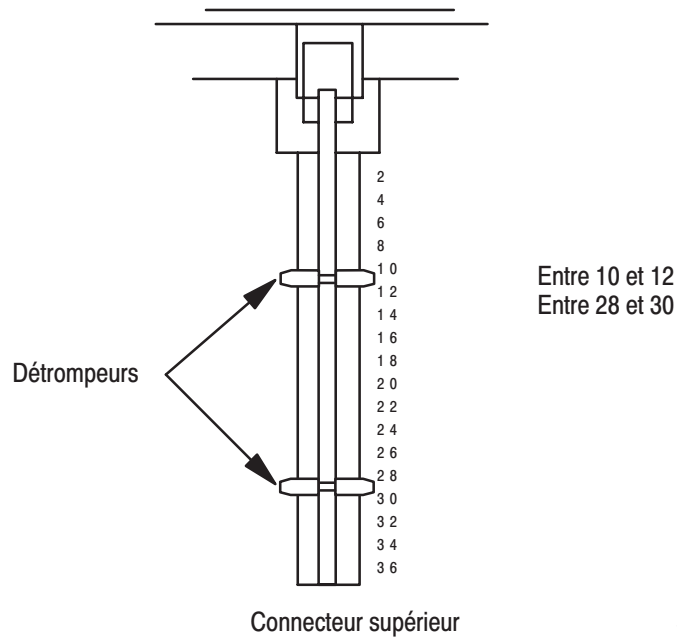
Le module d'entrées a deux fentes sur le bord arrière du circuit imprimé. La position des détrompeurs sur le connecteur de fond de panier doit correspondre à ces fentes pour permettre l'insertion du module. Vous pouvez ainsi régler tout connecteur de châssis d'E/S pour qu'il ne reçoive que ce type de module, à l'exception du connecteur le plus à gauche, réservé aux processeurs ou aux modules adaptateur. Placez les détrompeurs entre les numéros suivants, qui figurent sur le connecteur de fond de panier (Figure 3.1) :

- Entre 10 et 12
- Entre 28 et 30

Vous pouvez modifier la position de ces détrompeurs si vous souhaitez insérer un module de type différent suite à une re-configuration de votre système. Utilisez une pince effilée pour insérer ou retirer les détrompeurs.



**Figure 3.1**  
Position des détrompeurs pour le module d'entrées RTD



12934

## Connexion des câbles

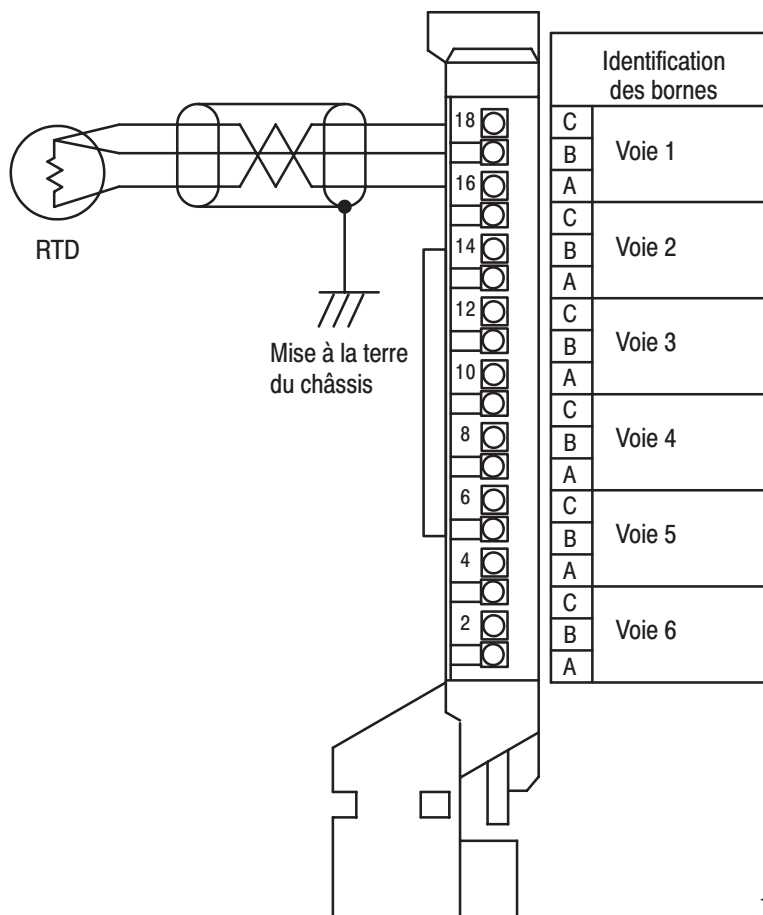
Connectez vos dispositifs d'E/S au bras de raccordement extérieur livré avec le module (Figure 3.2). Fixez le bras de raccordement extérieur à la barre-pivot située au bas du châssis d'E/S. Ce bras pivote vers le haut et se connecte au module de sorte que vous pouvez installer et retirer le module sans déconnecter les fils.

Les bras de raccordement sont spécifiques aux modules d'entrées. Le module d'entrées RTD utilise un bras de raccordement extérieur réf. 1771-WF.

Utilisez les entrées dans l'ordre numérique de 1 à 6. Lorsque des entrées sont inutilisées et laissées ouvertes, le module signale une condition d'entrée ouverte. Pour éviter ce problème, reliez ensemble les trois bornes de la voie ouverte. Les connexions sont illustrées par la Figure 3.2.

Le module utilise un câble blindé à 3 fils pour les transmissions de signaux des dispositifs RTD. Ce câble est composé de trois fils isolés, recouverts sur toute leur longueur d'une lamelle de blindage et enveloppés dans une gaine plastique. Le blindage permet de réduire les effets des parasites induits tout au long du câble. Pour obtenir un bon résultat, le blindage doit recouvrir les fils autant que possible.

**Figure 3.2**  
**Schéma de connexion des RTD**



12935

Veillez à mettre le blindage à la terre côté châssis uniquement. Nous recommandons de connecter chaque blindage de câble d'entrée à un bus commun correctement mis à la terre.

Pour les connexions de RTD à 2 fils et à 4 fils, reportez-vous à l'annexe E.

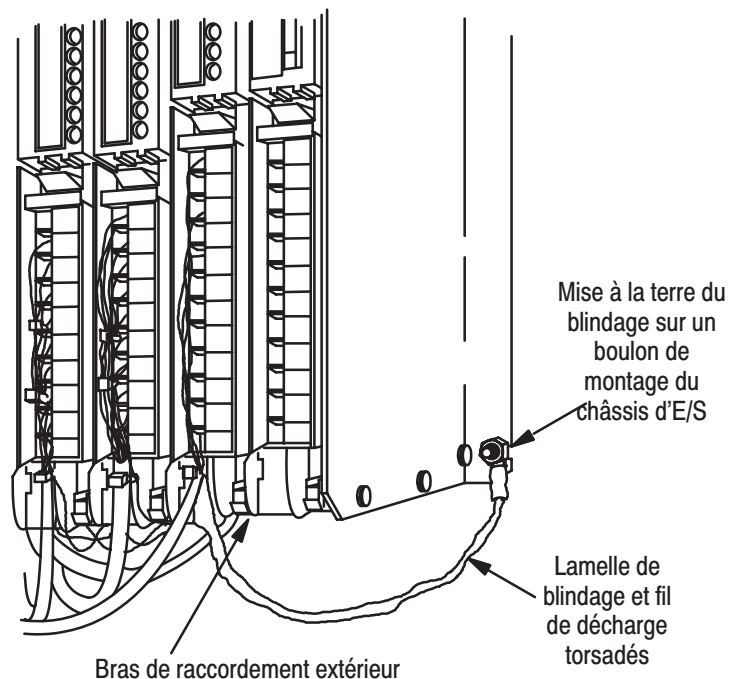
**Impédance du câble** — Le principe de fonctionnement du module RTD étant basé sur la mesure de la résistance, il convient de faire particulièrement attention au choix des câbles d'entrée. Choisissez un câble d'impédance uniforme sur toute la longueur du câble. Nous recommandons un câble Belden 9533 ou équivalent. Comme la longueur du câble est directement liée à l'impédance totale du câble, utilisez des câbles d'entrée aussi courts que possible en plaçant le châssis d'E/S aussi près des capteurs RTD que le permettent les impératifs du module d'E/S. Evitez que le câble s'entortille ou soit pincé dans le blindage.

La longueur maximale du câble est limitée par une impédance totale du câble de 10 Ohms sur un seul fil. Cette recommandation est basée sur des facteurs de dégradation du signal dus à la différence de résistance entre les trois fils du câble.

### Mise à la terre du module d'entrées

Avec des câbles blindés, mettez à la terre la lamelle de blindage et le fil de décharge à une seule extrémité du câble. Nous recommandons de torsader la lamelle de blindage et le fil de décharge et de connecter cette tresse à un boulon de montage du châssis (Figure 3.3). A l'autre extrémité du câble, enveloppez la lamelle de blindage et le fil de décharge dans un ruban adhésif isolant pour les isoler de tout contact électrique.

**Figure 3.3**  
Mise à la terre du câble



Pour plus d'informations, reportez-vous aux directives de câblage et de mise à la terre, publication 1770-4.1FR.

### Installation du module d'entrées

Lors de l'installation de votre module dans un châssis d'E/S :

1. Coupez tout d'abord l'alimentation du châssis d'E/S :



**AVERTISSEMENT :** Coupez l'alimentation du fond de panier du châssis d'E/S 1771 et du bras de raccordement avant d'installer ou de retirer un module d'E/S.

Le non-respect de cette précaution pour le fond de panier pourrait entraîner des blessures ou détériorer le matériel suite à un fonctionnement inattendu des machines.

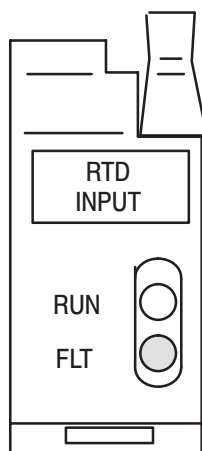
Le non-respect de cette précaution pour le fond de panier et le bras de raccordement pourrait endommager le module, en dégrader les performances ou blesser le personnel.

2. Placez le module sur les guides-cartes supérieur et inférieur de l'emplacement pour l'installer correctement.
3. Ne forcez pas sur le module pour le connecter au fond de panier. Appuyez fermement et uniformément pour le fixer correctement.
4. Abaissez la tringle de blocage du châssis sur le haut du module pour le fixer.
5. Connectez le bras de raccordement au module.

### Signification des voyants

Le panneau avant du module d'entrées comporte un voyant vert RUN et un voyant rouge FLT (erreur) (Figure 3.4). Au démarrage, les deux voyants sont allumés. Le module effectue une auto-vérification. S'il n'y a pas d'erreur, le voyant rouge s'éteint. Le voyant vert clignote jusqu'à ce que le processeur ait effectué un bloc-transfert écriture correct vers le module. En cas d'erreur, le voyant rouge FLT s'allume. Les erreurs possibles et actions correctrices sont traitées au chapitre 8, Dépannage.

**Figure 3.4**  
Voyants de diagnostics



### Résumé du chapitre

Dans ce chapitre, vous avez appris à installer votre module d'entrées dans un système d'automate programmable existant et à câbler le bras de raccordement extérieur.

## Programmation du module

### Objet du chapitre

Ce chapitre décrit :

- la programmation par bloc-transfert
- des exemples de programmes pour processeurs PLC-2, PLC-3 et PLC-5
- le temps de scrutation du module

### Programmation par bloc-transfert

Votre module communique avec le processeur par blocs-transferts bidirectionnels, c'est-à-dire par exécution séquentielle d'instructions de bloc-transfert lecture et de bloc-transfert écriture.

L'instruction de bloc-transfert écriture (BTW) est initiée lors du démarrage du module analogique, puis uniquement lorsque le programmeur souhaite écrire une nouvelle configuration dans le module. Le reste du temps, le module est généralement en mode répétitif de bloc-transfert lecture (BTR).

Les exemples de programmes suivants illustrent ce sous-programme d'échange. Ce sont des programmes minimum : toutes les lignes et conditions présentées doivent être intégrées à votre programme d'application. Vous pouvez, si vous le souhaitez, désactiver les BTR ou ajouter des verrouillages pour empêcher les écritures. Ne supprimez pas les bits de stockage et les verrouillages indiqués dans les exemples de programmes. Si vous supprimez les verrouillages, le programme ne fonctionnera pas correctement.

Votre module d'entrées analogiques fonctionnera avec une configuration par défaut de zéros saisis dans le bloc de configuration. Reportez-vous au chapitre 5 pour avoir un aperçu de cette configuration et à l'annexe B pour des exemples de blocs de configuration et d'adresses d'instructions de mise en route.

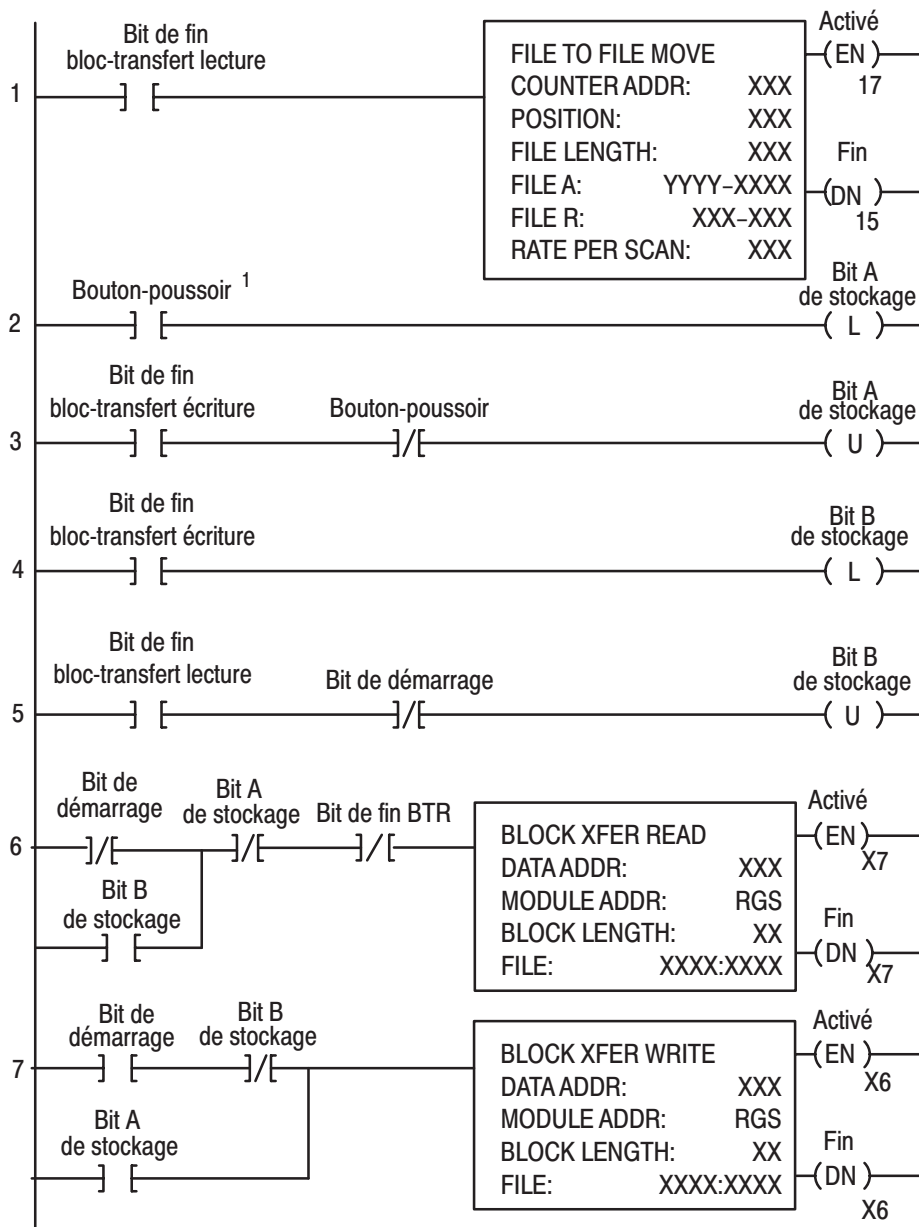
Votre programme doit surveiller les bits d'état (tels que ceux de dépassement supérieur et inférieur de plage) et l'activité des blocs-transferts lecture (BTR).

Les exemples de programmes qui suivent illustrent la programmation minimale requise pour établir une communication.

**Exemple de programme pour PLC-2**

Notez que les processeurs PLC-2 qui ne disposent pas d'instructions de bloc-transfert doivent utiliser le format de bloc-transfert GET-GET, présenté en annexe D.

**Figure 4.1**  
**Exemple de structure de programme pour la famille PLC-2**



<sup>1</sup> Vous pouvez remplacer le bouton-poussoir par un « bit de fin du temporisateur » pour initier le bloc-transfert écriture sur une base Temps. Vous pouvez également utiliser tout bit de stockage en mémoire.

### Action du programme

**Ligne 1** – Buffer de bloc-transfert lecture : l’instruction de déplacement de fichier à fichier conserve les données (fichier A) du bloc-transfert lecture (BTR) jusqu’à ce que le processeur ait vérifié l’intégrité des données.

1. Si les données ont été correctement transférées, le processeur active le bit de fin du BTR, initiant ainsi un transfert des données dans le buffer (fichier R), qui seront utilisées dans le programme.
2. Si les données sont altérées pendant l’exécution du BTR, le bit de fin du BTR n’est pas activé et les données ne sont pas transférées dans le fichier buffer. Dans ce cas, les données du fichier BTR sont écrasées par les données du BTR suivant.

**Lignes 2 et 3** – Ces lignes servent à l’exécution d’un bloc-transfert écriture (BTW) initié par l’utilisateur, après initialisation du module au démarrage. L’activation du bouton-poussoir verrouille l’exécution du BTR et initie un BTW qui configure le module. Les blocs-transferts écriture se poursuivent tant que le bouton-poussoir reste en position fermée.

**Lignes 4 et 5** – Ces lignes assurent une séquence « lecture-écriture-lecture » vers le module au démarrage. Elles garantissent également qu’un seul bloc-transfert (lecture ou écriture) est activé pendant une scrutation de programme donnée.

**Lignes 6 et 7** – Ces lignes correspondent aux lignes de conditionnement des blocs-transferts. Intégrez toutes les conditions d’entrée indiquées dans l’exemple de programme.

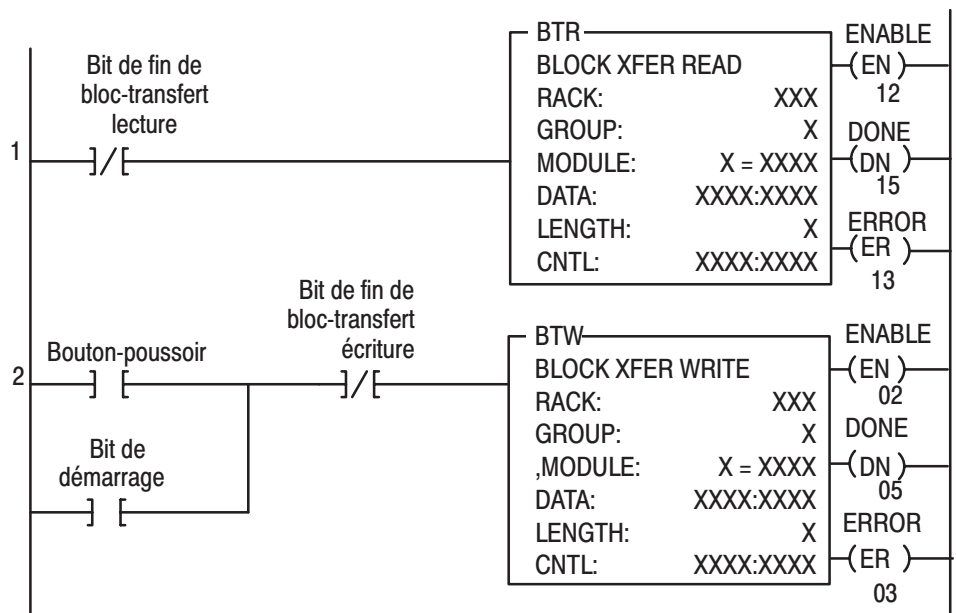
**Exemple de programme pour PLC-3**

Les instructions de bloc-transfert pour le processeur PLC-3 utilisent un fichier binaire dans une partie de la table de données pour stocker l'emplacement du module et autres données associées : c'est le fichier de contrôle de bloc-transfert. Le fichier de données de bloc-transfert sert à stocker les données que vous souhaitez transférer au module (lors de la programmation d'un bloc-transfert écriture) ou à partir du module (lors de la programmation d'un bloc-transfert lecture). Les adresses des fichiers de données de bloc-transfert sont stockées dans le fichier de contrôle de bloc-transfert.

Le terminal industriel vous invite à créer un fichier de contrôle lorsque vous programmez une instruction de bloc-transfert. **Le fichier de contrôle de bloc-transfert est le même pour les instructions de lecture et d'écriture de votre module.** Chaque module nécessite son propre fichier de contrôle de bloc-transfert.

La figure 4.2 donne un exemple de segment d'instructions de bloc-transfert, suivi d'une description de son action.

**Figure 4.2**  
**Exemple de structure de programme pour la famille PLC-3**



**Action du programme**

Au démarrage, le programme utilisateur examine le bit de fin du BTR dans le fichier de bloc-transfert lecture, initie un bloc-transfert écriture pour configurer le module, puis effectue des blocs-transferts lecture en continu. Le bit de démarrage peut être examiné et utilisé partout dans le programme.

**Lignes 1 et 2** - Les lignes 1 et 2 sont des instructions de bloc-transfert lecture et écriture. Le bit d'activation du BTR de la ligne 1 étant faux, il initie le premier bloc-transfert lecture. Après ce premier bloc-transfert lecture, le module effectue un bloc-transfert écriture, puis des blocs-transferts lecture jusqu'à ce que le bouton-poussoir soit activé pour demander un nouveau bloc-transfert écriture. Après ce premier bloc-transfert écriture, le module retourne automatiquement aux blocs-transferts lecture en continu.

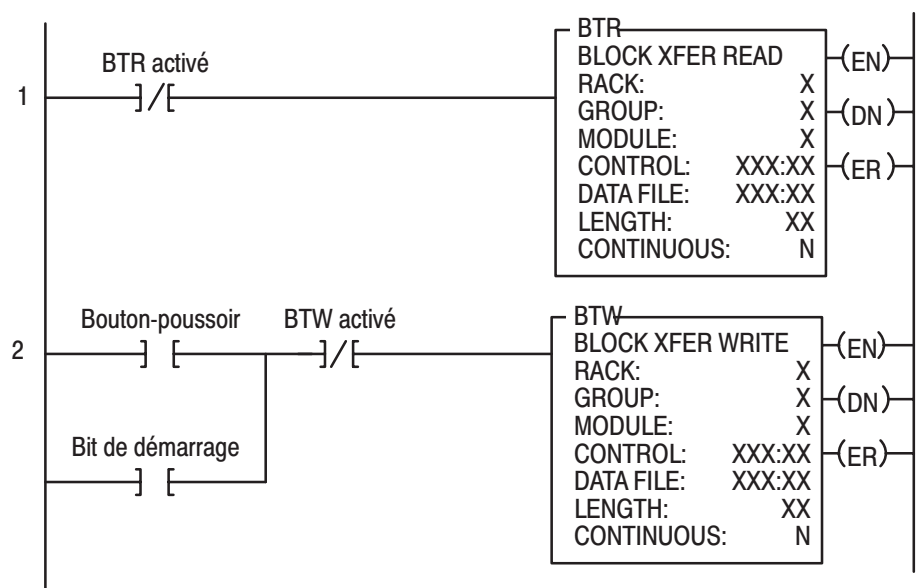


**Exemple de programme pour PLC-5**

Le programme pour PLC-5 est similaire à celui pour PLC-3, à ces exceptions près :

- Vous devez utiliser des bits d'activation à la place des bits de fin comme condition sur chaque ligne.
- Vous devez sélectionner un fichier de contrôle distinct pour chaque instruction BT. Reportez-vous à l'annexe B.

**Figure 4.3**  
**Exemple de structure de programme pour la famille PLC-5**



**Action du programme**

**Lignes 1 et 2** - Au démarrage, le programme active un bloc-transfert lecture et examine le bit de démarrage du fichier BTR (ligne 1). Ensuite, il initie un bloc-transfert écriture pour configurer le module (ligne 2), puis le programme lit les données du module en continu (ligne 1).

L'opération BTW suivante est activée par le bouton-poussoir (ligne 2). Le changement de mode du processeur n'initiera pas de bloc-transfert écriture, sauf si le premier bit de passage est ajouté aux conditions d'entrée du BTW.

### Temps de scrutation du module

Le temps de scrutation est défini comme la durée nécessaire au module d'entrées pour lire les voies d'entrée et placer les nouvelles données dans le buffer de données. Le temps de scrutation de votre module est illustré en Figure 4.4.

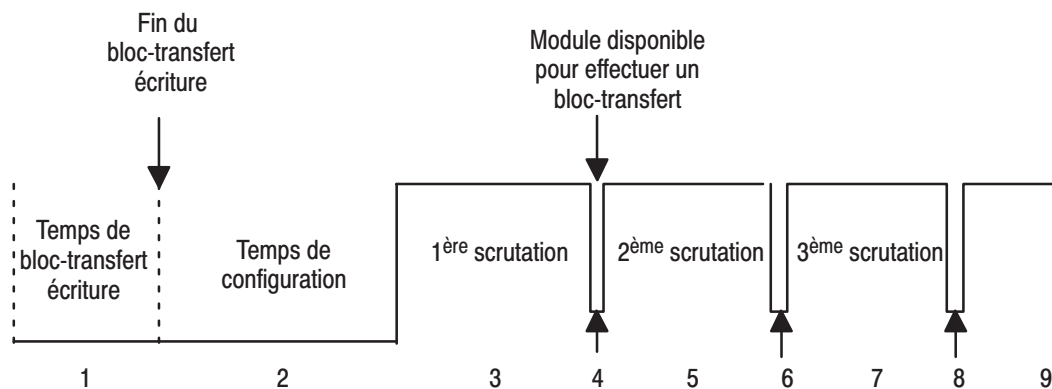
La description suivante fait référence aux numéros de séquence de la Figure 4.4.

Après un bloc-transfert écriture « 1 », le module bloque la communication jusqu'à ce qu'il ait configuré les données et chargé les constantes de calibrage « 2 », scruté les entrées « 3 » et rempli le buffer de données « 4 ». Les blocs-transferts écriture doivent donc être effectués uniquement lorsque le module a été configuré ou calibré.

A tout moment, après le début de la deuxième scrutation « 5 », une demande de BTR « 6 » peut être acquittée.

En mode d'échantillonnage en temps réel (RTS) = 00, un BTR peut être initié à tout moment après « 4 ». En mode RTS = T, le BTR sera abandonné pendant « T » millisecondes, puis 1 BTR sera délivré.

**Figure 4.4**  
Temps de bloc-transfert



**Temps de scrutation interne** = 50 ms  
T = 100 ms, 200 ms, 300 ms ... 3,1 s.

### Résumé du chapitre

Dans ce chapitre, vous avez appris à programmer votre automate programmable. Vous avez vu des exemples de programmes pour les processeurs des familles PLC-2, PLC-3 et PLC-5.

Vous avez également pris connaissance des temps de scrutation du module.

## Configuration du module

### Objet du chapitre

Dans ce chapitre, nous vous expliquons comment configurer le matériel de votre module, conditionner vos entrées et saisir vos données.

### Configuration du module RTD

En raison de la grande variété de dispositifs analogiques existants et des configurations possibles, vous devez configurer votre module en fonction du dispositif analogique et de l'application que vous avez choisies. Les données sont conditionnées dans un groupe de mots de table de données et transférées au module à l'aide d'une instruction de bloc-transfert écriture.

Vous pouvez configurer les caractéristiques suivantes du module 1771-IR série B :

- format des données
- type de RTD
- unités de mesure (°C, °F ou Ohms)
- échantillonnage en temps réel
- calibrage
- décalage

Configurez votre module pour l'usage prévu à l'aide de votre terminal de programmation et de blocs-transferts écriture (BTW).

Remarque : Les automates programmables utilisant les outils de programmation du logiciel 6200 peuvent tirer parti de l'utilitaire IOCONFIG pour configurer ce module. Avec IOCONFIG, les configurations s'effectuent via des écrans gérés par menus, ce qui évite de configurer chaque bit individuellement dans les différents emplacements. Pour plus de détails, reportez-vous à la documentation du logiciel 6200.

En fonctionnement normal, le processeur transfère de 1 à 14 mots au module lorsque vous programmez une instruction BTW à l'adresse du module. Le fichier BTW contient des mots de configuration, des valeurs de décalage et de calibrage à saisir pour chaque voie. **Lorsqu'un bloc-transfert de longueur 0 est programmé, le module 1771-IR/B répond par la valeur par défaut de la série A : 14.**

## Format des données

Vous devez indiquer le format à utiliser pour lire les données du module. En général, le format DCB est utilisé avec les processeurs PLC-2 et on choisit le format binaire (également appelé de nombre entier ou décimal) pour les processeurs PLC-3 et PLC-5. Le tableau 5.A et l'annexe C décrivent en détail le format des données.

**Tableau 5.A**  
Choix du format pour la lecture des données

Bit 10 décimal Bit 12 octal	Bit 9 décimal Bit 11 octal	Format des données
0	0	DCB
0	1	Binaire complément à 2
1	0	Binaire à grandeur signée
1	1	Identique à binaire à grandeur signée

## Type de RTD

Le module d'entrées RTD accepte les types d'entrées RTD suivants :

RTD	Plage de température	Indication	Mot 1, Bit 10	Ohms °C °F		
				Ohms	°C	°F
Platine	De -200 à +870 °C (de -328 à +1598 °F)	Dépassem. inférieur	0	1	-200	-328
		Dépassem. supérieur		600	870	1598
Cuivre	De -200 à +260 °C (De -328 à +500 °F)	Dépassem. inférieur	1	1	-200	-328
		Dépassem. supérieur		327,27	260	500

## Unités de mesure

Les unités de mesure des valeurs indiquées par le module RTD sont sélectionnées par la configuration des bits 06-07 du mot 1 BTW.

Unités de mesure	Bit	
	07	06
Degrés C	0	0
Degrés F	0	1
Ohms	1	0
Non utilisé	1	1

Si un des bits de 0 à 5 est activé (1), les valeurs de la voie d'entrée correspondante seront indiquées en Ohms.

**Echantillonnage en temps réel**

Le mode d'échantillonnage en temps réel (RTS) fournit au processeur les données pour un intervalle de temps déterminé. RTS est inestimable pour les fonctions basées sur le temps (telles que les PID ou la totalisation) dans le PLC. Il permet d'effectuer des calculs basés sur le temps plus précis dans les racks d'E/S locaux ou décentralisés.

En mode RTS, le module scrute et met à jour ses entrées selon un intervalle de temps défini par l'utilisateur ( $\Delta T$ ) au lieu d'utiliser l'intervalle de temps par défaut. Le module ignore les demandes de bloc-transfert lecture (BTR) de données tant que la période d'échantillonnage n'a pas expiré. Le BTR **d'un lot particulier de données** s'effectue une seule fois à la fin de la période d'échantillonnage et le module ignore les demandes suivantes de données transférées tant qu'un nouveau lot de données n'est pas disponible. Si un BTR ne s'effectue pas avant la fin de la période RTS suivante, un bit de time-out est activé dans la zone d'état du BTR. Lorsqu'il est activé, ce bit indique qu'au moins un lot de données n'a pas été transféré au processeur. (Le nombre réel de lots de données non transférés est inconnu). Le bit de time-out est remis à zéro (désactivé) à la fin du BTR.

Activez les bits appropriés dans le fichier de données BTW pour passer en mode RTS. Vous pouvez sélectionner des périodes RTS comprises entre 100 millisecondes (ms) et 3,1 secondes par incréments de 100 ms. Le tableau 5.B ci-dessous présente la configuration des bits. Notez que le mode par défaut est obtenu en plaçant des zéros dans les bits 13 à 17. En mode par défaut, la période d'échantillonnage est de 50 ms et le time-out du RTS est désactivé. Notez que la représentation binaire de la chaîne de bits de RTS correspond à la période RTS X 100 ms. Par exemple, 900 ms = 01001 = (9 X 100 ms).

**Tableau 5.B**  
**Réglage des bits pour le mode d'échantillonnage en temps réel**

Bits décimaux Bits octaux	15 17	14 16	13 15	12 14	11 13	Période d'échantillonnage
	0	0	0	0	0	RTS inhibé (50 ms)
	0	0	0	0	1	100 ms
	0	0	0	1	0	200 ms
	0	0	0	1	1	300 ms
	0	0	1	0	0	400 ms
	0	0	1	0	1	500 ms
	0	0	1	1	0	600 ms
	0	0	1	1	1	700 ms
	0	1	0	0	0	800 ms
	0	1	0	0	1	900 ms
	0	1	0	1	0	1,0 s
	0	1	1	1	1	1,5 s
	1	0	1	0	0	2,0 s
	1	1	0	0	1	2,5 s
	1	1	1	1	0	3,0 s
	1	1	1	1	1	3,1 s

**Important :** Utilisez des emplacements de bits adressés exprimés en décimales pour les processeurs PLC-5.

**Bloc de configuration d'un bloc-transfert écriture**

Le bloc de configuration du bloc-transfert écriture du module est décrit dans le tableau 5.C ci-dessous.

**Tableau 5.C**  
**Bloc de configuration d'un bloc-transfert écriture d'un module d'entrées RTD**

Mot	17	16	15	14	13	12	11	10	07	06	05	04	03	02	01	00
1	Temps d'échantillonnage (pour RTS)					Format des données		Type RTD	Unités de mesure		Voie unique en Ohms					
2	Résistance de 10 Ohms à 25° C															
3	Décalage de la voie 1															
4	Décalage de la voie 2															
5	Décalage de la voie 3															
6	Décalage de la voie 4															
7	Décalage de la voie 5															
8	Décalage de la voie 6															
9	Calibrage de la voie 1															
10	Calibrage de la voie 2															
11	Calibrage de la voie 3															
12	Calibrage de la voie 4															
13	Calibrage de la voie 5															
14	Calibrage de la voie 6															
15	Mot de demande d'auto-calibrage															

**Description des bits/mots**

Le tableau suivant présente une description des mots 1 (configuration), 2 (valeur de résistance des RTD 10 Ohms cuivre), 3 à 8 (valeur de décalage de chaque voie) et 9 à 14 (mots de calibrage de chaque voie) du fichier de BTW. Entrez les données dans l'instruction BTW après avoir entré l'instruction dans votre diagramme à relais.

**Tableau 5.D**  
**Définition des bits/mots du module d'entrées RTD**

Mot	Bits	Description																																																												
Mot 1	bits 00-05	Si l'un de ces bits est activé, les valeurs de la voie d'entrée correspondante seront indiquées en Ohms. Si vous utilisez des RTD autres que les 10 Ohms cuivre ou 100 Ohms platine, les valeurs de ces voies seront indiquées en Ohms et non en degrés. Le format par défaut des données d'une voie affichée en Ohms est le format binaire.																																																												
	bits 06-07	Détermine l'unité de mesure affichée par le module. <table border="1" style="width: 100%; border-collapse: collapse;"> <thead> <tr> <th>Unités de mesure</th> <th>Bits</th> <th>07</th> <th>06</th> </tr> </thead> <tbody> <tr> <td>Degrés C</td> <td></td> <td>0</td> <td>0</td> </tr> <tr> <td>Degrés F</td> <td></td> <td>0</td> <td>1</td> </tr> <tr> <td>Ohms</td> <td></td> <td>1</td> <td>0</td> </tr> <tr> <td>Non utilisé</td> <td></td> <td>1</td> <td>1</td> </tr> </tbody> </table>	Unités de mesure	Bits	07	06	Degrés C		0	0	Degrés F		0	1	Ohms		1	0	Non utilisé		1	1																																								
	Unités de mesure	Bits	07	06																																																										
	Degrés C		0	0																																																										
	Degrés F		0	1																																																										
Ohms		1	0																																																											
Non utilisé		1	1																																																											
bit 10	En mode température : 0 = Tout le module est en platine 1 = Tout le module est à 10 Ohms cuivre. Entrez la valeur exacte dans le mot 2. En mode Ohms : 0 = 30 mOhms/résolution de comptage 1 = 10 mOhms/résolution de comptage																																																													
bits 11-12	bits 11-12	Les bits de format de données indiquent le format utilisé pour transmettre les valeurs d'entrée au processeur <table border="1" style="width: 100%; border-collapse: collapse;"> <thead> <tr> <th>Format</th> <th>Bits</th> <th>12</th> <th>11</th> </tr> </thead> <tbody> <tr> <td>DCB 4 chiffres</td> <td></td> <td>0</td> <td>0</td> </tr> <tr> <td>Binaire complément à 2</td> <td></td> <td>0</td> <td>1</td> </tr> <tr> <td>Grandeur signée (binaire)</td> <td></td> <td>1</td> <td>0</td> </tr> <tr> <td>Non utilisé</td> <td></td> <td>1</td> <td>1</td> </tr> </tbody> </table>	Format	Bits	12	11	DCB 4 chiffres		0	0	Binaire complément à 2		0	1	Grandeur signée (binaire)		1	0	Non utilisé		1	1																																								
	Format	Bits	12	11																																																										
	DCB 4 chiffres		0	0																																																										
	Binaire complément à 2		0	1																																																										
	Grandeur signée (binaire)		1	0																																																										
Non utilisé		1	1																																																											
bits 13-17	bits 13-17	Bits d'échantillonnage en temps réel. Voir tableau 5.B. <table border="1" style="width: 100%; border-collapse: collapse;"> <thead> <tr> <th>Temps d'échantillonnage</th> <th>17</th> <th>16</th> <th>15</th> <th>14</th> <th>13</th> </tr> </thead> <tbody> <tr> <td>0,1</td> <td>0</td> <td>0</td> <td>0</td> <td>0</td> <td>1</td> </tr> <tr> <td>0,5</td> <td>0</td> <td>0</td> <td>1</td> <td>0</td> <td>1</td> </tr> <tr> <td>0,6</td> <td>0</td> <td>0</td> <td>1</td> <td>1</td> <td>0</td> </tr> <tr> <td>0,7</td> <td>0</td> <td>0</td> <td>1</td> <td>1</td> <td>1</td> </tr> <tr> <td>0,8</td> <td>0</td> <td>1</td> <td>0</td> <td>0</td> <td>0</td> </tr> <tr> <td>0,9</td> <td>0</td> <td>1</td> <td>0</td> <td>0</td> <td>1</td> </tr> <tr> <td>1,0</td> <td>0</td> <td>1</td> <td>0</td> <td>1</td> <td>0</td> </tr> <tr> <td>1,5</td> <td>0</td> <td>1</td> <td>1</td> <td>1</td> <td>1</td> </tr> <tr> <td>2,0</td> <td>1</td> <td>0</td> <td>1</td> <td>0</td> <td>0</td> </tr> </tbody> </table>	Temps d'échantillonnage	17	16	15	14	13	0,1	0	0	0	0	1	0,5	0	0	1	0	1	0,6	0	0	1	1	0	0,7	0	0	1	1	1	0,8	0	1	0	0	0	0,9	0	1	0	0	1	1,0	0	1	0	1	0	1,5	0	1	1	1	1	2,0	1	0	1	0	0
	Temps d'échantillonnage	17	16	15	14	13																																																								
	0,1	0	0	0	0	1																																																								
	0,5	0	0	1	0	1																																																								
	0,6	0	0	1	1	0																																																								
	0,7	0	0	1	1	1																																																								
	0,8	0	1	0	0	0																																																								
	0,9	0	1	0	0	1																																																								
	1,0	0	1	0	1	0																																																								
	1,5	0	1	1	1	1																																																								
2,0	1	0	1	0	0																																																									

Mot	Bits	Description
Mot 1 (suite)		2,5      1    1    0    0    1
		3,0      1    1    1    1    0
Mot 2		Si le bit 10 est activé dans le mot 1, les mesures de température sont attendues, et le mot 2 doit également être utilisé. Entrez la résistance exacte du RTD 10 Ohms à 25° C en DCB. La plage est de 9 à 11 Ohms. Toutes les valeurs inférieures à 9 Ohms ou supérieures à 11 Ohms prendront la valeur par défaut de 10 Ohms. Les valeurs qui ne sont pas indiquées en DCB prendront également la valeur par défaut de 10 Ohms.
Mots 3-8		Mots de décalage de chaque voie, entrés en DCB. Cette valeur est soustraite aux données de la voie, dans le BTR. La valeur de décalage est toujours un nombre positif. La plage de valeurs de décalage est $0 \leq \text{décalage} \leq 9999$ .
Mots 9-14		Mots de calibrage de chaque voie.
Mot 15		Mot de demande d'auto-calibrage – utilisé pour calibrer automatiquement les voies sélectionnées et enregistrer les constantes de calibrage dans l'EEPROM.
	Bit 00	Fin du calibrage de décalage
	Bit 01	Fin du calibrage de gain
	Bit 02	Fin de sauvegarde
	Bit 06	Erreur d'EEPROM
	Bits 10-15	Echec du calibrage de la voie

### Configuration par défaut du module d'entrées RTD

Si toutes les positions de configurations sont mises à zéro, le module sera configuré par défaut comme suit :

- Format DCB
- RTD 100 Ohms platine
- Température en degrés C
- Echantillonnage en temps réel = inhibé (temps d'échantillonnage = 50 ms)

### Résumé du chapitre

Dans ce chapitre, vous avez appris à effectuer la configuration matérielle de votre module, à conditionner vos entrées et à saisir vos données.



## Données d'entrée et d'état du module

### Objet du chapitre

Ce chapitre décrit :

- la lecture des données du module
- le format d'un bloc lecture du module d'entrées

### Lecture des données du module RTD

La programmation par bloc-transfert lecture permet de déplacer les données et états du module d'entrées vers la table de données du processeur en une scrutation d'E/S (Tableau 6.A). Le programme utilisateur du processeur initie une demande de transfert de données du module d'entrées vers le processeur.

En fonctionnement normal, le bloc-transfert lecture de ce module permet de transférer jusqu'à 8 mots du module RTD en une scrutation de programme. Les mots contiennent les données d'entrée et d'état du module de chaque voie. **Lorsqu'un bloc-transfert d'une longueur égale à zéro (0) est programmé, le module 1771-IR/B répond par le bloc par défaut de de la série A : 8 mots.**

Le programme utilisateur initie une demande de transfert des données du module RTD vers le processeur.

**Tableau 6.A**  
Affectation des mots du BTR du module d'entrées RTD (1771-IR/B)

Bit Décimal	15	14	13	12	11	10	9	8	7	6	5	4	3	2	1	0
Bit Octal	17	16	15	14	13	12	11	10	07	06	05	04	03	02	01	00
1	0	Timeout RTS	Dépassement supérieur de plage de la voie					Valeurs de calibrage EEPROM illisibles		Démar- rage	Dépassement inférieur de plage de la voie					
2	Non utilisé		Polarité de la voie					Non utilisé		Dépassement de la voie						
3	Données de la voie 1															
4	Données de la voie 2															
5	Données de la voie 3															
6	Données de la voie 4															
7	Données de la voie 5															
8	Données de la voie 6															
9	Mot d'état de l'auto-calibrage															

**Tableau 6.B**  
**Description des bits/mots du module d'entrées RTD (1771-IR série B)**

Mot	Bit	Définition
Mot 1	Bits 00-05	Indication de dépassement inférieur de plage de chaque voie. Activés (1) lorsque la valeur de l'entrée est en dessous de la plage de fonctionnement normal pour les RTD cuivre et platine. Le bit 00 correspond à l'entrée 1, le bit 01 à l'entrée 2, etc. Voir tableau 6.C.
	Bit 06	Le bit de démarrage est activé (1) lorsque le module est sous tension mais pas encore configuré.
	Bit 07	Impossible de lire les valeurs de calibrage de l'EEPROM.
	Bits 10-15	Les bits de dépassement supérieur de plage sont activés (1) lorsque la valeur d'entrée est au-dessus de la plage de fonctionnement normal. Le bit 10 correspond à l'entrée 1, le bit 11 à l'entrée 2, etc. Voir tableau 6.C.
	Bit 16	Bit de time-out d'échantillonnage en temps réel. Voir page 5-2.
	Bit 17	Non utilisé
Mot 2	Bits 00-05	Activés (1), ces bits indiquent que la valeur de décalage par défaut a été soustraite de la valeur d'entrée. Seul le reste de l'opération est indiqué dans le mot de données. Chaque bit est associé à une seule voie : le bit 00 pour l'entrée 1, etc. Le décalage par défaut est appliqué automatiquement lorsque les données au format DCB ne sont pas affichées. Ceci se produit pour des mesures de température supérieures à 999,9 degrés Fahrenheit. La valeur par défaut de décalage soustraite est égale à 1000.
	Bits 06-07	Non utilisé
	Bits 10-15	Bits de signe de chaque voie. Activés (1), ces bits indiquent qu'une entrée donnée est négative. Le bit 10 correspond à l'entrée 1, le bit 11 à l'entrée 2, etc. Ces bits sont utilisés avec des formats de données DCB et à grandeur signée.
	Bits 16-17	Non utilisé
Mots 3-8		Mots de données d'entrée. Les mots de données doivent être multipliés ou divisés par un coefficient si les nombres doivent être affichés dans leur intégralité.
		Si vous lisez les températures en °F ou °C :
		Il y a une virgule décimale implicite (XXX,X) après le chiffre de poids faible. La résolution est de 0,1°.
		Si vous lisez les résistances en milliOhms (RTD cuivre) (BTW mot 1, bit 10 = 1) :
		Il y a une virgule décimale implicite (XXX,XX).
	Si vous lisez les résistances en milliOhms (tous les autres RTD) (BTW mot 1, bit 10 = 0) :	
	Multipliez le mot de données par 30 pour obtenir la valeur réelle en milliOhms. La résolution est de 30 milliOhms.	
Mot 9		Mot d'auto-calibrage.
	Bit 00	Fin de calibrage de décalage
	Bit 01	Fin de calibrage de gain
	Bit 02	Fin de sauvegarde

Mot	Bit	Définition
Mot 9 (suite)	Bit 06	Erreur d'EEPROM
	Bit 07	Calibrage erroné (pas de sauvegarde)
	Bits 10-15	Echec du calibrage de la voie. Le bit 10 correspond à l'entrée 1, le bit 11 à l'entrée 2, etc.

**Tableau 6.C**  
Valeur de dépassement supérieur et inférieur des plages

Indication	BTW Mot 1, Bit 10	RTD	Ohms °C °F		
			Ohms	°C	°F
Dép. inférieur	0	Platine	< 1,00	< -200	< -328
Dép. supérieur			> 600,00	> 870	> 1598
Dép. inférieur	1	Cuivre	< 1,00	< -200	< -328
Dép. supérieur			> 327,67	> 260	> 500

### Résumé du chapitre

Dans ce chapitre, vous avez appris la signification des informations d'état que le module d'entrées RTD envoie au processeur.



## Calibrage du module

**Objet du chapitre** Dans ce chapitre, nous vous indiquons comment calibrer vos modules.

**Outils et équipement** Les outils et équipements suivants vous seront utiles pour calibrer votre module d'entrées :

Outil ou équipement	Description	Modèle/Type	Disponible auprès de
Terminal industriel et câble d'interconnexion	Terminal de programmation pour les processeurs de la famille A-B	Réf. 1770-T3 ou réf. 1784-T45, -T50, etc.	Allen-Bradley Company Highland Heights, OHIO
Résistances de précision	1 Ohm, 1 % (par lot de 6)	CMF-65-0010-F-T-0	Dale
	402 Ohms, 0,01 % (par lot de 6)	MAR6-T16-402-.01%	TRW

**Calibrage du module d'entrées** Vous devez calibrer le module dans un châssis d'E/S. Le module doit communiquer avec le processeur et un terminal industriel.

Avant de calibrer votre module, vous devez entrer la logique à relais dans la mémoire du processeur de manière à pouvoir envoyer des BTW au module et permettre au processeur de lire les entrées du module.

Le calibrage peut être effectué de deux manières :

- auto-calibrage
- calibrage manuel

**A propos de l'auto-calibrage** L'auto-calibrage calibre les entrées en générant des valeurs de correction de décalage et de gain et en les stockant dans l'EEPROM. Ces valeurs sont lues dans l'EEPROM et placées dans la mémoire RAM lors de l'initialisation du module.

Le sous-programme d'auto-calibrage fonctionne comme suit :

- Lorsqu'un bloc-transfert écriture (BTW) est envoyé au module (à tout moment après la mise sous tension du module), ce dernier interroge le mot 15 pour une demande d'auto-calibrage.
- La demande peut porter sur : un calibrage de décalage, un calibrage de gain, une opération de sauvegarde (dans l'EEPROM).

**Avec l'auto-calibrage, les mots de calibrage de transfert écriture de 9 à 14 doivent comporter des zéros.**

## Exécution de l'auto-calibrage

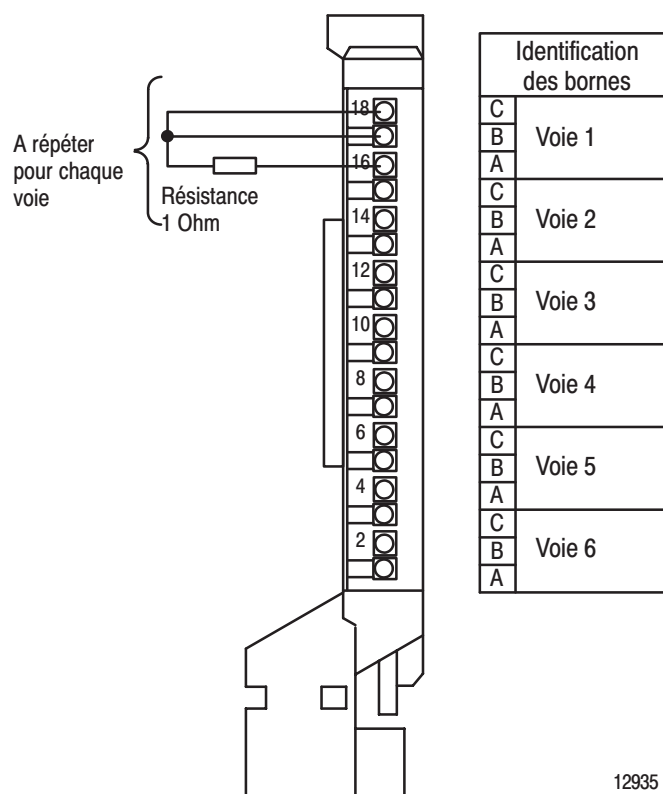
Le calibrage du module consiste à appliquer une résistance de 1 Ohm sur chaque voie d'entrée pour le calibrage de décalage, et de 402 Ohms sur chaque voie pour la correction de gain.

### Calibrage de décalage

Normalement, toutes les entrées sont calibrées en même temps. Pour calibrer le décalage d'une entrée, procédez comme suit :

1. Connectez les résistances 1 Ohm sur chaque voie d'entrée, comme illustré par la figure 7.1.

**Figure 7.1**  
Emplacement des résistances pour le calibrage de décalage



12935

2. Mettez le module sous tension.
3. Après stabilisation des connexions, demandez un calibrage de décalage en activant le bit 00 du mot 15 dans le bloc-transfert écriture et en envoyant un bloc-transfert écriture au module. Voir le tableau 7.A.

**Tableau 7.A**  
**Mot 15 du bloc-transfert écriture**

Mot	Bit	17	16	15	14	13	12	11	10	07	06	05	04	03	02	01	00
Mot 15		Calibrage inhibé sur la voie								Auto-calibrage demandé							
		Mettez ces bits à 0	6	5	4	3	2	1	Mettez ces bits à 0			Valeurs de sauve. demand.	Calibrage de gain demandé	Calibrage de décalage demandé.			

**REMARQUE :** Normalement, toutes les voies sont calibrées simultanément (bits 10–15 du mot 15 = 0 en octal). Pour désactiver le calibrage d’une des voies, activez (1) le bit 10 à 15 correspondant du mot 15.

4. Mettez en attente les blocs-transferts lecture (BTR) pour surveiller la fin du calibrage de décalage et toutes les voies qui n’auraient pas été calibrées correctement. Voir le tableau 7.B.

**Tableau 7.B**  
**Mot 9 du bloc-transfert lecture**

Mot	Bit	17	16	15	14	13	12	11	10	07	06	05	04	03	02	01	00
Mot 9		Voies non calibrées								Etat de l’auto-calibrage							
		Non utilisé	6	5	4	3	2	1	Erreur de cal.	Erreur EEPROM	Non utilisé			Sauve. dans EEPROM terminée	Cal. de gain terminé	Cal. de décalage terminé	

5. Effectuez le calibrage de gain ci-dessous.

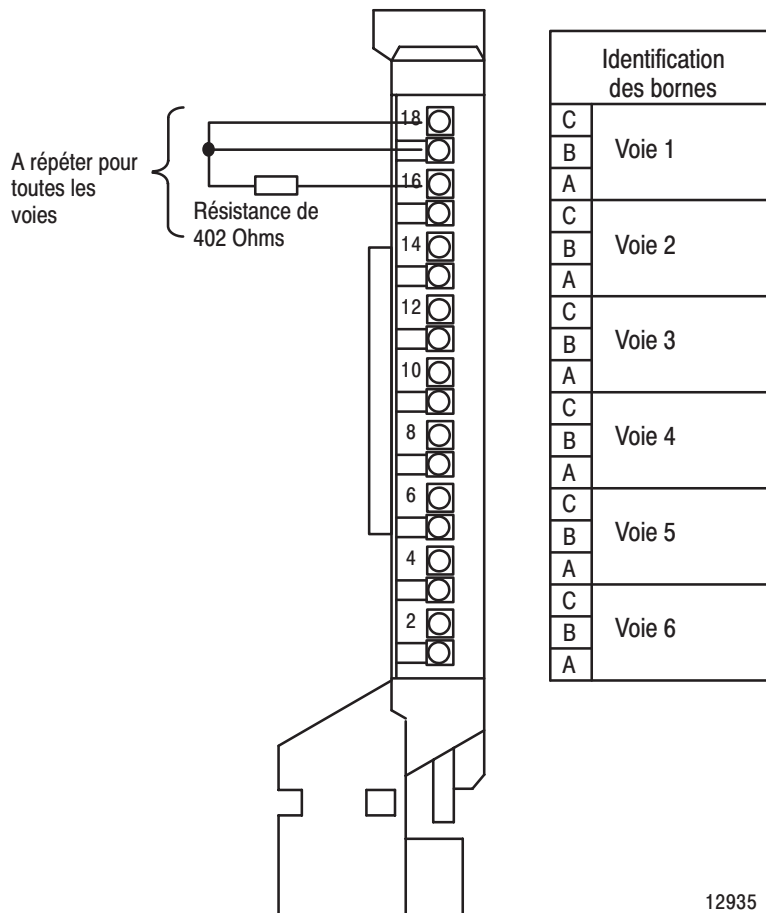
### Calibrage de gain

Pour effectuer un calibrage de gain, vous devez appliquer 402 Ohms sur chaque voie d’entrée.

Normalement, toutes les entrées sont calibrées simultanément. Pour effectuer le calibrage de gain d’une entrée, procédez comme suit :

1. Connectez les résistances 402 Ohms sur chaque voie d’entrée comme illustré par la figure 7.2.

**Figure 7.2**  
Emplacement des résistances pour le calibrage de gain



12935

2. Mettez le module sous tension.
3. Après stabilisation des connexions, demandez un calibrage de gain en activant (1) le bit 01 du mot 15 du BTW et en envoyant un bloc-transfert écriture (BTW) au module. Voir le tableau 7.A.

**REMARQUE :** Normalement, toutes les voies sont calibrées simultanément (bits 10–15 du mot 15 = 0 en octal). Pour désactiver le calibrage d'une des voies, activez (1) le bit 10 à 15 correspondant du mot 15.

4. Mettez en attente les BTR pour surveiller la fin du calibrage de gain et toutes les voies qui n'auraient pas été calibrées correctement.



### **Sauvegarde des valeurs de calibrage**

Si le bit d'une des « voies non calibrées » (bits 10–15 du mot 9 du BTR) est activé, la sauvegarde ne peut être effectuée. Vous devez effectuer un nouvel auto-calibrage, en commençant par le calibrage de décalage. Si l'une des voies du module est en erreur, vous pouvez effectuer le calibrage des autres voies en inhibant le calibrage de la voie en condition d'erreur.

Le module peut fonctionner avec les nouvelles valeurs de calibrage, mais il les perdra lors de la mise hors tension. Pour sauvegarder ces valeurs, procédez comme suit :

1. Demandez une « sauvegarde dans l'EEPROM » en mettant à 1 le bit 02 du mot 15 du BTW et en envoyant le BTW au module. Voir le tableau 7.A.
2. Mettez en attente les BTR pour surveiller la « fin de sauvegarde », les « erreurs d'EEPROM » et les « erreurs de calibrage ». Une erreur d'EEPROM indique que l'EEPROM ne fonctionne pas ; une erreur de calibrage indique qu'au moins une voie n'a pas été correctement calibrée pour le décalage ou le gain et que sa sauvegarde n'a pas été effectuée.

**Remarque :** En fonctionnement normal, assurez-vous que les bits 00, 01 et 02 du mot 15 BTW sont à zéro (0).

### **Exécution d'un calibrage manuel**

Calibrez les voies en appliquant une résistance de précision sur chacune d'elles, en comparant les résultats corrects avec les résultats réels et en entrant les corrections dans le mot de calibrage correspondant à la voie. La correction prend effet après son transfert via l'instruction BTW correspondante dans votre programme à relais. Commencez toujours par l'ajustement de décalage, puis effectuez celui de gain.

Avant de calibrer le module, vous devez entrer la logique à relais dans le module de manière à pouvoir initier des blocs-transferts écriture vers le module et à permettre au processeur de lire les entrées du module.

Les mots 9 à 14 du fichier de bloc-transfert écriture sont les mots de calibrage du module. Le mot 9 correspond à la voie 1, le mot 10 à la voie 2, etc. Chaque mot est composé de deux octets : l'octet de poids fort correspond à la correction de décalage et l'octet de poids faible à la correction de gain. Voir le tableau 7.C.

**Tableau 7.C**  
**Mots de calibrage du module**

Mot/Bit	17	16	15	14	13	12	11	10	07	06	05	04	03	02	01	00
9	S	Décalage de la voie 1							S	Gain de la voie 1						
10	S	Décalage de la voie 2							S	Gain de la voie 2						
11	S	Décalage de la voie 3							S	Gain de la voie 3						
12	S	Décalage de la voie 4							S	Gain de la voie 4						
13	S	Décalage de la voie 5							S	Gain de la voie 5						
14	S	Décalage de la voie 6							S	Gain de la voie 6						

Entrez les informations de chaque octet en format binaire à grandeur signée. Dans chaque octet, le bit de poids fort (bits 17, 7) est un bit de polarité. Lorsque le bit de polarité est activé (1), le module anticipe une valeur négative de calibrage.

Une valeur négative de calibrage signifie que les valeurs mesurées sont trop élevées et que vous souhaitez **soustraire** le montant correcteur de ces valeurs.

Une valeur positive de calibrage signifie que les valeurs mesurées sont trop basses et que vous souhaitez **ajouter** le montant correcteur à ces valeurs.

**Important :** Si vous disposez d'un bras de raccordement extérieur de rechange, qui sert à remplacer temporairement celui installé sur le module, vous pouvez utiliser ce bras de rechange pour effectuer vos tests et éviter ainsi de déconnecter les câbles de votre RTD.

### Calibrage de décalage

1. Connectez les résistances 1 % 1 Ohm comme illustré par la figure 7.1.
2. Examinez le mot 3 (données de la voie 1) du fichier de bloc-transfert lecture. Notez la valeur. Elle doit être égale à environ 1 (100 pour une résolution de 10 mOhms ; 33 pour une résolution de 30 mOhms).
3. Examinez le mot 9 du fichier de données du bloc-transfert écriture. Les bits 16–10 composent l'octet de correction de décalage. Le bit 17 est le bit de signe.
4. Soustrayez la valeur notée à l'étape 2 de 100. Le résultat doit être compris entre +127 et –127. Si tel n'est pas le cas, la correction requise se situe au-delà de la plage de calibrage du logiciel. Si le résultat est compris dans la plage, entrez le résultat (négatif ou positif), sous forme binaire, dans les bits 17–10 du mot 9 du fichier de bloc-transfert écriture.

Par exemple, si à 1 Ohm, la valeur du mot 3 du fichier de bloc-transfert lecture est de 147, vous devez soustraire 147 à 100 : vous obtenez ainsi –47. Vous devez ensuite entrer 10101111 (–47) dans l'octet de poids fort du mot 9. Le premier 1 (bit 17) est le bit de

polarité. Il indique un facteur négatif de correction ; ce qui signifie que vous devez soustraire la valeur 47 à vos données d'entrée. L'octet de poids faible reste égal à 00 pendant le calibrage de décalage.

5. Répétez les étapes ci-dessus pour les voies 2 à 6, respectivement.
6. Appliquez les valeurs en envoyant un BTW au module.

### **Calibrage de gain**

1. Connectez les résistances 0,1 % 402 au bras mobile, comme illustré par la figure 7.2.
2. Placez le module en mode Platine Ohm. Vous obtenez ainsi une résolution d'affichage de 30 mOhms.
3. Examinez le mot 3 du fichier du bloc-transfert lecture. Sa valeur doit se situer autour de 13400, en décimales. La valeur réelle doit être un pourcentage de 13400.

Par exemple, si la valeur du mot 3 est égale à 13408, alors :  
 $(13400-13408)/134000 = -0,000597$ .

La valeur réelle des données est différente de la valeur théorique (pour une résistance de 402 Ohms) de  $-0,000597$  ou  $-0,0597$  %.

Vous pouvez compenser cette erreur en saisissant la différence exprimée en pourcentage sous forme de fraction codée en binaire. Le tableau 7.D présente la liste des valeurs des bits 7-0.

**Tableau 7.D**  
**Valeurs des bits 7 à 0**

<b>Bit</b>	<b>Valeur</b>
Bit 07	Bit de signe
Bit 06	= 0,0976562 %
Bit 05	= 0,0488281 %
Bit 04	= 0,024414 %
Bit 03	= 0,012207 %
Bit 02	= 0,00610351 %
Bit 01	= 0,00305175 %
Bit 00	= 0,00152587 %

Vous devez additionner les valeurs des bits pour obtenir la valeur la plus proche du pourcentage calculé à l'étape 3. Par exemple, pour obtenir une valeur égale à 0,0597 %, vous devez ajouter :

Pourcentage	Numéro de bit
0,0488281	Bit 05
0,00610351	Bit 02
0,00305175	Bit 01
0,00152587	Bit 00
Total = 0,0595 %	

Ainsi, 0,0595 est inférieur à 0,0597, mais c'est la valeur qui s'approche le plus du résultat en utilisant les 7 valeurs possibles présentées dans le tableau 7.D.

Entrez 10100111 dans l'octet de poids faible du mot 9 : vous activez ainsi les bits 05, 02, 01 et 00, ce qui soustrait une correction de gain de 0,0595 % à la valeur réelle des données d'entrée.

**Important :** Lorsque vous entrez des données dans l'octet de poids faible, pensez à ressaisir les données dans l'octet de poids fort du mot. Si vous ne procédez pas ainsi, les données de l'octet de poids fort (MSB) seront perdues.

4. Répétez les étapes ci-dessus pour les voies 2 à 6.
5. Appliquez les valeurs en envoyant un BTW au module.

## Résumé du chapitre

Dans ce chapitre, vous avez appris à calibrer votre module d'entrées.

## Dépannage

### Objet du chapitre

Dans ce chapitre, nous décrivons comment dépanner votre module en observant les voyants et en surveillant les bits d'état signalés au processeur.

### Diagnostics signalés par le module

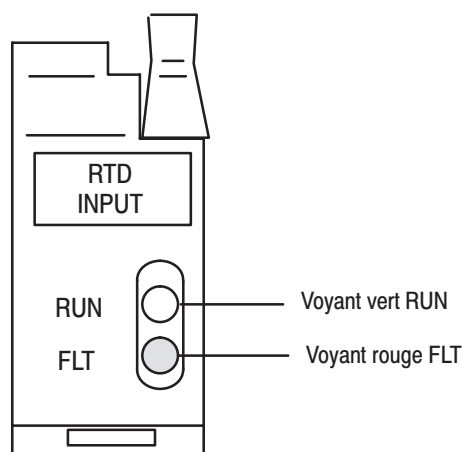
Au démarrage, le module allume momentanément les deux voyants pour les tester, puis vérifie :

- le fonctionnement correct de la RAM
- le fonctionnement de l'EPROM
- le fonctionnement de l'EEPROM
- un bloc-transfert écriture correct contenant des données de configuration

Ensuite, le module allume le voyant vert RUN lorsqu'il fonctionne sans erreur ou le voyant rouge FLT s'il détecte une erreur. Si le voyant rouge FLT est allumé, les blocs-transferts sont inhibés.

Le module signale également, le cas échéant, l'état et les erreurs propres à chaque transfert de données vers le processeur PC. Surveillez les voyants vert et rouge ainsi que les bits d'état du mot du fichier BTR lors du dépannage de votre module.

**Figure 8.1**  
Voyants



Ce module utilise un bloc-transfert lecture pour transmettre les données et surveiller les états du module et des données. Le mot 1 du bloc-transfert lecture contient les informations d'état du module, de démarrage et de données en condition de dépassement de page. Le mot 2 contient les informations de polarité des données et de dépassement. Les mots 3 à 8 sont des mots de données.

Le tableau 8.A indique l'état des voyants, les causes probables de l'erreur et les actions recommandées pour corriger les erreurs courantes.

**Tableau 8.A**  
**Tableau de dépannage du module d'entrées RTD (1771-IR/B)**

Indication	Cause probable	Action recommandée
Les deux voyants sont éteints	Le module n'est pas alimenté Court-circuit possible du module Défaillance du driver des voyants	Vérifiez l'alimentation du châssis d'E/S. Si nécessaire, mettez hors, puis sous tension. Remplacez le module.
Voyant rouge FLT allumé et Voyant vert RUN allumé	Défaillance du microprocesseur, de l'oscillateur ou de l'EPROM	Remplacez le module.
Voyant rouge FLT allumé	Si allumé immédiatement après la mise sous tension, indique une défaillance de la RAM ou de l'EPROM. <sup>1</sup>	Remplacez le module.
	Si allumé pendant le fonctionnement, indique une défaillance éventuelle du microprocesseur ou de l'interface de fond de panier. <sup>1</sup>	Remplacez le module.
Voyant vert RUN clignotant	Diagnostics de démarrage terminés et corrects.	Fonctionnement normal.
	Si le voyant continue de clignoter et que les blocs-transferts (BTW) ne peuvent pas être effectués, il s'agit probablement d'une défaillance de l'interface.	Vérifiez le programme logique à relais. S'il est correct, remplacez le module.

<sup>1</sup> Lorsque le voyant rouge est allumé, le temporisateur de chien de garde a expiré et les communications du fond de panier sont arrêtées. Votre programme utilisateur doit surveiller les communications.

### Etats signalés dans les mots 1 et 2

Concevez votre programme de manière à surveiller les bits d'état des mots 1 et 2 et à prendre les mesures appropriées aux exigences de votre application. Vous pouvez également souhaiter surveiller ces bits avec votre terminal industriel au cours d'un dépannage. Le module active un bit (1) pour indiquer qu'il a détecté une ou plusieurs des conditions suivantes.

**Tableau 8.B**  
**Etats signalés dans les mots 1 et 2**

Mot	Bit	Signification
1	00-05	Dépassement inférieur de plage des données. Le bit 05 correspond à la voie 6, le bit 04 à la voie 5, etc. Si les connexions d'entrée et les résistances sont correctes, ce bit indique un échec des communications entre la voie et le microprocesseur. Si toutes les voies sont en dépassement inférieur de plage, la cause peut être un fusible grillé ou une défaillance du convertisseur c.c.-c.c.
	06	Démarrage correct du module et module en attente des données de configuration. Le bit 06 est remis à zéro après le premier bloc-transfert écriture correct.

Mot	Bit	Signification
Mot 1 (suite)	07	Impossible de lire les constantes de calibrage de l'EEPROM. Le module continuera de fonctionner, mais les valeurs lues seront inexactes.
	10-15	Dépassement supérieur de plage des données. Le bit 15 correspond à la voie 6, le bit 14 à la voie 5, etc. Si les connexions d'entrée et les résistances sont correctes, cet état peut signaler la défaillance d'un bloc analogique fonctionnel du RTD (RTD FAB).
	16	Expiration du RTS. Le module a mis à jour ses entrées avant que le processeur ne les ait lues.
	17	Non utilisé.
2	00-05	Indique que la valeur de décalage par défaut 1000 a été soustraite de la valeur mesurée. Si cet état se déclare pendant l'envoi de données binaires, aucun dépassement de capacité ne se produit, sauf s'il s'agit d'un dysfonctionnement matériel.
	06-07	Non utilisé
	10-15	Bits de signe de données au format DCB ou binaire à grandeur signée. Le bit 10 correspond à la voie 1, le bit 11 à la voie 2, etc.
	16-17	Non utilisé

### Etats signalés dans le mot 9

Concevez votre programme de manière à surveiller les bits d'état dans le mot 9 pendant le calibrage et à prendre les mesures appropriées à vos exigences. Vous pouvez également souhaiter surveiller ce bit avec votre terminal industriel au cours du dépannage. Le module active un bit (1) pour indiquer qu'il a détecté une ou plusieurs des conditions suivantes.

**Tableau 8.C**  
**Etats signalés dans le mot 13**

Mot	Bit	Condition
9	6	Impossible d'écrire dans l'EEPROM.
	7	Impossible de calibrer la (les) voie(s) comme indiqué par les bits 10 à 15 respectivement.
	10-15	Impossible de calibrer les bits 10 (voie 1) à 16 (voie 6). Vérifiez la résistance des connexions du bras de raccordement extérieur et de la source.

### Résumé du chapitre

Dans ce chapitre, vous avez appris à interpréter les voyants d'état et à dépanner votre module d'entrées.





## Spécifications

Capacité du module	Six voies d'entrée RTD
Emplacement du module	Châssis d'E/S 1771
Type de capteur	100 Ohms platine (alpha = 0,00385) ou 10 Ohms cuivre (alpha = 0,00386) Possibilité d'utiliser d'autres types de capteur avec mesures en Ohms uniquement
Unités de mesure	Température en °C Température en °F Résistance RTD en ohms (Résolution de 10 milliOhms ou de 30 milliOhms)
Plage de température	Platine : de -200 à +870 °C (de -328 à +1598 °F) Cuivre : de -200 à +260 °C (de -328 à +500 °F)
Plage de résistance	De 1,00 à 600,00 Ohms
Résolution	Platine : 0,1 °C (0,1 °F) Cuivre : 0,3 °C (0,5 °F)
Excitation du capteur	Source d'alimentation constante de 1 mA fournie par le module
Test diélectrique d'isolement des entrées	Pic de 1000 V de voie à voie, de voie à fond de panier, pendant une seconde
Réjection en mode commun	120 db à 60 Hz jusqu'à un pic de 1000 V
Impédance en mode commun	Supérieure à 10 Mohms
Réjection en mode normal	60 db à 60 Hz
Protection contre la surtension des entrées	120 V eff., continu
Temps de réponse de RTD ouvert	Excitation ouverte (borne A) au dépassement supérieur : < 0,5 s. Commun ouvert (borne C) au dépassement inférieur : < 0,5 s. Détection ouverte (borne B) : dérive haute
Durée de scrutation (les 6 voies)	50 ms
Conditions d'environnement Température de fonct. Taux de variation  Température de stock. Humidité relative	De 0 à +60 °C (de 32 à +140 °F) Les variations de température ambiante supérieures à 1 °C/minute peuvent dégrader temporairement les performances pendant les périodes de variation. De -40 à +85 °C (de -40 à +185 °F) De 5 à 95 % sans condensation
Consommation du fond de panier	4,25 W maximum, 0,85 A à 5 V
Détrompeurs	Entre 10 et 12 Entre 28 et 30
Bras de raccordement extérieur	Réf. 1771-WF

**Tableau A.A**  
**Résumé des erreurs du module 1771-IR série B basées sur des températures inférieures à -200 °C**

Type de RTD	Plage	Erreur pour température de calibrage (25 °C) (au-dessus de la plage)	Dérive °C/°C ou °F/°F
Cuivre	De -200 à +260 °C (de -328 à +500 °F)	±0,344 °C/±0,564 °F	±0,1306
Platine	De -200 à +870 °C (de -328 à 1598 °F)	±0,100 °C/±0,152 °F	±0,0717

**Tableau A.B**  
**Résumé des erreurs de résistance du module 1771-IR série B**

Type de RTD	Erreur de résistance à 25 °C (au-dessus de la plage)	Dérive de résistance Ohm/°C
Cuivre	±0,074 Ohm	±0,0213
Platine	±0,075 Ohm	±0,0213

## Exemples de programmation

### Exemples de programmes pour le module d'entrées RTD

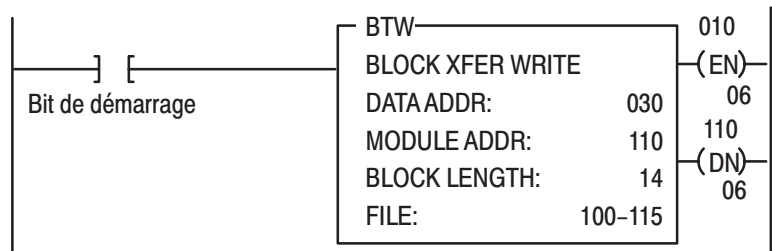
Vous trouverez ci-après des exemples de programmes de saisie des données dans les mots de configuration d'instruction de bloc-transfert écriture pour utiliser le module avec des processeurs de la famille des PLC-2, PLC-3 ou PLC-5.

### Processeur de la famille PLC-2

Pour saisir vos données dans les mots de configuration, procédez comme suit. REMARQUE : Exemple complet de programmation en figure 4.1.

#### Exemple :

Entrez la ligne suivante pour un bloc-transfert écriture :



100 correspond à l'adresse du fichier de bloc-transfert écriture. Vous souhaitez examiner le mot 1 de configuration.

#### En mode RUN/PROG

Action	Résultat
1. Appuyez sur [SEARCH]8<adresse des données>	Recherche l'instruction de transfert à l'adresse du bloc
2. Appuyez sur CANCEL COMMAND	Annule la dernière commande
3. Appuyez sur [DISPLAY]0 ou 1	Affiche le fichier en binaire ou DCB
4. Appuyez sur [SEARCH]51	Modifie les données en ligne
Le curseur se place par défaut sur la première entrée du fichier lorsque vous appuyez sur SEARCH 51.	
5. Appuyez sur [INSERT]	Ecrit les données dans l'élément du fichier

**En mode PROG**

Action	Résultat
1. Appuyez sur [SEARCH]8<adresse des données>	Recherche l'instruction de bloc-transfert
2. Appuyez sur CANCEL COMMAND	Annule la dernière commande
3. Appuyez sur [DISPLAY]0 ou 1	Affiche le fichier en binaire ou DCB
4. Appuyez sur [DISPLAY]001 et saisissez les données	Place le curseur sur le mot 1
5. Appuyez sur [INSERT]	

Utilisez la procédure ci-dessus pour saisir les mots requis dans l'instruction de bloc-transfert écriture. Rappelez-vous que la longueur du bloc dépendra du nombre de voies sélectionnées et de l'exécution ou non du décalage et/ou du calibrage. Par exemple, le bloc peut ne contenir qu'un seul mot si aucun décalage ou calibrage n'est effectué. Le bloc peut néanmoins comporter 14 mots si vous utilisez 6 entrées avec le décalage et le calibrage. Les fichiers de données de bloc-transfert écriture des PLC-2 doivent être similaires à l'écran de la figure B.1.

**Figure B.1**  
Transfert de données par bloc-transfert écriture pour un processeur de la famille PLC-2

DATA ADDR: 030	BINARY DATA MONITOR		BLOCK LENGTH: 14	
	BLOCK XFER WRITE			
	MODULE ADDR: 110			
	FILE: 100-115			
POSITION	FILE DATA			
001	00000000	00000000	00000000	00000000
002	00000000	00000000	00000000	00000000
003	00000000	00000000	00000000	00000000
004	00000000	00000000	00000000	00000000
005	00000000	00000000	00000000	00000000
006	00000000	00000000	00000000	00000000
007	00000000	00000000	00000000	00000000
008	00000000	00000000	00000000	00000000

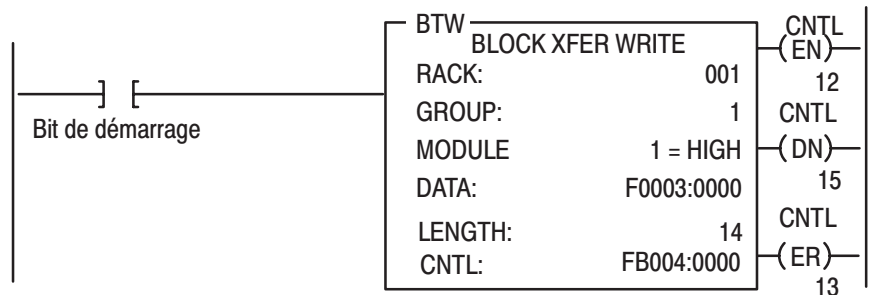
**Processeur de la famille  
PLC-3**

Vous trouverez ci-après un exemple de saisie des données dans les mots de configuration d'instruction du bloc-transfert écriture pour utiliser le module avec un processeur PLC-3. Exemple complet de programme, figure 4.2.

Pour saisir les données dans les mots de configuration, procédez comme suit :

**Exemple :**

Entrez la ligne suivante pour un bloc-transfert écriture :



F0003:0000 correspond à l'adresse du fichier de données du bloc-transfert écriture. Vous souhaitez entrer des données ou examiner le mot 1.

1. Appuyez sur [MAJ][MODE] pour afficher votre diagramme à relais sur le terminal industriel.
2. Tapez DD,03:0[ENTREE] pour afficher le fichier de bloc-transfert écriture.

L'écran du terminal industriel doit être similaire à celui présenté en figure B.2. Notez le bloc de zéros mis en surbrillance. Ce bloc correspond au curseur. Il doit être à la même place que sur la figure B.2. Si ce n'est pas le cas, déplacez-le vers la position souhaitée à l'aide des touches de commande. Une fois le curseur en position, passez à l'étape 3.

3. Entrez les données correspondant à votre sélection de bits dans le mot 0.
4. Une fois vos données entrées, appuyez sur [ENTREE]. En cas d'erreur, assurez-vous que le curseur est positionné sur le mot que vous souhaitez modifier. Entrez les données correctes et appuyez sur [ENTREE].

**Figure B.2**  
Bloc-transfert écriture pour processeur PLC-3

START - W0003 : 0000				
WORD #	0	1	2	3
0000	00000000 00000000	00000000 00000000	00000000 00000000	00000000 00000000
0004	00000000 00000000	00000000 00000000	00000000 00000000	00000000 00000000
0010	00000000 00000000	00000000 00000000	00000000 00000000	00000000 00000000
0014	00000000 00000000	00000000 00000000	00000000 00000000	00000000 00000000
0020	00000000 00000000	00000000 00000000	00000000 00000000	00000000 00000000

DATA MONITOR                      \$ W03:0 - [ ]

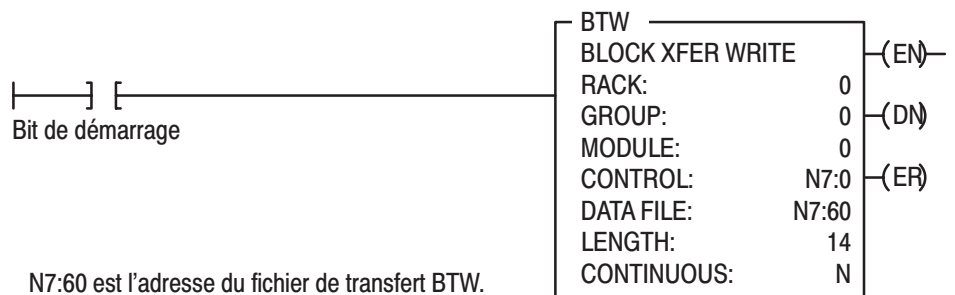
PROG : I/O OFF    NO FORCES :    NO EDITS :    RUNG # [RM000000]    : MEM PROT OFF

5. Appuyez sur [CANCEL COMMAND] pour revenir au diagramme à relais.

### Processeurs de la famille PLC-5

Vous trouverez ci-après un exemple de programme de saisie des données dans le mots de configuration d'instruction de bloc-transfert écriture lors de l'utilisation du module avec un processeur PLC-5. Exemple de programme complet : figure 4.3.

1. Entrez la ligne suivante :



2. Appuyez sur [F8], [F5] et entrez N7:60 pour afficher le bloc de configuration.

L'écran du terminal industriel doit être similaire à celui présenté en figure B.3.

**Figure B.3**  
**Exemple de fichier de données du PLC-5 (données hexadécimales)**

Address	0	1	2	3	4	5	6	7	8	9
N7:60	5141	0976	0150	0150	0150	0150	0150	0150	0000	0000
N7:70	0000	0000	0000	0000						

Le fichier de données ci-dessus configure le module comme suit :

- RTD cuivre pour toutes les entrées
  - Echelle de température en Fahrenheit
  - Voie 1 affichée en Ohms
  - Données de sortie au format DCB
  - Echantillonnage en temps réel activé pour une vitesse de scrutation de 1 seconde
  - RTD cuivre à 25 °C est de 9,76 Ohms
  - Toutes les valeurs de décalage sont réglées pour soustraire 0150
  - Toutes les valeurs de calibrage sont à 0
3. Entrez les données correspondant à votre sélection de bits.
  4. [ECHAP] vous permet de revenir au menu principal.



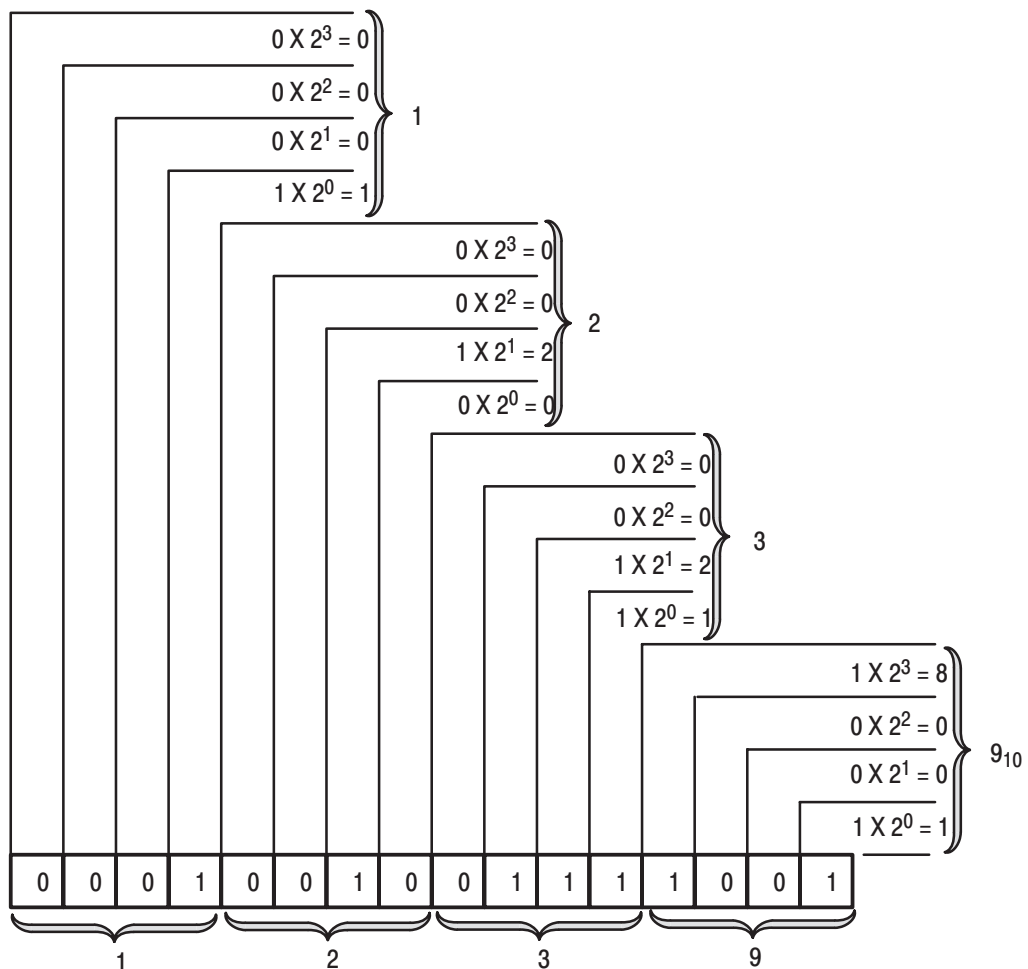


## Formats de la table de données

### Décimal codé binaire à 4 chiffres (DCB)

Le format DCB à 4 chiffres utilise un agencement de 16 chiffres binaires pour représenter un nombre décimal à 4 chiffres compris entre 0000 et 9999 (figure C.1). Le format DCB est utilisé lorsque les valeurs d'entrées doivent être affichées pour être visualisées par l'opérateur. Chaque groupe de 4 chiffres binaires est utilisé pour représenter un nombre compris entre 0 et 9. Les valeurs de position de chaque groupe de chiffres sont  $2^0$ ,  $2^1$ ,  $2^2$  et  $2^3$  (Tableau C.A). L'équivalent décimal d'un groupe de quatre chiffres binaires est déterminé en multipliant le chiffre binaire par sa valeur de position correspondante et en ajoutant ces nombres.

Figure C.1  
Décimal codé binaire à 4 chiffres



12955-1

**Tableau C.A**  
**Représentation DCB**

$2^3$ (8)	Valeur de position			Equivalent décimal
	$2^2$ (4)	$2^1$ (2)	$2^0$ (1)	
0	0	0	0	0
0	0	0	1	1
0	0	1	0	2
0	0	1	1	3
0	1	0	0	4
0	1	0	1	5
0	1	1	0	6
0	1	1	1	7
1	0	0	0	8
1	0	0	1	9

### Binaire à grandeur signée

Le binaire à grandeur signée sert à communiquer des nombres au processeur. Il doit être utilisé avec des processeurs de la famille PLC-2 pour effectuer des calculs dans le processeur. Il ne peut être utilisé pour manipuler des valeurs binaires à 12 bits ou des valeurs négatives.

**Exemple :** Le nombre binaire suivant est égal à 22 en décimales.

$$10110_2 = 22_{10}$$

La méthode du binaire à grandeur signée consiste à placer un bit supplémentaire (bit de signe) dans la position la plus à gauche et ce bit détermine si le nombre est positif ou négatif. Le nombre est positif si le bit de signe est 0, et négatif si le bit de signe est 1. Ainsi, selon cette méthode du binaire à grandeur signée :

$$0\ 10110 = +22$$

$$1\ 10110 = -22$$

## Binaire complément à 2

Le binaire complément à 2 est utilisé avec les processeurs PLC-3 pour des calculs mathématiques internes au processeur. Complémenter un nombre signifie le changer en nombre négatif. Par exemple, le nombre binaire suivant est égal à 22 en décimales.

$$10110_2 = 22_{10}$$

Tout d'abord, la méthode du binaire complément à 2 consiste à placer un bit supplémentaire (bit de signe) dans la position la plus à gauche et à laisser ce bit déterminer si le nombre est positif ou négatif. Le nombre est positif si le bit de signe est 0 et négatif si le bit de signe est 1. Ainsi, selon cette méthode :

$$0\ 10110 = 22$$

Pour obtenir une valeur négative à l'aide de cette méthode, vous devez inverser chaque bit de droite à gauche après avoir repéré le premier « 1 ».

Dans l'exemple ci-dessus :

$$0\ 10110 = +22$$

Son binaire complément à 2 serait :

$$1\ 01010 = -22$$

Notez que dans l'exemple ci-dessus, pour +22, en partant de droite le premier chiffre est un 0 et il n'est donc pas inversé. Le deuxième chiffre est un 1, il n'est donc pas inversé. Tous les chiffres situés après ce 1 sont inversés.

Si un nombre négatif est donné en binaire complément à 2, son complément (un nombre positif) peut être retrouvé de la même façon :

$$1\ 10010 = -14$$

$$0\ 01110 = +14$$

Tous les bits de droite à gauche sont inversés après le premier « 1 » trouvé.

Le binaire complément à 2 de 0 ne peut être déterminé car le nombre ne contient aucun premier « 1 ». Le binaire complément à 2 de 0 est donc toujours 0.



## Bloc-transfert (processeurs Mini-PLC-2 et PLC-2/20)

### Instructions GET multiples – Processeurs Mini-PLC-2 et PLC-2/20

La programmation d'instructions GET multiples est similaire aux instructions de format de bloc programmées pour les autres processeurs de la famille PLC-2. La configuration de la table de données ainsi que la manière dont les informations sont adressées et stockées dans la mémoire du processeur sont identiques. La seule différence réside dans la manière de configurer les instructions de bloc-transfert dans votre programme.

Pour plusieurs instructions GET, on utilise individuellement les lignes de la logique à relais au lieu d'utiliser une seule ligne avec une instruction de bloc-transfert. La figure D.1 illustre une ligne avec plusieurs instructions GET et les paragraphes suivants décrivent ces instructions.

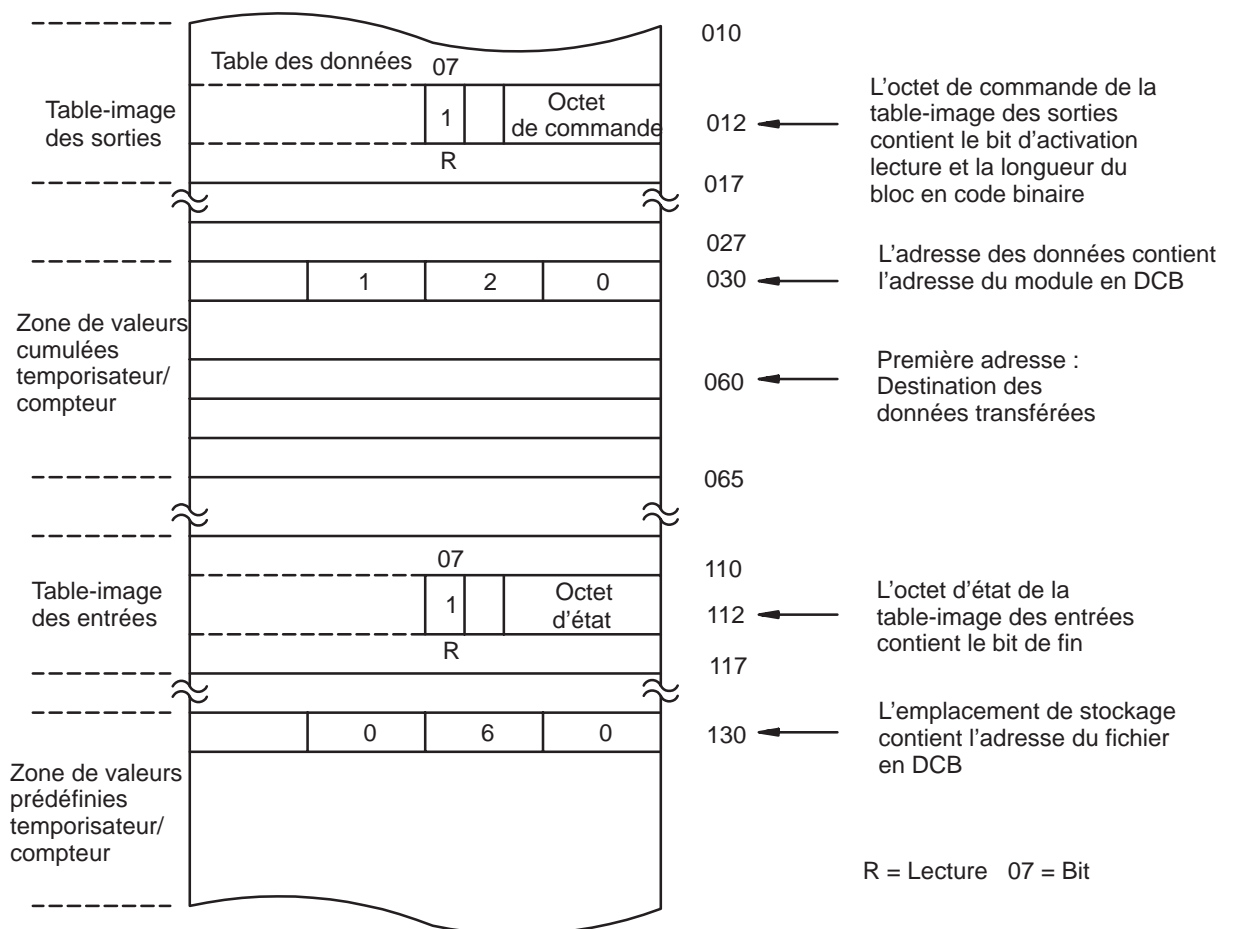
**Ligne 1 :** Cette ligne est utilisée pour définir quatre conditions.

- **Instruction Examine On (113/02)** – instruction facultative. Lorsqu'elle est utilisée, les blocs-transferts ne sont initiés qu'après réalisation d'une certaine action. Si vous n'utilisez pas cette instruction, les blocs-transferts seront initiés après chaque scrutation d'E/S.
- **Première instruction GET (030/120)** – identifie l'adresse physique du module (120) par rack, groupe et emplacement et par l'emplacement de stockage de ces données dans la zone cumulée de la table de données (030).
- **Deuxième instruction GET (130/060)** – indique l'adresse du premier mot du fichier (060) qui désigne la destination des données transférées. L'adresse du fichier est stockée dans le mot 130, 100<sub>8</sub> au dessus de l'adresse de données.
- **Instruction d'activation de sortie (012/07)** – active l'opération de bloc-transfert lecture. Si toutes les conditions de la ligne sont vraies, le bit d'activation du bloc-transfert lecture (07) est activé (1) dans l'octet de commande de la table-image des sorties. L'octet de commande de la table-image des sorties contient le bit d'activation de lecture et le nombre de mots à transférer. L'instruction d'activation de sortie est définie comme suit :
  - « 0 » indique qu'il s'agit d'une instruction de sortie
  - « 1 » indique l'adresse du rack d'E/S
  - « 2 » indique l'emplacement du groupe du module dans le rack
  - « 07 » indique qu'il s'agit d'une opération de bloc-transfert lecture (s'il s'agissait d'une opération de bloc-transfert écriture, « 07 » serait remplacé par « 06 ».)

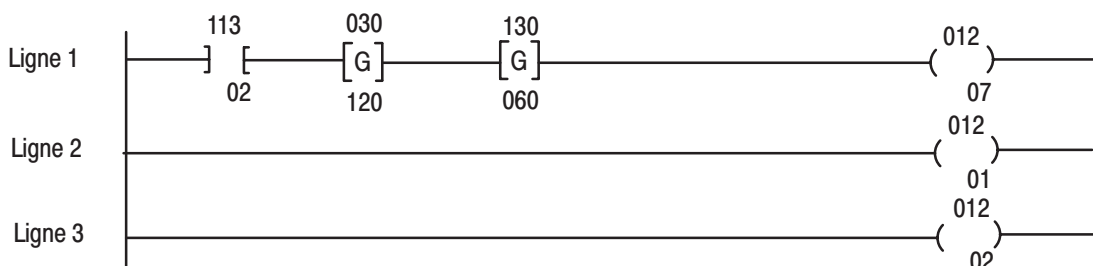
**Lignes 2 et 3 :** Ces instructions d'activation de sortie (012/01 et 012/02) définissent le nombre de mots à transférer. Pour ce faire, on définit une configuration binaire dans l'octet de commande de la table-image des sorties du module. La configuration binaire utilisée (activation des bits 01 et 02) équivaut à 6 mots ou voies et est égale à 110 en numération binaire.

**Résumé de la ligne :** Une fois l'opération de bloc-transfert lecture terminée, le processeur active automatiquement le bit 07 dans l'octet d'état de la table-image des entrées et stocke la longueur du bloc des données transférées.

**Figure D.1**  
**Instructions GET multiples (processeurs mini-PLC-2 et PLC-2/20**  
**uniquement)**



**Instructions GET multiples**



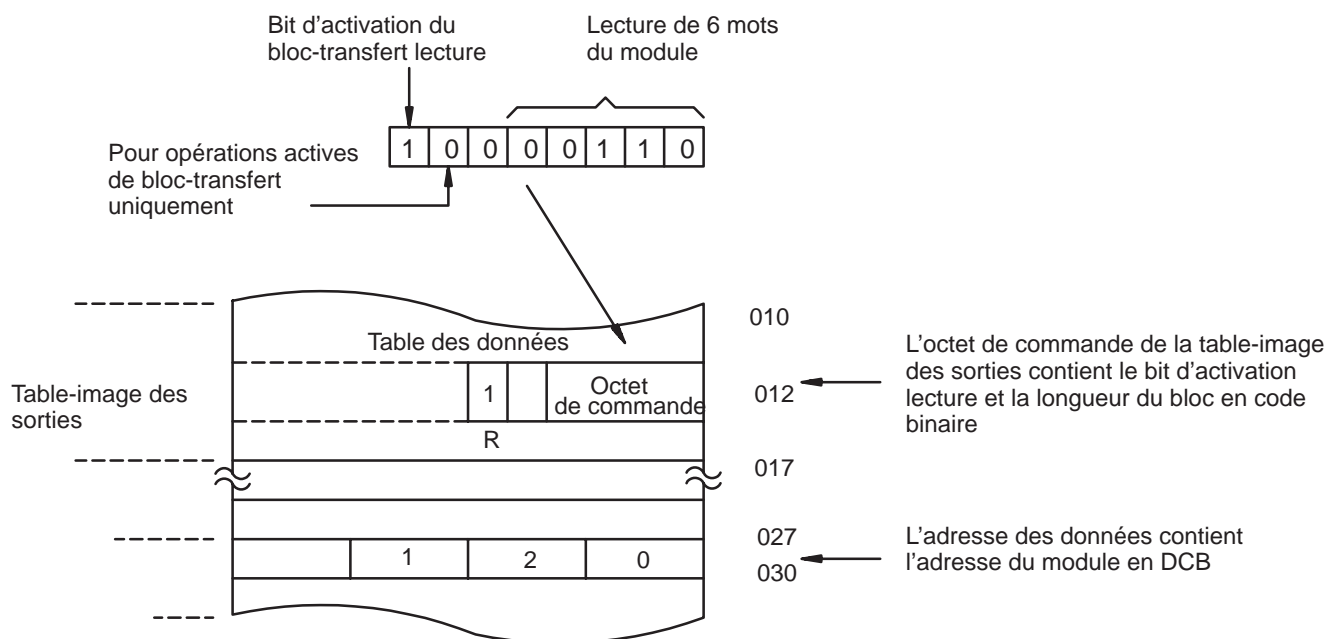
**Définition de la longueur de bloc (Instructions GET multiples uniquement)**

Le module d'entrées transfère un certain nombre de mots dans un seul bloc. Le nombre de mots transférés est déterminé par la longueur de bloc saisie dans l'octet de commande de la table-image des sorties, correspondant à l'adresse du module.

Les bits de l'octet de commande de la table-image des sorties (bits 00 – 05) doivent être programmés pour spécifier une valeur binaire égale au nombre de mots à transférer.

Par exemple, la figure D.2 montre que si votre module est défini pour transférer 6 mots, vous devez définir les bits 01 et 02 de l'octet de commande de poids faible de la table-image. L'équivalent binaire de 6 mots est 000110. Vous devrez également activer (1) le bit 07 lors de la programmation des opérations de bloc-transfert lecture. Le bit 06 est utilisé pour les opérations de bloc-transfert écriture.

**Figure D.2**  
**Définition de la longueur du bloc (instructions GET multiples uniquement)**



Nombre de mots à transférer	Configuration binaire Octet de poids faible de la table-image des sorties					
	05	04	03	02	01	00
Par défaut	0	0	0	0	0	0
1	0	0	0	0	0	1
2	0	0	0	0	1	0
3	0	0	0	0	1	1
4	0	0	0	1	0	0
5	0	0	0	1	0	1
6	0	0	0	1	1	0
	:			:		
18	0	1	0	0	1	0
19	0	1	0	0	1	1

12713



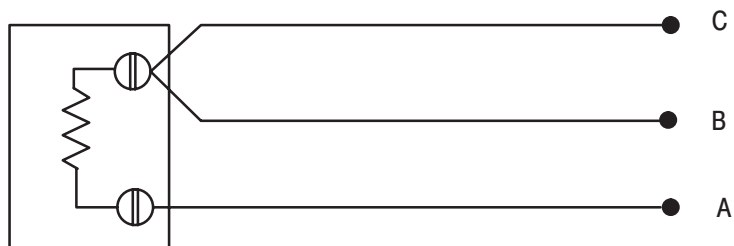
## Capteurs RTD à 2 et 4 fils

### A propos des capteurs à 2 et 4 fils

Vous pouvez connecter des capteurs 2 et 4 fils au module RTD. Nous aborderons tout d'abord les différences entre les capteurs 2, 3 et 4 fils, puis nous expliquerons comment procéder aux connexions.

Un capteur 2 fils (ou bifilaire) est composé de deux éléments : un capteur et deux fils de sortie. Représentation schématique, figure E.1.

**Figure E.1**  
Connexions d'un capteur 2 fils



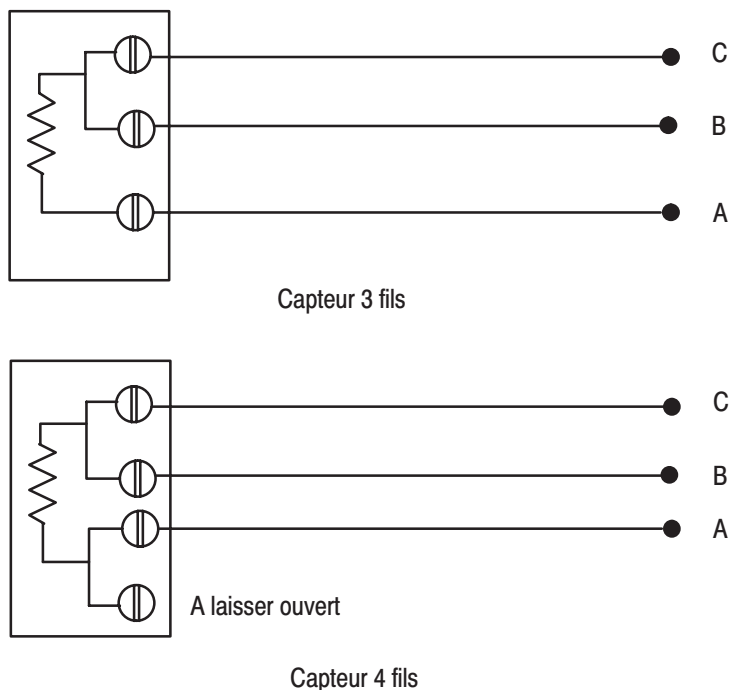
12950-I

Un capteur a besoin d'au moins 3 fils pour compenser l'erreur de résistance de connexion, c'est-à-dire l'erreur causée par la discordance de résistance entre les fils de sortie.

Ainsi, un capteur 2 fils ne peut pas fournir de compensation d'erreur causée par la résistance des fils de sortie. Nous vous déconseillons d'utiliser des capteurs 2 fils.

Les capteurs 3 et 4 fils compensent l'erreur de résistance de connexion. La figure E.2 les représente schématiquement. Le montant de compensation de l'erreur dépend de la différence entre les valeurs de résistance des fils de sortie. Plus l'écart entre les valeurs de résistance est faible, plus l'erreur est compensée.

**Figure E.2**  
**Connexion des capteurs 3 et 4 fils**



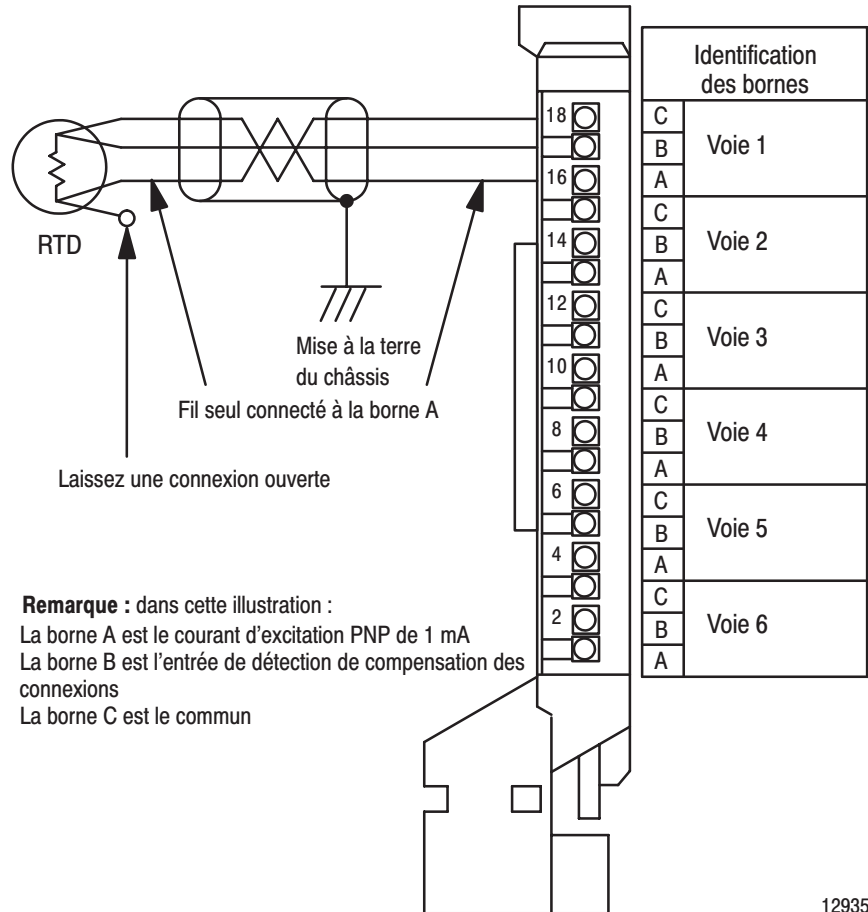
Il existe différentes façons d'assurer une concordance maximale des valeurs de résistance des connexions :

- Utiliser des fils à gros calibre (calibre 16–18)
- Garder des distances entre les fils inférieures à 300 mètres
- Utiliser un câble de qualité à faible taux d'impédance.

### **Connexion des capteurs 4 fils**

La figure E.3 montre comment connecter des capteurs 4 fils au bras de raccordement extérieur du module d'entrées RTD. Un capteur 4 fils a deux paires de connexions : une paire pour chaque jonction de résistance. Un des 4 fils n'est pas utilisé (peu importe lequel) et il en reste donc 3 : une paire et un fil simple. Vous devez connecter le fil seul à la borne marquée « A ». La paire restante doit être connectée aux bornes « B » et « C ». Là encore, le fil de la paire connecté à la borne B et celui connecté à la borne C importent peu, tant que les 3 fils ont le même calibre AWG.

**Figure E.3**  
**Connexion d'un capteur 4 fils au bras de raccordement extérieur**



12935-1



## Différences entre la série A et la série B des modules d'entrées RTD

### Principales différences entre les séries

Vous trouverez ci-après une liste des principales différences entre les modules d'entrées RTD de la série A et ceux de la série B (réf. 1771-IR).

- La valeur de résistance appliquée par l'utilisateur de « 10 Ohms à 0 °C » est maintenant de « 10 Ohms à 25 °C » avec une plage de 9 à 11 Ohms.
- Le calibrage est effectué automatiquement à l'aide de la fonction d'auto-calibrage ou manuellement par une programmation.
- L'auto-calibrage est effectué à 1,00 Ohm et 402,0 Ohms. Le calibrage manuel par logiciel est effectué à 1,00 et 402,00 Ohms (et non à 18,83 et 375,61 Ohms). Le module doit être configuré pour un affichage platine, Ohms et sans température pendant la procédure de calibrage.
- Si l'EEPROM échoue lors de la lecture des valeurs d'auto-calibrage, le bit 7 du MOT 1 du BTR est activé (1).
- Le RTS peut être ramené à 100 ms en programmant  $RTS = 1$ .
- Le réglage du RTS par défaut au démarrage est inhibé et les données sont disponibles toutes les 50 ms pour la série B (300 ms pour la série A).
- Le courant de fond de panier est d'environ 0,85 A à 5 V. Il était de 1 A à 5 V pour la série A.
- Spécifications de précision pour la PLAGE et la TEMPERATURE :
 

Type
Cuivre = $\pm 4,91$ °C
Platine = $\pm 2,60$ °C
OHM = $\pm 0,82$ Ohm
- La plage de calibrage de décalage utilisateur est de  $\pm 1,29$  Ohm maximum. Elle était de  $\pm 3,81$  Ohms pour la série A. La correction de décalage est de 10,2 mOhms/bit. La correction de gain utilisateur est maintenant de 0,00152588 %/LSB pour un maximum de  $\pm 0,193787$  %.
- Il peut y avoir plusieurs BTR avant la configuration du module.

## Annexe F

### Différences entre la série A et la série B des modules d'entrées RTD

- Lorsque les RTD cuivre (10 mOhms/résolution sur bit) sont affichés en Ohms, la résistance est donnée jusqu'à 327,67 Ohms, limite à partir de laquelle un dépassement supérieur de plage se produit (le dépassement supérieur de plage de la série A était de 20,72 Ohms). Les RTD platine (30 mOhms/résolution sur bit) sont en dépassement de plage à 600 Ohms mais continuent de mesurer jusqu'à saturation de l'entrée (399,99 Ohms pour la série A). La limite inférieure de plage de la série B est de 1 Ohm, mais l'affichage se poursuit jusqu'à ce que l'entrée ne puisse plus suivre. La limite inférieure de plage de la série A était de : cuivre – 1,17 Ohms ; platine – 18,39 Ohms. Le module de série B continue le suivi en dehors de la plage, sauf dans le cas d'un dépassement supérieur de plage cuivre qui se bloque à 327,67 Ohms. La série A bloquait la lecture à partir de la valeur supérieure ou inférieure de la plage.
- La détection de RTD ouvert (signal d'excitation déconnecté) marquera un dépassement supérieur au lieu d'un dépassement inférieur de plage.
- La détection de RTD ouvert est < 0,5 seconde.
- Le dépassement supérieur de plage continuera de fonctionner comme indicateur même si la demande porte sur une seule voie Ohms.
- Lorsqu'une voie affiche la température et qu'un dépassement supérieur de plage est détecté, les données de température du BTR pour cette voie seront limitées à la température maximale du RTD (Platine – 870 °C ou 598 °F avec dépassement, si le décalage utilisateur n'a pas été appliqué ; Cuivre – 260 °C ou 500 °F).
- Un bloc-transfert d'une longueur de mot égale à 00 prendra la longueur par défaut du bloc-transfert de série A (14 pour un BT écriture, 8 pour un BT lecture). Pour accéder au mot d'auto-calibrage, la longueur du bloc-transfert doit être définie à 15 pour un bloc écriture et à 9 pour un bloc lecture.
- L'auto-calibrage peut être effectué simultanément sur toutes les voies ou sur les voies sélectionnées uniquement. Dans les deux cas, les voies à calibrer doivent être connectées aux résistances de calibrage de précision.
- Le module de série B nécessite environ 2 secondes pour démarrer.
- Le voyant rouge s'allume et le voyant vert s'éteint si le temporisateur de chien de garde expire.
- Ce module utilise un filtre numérique 120 dB/amortissement de décade sur une fréquence angulaire de 8 Hz.
- Ce module de série B n'est PAS compatible avec la carte d'extension 1771–EX. Utilisez la carte 1771–EZ avec la série B.
- Les tableaux des RTD platine sont basés sur la norme IEC751  $\alpha = 0,00385$ . Le module 1771–IR/A était basé sur les mesures de RTD IEC751 de MINCO Products, Inc.

## Annexe F

### Différences entre la série A et la série B du module d'entrées RTD

- Si ce module est programmé pour  $RTS = 0$  et que le PLC passe du mode Run au mode Programme pour revenir à Run, un timeout de RTS est inhibé lors du passage de Programme à Run.
- En mode Ohms, le décalage est activé pour produire un résultat négatif.
- Sur la série B, le courant d'excitation **sort** de la borne A. Sur la série A, le courant d'excitation entre dans la borne A. Les systèmes câblés selon les procédures du manuel utilisateur du module IR fonctionneront sans modification, à condition que le capteur ne soit pas sensible à la polarité.
- Les variations de température ambiante autorisées pour conserver le degré de précision sont de  $1\text{ }^{\circ}\text{C}/\text{minute}$ .





**A**

Auto-calibrage  
décalage, 7-2  
exécution, 7-2  
gain, 7-3  
sauvegarde des valeurs de calibrage, 7-5

**B**

Bloc-transfert écriture, bloc de configuration, 5-4  
Bloc-transfert lecture, 6-1  
affectation des bits/mots, 6-2  
affectation des mots du BTR, 6-1  
Bras de raccordement extérieur, 3-3  
référence, 3-3

**C**

Calibrage  
auto-calibrage, 7-1  
mots, 7-6  
outils, 7-1  
types de, 7-1  
Calibrage manuel  
décalage, 7-6  
exécution, 7-5  
gain, 7-7  
Capteurs, 4 fils, connexion, E-2  
Capteurs, à propos des capteurs 2 et 4 fils, E-1  
Communication, avec des automates programmables, 2-2  
Compatibilité, utilisation de la table de données, 1-3

Configuration, caractéristiques, 5-1  
Configuration du module, 5-1  
bit/ descriptions, 5-5  
configuration par défaut du 1771-IR, 5-6  
description des bits/mots, 5-5  
description des mots, 5-4  
Configuration par défaut, 5-6  
Connexion des câbles, 3-3  
câble trifilaire, 3-3  
Considérations de pré-installation, 3-1  
Contenu, de l'emballage de livraison, 2-3

**D**

Dépannage, tableau, 8-2  
Description du module, 2-1  
Détrompeurs, emplacement, 3-2  
Diagnostics  
signalés par le module, 8-1  
signalés par les mots, 8-2  
voyants, 8-1  
Différences, entre la série A et la série B, F-1

**E**

Echantillonnage en temps réel, 5-3  
configuration des bits, 5-3  
Emplacement du module, 3-2  
Exemple de programmation  
PLC-2, 4-2







Rockwell Automation contribue à l'amélioration du retour sur investissements chez ses clients par le regroupement de marques leaders en automatismes industriels, créant ainsi une des plus larges gammes de produits faciles à intégrer. Leur support technique est assuré par des ressources locales démultipliées à travers le monde, par un réseau international de partenaires offrant des solutions globales, sans oublier les compétences en technologies avancées de Rockwell.



## Présent dans le monde entier.

Allemagne • Arabie Saoudite • Argentine • Australie • Autriche • Bahreïn • Belgique • Bolivie • Brésil • Bulgarie • Canada • Chili • Chypre • Colombie • Corée du Sud • Costa Rica • Croatie • Danemark • Egypte • Emirats Arabes Unis • Equateur • Espagne • Etats-Unis • Finlande • France • Ghana • Grèce • Guatemala • Honduras • Hong Kong • Hongrie • Ile Maurice • Inde • Indonésie • Irlande • Islande • Israël • Italie • Jamaïque • Japon • Jordanie • Kenya • Koweït • Liban • Macao • Malaisie • Malte • Maroc • Mexique • Nigeria • Norvège • Nouvelle-Zélande • Oman • Pakistan • Panama • Pays-Bas • Pérou • Philippines • Pologne • Porto Rico • Portugal • Qata • République d'Afrique du Sud • République Dominicaine • République Populaire de Chine • République Tchèque • Roumanie • Royaume-Uni • Russie • Salvador • Singapour • Slovaquie • Slovénie • Suède • Suisse • Taiwan • Thaïlande • Trinidad • Tunisie • Turquie • Uruguay • Venezuela • Viêt-Nam • Zimbabwe

Siège mondial de Rockwell Automation, 1201 South Second Street, Milwaukee, WI 53204 USA, Tél. : (1) 414 382-2000, Fax : (1) 414 382-4444  
Siège européen de Rockwell Automation, Avenue Hermann Debroux, 46, 1160 Bruxelles, Belgique, Tél. : (32) 2 663 06 00, Fax : (32) 2 663 06 40  
Belgique : N.V. Rockwell Automation S.A., De Kleetlaan 2b, 1831 Diegem, Belgique, Tél. : 32 (0) 2 716 84 11, Fax 32 (0) 2 725 07 24  
Canada : Rockwell Automation, 135 Dundas Street, Cambridge, Ontario, N1R 5X1, Tél. : (1) 519-623-1810, Fax : (1) 519-623-8930  
France : Rockwell Automation, 36 avenue de l'Europe, 78941 Vélizy Cedex, Tél. : 33 (01) 30 67 72 00, Fax : 33 (01) 34 65 32 33  
Suisse : Rockwell Automation AG, Gewerbepark, Hintermättlistraße 3, CH-5506 Mägenwil, Tél. : (41) 62 889 77 77, Fax : (41) 62 889 77 66