

PLC-5-Anschlußadapter

(Best.-Nr. 1785-CNH/A)

Beipackinformationen

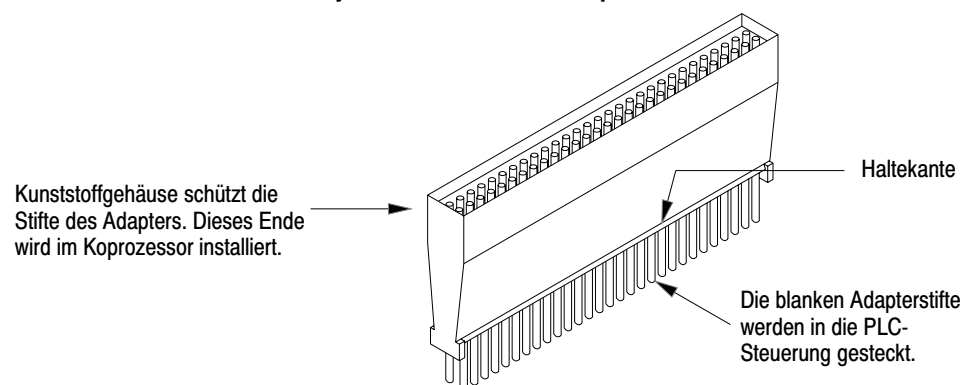
Inhalt dieses Pakets

In diesem Paket finden Sie einen Anschlußadapter (Best.-Nr. 1785-CNH) sowie die vorliegenden Beipackinformationen.

Installationshinweis

Der Allen-Bradley PLC-5-Anschlußadapter weist 58 Stifte auf, die eine PLC-5-Steuerung von Allen-Bradley mit einem Allen-Bradley-Koprocessorgerät verbinden. Der Adapter hat zwei Enden: das Ende mit den blanken Stiften wird in eine PLC-Steuerung, das umschlossene Ende auf einen Koprocessor gesteckt (Abbildung 1).

Abbildung 1
Der Allen-Bradley 1785-CNH-Anschlußadapter

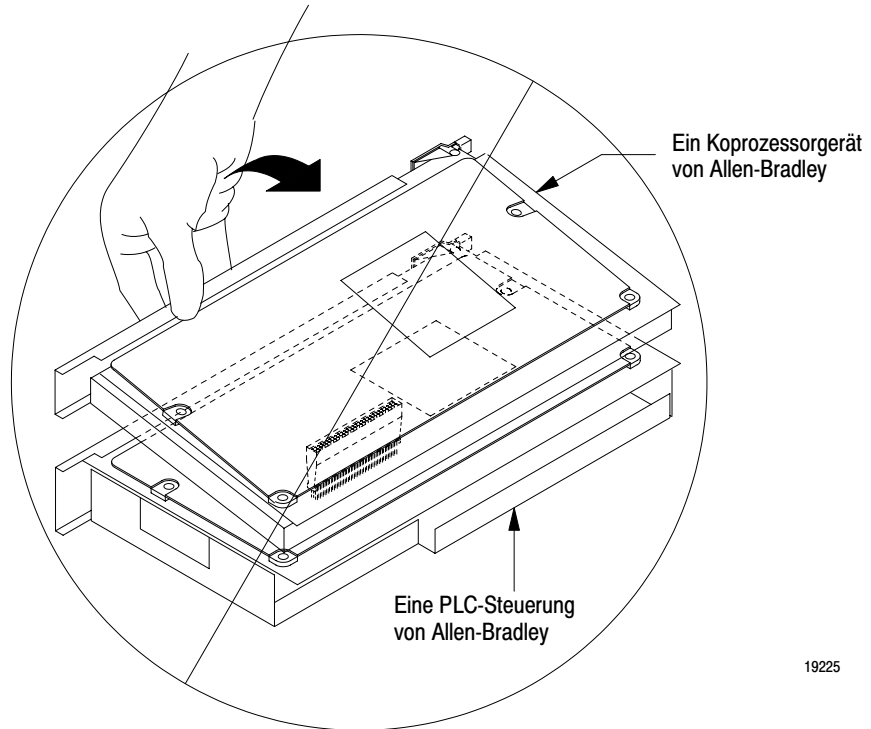


19224

Um Beschädigungen der blanken Stifte des Anschlußadapters zu vermeiden, sollten Sie diesen bei der Entnahme aus der installierten Position immer an der Haltekante anfassen (Abbildung 1).

Gehen Sie beim Zusammenstecken und Auseinandernehmen der PLC-Steuerung und des Koprocessors vorsichtig vor. Die Module müssen beim Auseinandernehmen parallel zueinander bleiben, so daß die Stifte des Anschlußadapters nicht verbogen werden (Abbildung 2).

Abbildung 2
Die Module nicht im gewinkelten Zustand auseinanderziehen. Dies kann die Stifte der Steckleiste verbiegen.

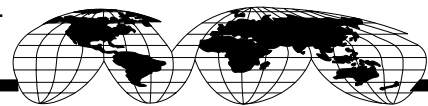


19225

Weitere Informationen zum Ein- und Ausbau des Anschlußadapters finden Sie in den Installationsanleitungen Ihres Koprozessors bzw. Ihrer PLC-Steuerung von Allen-Bradley.



Die Firma Allen-Bradley hilft ihren Kunden seit 90 Jahren, die Produktivität und Qualität ihrer Produktion zu optimieren. Wir entwickeln, fertigen und unterstützen weltweit eine breite Palette von Steuerungs- und Automatisierungsprodukten, wie z.B. Logikprozessoren, Energie- und Bewegungssteuerungsgeräte, Mensch-Maschine-Schnittstellen, Sensoren und eine Vielzahl an Software. Allen-Bradley ist eine Tochtergesellschaft von Rockwell International, einem der größten High-Tech Konzerne der Welt.



Unsere Niederlassungen finden Sie an wichtigen Standorten weltweit.

Ägypten • Algerien • Argentinien • Australien • Bahrain • Belgien • Brasilien • Bulgarien • Chile • Costa Rica • Dänemark • Deutschland • Ecuador • El Salvador • Finnland • Frankreich • Griechenland • Guatemala • Honduras • Hongkong • Indien • Indonesien • Irland • Island • Israel • Italien • Jamaika • Japan • Jordanien • Jugoslawien • Kanada • Kolumbien • Korea • Kroatien • Kuwait • Libanon • Malaysia • Mexiko • Myanmar • Neuseeland • Niederlande • Norwegen • Oman • Österreich • Pakistan • Peru • Philippinen • Polen • Portugal • Puerto Rico • Qatar • Rumänien • Rußland - GUS • Saudi Arabien • Schweiz • Singapur • Slowakei • Slowenien • Spanien • Südafrikanische Republik • Taiwan • Thailand • Tschechische Republik • Türkei • Ungarn • Uruguay • USA • Venezuela • Vereinigte Arabische Emirate • Vereinigtes Königreich • Vietnam • Volksrepublik China • Zypern

Hauptverwaltung: Allen-Bradley, 1201 South Second Street, Milwaukee, WI 53204 USA. Tel: (1) 414 382-2000, Fax: (1) 414 382-4444

Hauptverwaltung Europa: Allen-Bradley, Robert-Bosch-Straße 5, 63303 Dreieich, Deutschland. Tel: (49) 6103 379733, Fax: (49) 6103 379731

Deutschland: Allen-Bradley GmbH, Düsseldorf Straße 15, 42781 Haan-Grutten. Tel: (49) 2104 6900, Fax: (49) 2104 690121

Schweiz: Allen-Bradley AG, Lohwiststraße 50, 8123 Ebmatingen. Tel: (41) 1 980 33 03, Fax: (41) 1 980 24 42

Geschäftsstellen Deutschland – Düsseldorf: Tel: (49) 211 748350, Fax: (49) 211 7483511

Frankfurt: Tel: (49) 6103 37970, Fax: (49) 6103 379710

Hannover: Tel: (49) 511 674020, Fax: (49) 511 6740222

Stuttgart: Tel: (49) 711 77790, Fax: (49) 711 7779101

Geschäftsstelle Schweiz – Bulle: Tel: (41) 292 0264, Fax: (41) 292 0267