



**Allen-Bradley**

***Módulo de interface  
PLC-5 Ethernet***

***(Cat. No. 1785-ENET)***

# **Manual del usuario**

**Spare Allen-Bradley Parts**

## Información importante para el usuario

Debido a la variedad de usos de los productos descritos en esta publicación, las personas responsables de la aplicación y uso de este equipo de control deben asegurarse de que se han seguido todos los pasos necesarios para que cada aplicación y uso cumpla con todos los requisitos de rendimiento y seguridad, incluyendo leyes, regulaciones, códigos y normas aplicables.

Los ejemplos de ilustraciones, gráficos, programas y esquemas mostrados en esta guía tienen la única intención de ilustrar el texto. Debido a las muchas variables y requisitos asociados con cualquier instalación particular, Allen-Bradley no puede asumir responsabilidad u obligación (incluyendo responsabilidad de propiedad intelectual) por el uso real basado en los ejemplos mostrados en esta publicación.

La publicación de Allen-Bradley SGI-1.1, “*Safety Guidelines for the Application, Installation, and Maintenance of Solid State Control*” (disponible en la oficina de Allen-Bradley local), describe algunas diferencias importantes entre equipos de estado sólido y dispositivos electromecánicos, las cuales deben tomarse en consideración al usar productos tales como los descritos en esta publicación.

Está prohibida la reproducción total o parcial del contenido de esta publicación de propiedad exclusiva sin el permiso escrito de Allen-Bradley Company Inc.

En este manual hacemos anotaciones para informarle de consideraciones de seguridad.



**ATENCIÓN:** Identifica información sobre prácticas o circunstancias que pueden conducir a lesiones personales o la muerte, o a daños materiales o pérdidas económicas.

---

Las notas de “Atención” le ayudan a:

- identificar un peligro
- evitar un peligro
- reconocer las consecuencias

**Nota importante:** Identifica información especialmente importante para una aplicación y un entendimiento correctos del producto.

Sírvase tomar nota de que en esta publicación se usa el punto decimal para separar la parte entera de la decimal de todos los números.

## **Prefacio**

Lea este prefacio para familiarizarse con el resto del manual. Este prefacio abarca los siguientes temas:

- quién debe usar este manual
- el propósito de este manual
- soporte de Allen-Bradley

### **Quién debe usar este manual**

Use este manual si usted es responsable del diseño, instalación, programación, o localización y corrección de fallos de sistemas de control que usan controladores programables o módulos de interface Allen-Bradley.

Usted debe tener un conocimiento básico de los controladores programables PLC-5 y de las siguientes áreas relacionadas con Ethernet:

- Protocolo TCP/IP
- Direccionamiento Internet

Si no tiene conocimiento de estas áreas, comuníquese con su representante local de Allen-Bradley para obtener información sobre los cursos de instrucción disponibles antes de usar este producto.

### **Propósito de este manual**

Este manual:

- le indica qué equipo debe proporcionar para instalar el módulo de interface PLC-5 Ethernet
- le ayuda a instalar y configurar el módulo de interface
- le ayuda a conectarse a la red Ethernet y a comunicarse a través del módulo de interface

# Spare Allen-Bradley Parts

## Contenido de este manual

Capítulo	Título	Contenido
	Prefacio	Describe el propósito, información básica y alcance de este manual. También especifica la audiencia hacia la cual se dirige este manual.
1	Inicio rápido	Proporciona procedimientos breves de instalación y configuración para el usuario con conocimientos al respecto.
2	Instalación del módulo de interface	Explica e ilustra cómo instalar en el chasis de E/S 1771 el módulo de interface, y cómo desinstalarlo. También especifica el cumplimiento con directivas de la Unión Europea.
3	Configuración del módulo de interface para comunicación Ethernet	Proporciona instrucciones para: <ul style="list-style-type: none"><li>• configurar el canal 3A para aceptar el módulo de interface</li><li>• asignar una dirección IP al módulo</li><li>• usar los servidores BOOTP del disco de utilidad</li></ul>
4	Comunicación a través del módulo de interface	Describe cómo establecer una conexión Ethernet y cómo monitorizar datos de estado. También especifica cómo usar la instrucción MSG en la red Ethernet.
Apéndice A	Especificaciones	Proporciona especificaciones físicas, eléctricas y ambientales del módulo de interface.
Apéndice B	Datos sobre rendimiento	Proporciona datos de rendimiento del módulo de interface.
Apéndice C	Grupos de datos de Base de información de administración (MIB) II de SNMP	Describe los grupos de datos de la Base de datos de información de administración (MIB) II de SNMP.
Apéndice D	Códigos de error de los indicadores LED de estado	Describe los códigos de error de los indicadores LED de estado

## Documentación relacionada

Para obtener información adicional respecto a los controladores programables Allen-Bradley y productos relacionados, vea el Manual del usuario de los controladores programables PLC-5 con nuevas características y Ethernet, publicación 1785-6.5.12ES.

Para obtener una copia, comuníquese con la oficina o distribuidor local de Allen-Bradley.

## **Soporte de Allen-Bradley**

Allen-Bradley ofrece servicios de soporte a nivel mundial, con más de 75 oficinas de ventas/soporte, 512 distribuidores autorizados y 260 integradores de sistemas autorizados ubicados en los Estados Unidos, además de los representantes de Allen-Bradley en los principales países del mundo.

### **Soporte local de productos**

Comuníquese con su representante local de Allen-Bradley para:

- soporte de ventas y pedidos
- instrucción técnica respecto a productos
- soporte de garantía
- convenios de servicio de soporte

### **Asistencia técnica**

Si necesita asistencia técnica, llame a su representante local de Allen-Bradley.

### **Sus preguntas o comentarios sobre este manual**

Si encuentra algún problema con este manual, por favor comuníquenoslo usando el Informe de problemas de publicación adjunto.

Si tiene alguna sugerencia para que este manual pueda ser de mayor utilidad para usted, por favor comuníquese con nosotros a la siguiente dirección:

Technical Communication  
Allen-Bradley Comapny  
1 Allen-Bradley Drive  
Mayfield Heights, Ohio 44124

# Spare Allen-Bradley Parts



**Inicio rápido****Capítulo 1**

Instalación y configuración del módulo de interface . . . . .	1-2
Lo que ha hecho . . . . .	1-7
Lo que viene a continuación . . . . .	1-7

**Instalación del módulo de interface****Capítulo 2**

Uso de este capítulo . . . . .	2-1
Antes de empezar . . . . .	2-2
Equipo necesario . . . . .	2-3
Cómo evitar daños producidos por descargas electrostáticas (ESD) . . . . .	2-3
Cumplimiento con directivas de la Unión Europea . . . . .	2-4
Directiva EMC . . . . .	2-4
Directiva referente a bajo voltaje . . . . .	2-4
Instalación del módulo de interface . . . . .	2-5
Conexión del cabezal del conector al procesador . . . . .	2-5
Conexión del módulo de interface al procesador . . . . .	2-6
Instalación del procesador/módulo de interface en el chasis . . . . .	2-7
Desinstalación del módulo de interface . . . . .	2-8

**Configuración del módulo de interface para comunicación Ethernet****Capítulo 3**

Uso de este capítulo . . . . .	3-1
Antes de empezar . . . . .	3-1
Configuración del canal 3A . . . . .	3-2
Designación del canal 3A para que acepte el módulo de interface . . . . .	3-2
Especificación de información específica de Ethernet . . . . .	3-3
Introducción manual de información de configuración del módulo . . . . .	3-3
Configuración dinámica usando BOOTP . . . . .	3-5
Uso de los servidores BOOTP en el disco de utilidad . . . . .	3-6
Instalación del disco del servidor BOOTP DOS/Windows . . . . .	3-6
Edición del archivo de configuración BOOTP DOS/Windows . . . . .	3-7
Ejecución de la utilidad de servidor de inicialización . . . . .	3-9
Ejecución de la utilidad basada en DOS . . . . .	3-9
Ejecución de la utilidad basada en Windows . . . . .	3-10

**Comunicación a través  
del módulo de interface**

**Capítulo 4**

Uso de este capítulo .....	4-1
Conexión de la alimentación eléctrica al chasis .....	4-1
Monitorización de los indicadores LED .....	4-1
Establecimiento de una conexión Ethernet .....	4-4
Monitorización de los datos de estado Ethernet .....	4-5
Uso de la instrucción de mensaje .....	4-7
Interpretación de códigos de error .....	4-9
Soporte de SNMP .....	4-10
Cómo guardar y restaurar programas .....	4-10

**Especificaciones del módulo**

**Apéndice A**

**Datos de rendimiento**

**Apéndice B**

**Grupos de datos de la Base  
de datos de Información de  
Administración (MIB) II de  
SNMP**

**Apéndice C**

**Códigos de error de los  
indicadores LED de estado**

**Apéndice D**



## Inicio rápido

Este capítulo puede ayudarle a realizar un inicio rápido usando el módulo de interface PLC-5 Ethernet. Basamos estos procedimientos en la suposición de que usted tiene un entendimiento de:

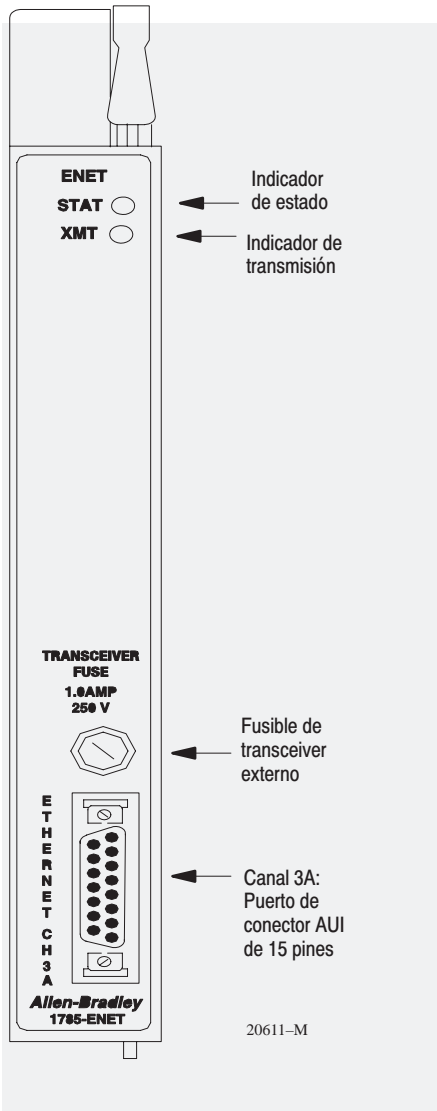
- Los productos PLC-5
- El protocolo TCP/IP
- Direccionamiento Internet

Debido a que esta es una guía de inicio rápido para usuarios con experiencia, este capítulo *no* contiene explicaciones detalladas sobre los procedimientos listados. Sin embargo, hacemos referencias a otros capítulos en este libro, donde usted puede obtener más información.

Si tiene preguntas o no está familiarizado con los términos usados o los conceptos presentados en los pasos de los procedimientos, *siempre lea los capítulos a los que se hace referencia*, así como otros documentos recomendados, antes de intentar aplicar la información.

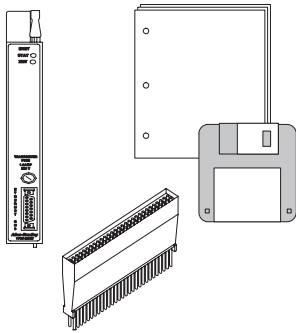
Este capítulo:

- le indica qué equipo debe proporcionar para instalar el módulo de interface Ethernet
- le ayuda a instalar y a configurar el módulo
- le ayuda a conectarse a una red Ethernet y a comunicarse a través del módulo de interface



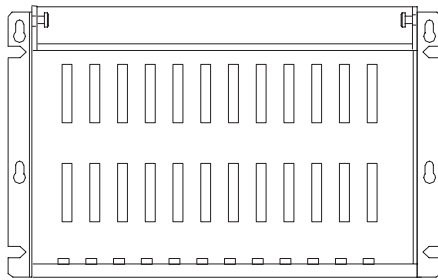
# Instalación y configuración del módulo de interface

**1. Verifique el contenido del envío.** ✓

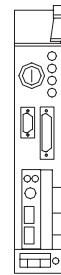


Cantidad	Descripción
1	Módulo de interface PLC-5 Ethernet (1785-ENET)
1	Juego de conector que contiene 1 cabezal de conector de 58 pines PLC-5
1	Pautas de cableado y conexión a tierra para equipos de automatización industrial, publicación 1770-4.1ES
1	Manual del usuario del módulo de interface PLC-5 Ethernet, publicación 1785-6.5.19ES
1	Disquete de utilidad BOOTP

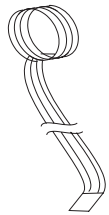
**2. Ubique y tenga listo todo el equipo y las herramientas necesarias para la instalación.** ✓



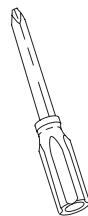
Chasis de E/S  
(1771-A1B/B, -A2B/B, -A3/B o -A4B/B)



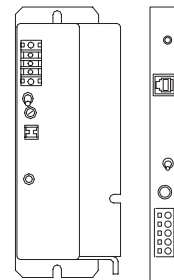
Procesador PLC-5  
Procesadores con soporte y firmware actual  
(vea la página 2-1)



Muñequera conductiva  
para evitar  
descargas electrostáticas



Destornillador  
Phillips



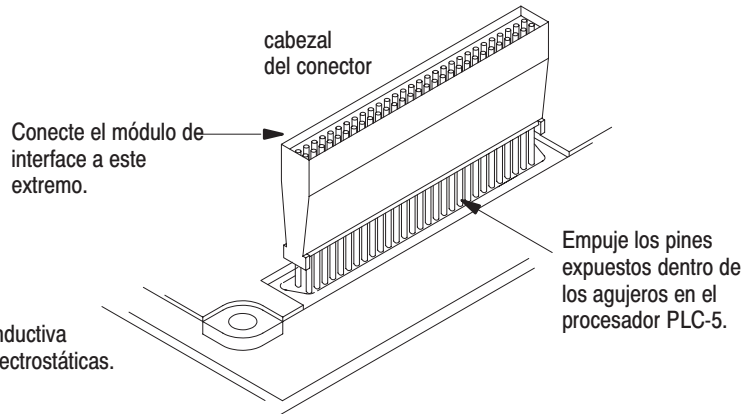
Cualquier fuente de alimentación  
externa o interna Allen-Bradley

### 3. Conecte el cabezal del conector al procesador.

Consulte el  
**Capítulo 2**  
*Instalación del  
módulo de  
interface*



Use una muñequera conductiva para evitar descargas electrostáticas.

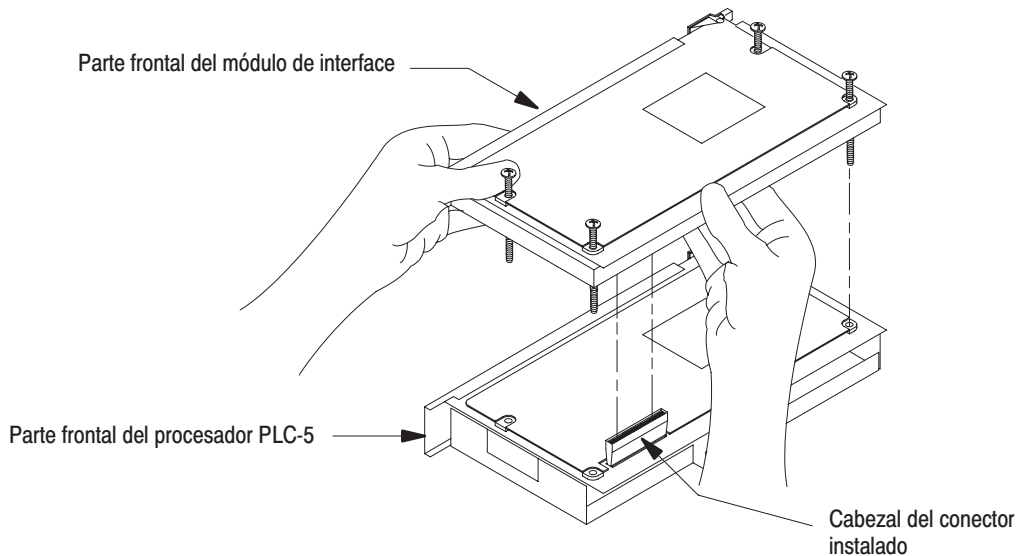


19379

**Importante:** Asegúrese de alinear cuidadosamente los pines y agujeros antes de presionar el cabezal del conector dentro del procesador. Si los alinea incorrectamente, se doblarán los pines del cabezal del conector al presionarlos. No use fuerza excesiva al asentar el cabezal del conector dentro del procesador. No es necesario codificar el conector.

### 4. Use los tornillos prisioneros para conectar el módulo de interface al procesador.

Consulte el  
**Capítulo 2**  
*Instalación del  
módulo de  
interface*



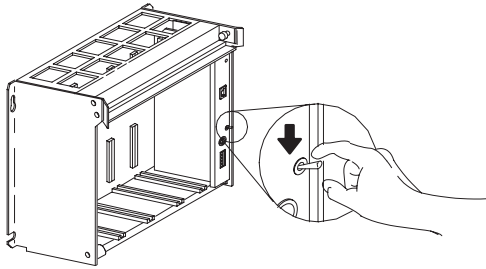
20597-M

# Spare Allen-Bradley Parts

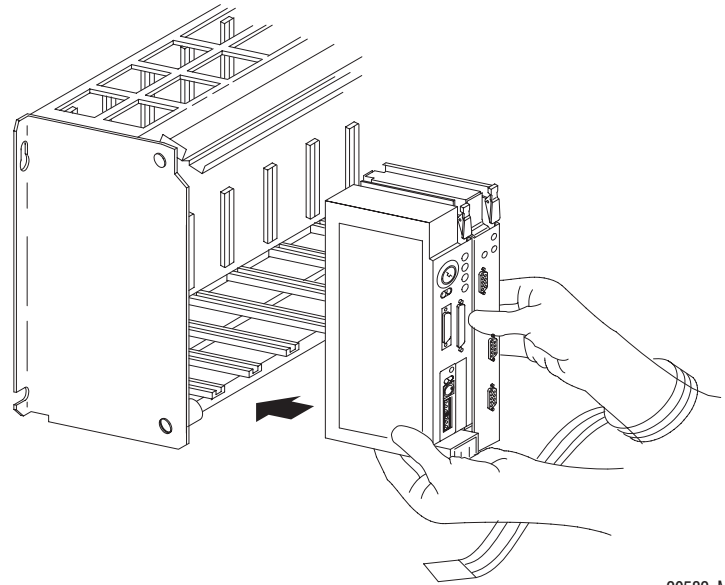
5.

**Instale la combinación de módulo de interface/procesador en la ranura del extremo izquierdo del chasis de E/S 1771.**

**Consulte el  
Capítulo 2**  
*Instalación del  
módulo de  
interface*



Asegúrese de **DESCONECTAR** la alimentación al chasis de E/S 1771.



20582-M

6.

**Asigne una dirección IP al módulo de interface.**

**Consulte el  
Capítulo 3**  
*Configuración del  
módulo de  
interface para  
comunicación  
Ethernet*

Para una dirección IP única, comuníquese con el administrador de su red Ethernet o con el Centro de Información sobre Redes Internacionales.

## 7. Configure el canal 3A para comunicación Ethernet.

**Consulte el  
Capítulo 3**  
*Configuración del  
módulo de  
interface para  
comunicación  
Ethernet*

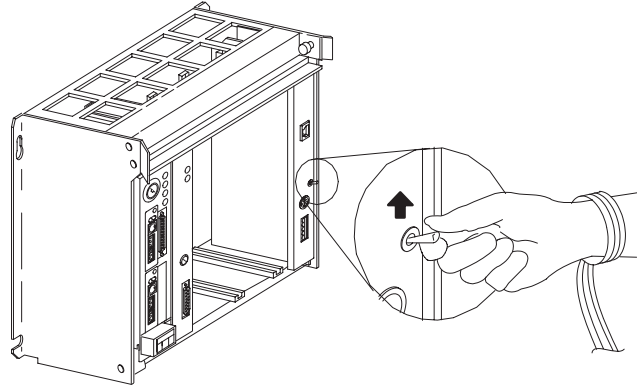
- a.** Asegúrese que el canal 3A esté designado como el canal que acepta el módulo 1785-ENET.
- Si está usando el software de programación 6200, debe tener la revisión 5.2 o posterior para configurar el canal 3A para comunicación Ethernet. El procesador PLC-5 también debe tener la revisión apropiada de firmware. Vea la página 2-1 para obtener información sobre los niveles de revisión de firmware.
  - Si está configurando **en línea** y el módulo de interface está conectado al procesador, el canal 3A automáticamente aceptará el módulo de interface.
  - Si está configurando **fuera de línea**, siga los pasos listados en la documentación de su software de programación.
- b.** Especifique la información de configuración específica para Ethernet (incluyendo la dirección IP) usando cualquiera de los siguientes métodos:
- configure manualmente el canal 3A usando su paquete de software de programación.
  - use el servidor BOOTP del disco de utilidad incluido con su módulo de interface (vea la página NO TAG para obtener información sobre la instalación y uso de este disco).
  - use un servidor BOOTP que ya esté en su red (vea el administrador de red Ethernet para obtener ayuda).

**Importante:** Asegúrese de asignar un archivo de diagnósticos para almacenar toda la información de estado del canal 3A. Lleve el cursor al campo Diagnostics File en la pantalla de configuración de canal, escriba un número de archivo de enteros *no usado* (10-999), y presione [Enter]. El sistema crea un archivo de enteros de 44 palabras de largo.

**8. Conecte la alimentación eléctrica al chasis de E/S y al procesador.**

**Consulte el  
Capítulo 4**  
*Comunicación a  
través del módulo  
de interface*

Active la fuente de alimentación del chasis de E/S.



20634-M

**9. Establezca una conexión Ethernet.**

**Consulte el  
Capítulo 4**  
*Comunicación a  
través del módulo  
de interface*

**10. Verifique que el módulo esté funcionando correctamente.**

**Consulte el  
Capítulo 4**  
*Comunicación a  
través del módulo  
de interface*

Asegúrese de haber asignado un archivo de diagnósticos para almacenar la información de estado del canal 3A. Vea el paso 7 en la página previa.

## Lo que ha hecho



## Lo que viene a continuación

Usted ha instalado y configurado correctamente el módulo de interface PLC-5 Ethernet para operación con el procesador conectado en una red Ethernet. Si su módulo está funcionando correctamente, no es necesario que continúe leyendo este manual.

Para obtener información sobre la operación de procesadores PLC-5 dentro de su sistema de control, consulte el Manual del usuario de los controladores programables PLC-5 con nuevas características y Ethernet, publicación 1785-6.5.12.

Si fuera necesario, consulte el resto de este manual para obtener información más detallada sobre la instalación y configuración del módulo de interface.

Para obtener información detallada sobre	Vea
Instalación del módulo de interface	Capítulo 2
Configuración del módulo de interface para comunicación Ethernet	Capítulo 3
Comunicación por Ethernet a través del módulo de interface	Capítulo 4
Especificaciones del módulo de interface	Apéndice A

# Spare Allen-Bradley Parts



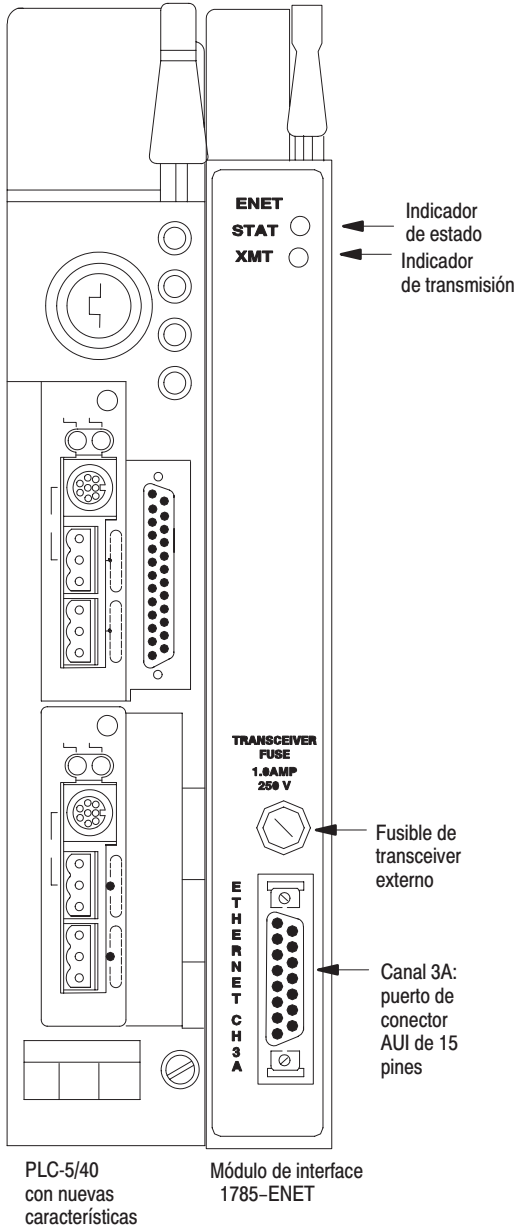


# Instalación del módulo de interface

## Uso de este capítulo

Lea este capítulo para:

- conectar su módulo de interface Ethernet a un procesador PLC-5
- instalar la combinación de procesador/módulo de interface en un chasis de E/S 1771.



Para obtener información sobre:	Vea la página:
Verificación del paquete 1785-ENET antes de empezar	2-2
Equipo que usted debe proporcionar	2-3
Cómo evitar daños producidos por descargas electrostáticas (ESD)	2-3
Cumplimiento con la Directiva de la Unión Europea	2-4
Instalación del módulo de interface Ethernet	2-5
Desinstalación del módulo de interface Ethernet	2-8

El módulo de interface PLC-5 Ethernet es un módulo de una sola ranura que se conecta al lado de cualquier procesador PLC-5 con nuevas características, serie B o posteriores, para proporcionar conectividad Ethernet para el procesador conectado.

Cuando se usa con	El módulo de interface proporciona
Procesador PLC-5 con nuevas características	Conectividad Ethernet sin sacrificar los puertos DH+/RIO
Procesador PLC-5 ControlNet	Conectividad Ethernet
Procesador PLC-5 Ethernet	la capacidad de operar dos redes Ethernet

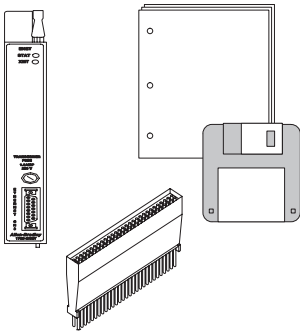
Use el módulo de interface con un paquete de software de programación. Si usa el software de programación 6200, debe usar la versión 5.2 o posteriores, y cualquiera de las revisiones actuales de firmware para los procesadores PLC-5:

Procesador	Modelo	Serie	Revisión
Con nuevas características	PLC-5/11, -5/20, -5/26, -5/30, -5/40, -5/40L, -5/46, -5/46L, -5/60, -5/60L, -5/80, -5/86	D	B
	PLC-5/V30, -5/V40, -5/V40L, -5/V80	C	K
	PLC-5/40, -5/40L, -5/46, -5/46L, -5/60, -5/60L	B	L
	PLC-5/30	A	L
	PLC-5/11, -5/20, -5/26	A	K
ControlNet	PLC-5/20C, -5/40C, -5/60C, -5/80C	D	B
	PLC-5/20C, -5/40C	C	K
Ethernet	PLC-5/20E, -5/40E, -5/80E	D	B
		C	K

## Antes de empezar

Antes de instalar su módulo de interface Ethernet:

1. Revise su paquete del módulo de interface Ethernet.
2. Asegúrese de tener lo siguiente:



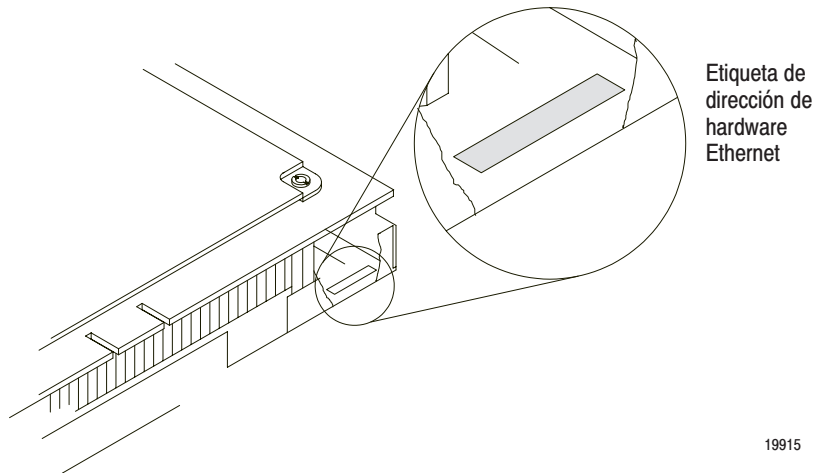
Cantidad	Descripción
1	Módulo de interface PLC-5 Ethernet (1785-ENET)
1	Juego de conector con 1 cabezal de conector PLC-5 de 58 pines
1	Pautas de cableado y conexión a tierra de equipos de automatización industrial, publicación 1770-4.1ES
1	Manual del usuario del módulo de interface PLC-5 Ethernet, publicación 1785-6.5.19ES
1	Disquete de utilidad BOOTP

Si falta algún artículo o no es el correcto, comuníquese con la oficina de ventas o distribuidor local de Allen-Bradley.

3. Ubique y registre la dirección de hardware Ethernet.

Allen-Bradley asigna a cada módulo de interface PLC-5 Ethernet una dirección de hardware Ethernet en la fábrica. Busque esta dirección:

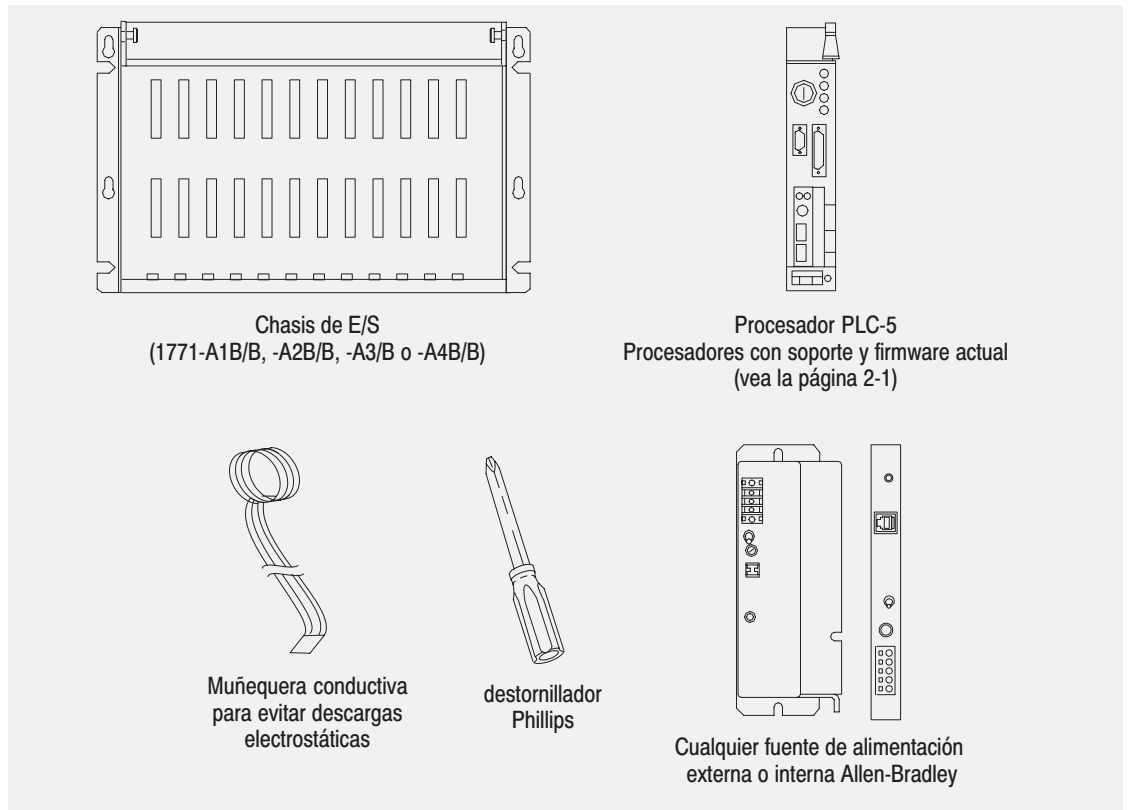
- en la parte posterior, esquina superior de su módulo
- en la pantalla de configuración del canal 3A de su software de programación PLC-5



19915

## Equipo necesario

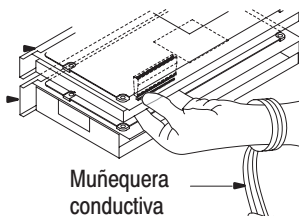
Ubique y tenga listas todas las herramientas y equipo necesario para la instalación:



## Cómo evitar daños producidos por descargas electrostáticas (ESD)

El módulo de interface Ethernet se suministra en una bolsa con protección anti-estática para protegerlo contra las descargas electrostáticas (ESD).

Las descargas electrostáticas pueden dañar los circuitos integrados o semiconductores del módulo si usted toca los pines del conector del backplane. Evite el daño electrostático observando las siguientes precauciones:



- Permanezca en contacto con un punto a tierra aprobado mientras maneja el módulo (usando una muñequera conductiva con una buena conexión a tierra).
- No toque el conector del backplane ni los pines del conector.
- Mantenga el módulo en su bolsa anti-estática cuando no lo use.

# Spare Allen-Bradley Parts

## Cumplimiento con directivas de la Unión Europea



Si este producto tiene la marca CE, ha sido aprobado para ser instalado en países de la Unión Europea y EEA. Ha sido diseñado y probado para comprobar que cumple con las siguientes directivas.

### Directiva EMC

Este producto ha sido probado para comprobar que cumple con la Directiva del Consejo 89/336/EEC sobre Compatibilidad Electromagnética (EMC) y los siguientes estándares, en su totalidad o en parte, documentados en un archivo de construcción técnica:

- EN 50081-2  
EMC – Estándar sobre Emisiones Genéricas – Parte 2 – Ambiente industrial
- EN 50082-2  
EMC – Estándar sobre Inmunidad Genérica – Parte 2 – Ambiente industrial

Este producto ha sido diseñado para usarse en un ambiente industrial.

### Directiva referente a bajo voltaje

Este producto ha sido probado para comprobar que cumple con la Directiva del Consejo 73/23/EEC referente a Bajo Voltaje, aplicando los requisitos de seguridad de EN 61131-2 Controladores Programables, Parte 2 – Requisitos y Pruebas de Equipos.

Para obtener la información específica que la norma EN requiere, vea las secciones apropiadas en esta publicación, así como las siguientes publicaciones de Allen-Bradley:

- Pautas de cableado y conexión a tierra de sistemas industriales de automatización para inmunidad de ruido, publicación 1770-4.1ES
- Pautas de Allen-Bradley para el tratamiento de baterías de litio, publicación AG-5.4ES
- Catálogo de sistemas de automatización, publicación B112ES
- Manual del usuario de los controladores programables PLC-5 con nuevas características y Ethernet, publicación 1785-6.5.12ES

## Instalación del módulo de interface

Para instalar el módulo de interface PLC-5 Ethernet, usted debe:

- conectar el cabezal del conector al procesador
- colocar las arandelas adhesivas en el procesador
- conectar el módulo de interface al procesador
- instalar la combinación en el chasis

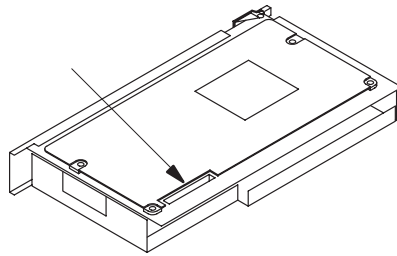


**ATENCIÓN:** Si su fuente de alimentación ya está instalada en el chasis, asegúrese de desconectar la fuente de alimentación eléctrica al chasis antes de empezar los procedimientos de instalación. No intente instalar el interface con la alimentación eléctrica al chasis conectada, porque esto dañará el módulo.

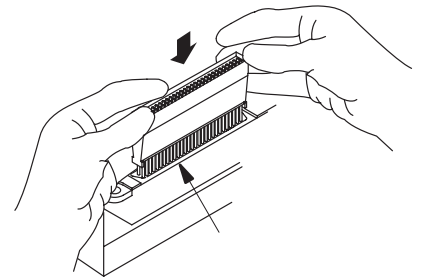
### Conexión del cabezal del conector al procesador

Si todavía no lo ha hecho, póngase una muñequera conductiva. Luego siga estos pasos para conectar el cabezal del conector al procesador:

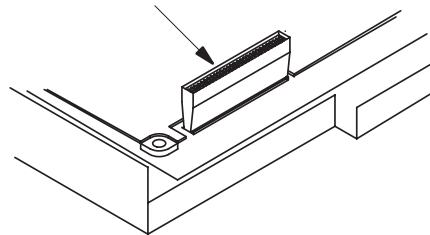
- 1.** Ubique el puerto del cabezal del conector del procesador PLC-5.



- 2.** Empuje los pines expuestos en los agujeros del procesador PLC-5.



- 3.** Conecte el módulo de interface en este extremo del cabezal del conector.



20596-M

**Importante:** Asegúrese de alinear cuidadosamente los pines y los agujeros antes de presionar el cabezal del conector en el procesador. Si el alineamiento es incorrecto, se doblarán los pines del cabezal del conector cuando los presione.

No use fuerza excesiva en el cabezal del conector cuando lo asiente en el procesador.

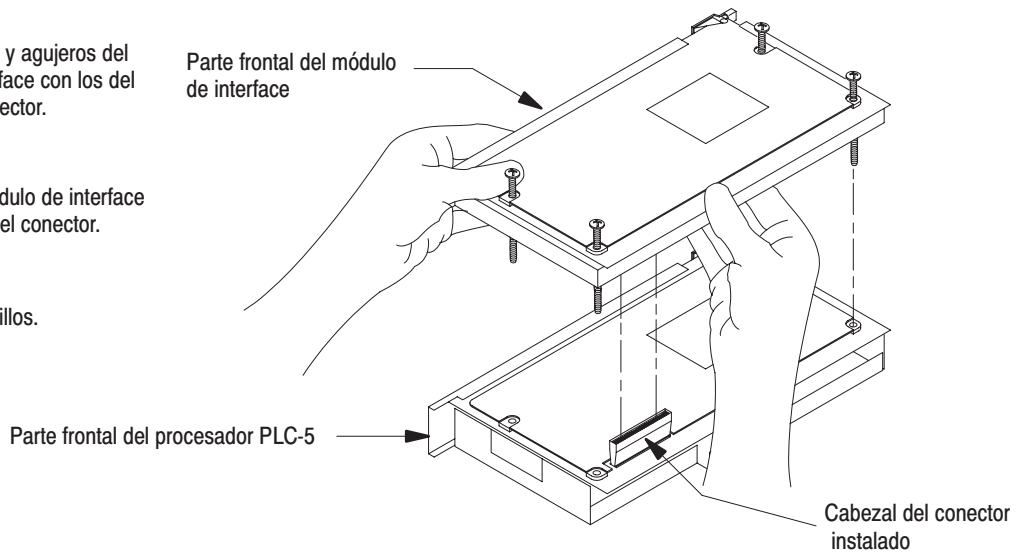
No es necesario codificar el conector.

# Spare Allen-Bradley Parts

## Conexión del módulo de interface al procesador

Coloque el procesador sobre una superficie plana y siga estos pasos para conectar el módulo de interface al procesador:

1. Alinee los pines y agujeros del módulo de interface con los del cabezal del conector.
2. Presione el módulo de interface en el cabezal del conector.
3. Apriete los tornillos.



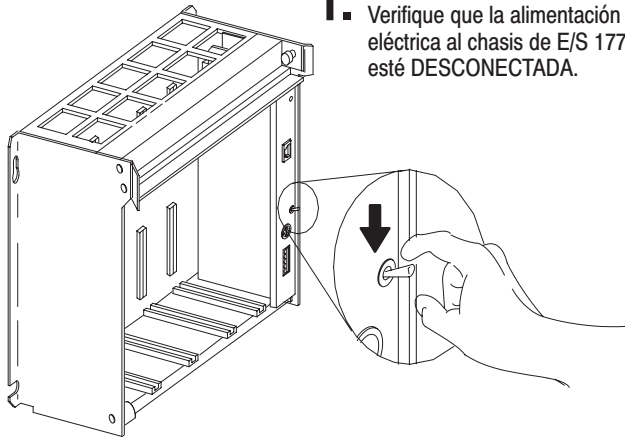
20597-1

**Importante:** Asegúrese de alinear cuidadosamente los pines y los agujeros antes de presionar el módulo de interface en el cabezal del conector. Si el alineamiento es incorrecto, se doblarán los pines del cabezal del conector.

## Instalación del procesador/módulo de interface en el chasis

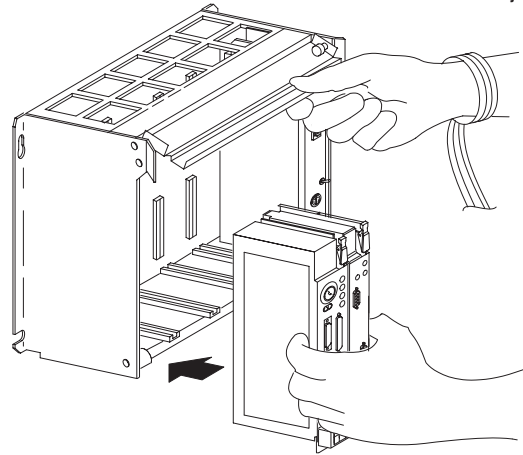
Para instalar los módulos conectados en el chasis de E/S 1771, siga estos pasos:

1. Verifique que la alimentación eléctrica al chasis de E/S 1771 esté **DESCONECTADA**.

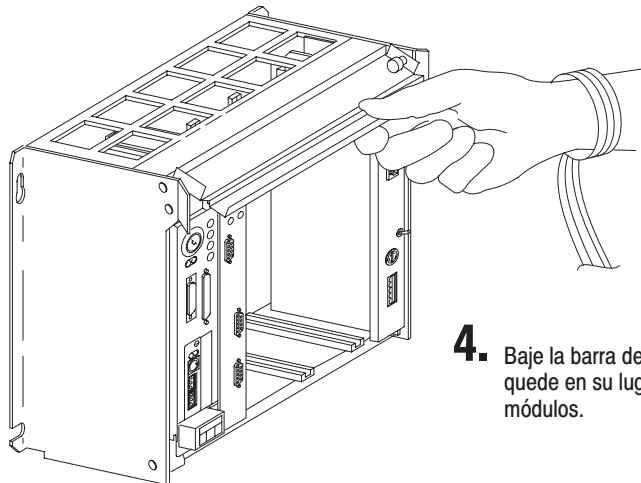


Recuerde usar una muñequera conductiva como protección contra descargas electrostáticas.

2. Levante la barra de fijación.



3. Inserte la combinación de módulos en el chasis de E/S 1771 en las ranuras del extremo izquierdo y deslicela por las guías para tarjeta.



4. Baje la barra de fijación hasta que quede en su lugar sobre los módulos.

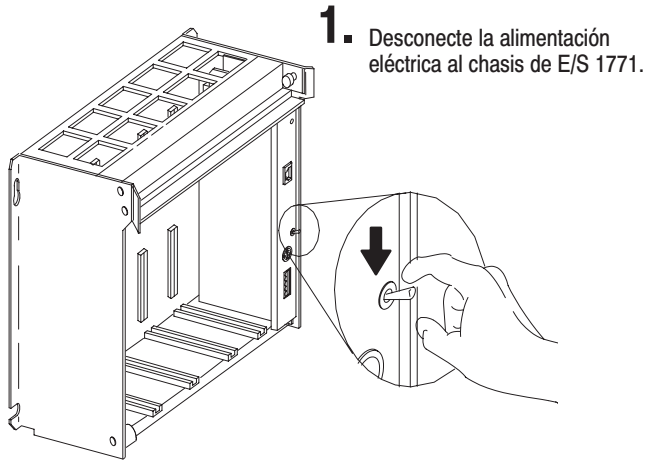
20600-M

20615-M

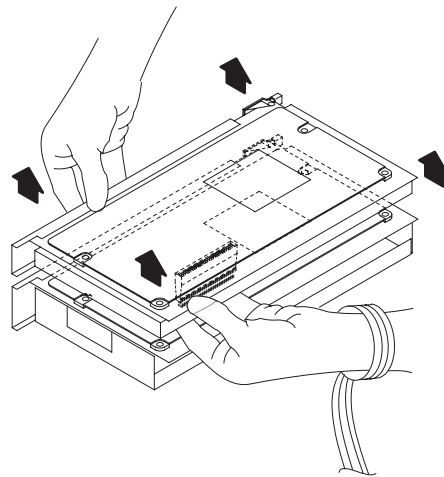
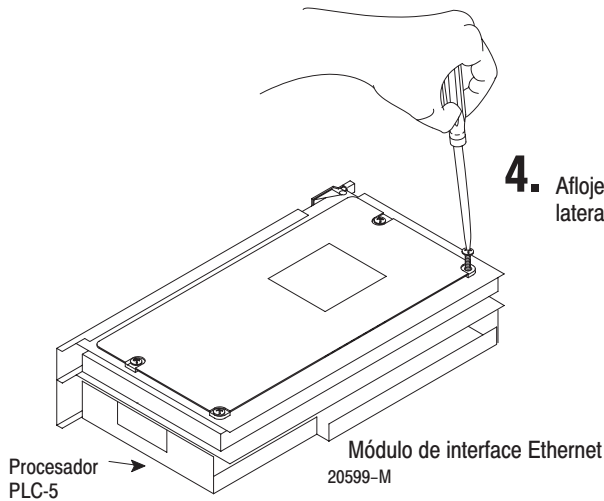
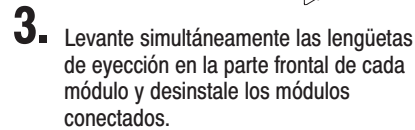
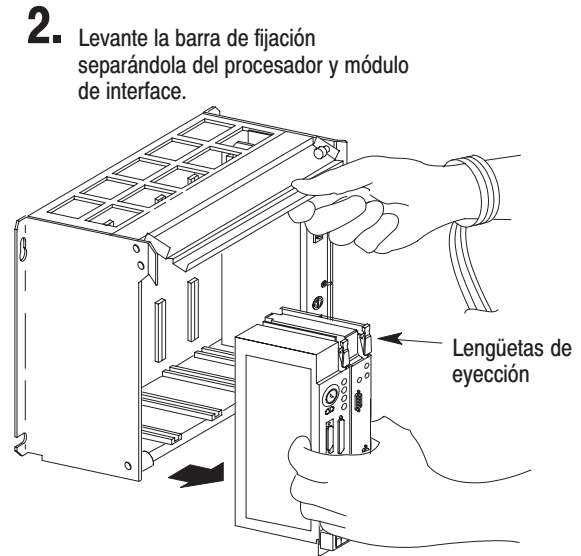
# Spare Allen-Bradley Parts

## Desinstalación del módulo de interface

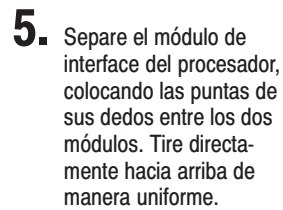
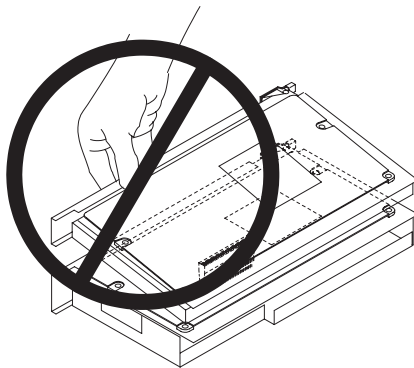
Para desinstalar el módulo de interface de su posición instalada, siga las instrucciones que se proporcionan a continuación:



Recuerde usar una muñequera conductiva como protección contra descargas electrostáticas.



20600-M



No haga palanca para separar el módulo de interface del procesador tirando de una esquina o lado. Si lo hace doblará los pines del cabezal del conector.



# Configuración del módulo de interface para comunicación Ethernet

## Uso de este capítulo

Para obtener información sobre	Vea la página
Antes de empezar	3-1
Configuración del canal 3A	3-2
Designación del canal 3A para aceptar el módulo 1785-ENET	3-2
Especificación de información específica de Ethernet	3-2
Uso del disco de utilidad BOOTP	3-5

## Antes de empezar

Antes de configurar el canal 3A para comunicación Ethernet, asegúrese de:

- conocer la dirección de hardware Ethernet (vea la página 2-2)
- asignar una dirección IP al módulo

Debido a que el módulo de interface PLC-5 Ethernet usa el protocolo TCP/IP, cada dirección de hardware Ethernet en la red requiere una dirección IP única.

Usted debe asignar una dirección IP única para cada dirección de hardware Ethernet.

Si su módulo de interface está conectado a	Entonces usted debe asignar
un procesador PLC-5 Ethernet	dos (2) direcciones IP: <ul style="list-style-type: none"> <li>• una para el procesador</li> <li>• una para el módulo de interface</li> </ul>
un procesador PLC-5 con nuevas características	una (1) dirección IP para el módulo de interface
un procesador PLC-5 ControlNet	una (1) dirección IP para el módulo de interface

La dirección IP se configura mediante el software usando el protocolo BOOTP o su paquete de software de programación. Vea la sección “Introducción manual de información de configuración del módulo” en la página 3-3 o la sección “Configuración dinámica usando BOOTP” 3-4.

Si está familiarizado con el direccionamiento Internet, comuníquese con su administrador de red o con Network Solutions Inc. (InterNIC) para obtener una dirección IP única para asignar a su módulo de interface Ethernet. Puede comunicarse con InterNIC marcando (703) 742-4777, o por correo electrónico a HOSTMASTER@INTERNIC.NET.



Si no está familiarizado con el direccionamiento de Internet, consulte: Comer, Douglas E; *Internetworking with TCP-IP, Volume 1: Principles, Protocols and Architecture*; Englewood Cliffs, N.J.: Prentice-Hall, 1995. Use direcciones únicas que sigan las pautas TCP/IP básicas.

## Configuración del canal 3A

Una vez que sepa la dirección IP única que asignará al módulo de interface PLC-5 Ethernet, debe configurar el canal 3A de manera que su red reconozca el módulo.

Para configurar el canal 3A, use su paquete de software de programación para:

- designar el canal 3A como canal que acepta el módulo de interface PLC-5 Ethernet, si está configurando **fuera de línea** (si está configurando **en línea**, la designación es automática)

**Importante:** Para configurar el módulo 1785-ENET en línea, éste debe estar conectado al procesador PLC-5.

- especificar la información específica de Ethernet

### Designación del canal 3A para que acepte el módulo de interface

Use su paquete de software de programación con el fin de designar el canal 3A para que acepte el módulo de interface.

### Especificación de información específica de Ethernet

Especifique la información específica de Ethernet para el módulo de interface:

- introduciendo manualmente información de configuración del módulo usando las pantallas de su paquete de software de programación
- suministrando dinámicamente información de configuración usando una utilidad BOOTP

Si usted	Entonces
tiene un servidor BOOTP en su red	use ese servidor y edite el archivo BOOTPTAB para incluir el módulo de interface; o use configuración manual con el software de programación PLC-5
no tiene un servidor BOOTP en su red	configure dinámicamente el módulo usando el servidor BOOTP del disco de utilidad incluido con su módulo de interface (edite el archivo BOOTPTAB para incluir el módulo de interface); o bien use configuración manual con el software de programación PLC-5

BOOTP enabled es el valor predeterminado. Usted debe inhabilitar BOOTP para que sus entradas manuales se hagan efectivas al aceptar las ediciones.

## Introducción manual de información de configuración del módulo

Para introducir manualmente información de configuración del módulo para el canal 3A, siga los pasos especificados en la documentación de su software de programación.

Introduzca la información de configuración en los campos apropiados. Vea la Tabla 3.A.

**Tabla 3.A**

### Campos de configuración del canal 3A Ethernet

Este campo:	Especifica:	Realice la configuración haciendo lo siguiente:
Diagnostics file	El archivo que contiene la información de estado del canal	Lleve el cursor al campo, escriba un número de archivo de enteros no usado (10–999), y presione [Enter]. El sistema crea un archivo de enteros de 44 palabras de largo. <b>ATENCIÓN:</b> No asigne un número de archivo de diagnósticos que sea el archivo de estado de E/S que usted asignó a otro canal de comunicación o ningún otro archivo usado; esto puede causar una acción impredecible de la máquina. <b>Importante:</b> Usted debe definir un archivo de diagnósticos para un canal configurado para cualquier cosa pero no usado (aunque no esté usando el canal) si desea información de estado para ese canal.
Ethernet Address	La dirección de hardware Ethernet del módulo de interface De visualización solamente	Asignado por Allen-Bradley y no puede cambiarse. Se muestra en pantalla como un conjunto de 6 bytes (en hexadecimal), separado por el signo de dos puntos.
IP Address	La dirección Internet del módulo de interface	Lleve el cursor al campo e introduzca una dirección en este formato: a.b.c.d Donde: a, b, c, d estén entre 1-254 (decimal) Usted debe especificar la dirección IP para tener la conexión del módulo de interface a la red TCP/IP. No use 0 ni 255 como a, b, c, o d en la dirección IP.
BOOTP Enable	Si BOOTP está habilitado	Lleve el cursor al campo y especifique <b>NO</b> (para configuración manual). <b>Antes</b> de inhabilitar BOOTP, asegúrese de tener una dirección IP especificada. Con BOOTP establecido a <b>NO</b> , el módulo de interface usa los parámetros que usted especifica localmente. Para habilitar BOOTP, vea la sección “Configuración dinámica del canal 3A usando BOOTP” en la página 3–4.
MSG Conn Timeout	El número de milisegundos permitidos para que una instrucción MSG establezca una conexión con el nodo de destino	Lleve el cursor al campo e introduzca un período de tiempo de espera en milisegundos. (El módulo de interface redondea al valor de 250 ms más cercano). El rango válido para un período de tiempo de espera es 0-65,535 ms. El valor predeterminado es 15,000 ms.
MSG Reply Timeout	El número de milisegundos que el interface Ethernet espera una respuesta a un comando que éste inició (a través de una instrucción MSG)	Lleve el cursor al campo e introduzca un período de tiempo de espera en milisegundos. (El módulo de interface redondea al valor de 250 ms más cercano). El rango válido para un período de tiempo de espera es 0-65,535 ms. El valor predeterminado es 3,000 ms.
Inactivity Timeout	El número de minutos de inactividad antes que se cierre la conexión	Lleve el cursor al campo e introduzca un período de tiempo de espera en minutos. El rango válido para un período de tiempo de espera es 0-65,535 minutos. El valor predeterminado es 30 minutos.
<b>Funciones avanzadas</b>		
Broadcast Address	La dirección de difusión a donde debe responder el procesador	Vea el Manual del usuario de los controladores programables PLC-5 con nuevas características y Ethernet, publicación 1785-6.5.12ES para obtener información sobre cómo configurar estas funciones avanzadas Ethernet.
Subnet Mask	La máscara de subred del procesador (se usa cuando la red tiene subredes)	
Gateway Address	La dirección IP del gateway que proporciona una conexión a otra red IP	

# Spare Allen-Bradley Parts

---

Asegúrese de haber asignado un archivo de diagnósticos en el cual almacenar la información de estado del canal.

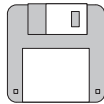
---

Después de introducir la información de configuración del canal 3A, acepte las ediciones o acepte la información de estado del canal 3A.

### **Configuración dinámica usando BOOTP**

BOOTP es un protocolo que suministrará al módulo de interface la información de configuración al momento del encendido. BOOTP le permite asignar dinámicamente direcciones IP a dispositivos en la red Ethernet.

Para usar BOOTP, debe existir un servidor BOOTP en la subred Ethernet local. El servidor es una computadora (ya sea una computadora personal, sistema VAX o UNIX) que tiene el software BOOTP-server instalado y lee un archivo de texto que contiene información de red para nodos individuales en la red.



Si no tiene capacidades de servidor BOOTP en su red y desea configurar dinámicamente el canal 3A, use cualquiera de los servidores BOOTP DOS o Windows suministrados en el disco de utilidad BOOTP que se envió con su módulo de interface. Usted debe tener el software PC/TCP de FTP ejecutándose en su PC para operar la utilidad DOS o un winsock.dll estándar para operar la utilidad Windows.

Para habilitar BOOTP, siga los pasos especificados en la documentación de su software de programación para especificar la información de configuración Ethernet. Para obtener las descripciones de los campos, consulte la Tabla 3.A en la página 3-3.

## Uso de los servidores BOOTP en el disco de utilidad

El disco que recibió con su módulo de interface contiene servidores BOOTP basados en DOS y basados en WINDOWS. Ambos proporcionan servicios BOOTP para módulos de interface PLC-5 Ethernet y procesadores PLC-5 Ethernet. Independientemente de la plataforma que esté usando, usted debe:

- instalar el disco de utilidad del servidor de inicialización
- editar el archivo de configuración del servidor de inicialización
- ejecutar uno de los servidores BOOTP del disco de utilidad

**Importante:** No use el disco de utilidad BOOTP si ya tiene el software RSLinx o INTERCHANGE instalado. En lugar de ello, use las capacidades del servidor BOOTP que vienen con su software RSLinx o INTERCHANGE.

### Instalación del disco del servidor BOOTP DOS/Windows

Para instalar el servidor BOOTP DOS:

1. Coloque el disco de utilidad incluido con su módulo de interface en su unidad de disco.
2. Haga que la unidad de disquete sea la unidad predeterminada escribiendo "a:", donde "a" es la letra de la unidad.
3. Escriba `install c:`, y presione [Enter].
4. El software está instalado en C:\ABIC\BIN. Coloque este directorio en la instrucción de ruta de acceso de su archivo AUTOEXEC.BAT.

## Edición del archivo de configuración BOOTP DOS/Windows

El archivo de configuración servidor de inicialización, BOOTPTAB, está ubicado en el directorio C:\ABIC\BIN. Este archivo contiene la información necesaria para inicializar el módulo de interface Ethernet.

**Importante:** Asegúrese de conocer la dirección de hardware Ethernet del módulo, ya que tendrá que introducirla en este archivo.

Debe editar el archivo BOOTPTAB, el cual es un archivo de texto ASCII, para incluir el nombre, dirección IP y dirección de hardware para cada módulo de interface Ethernet que usted desea que el servidor inicie. Para editar este archivo:

1. Abra el archivo BOOTPTAB utilizando un editor de texto.

- El archivo contiene líneas parecidas a la siguiente:

```
#Default string for each type of Ethernet client
defaults5E: ht=1:vm=rfc1048
```
- Estos son los parámetros predeterminados para los módulos de interface PLC-5 Ethernet y siempre deben preceder las líneas del cliente en el archivo BOOTPTAB.
- El archivo también contiene una línea parecida a la siguiente:

```
sidecar: tc=defaults5E:ip=aa.bb.cc.dd:ha=0000BC03xxyy
```

**Importante:** Use esta línea como plantilla de configuración para los dispositivos Ethernet.

2. Haga una copia de la plantilla de dispositivos Ethernet para cada módulo de interface PLC-5 Ethernet en su sistema (por ej. una línea por módulo).

3. Edite cada copia de la plantilla como sigue:

- a. Reemplace `sidecar` con el nombre que usted asignó al módulo de interface Ethernet. Use sólo letras y números; no use el carácter de subrayado.
- b. Reemplace `aa.bb.cc.dd` con la dirección IP que va a ser asignada al módulo de interface.
- c. Reemplace `xxyy` con los últimos cuatro dígitos de la dirección de hardware Ethernet. Use sólo dígitos hexadecimales válidos (0-9, A-F); no use guiones ni signos de dos puntos como separación de los números. (La dirección de hardware se encuentra en una etiqueta adherida a la tarjeta de circuitos impresos del módulo de interface Ethernet).

4. Guarde, cierre y haga una copia de seguridad (backup) de este archivo).

---

Vea un ejemplo de un archivo BOOTPTAB en la siguiente página.

---

---

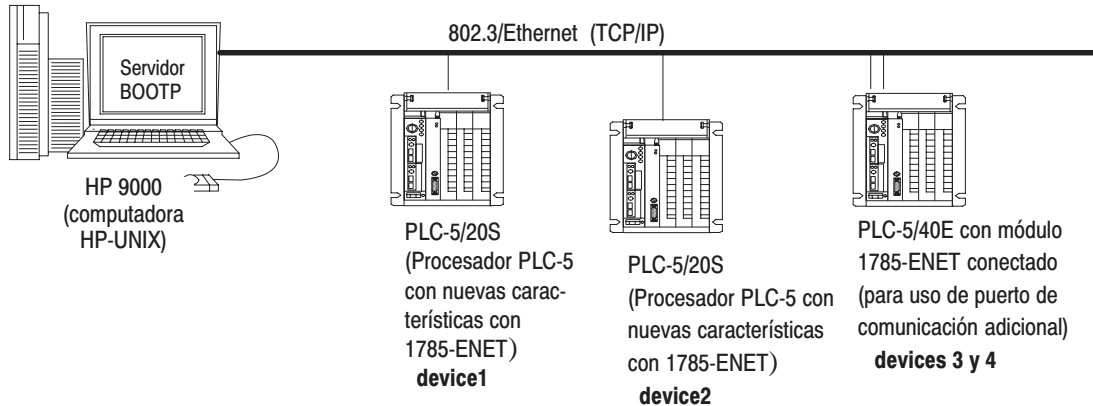
El término "sidecar" en esta plantilla es un nombre lógico usado como identificación en este archivo solamente. No está asociado con el nombre del procesador almacenado.

---

## Ejemplo

En este ejemplo hay tres procesadores PLC-5 (dos procesadores con nuevas características y un procesador Ethernet) con módulos de interface 1785-ENET conectados y una estación de trabajo HP 9000. Los nombres y direcciones de hardware son específicos para cada dispositivo:

Dispositivo	Nombre	Dirección IP	Dirección de hardware
PLC-5/20S	device1	12.34.56.1	00-00-BC-03-12-34
PLC-5/20S	device2	12.34.56.2	00-00-BC-03-56-78
PLC-5/40E	device3	12.34.56.3	00-00-BC-1C-90-12
PLC-5/40S	device4	12.34.56.4	00-00-BC-03-88-27



En base a esta configuración, el archivo BOOTPTAB se parecerá al siguiente:

```
# Legend: gw -- gateways
#          ha -- hardware address
#          ht -- hardware type①
#          ip -- host IP address
#          sm -- subnet mask
#          vm -- BOOTP vendor extensions format②
#          tc -- template host

#Default string for each type of Ethernet client
defaults5E: ht=1:vm=rfc1048

#Entries for 1785-ENET modules:
device1: tc=defaults5E:ip=12.34.56.1:ha=0000BC031234
device2: tc=defaults5E:ip=12.34.56.2:ha=0000BC035678
device4: tc=defaults5E:ip=12.34.56.4:ha=0000BC038827

#Entries for Ethernet PLC-5 processors:
device3: tc=defaults5E:ip=12.34.56.3:ha=0000BC1C9012
```

- ① 1 = 10MB Ethernet  
 ② Use rfc1048

## Ejecución de la utilidad de servidor de inicialización

Usted podrá ejecutar la utilidad BOOTP basada en DOS o basada en Windows, pero no ambas.

Si está usando	entonces invoque este ejecutable	desde	Vea la página
DOS	DTLBOOTD.EXE	La línea de comando DOS (especifique parámetros opcionales si fuera necesario)	3-8
Windows	DTLBOOTW.EXE	Windows File Manager	3-9

Si está invocando este ejecutable	también necesitará
DTLBOOTD.EXE	software TCP/IP de FTP
DTLBOOTW.EXE	un <i>winsock.dll</i> estándar

Ambas utilidades están ubicadas en el directorio C:\RSI\BIN y usan la información contenida en el archivo BOOTPTAB.



Asegúrese de colocar el archivo BOOTPTAB en el directorio desde donde está ejecutando la utilidad BOOTP. Si este archivo no está en ese directorio, la utilidad tratará de encontrar el archivo en el directorio especificado por la variable del entorno ABIC\_CONFIG.

### Ejecución de la utilidad basada en DOS

Para ejecutar la utilidad de servidor de inicialización basada en DOS, DTLBOOTD.EXE, siga estos pasos:

1. En el comando DOS, escriba

```
DTLBOOTD [-d] [-t <timeout>] [-b <numboots>] [-f <numfiles>] [configfile] [logfile]
```

Parámetro	Descripción
-d	proporciona información adicional para propósitos de depuración.
-t <timeout>	sale después de <timeout> segundos de inactividad.
-b <numboots>	sale después de responder el número <numboots> de peticiones de inicialización.
-f <numfiles>	sale después de responder el número <numfiles> de peticiones de archivo.
configfile	nombre del archivo de configuración de servidor de inicialización a usar. El archivo de configuración predeterminado es %ABIC_CONFIG%\BOOTPTAB.
logfile	nombre del archivo de registro a usar. El archivo de registro predeterminado es %ABIC_CONFIG%\DTLBOOTD.LOG.

Para salir, presione [Ctrl-C] o [Esc].

Una vez que se invoca la utilidad, ésta se ejecutará hasta que se haya satisfecho el parámetro de salida. Se puede salir en cualquier momento presionando [Ctrl-C] o [Esc].



2. Conecte la alimentación eléctrica a todos los chasis que contienen procesadores PLC-5 Ethernet y módulos de interface.

Al momento del encendido, cada módulo de interface PLC-5 Ethernet difunde una petición BOOTP si BOOTP estaba habilitado en la pantalla de configuración del canal 3A. La dirección de hardware del módulo está contenida en la petición BOOTP. El servidor de inicialización Ethernet compara la dirección de hardware con aquellas listadas en BOOTPTAB y responde enviando la dirección IP correspondiente y otros datos de configuración al módulo de interface mediante una respuesta BOOTP.

### Ejecución de la utilidad basada en Windows

Para ejecutar la utilidad de servidor de inicialización basada en Windows, DTLBOOTW.EXE, siga estos pasos:

1. Inicie Microsoft Windows® 3.x, si es que aún no lo ha hecho.
2. Abra la ventana File Manager, si es que todavía no está abierta.
3. Seleccione **File** en la barra de menús y seleccione **Run** del menú.
4. En el cuadro de diálogo, escriba **C:\ABIC\BIN\DTLBOOTW**; luego seleccione **OK** o presione [**Enter**].

Una vez que se invoca la utilidad, ésta se ejecutará hasta que usted la termine cerrando la ventana DTLBOOTW.EXE.

5. Conecte la alimentación eléctrica a todos los chasis que contienen procesadores PLC-5 Ethernet y/o módulos de interface Ethernet.

Al momento del encendido, cada módulo de interface PLC-5 Ethernet difunde una petición BOOTP si BOOTP estaba habilitado en la pantalla de configuración del canal 3A. La dirección de hardware del módulo está contenida en la petición BOOTP. El servidor de inicialización Ethernet compara la dirección de hardware con aquellas listadas en BOOTPTAB y responde enviando la dirección IP correspondiente y otros datos de configuración al módulo de interface mediante una respuesta BOOTP.

# Spare Allen-Bradley Parts



# Comunicación a través del módulo de interface

## Uso de este capítulo

Una vez que el módulo de interface PLC-5 Ethernet está conectado y configurado, el módulo de interface y el procesador funcionan como una unidad.

Para obtener información sobre	Vea la página
Conexión de la alimentación eléctrica al chasis	4-1
Monitorización de los indicadores LED	4-1
Establecimiento de una conexión Ethernet	4-4
Monitorización de datos de estado Ethernet	4-4
Uso de la instrucción de mensaje	4-6
Interpretación de códigos de error	4-8
Identificación del módulo de interface dentro de una red	4-9
Cómo guardar/restaurar programas	4-9

## Conexión de la alimentación eléctrica al chasis

Después de instalar el módulo de interface en el chasis y configurar el canal 3A para comunicación Ethernet, conecte la alimentación eléctrica al chasis de E/S 1771. Al hacerlo, el módulo de interface PLC-5 Ethernet realiza las siguientes funciones:

- establece la comunicación con el procesador PLC-5
- difunde peticiones BOOTP (si BOOTP está habilitado; vea la página 3-4)

## Monitorización de los indicadores LED

Si su módulo está funcionando correctamente, verá las siguientes indicaciones LED:

- El indicador LED verde de estado se enciende
- El indicador LED verde de transmisión Ethernet se enciende brevemente cuando se transmiten paquetes

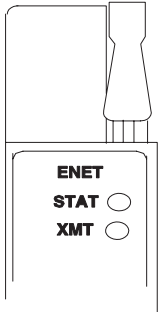
Si los indicadores LED no indican la operación normal anterior, consulte la Tabla 4.A en la página 4-2 para obtener una explicación de las luces indicadoras.

**Tabla 4.A**  
**Luces indicadoras del módulo de interface PLC-5 Ethernet**

Indicador	Color	Descripción	Causa probable	Acción recomendada
STAT	Rojo fijo	Fallo crítico de hardware	El módulo de interface requiere reparación interna	Comuníquese con su distribuidor local Allen-Bradley
	Rojo parpadeante	Fallo de hardware o software (detectado y reportado a través de un código)	Depende del código de fallo	Vea el Apéndice D
	Apagado	El interface Ethernet está funcionando correctamente pero no está conectado a una red Ethernet activa	Operación normal	Conecte el procesador y el módulo de interface a una red Ethernet activa
	Verde	El canal 3A Ethernet está funcionando correctamente y ha detectado que está conectado a una red Ethernet activa	Operación normal	No se requiere ninguna acción
XMIT	Verde	se enciende brevemente (verde) cuando el puerto Ethernet está transmitiendo un paquete. No indica si el puerto Ethernet está recibiendo o no un paquete.		

Monitorice la serie de parpadeos para determinar el código de fallo.

Cuente la primera y última serie de parpadeos lentos, haga caso omiso de las series de parpadeos rápidos entre las series lentas.



**Importante:** El módulo de interface hará parpadear las luces indicadoras tal como se muestra en el Apéndice D. El procesador puede entrar en fallo aunque el módulo de interface no entre en fallo.

La siguiente tabla lista todos los códigos de fallo del procesador pertinentes a un módulo Sidecar, tal como el módulo de interface Ethernet. Para obtener una lista completa de los códigos de fallo de los procesadores PLC-5, vea el Manual del usuario de los controladores programables PLC-5 con nuevas características y Ethernet, publicación 1785-6.5.12ES.

**Tabla 4.B**  
**Códigos de fallo mayor pertinentes a módulos Sidecar**  
**(almacenados en S:12)**

<b>Este código de fallo:</b>	<b>Indica este fallo:</b>
91	Tipo de mensaje no definido de módulo Sidecar
92	Módulo Sidecar solicitando grupo no definido
93	Tamaño de grupo máximo ilegal de módulo Sidecar
94	Mensaje ASCII ilegal de módulo Sidecar
95	Módulo Sidecar comunicó fallo, el cual puede ser resultado de un programa incorrecto que corrompe la memoria o de un fallo de hardware
96	Módulo Sidecar no está físicamente conectado al procesador PLC-5
97	Módulo Sidecar solicitó un tamaño de grupo muy pequeño para comando PCC (ocurre al momento del encendido)
98	Falló prueba RAM de primeros/últimos 16 bytes de módulo Sidecar
99	Fallo de transferencia de datos de módulo Sidecar a procesador
100	Fallo de transferencia de datos de procesador a módulo Sidecar
101	Falló transferencia de fin de escán de módulo Sidecar
102	El número de archivo especificado para transferencia de datos sin procesar a través del módulo Sidecar es un valor ilegal
103	El número de elemento especificado para transferencia de datos sin procesar a través del módulo Sidecar es un valor ilegal
104	El tamaño de la transferencia solicitada a través del módulo Sidecar es un tamaño ilegal
105	El offset en el segmento de transferencia sin procesar del módulo Sidecar es un valor ilegal
106	Violación de protección de transferencia de módulo Sidecar, para procesadores PLC-5/26, -5/46 y -5/86 solamente.

## Establecimiento de una conexión Ethernet

Para establecer las comunicaciones en línea, configure las características en línea usando su paquete de software de programación.

## Monitorización de los datos de estado Ethernet

Monitoree el estado de la comunicación a través del módulo de interface PLC-5 mediante el acceso a la pantalla de estado del canal 3A Ethernet.

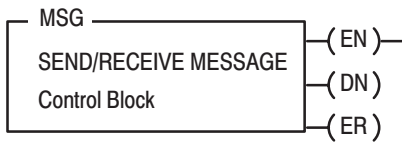
Asegúrese de haber asignado un archivo de diagnósticos antes de intentar monitorizar la actividad de comunicación del canal 3A. Vea la página 3-4.

Los datos de contador de diagnósticos mostrados se almacenan en el archivo de diagnósticos que usted definió en la pantalla de configuración del canal 3A (vea la página 3-3).

Campo de estado:		Bytes:	Muestra el número de:
Commands	sent	0-3	Comandos enviados por el canal
	received	4-7	Comandos recibidos por el canal
Replies	sent	8-11	Respuestas enviadas por el canal
	received	12-15	Respuestas recibidas por el canal
	sent with error	16-19	Respuestas que contienen errores enviados por el canal
	received with error	20-23	Respuestas que contienen errores recibidos por el canal
	timed out	24-27	Respuestas no recibidas dentro del período de tiempo de espera especificado

<b>Campo de estado:</b>	<b>Bytes:</b>	<b>Muestra el número de:</b>	
Ethernet	In Octets	28-31	Octetos recibidos en el canal
	Out Octets	32-35	Octetos enviados en el canal
	In Packets	36-39	Paquetes recibidos en el canal, incluyendo paquetes de difusión
	Out Packets	40-43	Paquetes enviados en el canal, incluyendo paquetes de difusión
	alignment errors	44-47	Tramas recibidas en el canal que no son un número integral de octetos en longitud
	FCS errors	48-51	Tramas recibidas en el canal que no pasan la verificación FCS
	carrier sense errors	52-55	Veces que la condición de detección de portadora se perdió o nunca se activó mientras se intentaba transmitir una estructura
	excessive collisions	56-59	Tramas para las cuales una transición falla debido a colisiones excesivas
	excessive deferrals	60-63	Tramas para las cuales la transición es diferida por un período excesivo de tiempo
	MAC receive errors	64-67	Tramas para las cuales la recepción en un interface falla debido a error interno de recepción de subnivel MAC
	MAC transmit errors	68-71	Tramas para las cuales la recepción en un interface falla debido a error interno de transmisión de subnivel MAC
	single collisions	72-75	Tramas transmitidas correctamente por las cuales la transmisión se retardó debido a colisión.
	multiple collisions	76-79	Tramas transmitidas correctamente por las cuales la transmisión se retardó más de una vez debido a colisión.
	deferred transmission	80-83	Tramas para las que el primer intento de transmisión se retardó debido a que el medio está ocupado
late collisions	84-87	Veces que una colisión es detectada después de 512 bit-veces en la transmisión de un paquete	

## Uso de la instrucción de mensaje



La instrucción de mensaje (MSG) transfiere hasta 1000 elementos de datos; el tamaño de cada elemento depende de la sección de la tabla de datos que usted especifica y del tipo de comando de mensaje que use. Por ejemplo, un elemento binario contiene una palabra de 16 bits, y un elemento de punto (coma) flotante contiene dos palabras de 16 bits.

La instrucción MSG transfiere datos en paquetes. Cada paquete puede contener hasta 709 palabras para procesadores Ethernet y módulos de interface. Si su transferencia de mensaje contiene más palabras de las que entran en un paquete, la transferencia requiere más de un paquete de datos de transferencia. Cuanto más paquetes de datos hay que transferir, más tiempo dura la transferencia total.

### Introducción de parámetros

El bloque de control es donde se almacena toda la información relacionada al mensaje. Las instrucciones de mensaje Ethernet usan *dos* bloques de control consecutivos:

Este bloque	Contiene
primero	información de mensaje
segundo	dirección de destino

**Importante:** Debido a que los mensajes Ethernet necesitan **dos bloques de control consecutivos**, el bloque de control de mensaje que usted especifique debe empezar con un número par.

Use su paquete de software de programación para introducir la dirección de bloque de control. Después de introducir el bloque de control, el terminal de programación muestra automáticamente una pantalla de entrada de datos, desde donde usted introduce los parámetros de la instrucción que se almacenan en la dirección de bloque de control.



Este parámetro:	Especifica esta información:
Command Type	Si la instrucción MSG realiza una operación de lectura o escritura. El software alterna entre: PLC-5 Typed Read, PLC-5 Typed Write, PLC-5 Typed Write to SLC, PLC-5 Typed Read from SLC, SLC Typed Logical Read, SLC Typed Logical Write, PLC-2 Unprotected Read, PLC-2 Unprotected Write, PLC-3 Word Range Read, and PLC-3 Word Range Write.
PLC-5 Data Table Address	La dirección del archivo de datos del procesador que contiene la instrucción de mensaje. Si la operación MSG es de escritura, esta dirección es la palabra inicial del archivo de origen. Si la operación MSG es de lectura, esta dirección es la palabra inicial del archivo de destino.
Size in Elements	El número de elementos (1 - 1000) que se va a transferir.
Destination Address	La dirección inicial del archivo de origen o destino en el procesador receptor.
Port Number	El canal para las comunicaciones de mensajes. Las comunicaciones a través del módulo de interface Ethernet usan el canal 3A.

Cuando usted introduce 3A como número de puerto, aparece una pantalla de introducción de instrucción Ethernet. Además de la información que usted introdujo previamente, esta pantalla incluye un campo donde se introduce el **Host/Internet (IP) address**. Introduzca aquí la dirección IP del procesador de destino.

Este parámetro:	Especifica esta información:
IP Address	<p>El nodo de destino de la instrucción MSG.</p> <ul style="list-style-type: none"> <li>• Si el destino es un procesador PLC-5/20E, -5/40E, -5/80E, u otro procesador PLC-5 equipado con 1785-ENET, el destino debe ser una dirección IP total</li> <li>• Si el destino es un programa de cliente INTERCHANGE, escriba "CLIENT" en el capo Destination Node.</li> </ul> <p><b>Importante:</b> Para tener acceso a esta función, usted debe establecer el número de puerto a 3A.</p>

## Interpretación de códigos de error

Cuando el procesador/módulo de interface detecta un error durante la transferencia de datos de mensaje, el procesador establece el bit .ER e introduce un código de error que usted puede monitorizar desde su software de programación.

<b>Código</b> (Hexadecimal—Palabra 1 del bloque de control)	<b>Descripción</b> (Aparece en la pantalla de monitor de datos)
0037	Message timed out in local processor
0010	No IP address configured for the network
0011	Already at maximum number of connections
0012	Invalid internet address or host name
0013	No such host
0014	Cannot communicate with the name server
0015	Connection not completed before user-specified timeout
0016	Connection timed out by the network
0017	Connection refused by destination host
0018	Connection was broken
0019	Reply not received before user-specified timeout
001A	No network buffer space available
0500	Message timed out waiting for a response from a client
1000	Illegal command specified in MSG instruction.
2000	Error communicating with a client
3000	Client session has disconnected
0083	Processor is disconnected
4000	Processor connected but faulted (hardware)
5000	Client generated an error converting data.
6000	Requested function is not available. Client's unsolicited handler returned an error.
7000	Processor is in program mode
8000	Processor's compatibility file does not exist
9000	Client's backlog has been exceeded
0089	Processor's message buffer is full
B000	Processor is downloading so it is inaccessible
0092	No response (regardless of station type)
00D3	Control block formatted incorrectly
00D5	Incorrect address for the local data table
F001	Processor incorrectly converted the address
F002	Incomplete address
F003	Incorrect address
F006	Addressed file does not exist in target processor
F007	Destination file is too small for number of words requested
F00A	Target processor cannot put requested information in packets
F00B	Privilege error, access denied
F00C	Requested function is not available
F00D	Request is redundant
F011	Data type requested does not match data available
F012	Incorrect command parameters

## Restricciones conocidas en esta versión del módulo de interface

Cuando el procesador PLC-5 entra en fallo, el módulo de interface hace parpadear el código de error 2, lo cual significa un “error de bus”. El código de error apropiado para este error es 73, el cual significa que el procesador PLC entró en fallo. Esta anomalía será corregida en una versión posterior del módulo de interface.

## Identificación del módulo de interface dentro de una red

El módulo de interface PLC-5 Ethernet tiene capacidad para el Protocolo Simple de Administración de redes (SNMP [Simple Network Management Protocol]).

El módulo responde automáticamente a peticiones de SNMP y mantiene un archivo Management Information Base (MIB) (Base de Datos de Información de Administración) (nivel II). La información mantenida en este archivo incluye por ejemplo:

- número de datagramas recibidos
- número de paquetes fragmentados recibidos
- número máximo de conexiones TPC permitidas

Para obtener más detalles, vea el Apéndice C.

## Cómo guardar y restaurar programas

Usted puede guardar y restaurar físicamente y lógicamente todos los programas, siempre que use:

- El software de programación AI, versión 7.21 o posterior, para todas las operaciones de guardar/restaurar lógicas
- El software de programación serie 6200, versión 5.2 o posterior, para todas las operaciones de guardar/restaurar lógicas
- un procesador PLC-5 con nuevas características, serie B o posterior



# Especificaciones del módulo

## Módulo de interface PLC-5 Ethernet (1785-ENET)

<b>Corriente del backplane</b>	2.2A
<b>Disipación de calor</b>	37.54 BTU/hr
<b>Condiciones ambientales</b>	Temp. de operación . . . . . 0 a 60°C (32-140°F) Temp. de almacenam. . . . . -40 a 85°C (-40 a 185°F) Humedad relativa . . . . . 5 a 95% (sin condensación)
<b>Choque</b>	De operación . . . . . 30 g aceleración pico durante 11±1 ms Fuera de operación . . . . . 50 g aceleración pico durante 11±1 ms
<b>Vibración (de operación y fuera de operación)</b>	2 g @ 10 a 500 Hz 0.012 pulgadas de desplazamiento pico a pico
<b>Direccionamiento de hardware</b>	El módulo se comunica a través del canal 3A del procesador. No se comunica a través del backplane de E/S 1771.
<b>Comunicación</b>	Ethernet (protocolo TCP/IP, puerto de transceiver AUI de 15 pines)
<b>Ubicación</b>	Chasis 1771-A1B, -A2B, A3B, -A3B1, -A4B, segunda ranura del extremo izquierdo, conectada al procesador.
<b>Codificación</b>	Ninguna
<b>Peso</b>	0.95 kg (2.1 lbs)
<b>Certificaciones</b> (Cuando el producto o su embalaje tienen la marca)	<ul style="list-style-type: none"> <li>• CSA Clase I, División 2, Grupos A, B, C, D</li> <li>• Lista UL</li> <li>• Marca CE para todas las directivas aplicables</li> </ul>



## Datos de rendimiento

### Módulo de interface PLC-5 Ethernet (1785-ENET)

La siguiente tabla muestran los datos de rendimiento medidos para el módulo 1785-ENET.

#### ENTRE DISPOSITIVOS IGUALES (no solicitados)

Operación:	Palabras:	MSG por segundos:	ms por MSG:	Palabras por segundo:
LECTURA	1	20.2	49.5	20
LECTURA	20	19.8	50.5	396
LECTURA	100	18.8	53.2	1,880
LECTURA	1000	10.6	94.3	10,600
LECTURA	1	21.4	46.7	21
ESCRITURA	20	21.3	46.9	426
ESCRITURA	100	20.4	49.0	2,040
ESCRITURA	1000	11.4	87.7	11,400

#### DISPOSITIVO A CLIENTE (asíncronos solicitados)

Operación:	Palabras:	MSG por segundos:	ms por MSG:	Palabras por segundo:
LECTURA	1	99.3	10.1	99
LECTURA	20	96.8	10.3	1,936
LECTURA	100	90.7	11.0	9,070
LECTURA	1000	54.7	18.2	54,700
LECTURA	1	102.6	9.7	102
ESCRITURA	20	100.4	10.0	2,008
ESCRITURA	100	94.0	10.6	9,400
ESCRITURA	1000	49.8	20.1	49,800

#### DISPOSITIVO A CLIENTE (síncronos solicitados)

Operación:	Palabras:	MSG por segundos:	ms por MSG:	Palabras por segundo:
LECTURA	1	45.8	21.8	45
LECTURA	20	43.6	22.9	872
LECTURA	100	41.8	23.9	4,180
LECTURA	1000	23.3	42.9	23,300
LECTURA	1	45.4	22.0	45
ESCRITURA	20	44.3	22.6	886
ESCRITURA	100	41.7	24.0	4,170
ESCRITURA	1000	21.9	45.7	21,900





# Grupos de datos de LA Base de Datos de Información de Administración (MIB) II de SNMP

El Protocolo Simple de Administración de Redes (SNMP – [Simple Network Management Protocol]) especifica los datos de diagnóstico que una computadora principal debe mantener para el acceso por parte de un software de administración de red. Las computadoras principales generalmente mantienen estadísticas del estado de sus interfaces de red, tráfico de entradas y salidas, datagramas cancelados y mensajes de error generados. Los protocolos de administración de red permiten que el software de administración de red tenga acceso a estas estadísticas.

MIB (Base de Datos de Información de Administración) II es el estándar SNMP para la administración de datos de red. Las siguientes tablas listan los ítems de datos de MIB II y sus definiciones.

Grupo:	MIB:	Descripciones:
Sistema	sysDescr	descripción del dispositivo
	sysObjectID	identidad de software de agente
	sysUpTime	hace cuánto tiempo empezó el agente
	sysName	nombre de dispositivo
	sysServices	servicios ofrecidos por el dispositivo
Interfaces	ifIndex	número de interface
	ifDescr	descripción del interface
	ifType	tipo de interface
	ifMTU	tamaño de MTU
	ifSpeed	velocidad de transmisión en bits/segundo
	ifPhysAddress	dirección específica de media
	ifAdminStatus	estado de interface deseado
	ifOperStatus	estado de interface actual
	ifLastChange	hace cuánto tiempo que el interface cambió de estado
	ifInOctets	total de octetos recibidos de los datos
	ifUcasPackets	paquetes de difusión/multidifusión entregados anteriormente
	ifInDiscards	paquetes descartados debido a limitaciones de recursos
	ifInErrors	paquetes descartados debido a formato r
	ifUnknownProtos	paquetes destinados para protocolos desconocidos
	ifOutOctets	total de octetos enviados en media
	ifOutOcastPkts	paquetes unidifusión de arriba
	ifOutNUcastPkts	paquetes difusión/multidifusión de arriba
	ifOutDiscards	paquetes descartados debido a limitaciones de recursos
	ifOutErrors	paquetes descartados debido a errores
	ifOutQlen	tamaño de paquete de cola de salidas
ifSpecific	Puntero específico de MIB	

UDP	udpInDataGrams	datagramas entregados anteriormente
	udpNoPorts	datagramas destinados a puertos desconocidos
	udpInErrors	datagramas descartados debido a errores de formato
	udpOutDatagrams	datagramas enviados de arriba
	udpLocalAddress	dirección IP local
	udpLocalPort	puerto UDP local
IP	ipForwarding	actuando como gateway o computadora principal
	ipDefaultTTL	TTL predeterminado para paquetes IP
	ipInReceives	total de datagramas de abajo
	ipInHdrErrors	datagramas descartados debido a errores de formato
	ipInAddrErrors	datagramas descartados debido a entrega incorrecta
	ipForwDatagrams	datagramas enviados
	ipUnknownProtos	datagramas destinados para protocolos desconocidos
	ipInDiscards	datagramas descartados debido a limitaciones de recursos
	ipInDelivers	datagramas entregados de arriba
	ipOutRequests	datagramas entregados de abajo
	ipOutNoRoutes	datagramas descartados debido a falta de encaminamiento
	ipReasmTimeout	valor de tiempo de espera para cola de reensamblaje
	ipReasmReqds	fragmentos recibidos que necesitan reensamblaje
	ipReasmOKs	datagramas reensamblados correctamente
	ipReasmFails	fallo de reensamblaje
	ipFragOKs	datagramas fragmentados correctamente
	ipFragCreates	fragmentos creados
	ipAdEntAddr	la dirección IP de esta entrada
	ipAdEntflIndex	número de interface
	ipAdEntNetMask	máscara de subred para dirección IP
	ipAdEntBcastAddr	LSB de dirección de difusión IP
	ipAdEntReasMaxSize	el datagrama IP más grande que puede reensamblarse
	ipRouteDest	dirección IP de destino
	ipRouteFlIndex	número de interface
	ipRouteMetric1	número 1 de encaminamiento métrico
	ipRouteMetric2	número 2 de encaminamiento métrico
	ipRouteMetric3	número 3 de encaminamiento métrico
	ipRouteMetric4	número 4 de encaminamiento métrico
	ipRoutenextHop	siguiente salto (dirección IP de gateway para encaminamiento indirecto)
	ipRouteType	tipo (directo, remoto, válido, no válido)
	ipRouteProto	mecanismo usado para determinar encaminamiento
	ipRouteAge	edad de encaminamiento en segundos
	ipRouteMask	máscara de subred para encaminamiento
ipNetToMediaflIndex	número de interface	
ipNetToMediaPhysAddress	dirección de media de asignación	
ipNetToMediaNetAddress	dirección IP de asignación	
ipNetToMediaType	cómo se determinó la asignación	
ICMP	26 contadores	dos contadores para cada tipo de mensaje ICMP

## TCP

tcpRtoAlgorithm	identifica algoritmo de retransmisión
tcpRtoMin	tiempo de espera mínimo de retransmisión en milisegundos
tcpRtoMax	tiempo de espera máximo de retransmisión en milisegundos
tcpmaxConn	número máximo de conexiones TCP simultáneas permitidas
tcpActiveOpens	número de aperturas activas
tcpPassiveOpens	número de aperturas pasivas
tcpAttemptFails	número de intentos de conexión fallidos
tcpEstabResets	número de restablecimientos de conexiones
tcpCurrEstab	número de conexiones actuales
tcpInSegs	número de segmentos recibidos
tcpOutSegs	número de segmentos enviados
tcpRetransSegs	número de segmentos transmitidos
tcpInErrors	número de segmentos descartados debido a errores de formato
tcpOutRsts	número de restablecimientos generados
tcpConnState	estado de conexión
tcpConnLocalAddress	dirección IP local
tcpConnLocalPort	puerto TCP local
tcpConnRemAddress	dirección IP remota
tcpConnRemPort	puerto TCP remoto



## Códigos de error de los indicadores LED de estado

### Interpretación de códigos de error de los indicadores LED

Cuando el indicador LED rojo de estado parpadea, indica que se ha detectado un fallo de hardware o software y comunica ese error mediante un código. Este código es un código de fallo de dos dígitos señalado por una secuencia intermitente. Primero el indicador LED empieza la secuencia con diez parpadeos rápidos. Luego el indicador LED señala el primer dígito del código mediante una serie de parpadeos lentos. Aproximadamente dos segundos después que el indicador LED muestra el primer dígito, el indicador LED muestra el segundo dígito. Esta secuencia se repite hasta que se restablezca o se reemplace el módulo.

Código	Descripción
01	Fallo general de prueba 68000
02	Error de bus
03	Error de dirección
04	Instrucción ilegal
05	División entre cero
06	Instrucción CHK
07	Instrucción TRAPV
08	Instrucción con privilegios
09	Interrupción de localización
10	Instrucción de línea 1010
11	Instrucción de línea 1111
12	Punto de interrupción de hardware
13	Violación de coprocesador
14	Interrupción no inicializada
15	Error de formato
16	Interrupciones autovectoriales
24	Interrupción falsa
25	Instrucción TRAP n
26	Usuario no asignado
27	No asignado reservado
31	Suma de comprobación de área OS no válida
32	Falló autodiagnóstico de RAM estática
33	Salto a tabla equivocada
34	Falló prueba de chip SONIC
35	Suma de comprobación de área FLASH BOOT incorrecta
36	Fallo de inicialización de puerto doble PLC-5
37	PLC-5 no compatible con 1785-ENET
41	No se pudo leer id FLASH
42	No se pudo borrar memoria FLASH
43	No se pudo programar memoria FLASH
51	Fallo de inicialización de software
52	Fallo de hardware firmware ENET
53	Fallo de software ENET

<b>Código</b>	<b>Descripción</b>
54	Fallo de sistema de red
61	Falló llamada de sistema Lump
62	Inconsistencia interna Lump
63	Falló llamada de sistema PCCC
64	Inconsistencia interna de PCCC
65	Falló sistema de doble puerto
66	Inconsistencia interna de doble puerto
67	Falló llamada de sistema ISR
68	Inconsistencia interna de ISR
71	Fallo de alimentación de CA
72	Restablecimiento activado
73	Fallo activado
74	Tiempo de espera de temporizador de control (watchdog)
75	NMI desconocido

## Números

### 1785-ENET

- conexión al procesador, 2-6
  - inicio rápido, 1-3
- desinstalación, 2-8
- instalación, 2-1
- instalación de, inicio rápido, 1-4
- ubicación, A-1

## A

- alimentación eléctrica, conexión, inicio rápido, 1-6
- Allen-Bradley, P-3
  - cómo obtener asistencia, P-3
- ambiente, especificaciones, A-1
- archivo de diagnósticos, asignación, 3-4

## B

- backplane, consumo de corriente, A-1
- BOOTP
  - definición, 3-4
  - edición del archivo de configuración, 3-6
  - ejemplo, 3-7
  - inhabilitación, 3-3
  - instalación del disco, 3-5
  - uso, 3-4
- BOOTPTAB.TXT, 3-6

## C

- cabezal de conector, conexión, inicio rápido, 1-3
- cabezal del conector, conexión, 2-5
- canal 3A
  - configuración, 3-2
    - dinámica. *Vea* BOOTP
    - en línea, 3-2
    - fuera de línea, 3-2
    - inicio rápido, 1-5
    - manual, 3-3
    - uso de BOOTP, 3-4
  - estado, 3-4
- certificación, A-1
- choque, especificaciones, A-1
- código de fallo, determinación, 4-2
- códigos de error, mensajes, 4-8

- códigos de fallo, pertinentes a 1785-ENET, 4-3
- cómo guardar programas, 4-9
- cómo restaurar programas, 4-9
- compatibilidad con el firmware del procesador, 2-1
- componentes de hardware, 2-1
- comunicación, A-1
  - a través de 1785-ENET, 4-1
- comunicación con Allen-Bradley para obtener asistencia, P-3
- comunicaciones en línea, establecimiento, 4-4
- conexión, 1785-ENET a PLC-5, 2-6
- conexión al procesador, alineación de pines, 2-6
- configuración manual, 3-3
- contenido del envío, 2-2
  - inicio rápido, 1-2
- cuándo conectar la alimentación eléctrica, 4-1

## D

- daño producido por descargas electrostáticas, cómo evitar, 2-3
- datos de rendimiento, B-1
- datos de rendimiento del módulo, B-1
- desinstalación del módulo, 2-8
- dirección de hardware, 2-2
  - Ethernet, 3-6
- dirección Internet, 3-3
- dirección IP, 3-1
  - asignación, 3-1
    - dinámica. *Vea* BOOTP
    - inicio rápido, 1-4, 1-5
    - manual, 3-3
    - uso de BOOTP, inicio rápido, 1-5
  - introducción en archivo BOOTPTAB, 3-6
- direccionamiento de E/S, A-1
- disipación de calor, A-1
- dtlbootd.exe, 3-8
- dtlbootw.exe, 3-8

## E

- edición del archivo BOOTPTAB.TXT, 3-6

equipo necesario, 2-3  
  inicio rápido, 1-2  
ESD, cómo evitar, 2-3  
especificaciones, A-1  
especificaciones del módulo, A-1, C-1  
Ethernet  
  configuración del canal 3A, uso de  
    BOOTP, 3-4  
  datos de estado, 4-4  
  dirección de hardware, 2-2, 3-6  
  establecimiento de conexión, inicio  
    rápido, 1-6

## F

fuelle de alimentación, 2-3

## G

guardar/restaurar  
  físicamente, 4-9  
  lógicamente, 4-9

## H

herramientas necesarias, 2-3  
herramientas y equipo requerido, 2-3

## I

ilustración del panel frontal, 2-1  
indicador LED de transmisión Ethernet,  
  4-1  
indicadores LED  
  descripciones de, 4-2  
  estado, 4-1  
  monitorización, 4-1  
  transmisión Ethernet, 4-1  
indicadores LED de estado, 4-1  
Información Ethernet, especificación, 3-2  
iniciación en el uso, procedimientos, 1-2  
inicio rápido, 1-1  
instalación  
  módulo, 2-5  
  utilidad BOOTP, 3-5  
instalación del módulo, 2-1, 2-5  
  inicio rápido, 1-4  
instalación en el chasis de E/S 1771, 2-7  
instrucción MSG  
  bloque de control, 4-6, 4-7  
  introducción de parámetros, 4-6

uso, 4-6  
instrucción MSG, introducción de datos de  
  bloque de control, número de puerto,  
  4-6

## M

manuales, relacionados, P-2  
marca CE, A-1  
mensajes, códigos de error, 4-8  
modificación del archivo de configuración  
  del servicio de inicialización, 3-6

## P

panel frontal, 2-1  
peso, especificación, A-1  
programas  
  cómo guardar, 4-9  
  cómo restaurar, 4-9  
protocolo TCP/IP, 3-1  
publicaciones, relacionadas, P-2

## R

revisiones de firmware, con soporte, 2-1

## S

servicios de inicialización  
  DOS, 3-8  
  Windows, 3-8  
servidor de inicialización, ejecución,  
  utilidad basada en Windows, 3-9  
servidor de inicialización  
  ejecución, utilidad basada en DOS,  
  3-8  
  instalación, 3-5  
  modificación del archivo de  
  configuración del servicio de  
  inicialización, 3-6

## U

ubicación, A-1  
uso con el software 6200, 2-1

## V

vibración, especificaciones, A-1





#### Colombia

Rockwell Colombia, S.A., Muelle Industrial II, Bodega 4, Cr. 98, No. 42A-41, Santafé de Bogotá DF,  
Tel: (57-1) 418-5902, Fax: (57-1) 418-5995

#### España

Rockwell Automation, S.A., Calle Doctor Trueta, 113-119, 08005 Barcelona,  
Tel: (34-3) 295 90 00, Fax: (34-3) 295 90 01

Rockwell Automation, Villa de Plencia, 4, Urbanización Antiguo Golf, 48930 Las Arenas - Getxo,  
Vizcaya, Tel: (34-4) 480 16 81, Fax: (34-4) 480 09 16

Rockwell Automation, Belmonte de Tajo, 31, 28019 Madrid, Tel: (34-1) 565 16 16, Fax: (34-1) 565 16 87

Rockwell Automation, Avda. San Francisco Javier, 9, Ed. Sevilla 2-Planta 5, Mod. 26A, 41018 Sevilla,  
Tel: (34-5) 466 35 512, Fax: (34-5) 465 62 58

Rockwell Automation, Edificio Trevi, Fontanares, 51-4º D,E, 46014 Valencia,  
Tel: (34-6) 377 06 12, Fax: (34-6) 377 07 61

#### México

Rockwell Automation de México, S.A. de C.V., Bosques de Ciruelos No. 160, Col. Bosques de  
Las Lomas, C.P. 11700, México, DF., México, Tel: (52-5) 251-6161, Fax: (52-5) 251-1169

Rockwell Automation de México, S.A. de C.V., J. Sebastian Bach No. 4986 Esq. Av. Patria, Col. Prados  
Guadalupe, C.P. 45030, Zapopan, Jalisco, México, Tel: (52-36) 732-997, Fax: (52-36) 732-957

Rockwell Automation de México, S.A. de C.V., Calle San Pedro No. 10, Fracc. Capistrano, 4a. Etapa,  
C.P. 83240, Hermosillo, Son., México, Tel: (52-62) 60-40-79, Fax: (52-62) 60-40-79

Rockwell Automation de México, S.A. de C.V., 41 Oriente No. 2214, Col. El Mirador, C.P. 72530,  
Puebla, Pue., México, Tel: (52-22) 455-329, Fax: (52-22) 455-548

Rockwell Automation de México, S.A. de C.V., Av. Pablo A. González 130 Pte., Col. San Jerónimo, C.P.  
64630, Monterrey, N.L., México, Tel: (52-83) 483-832, Fax: (52-83) 476-178

Rockwell Automation de México, S.A. de C.V., Av. Ramón Rodríguez Familiar 5, Col. Bosques de  
Acueducto, C.P. 76020, Querétaro, Qro., México, Tel: (52-42) 134-884, Fax: (52-42) 135-798

#### Venezuela

Rockwell Automation de Venezuela, Edif. Allen-Bradley, Av. González Rincones, Zona. Ind. La  
Trinidad, Caracas 1080, Venezuela, Tel: (58-2) 943-2311, Fax: (58-2) 943-3955

Rockwell Automation de Venezuela, Av. 3C con calle 67, Unicentro Virginia, Ofic. 2-4, Maracaibo, Edo.  
Zulia, Venezuela, Tel: (58-61) 92-2813, Fax: (58-616) 92-2880

Rockwell Automation de Venezuela, Centro Comercial, Plaza Mayor, Sector 6, Ofic. 251-252, Prol.  
Paseo Colón, Lecherías, Edo. Barcelona, Venezuela, Tel: (58-81) 81-0366, Fax: (58-81) 81-5677

Rockwell Automation de Venezuela, Urbanización Prebo, Residencias Avisa, Piso 9, Apto. 9A,  
Valencia, Edo. Carabobo, Venezuela, Tel: (58-41) 22-3383, Fax: (58-41) 22-3383



Rockwell Automation ayuda a sus clientes a lograr mejores ganancias de sus inversiones integrando marcas líder de la automatización industrial y creando así una amplia gama de productos de integración fácil. Estos productos disponen del soporte de proveedores de soluciones de sistema además de los recursos de tecnología avanzada de Rockwell.



Con oficinas en las principales ciudades del mundo.

Alemania • Arabia Saudita • Argentina • Australia • Bahrein • Bélgica • Bolivia • Brasil • Bulgaria • Canadá • Chile • Chipre • Colombia • Corea del Sur • Costa Rica • Croacia  
Dinamarca • Ecuador • Egipto • El Salvador • Emiratos Arabes Unidos • Eslovaquia • Eslovenia • España • Estados Unidos • Finlandia • Francia • Ghana • Grecia • Guatemala  
Holanda • Honduras • Hong Kong • Hungría • India • Indonesia • Irlanda • Islandia • Israel • Italia • Jamaica • Japón • Jordania • Katar • Kenia • Kuwait • Las Filipinas • Líbano  
Macao • Malasia • Malta • Mauricio • México • Marruecos • Nigeria • Noruega • Nueva Zelanda • Omán • Pakistán • Panamá • Perú • Polonia • Portugal • Puerto Rico • Reino  
Unido • República Checa • República de Sudáfrica • República Dominicana • República Popular China • Rumania • Rusia • Singapur • Suecia • Suiza • Taiwan • Tailandia  
Trinidad • Tunicia • Turquía • Uruguay • Venezuela • Vietnam • Zimbabwe

Sede central de Rockwell Automation: 1201 South Second Street, Milwaukee, WI 53204 USA, Tel: (1) 414-382-2000, Fax: (1) 414-382-4444

Sede central europea de Rockwell Automation: Avenue Herrmann Debroux, 46, 1160 Bruselas, Bélgica, Tel: (32) 2 663 06 00, Fax: (32) 2 663 06 40