



## ControlNet 模块式中继适配器

目录号 1786-RPA/B

### 手册内容

本手册为1786-RPA/B ControlNet中继适配器(系列B)安装指南。1786-RPA/B 中继适配器直接替代1786-RPA/A (系列A)中继适配器。用1786-RPA/B中继适配器替代1786-RPA/A中继适配器时不需要更改软件或网络。

1786-RPA/B中继适配器具有以下1786-RPA/A中继适配器所没有的优点：

- 串连的中继适配器数量由5增加到20
- 去掉了由1786-RPA/B提供的24V dc电源连接器，安装更容易

内容	页码
关于ControlNet中继适配器	6
安装中继适配器	7
中继适配器接线	10
状态指示器LEDs	13
安装尺寸	16
技术参数	16
罗克韦尔自动化支持	24

### 重要用户信息

鉴于本手册所描述产品的应用范围十分广泛，负责控制设备应用的人员必须保证做到以下几点：执行所有必要的步骤，以确保应用及使用过程达到所有性能及安全性要求，包括任何适用的法律、规章、法规及标准。罗克韦尔自动化没有责任或义务对由于这些产品的使用或应用造成的间接损坏负责。

本书中的图解、表格、程序实例和电路设计举例，完全是作为范例给出的。涉及到具体安装时，有许多不同的需要和不同的要求，罗克韦尔自动化不能保证以本出版物的范例为基础的实际应用中的责任和可靠性(包括智能化产品的可靠性)。

Allen-Bradley出版物SGI-1.1,《固态控制应用、安装及维护安全指南》(可从当地罗克韦尔自动化办事处获取)，说明了固态设备与机电元件的重要差别，用户在使用本手册所描述的产品时必须考虑这些差别。

本手册版权所有，没有罗克韦尔自动化的书面授权许可，禁止全部或部分复制本手册的内容。

本手册中，使用注释告知用户安全注意事项。下面的注释及随后说明帮助用户识别潜在危险、避免潜在危险，并认识到潜在危险的后果。

---

#### 警告



标明能够在防爆场合内引起爆炸的操作或事件，爆炸可能会导致人身伤害或死亡、财产损坏或经济损失。

---

#### 注意



标明可能导致人身伤害或死亡、财产损坏或经济损失的使用方式或环境的信息。

---

#### 重点

标明成功应用和理解产品的关键性信息。

---

**注 意****环境及外壳防护**

本设备用在Pollution Degree 2工业环境、过压Category II应用(在IEC publication 60664-1内定义)、海拔高度2000 meters 无降额场合。

根据IEC/CISPR Publication 11，认定本设备为Group 1, Class A工业设备。如果没有合适的防范措施，则传导及辐射干扰可能会影响该设备在其他环境内的电磁兼容性。

本设备以“敞开方式”供给用户。它必须安装在设计用在特定环境条件下的外壳内，以防止由于接近活动部件而导致人身伤害。只能通过工具才能进入外壳内部。本手册的后面章节包含关于特殊外壳类型等级(要求符合某些产品安全认证)的附加信息。

注：关于外壳防护等级解释，参见NEMA Standards publication 250 和 IEC publication 60529。本设备的附加安装要求，参见本手册的相关章节，以及Allen-Bradley 出版物 1770-4.1 (“工业自动化接线和接地指南”)。

**注 意****防止静电放电**

本设备对静电放电敏感，静电放电能够引起内部损坏并影响正常工作。对本设备进行处理操作时，须遵循以下准则：

接触接地物体，放掉静电。

戴上安全接地腕带

不要触摸连接器或元件板上的针

不要触摸设备内部的电路元件

如果可能，使用静电安全工作站。

不使用时，将设备储存在合适的防静电包装内。

## 欧洲防爆场合认证

如果用户将模块安装在European Zone 2 应用场合，考虑：

---

### European Zone 2 认证

本设备预定用在如European Union Directive 94/9/EC所定义的具有潜在爆炸危险的环境内。

LCIE (Laboratoire Central des Industries Electriques)证明该设备符合Essential Health and Safety Requirements关于Category 3预定用在具有潜在爆炸危险环境内设备的设计和结构要求，在Annex II中给出。检查与检测结果记录在保密文献No. 28 682 010内。

通过遵从EN 50021保证符合Essential Health and Safety Requirements。

---

#### 重点

使用该产品时，需考虑以下几点：

- 该设备不具有抗阳光及其他UV辐射源辐射能力。
  - 应用在Class I, Zone 2环境内时，电流互感器的副端不能开路。
  - 应用在Class I, Zone 2环境内时，具有较低外壳防护等级的设备必须安装在外壳内，以提供至少IP54的防护等级。
  - 该设备应在Allen-Bradley规定的指定等级内使用。
  - 应用在Class I, Zone 2环境内时，应采取预防措施防止由于40%以上的瞬间干扰而超过额定电压。
-

## 北美防爆场合认证

在防爆场合内运行该设备时应用以下信息:

“标有“CL I, DIV 2, GP A, B, C, D”的产品只适用在Class I Division 2 Groups A, B, C, D,防爆场合或非防爆场合内使用。每个产品都在标牌上标明防爆场合温度代码。当在一个系统内组合使用产品时,用最低等级温度代码(最低为“T”)确定系统的总温度代码。用户系统内的设备组合经过当地具有权限的权威机构审查后再进行安装。”

### 警告



#### 爆炸危险

- 如果没有关闭电源或者不确信该应用领域为非-防爆场合,不要断开设备。
- 如果没有关闭电源或者不确信该应用领域为非-防爆场合,不要断开与该设备的连接。确保任何外部连接(通过使用螺丝、滑锁、螺纹连接器或其他由该产品提供的方法与本设备连接)牢固。
- 元件的更换可能会减小Class 1, Division 2的适用性。
- 如果该产品包含电池,则电池只能在确信是非-防爆场合的场合内更换。

## 关于ControlNet中继适配器

使用中继适配器(1786-RPA/B)和中继器模块(1786-RPCD, -RPFS, -RPFM, -RPFRL 及 -RPFRL)构成ControlNet中继器。中继器可用于扩展网络长度、创建星形或点形拓扑结构, 或者实现网络介质从铜到光纤、光纤到铜的转换。

### 提示

如果1786-RPA/B中继适配器与1786-RPCD, -RPFS, 和 -RPFM中继器模块一起使用, 最多可连接4个中继器到中继适配器上。

如果1786-RPA/B中继适配器与1786-RPFRL 和 RPFRL中继器模块一起使用, 最多可连接2个中继器到中继适配器上。

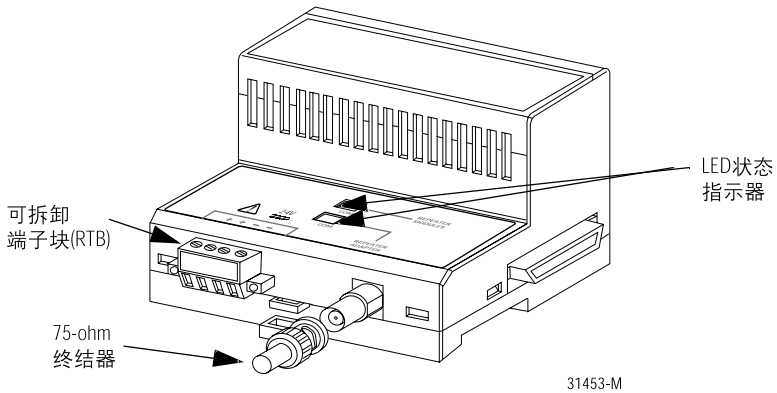
中继适配器提供:

- ControlNet数据的数字式重新定时
- 为中继器模块提供电力
- 一个同轴电缆通道
- LED指示器

中继适配器与下列物品一起发送：

- 连接到中继适配器上的一个可拆卸端子块(电源连接器)
- 用于终结未使用端口的一个75-ohm 终结器
- 两个DIN 导轨锁
- 本手册(出版号1786-IN013, ControlNet模块式中继适配器安装指南)

中继适配器的组成部分见下图。

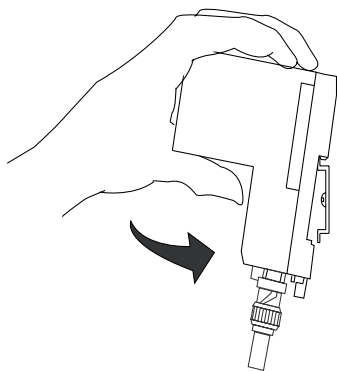


## 安装中继适配器

在DIN导轨上安装中继适配器：

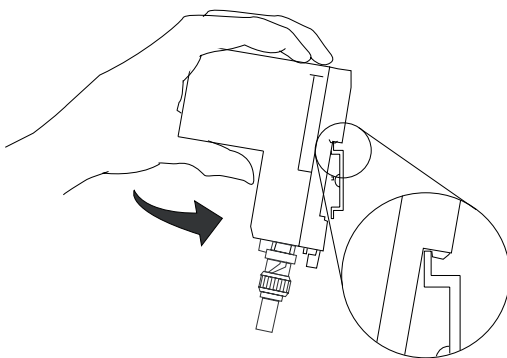
该产品由DIN导轨到机架地接地。使用镀锌黄色-铬酸盐钢制DIN导轨确保接地良好。使用其他能够被腐蚀、氧化、或导电性差的DIN导轨材料(例如：铝、塑料等)将导致非正常或断续接地。

1. 以 $30^\circ$  的角度将中继适配器放置在 $35 \times 7.5\text{mm}$  DIN 导轨上 (Allen-Bradley 部分号 199-DRI) 。



31454-M

2. 将模块背部的突起边缘钩住DIN导轨的顶部并将模块向导轨方向旋转。

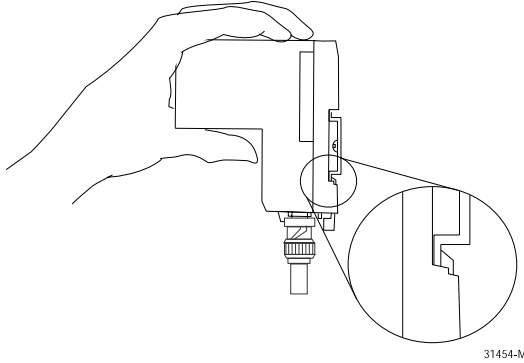


31454-M

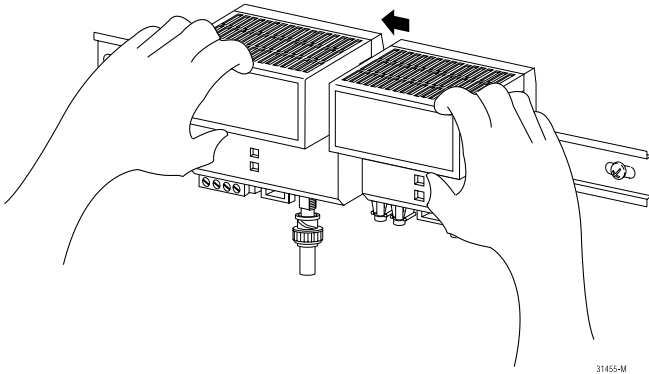
3. 向下按模块至DIN导轨，直到与导轨平齐。锁扣啪嗒一声扣住，将中继适配器锁定在DIN导轨上。



4. 如果锁扣没有扣住，用螺丝刀或类似工具使锁扣拉环向下移动，同时向下按中继适配器使之与DIN导轨平齐。然后释放锁扣拉环确保适配器固定在导轨上。如有必要，使锁扣拉环向上移动以确保适配器固定在导轨上。



5. 将中继适配器固定在DIN导轨上后，向左滑动中继器模块使其与中继适配器紧密配合。

**重点**

所有连接的中继器模块的总功耗不能超过8W 或 1.6A @ 5V。

**重点**

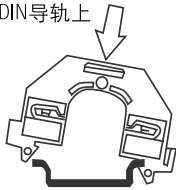
确定中继适配器和中继器模块与两边的DIN导轨锁(cat. no. 1492-EA35)安装牢固。安装不牢可能会造成通讯丢失以及/或者模块损坏。

6. 连接DIN导轨锁到中继适配器的左侧和所连接中继器模块的右侧，将中继适配器和中继器模块固定在导轨上。

7. 对两个DIN导轨锁重复以下步骤。

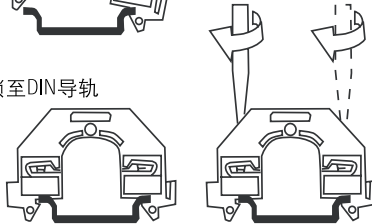
- a. 以30° 的角度放置在35 × 7.5mm DIN 导轨上。
- b. 将DIN导轨锁背部的突起边缘钩住DIN导轨的顶部并将DIN导轨锁向导轨方向旋转。
- c. 向下按DIN导轨锁至DIN导轨，DIN导轨锁将锁定在DIN导轨上。
- d. 紧固DIN导轨锁上的两个螺丝，最终力矩达到1.1 Nm (9-11 in-lbs)。

将DIN导轨锁放置在DIN导轨上



紧固DIN导轨锁上的两个螺丝，  
最终力矩达到1.1 Nm (9-11 in-lbs)。

向下按DIN导轨锁至DIN导轨



8. 对中继适配器进行接线。参见10页上的“中继适配器接线”。

9. 将75-ohm的终结器连接到未使用的BNC连接器上，终结未使用的同轴电缆端口。一个75-ohm的终结器与中继适配器一起发送。

### 中继适配器接线

#### 警告



当带电插拔可拆卸端子块(RTB)时，会产生电弧。这在放爆场合内会引起爆炸。

执行这种操作时确保断电或者是在非防爆场合内。

如果在ControlNet网络上带电插拔连接该模块或其他设备的ControlNet电缆，会产生电弧。这在放爆场合内会引起爆炸。

**提示**

开始接线前

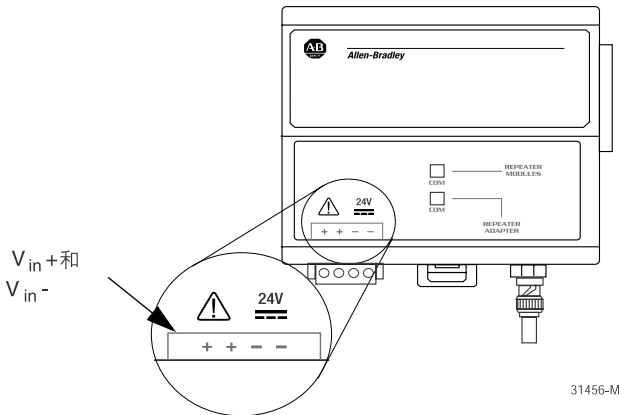
用户在开始为模块接线前，确保已有：

- 两条12 - 24 AWG 长度线
- 拔线工具
- 小平头螺丝刀

1. 从每根线的端部拨去7mm的绝缘层。
2. 将 $V_{in+}$ 线连接到RTB上的 $V_{in+}$ 端子之一。紧固螺丝至0.6-0.8 Nm (5-7 in-lbs)。
3. 将 $V_{in-}$ 线连接到RTB上的 $V_{in-}$ 端子之一。紧固螺丝至0.6-0.8 Nm (5-7 in-lbs)。

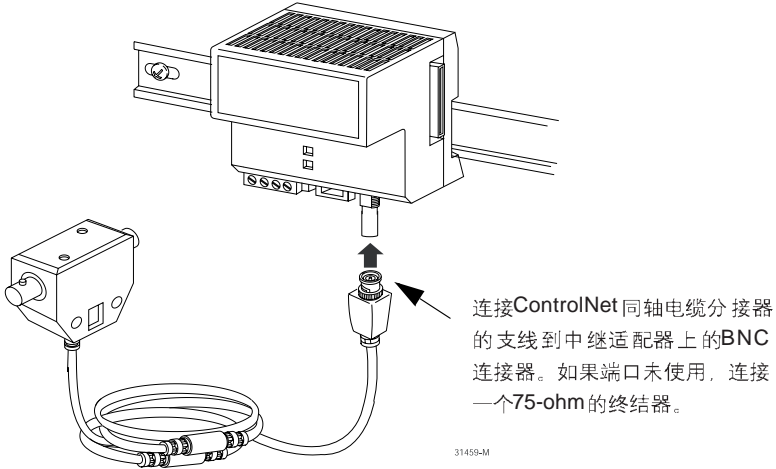
**提示**

未使用的 $V_{in+}$ 和 $V_{in-}$ 端子可来为其他设备供电。



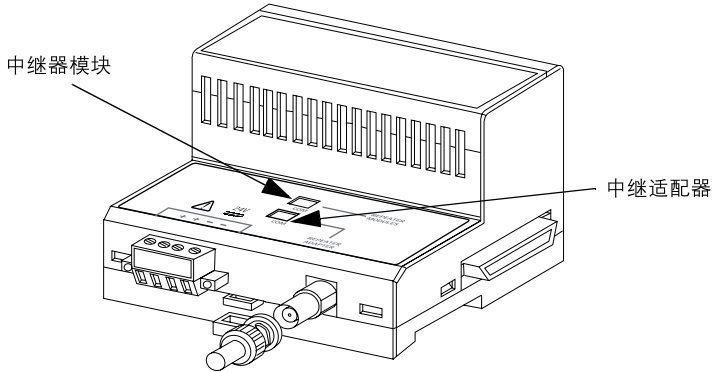
4. 安装RTB到中继适配器上。紧固螺丝至0.6-0.8 Nm (5-7 in-lbs)。

5. 将同轴电缆分接器的支线连接到BNC连接器，使中继适配器连接到ControlNet网络上。



6. 将75-ohm的终结器连接到未使用的BNC连接器上，终结未使用的同轴电缆端口。一个75-ohm的终结器与中继适配器一起发送

## 状态指示器 LEDs



中继适配器上的状态指示器LEDs可以单独解释或统一解释。下面的三个表列出了LEDs的不同组合以及它们的含义。

状态指示器LEDs及其含义	... 列于表格
中继适配器和中继器模块	表1
只有中继适配器	表2
只有中继器模块	表3

### 重点

下面只是有效的指示器组合。其他组合无效。例如，中继适配器的指示器为固定绿色和中继器模块的指示器为固定红色的组合是无效的，它可能表示一个有故障的模块。

表1 中继适配器和模块指示器

如果两个指示器都是:	表示含义:	用户应采取的措施
红色/绿色交互	中继适配器正在上电或复位。	什么也不做。中继适配器运行良好。
固定红色	发生超时传输情况。网络上的另一个节点或中继器正在不断传送信息。	检查网络和组件是否正常运行。
灯灭	中继适配器没有上电或发生故障。	检查中继适配器电源输入，看电压和极性是否正确。

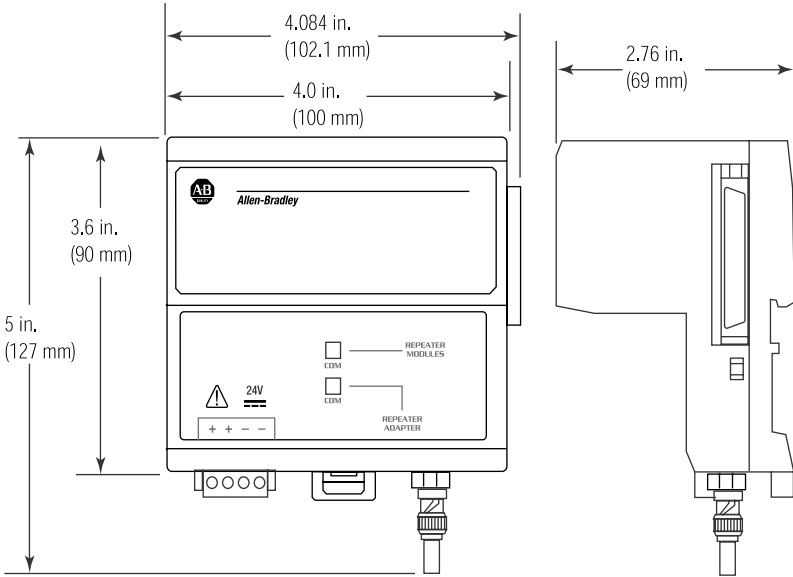
表2 中继适配器指示器

如果中继适配器指示器为:	表示含义:	用户应采取的措施
固定绿色	在中继适配器的同轴电缆端口恢复了具有容许误码率的数据。	什么也不做。这是正常运行模式。
闪烁绿色/灯灭	具有容许误码率的数据在中继适配器的同轴电缆端口偶尔恢复。	<p>这种情况通常会自动改正。如果该情况持续不变，则检查:</p> <ul style="list-style-type: none"> <li>• 所有BNC连接器针固定良好</li> <li>• 所有分接器是罗克韦尔自动化分接器</li> <li>• 所有终结器为 75Ω并安装在所有网段的两个端部。</li> <li>• 同轴电缆没有接地。</li> </ul>
闪烁红色/灯灭	或者是在中继适配器的同轴电缆端口没有接收到数据，或者是在中继适配器的同轴电缆端口接收到具有大量误码的数据。	<p>检查:</p> <ul style="list-style-type: none"> <li>• 电缆是否断裂</li> <li>• 分接器是否断裂</li> <li>• 网段的终结器是否丢失</li> </ul>

表3 中继器模块指示器

如果中继器模块指示器为:	表示含义:	用户应采取的措施
固定绿色	所有连接的中继器模块都恢复了具有容许误码率的数据。	什么也不做。这是正常运行模式。
闪烁绿色/灯灭	具有容许误码率的数据偶尔在部分或全部中继器模块恢复。	<p>这种情况通常会自动改正。如果该情况持续不变，则检查：</p> <ul style="list-style-type: none"> <li>• 所有BNC连接器针固定良好</li> <li>• 所有分接器是罗克韦尔自动化分接器</li> <li>• 所有终结器为 <math>75\Omega</math> 并安装在所有网段的两个端部</li> <li>• 同轴电缆没有接地。</li> <li>• 光纤连接器类型正确且正确地连接到光缆上。</li> <li>• 光缆类型正确。</li> </ul>
闪烁红色/灯灭	或者是任何中继器模块没有接收到数据，或者是部分或全部中继器模块接收到具有大量误码的数据。	<p>检查：</p> <ul style="list-style-type: none"> <li>• 电缆是否断裂</li> <li>• 分接器是否断裂</li> <li>• 网段的终结器是否丢失</li> </ul>

安装尺寸



31458-M

技术参数

电源	在美国以外地区应用时，使用带SELV或PELV输出的电源。带SELV (Safety Extra Low Voltage) 或PELV(Protected Extra Low Voltage)输出的电源具有适当隔离以承受单个的故障情况。在故障情况下，输出不能超过30V rms, 42.4V 峰值, 或60V dc。
输入电压值	额定值 24V dc
输入电压范围	18.0V 到 36.0V dc
中继器背板输出电流	最大值 1.6A @5 V dc
绝缘电压	认证测试：在24V 输入和ControlNet 之间加750V dc 60 seconds



功耗	最大700mA，外部24V电源，基于最坏情况的模块负载 (16.8 W; 57.4 BTU/hr.)
运行温度	IEC 60068-2-1 (Test Ad, 在寒冷环境内运行), IEC 60068-2-2 (Test Bd, 在干热环境内运行), IEC 60068-2-14 (Test Nb, 在热冲击下运行): 0 到 60° C (32 到 140° F)
存储温度	IEC 60068-2-1 (Test Ab, 无包装、在寒冷环境内非运行), IEC 60068-2-2 (Test Bb, 无包装、在干热环境内非运行) IEC 60068-2-14 (Test Na, 无包装、在热冲击下非运行): -C40 到 85° C (-C40 到 185° F)
相对湿度	IEC 60068-2-30 (Test Db, 无包装、在湿热环境内非运行): 5 到 95% 无冷凝
冲击	IEC 60068-2-27 (Test Ea, 无包装、冲击): 运行时 30g 非运行时 50g
振动	IEC 60068-2-6 (Test Fc, 运行时): 2g @10-500Hz
辐射	CISPR 11: Group 1, Class A
ESD 抗扰性	IEC 61000-4-2: 6kV 触点放电 8kV 空气放电
辐射 RF 抗扰性	IEC 61000-4-3: 10V/m 1kHz 正弦波 80%AM, 从 30MHz 到 2000MHz 10V/m 200Hz 50% 脉冲 100%AM, 900MHz
EFT/B 抗扰性	IEC-61000-4-4: ±4kV @ 2.5kHz 在电源端口 ±4kV @ 2.5kHz 在通讯端口
浪涌瞬时抗扰性	IEC 61000-4-5: ±1kV 线-线 (DM) 和 ±2kV 线-地 (CM) 在电源端口 +2kV 线-地 (CM) 在屏蔽端口
传导 RF 抗扰性	IEC 61000-4-6: 10Vrms 1kHz 正弦波 80%AM, 从 150kHz 到 80MHz

外壳防护等级	无 (敞开型)
电源线	最大12 AWG (3.31 sq. mm), 最小24 AWG (0.205 sq. mm) 铜线 Category 21 <sup>1</sup>
ControlNet 线	Category 2 <sup>1,2</sup>
安装方向	任意安装方向
最小外壳	12 in. L x 7.75 in. W x 4 in. D
附件	ControlNet 分接器 (1786-TPR, -TPY, -TPS) 35 x 7.5mm DIN 导轨 (罗克韦尔自动化部分号 199-DR1)
机构认证	UL 工业控制设备认证
(产品或包装 具有该标识时):	CSA 过程控制设备认证 CSA 用于Class I, Division 2 Group A,B,C,D防爆场合的过程控制设备 认证 FM 用于Class I Division 2 Group A,B,C,D 防爆场合的认证设备 CE3 欧共体 89/336/EEC EMC 指标, 服从: EN 50082-2; 工业抗干扰性标准 EN 61326; Meas./Control/Lab., 工业要求 EN 61000-6-2; 工业抗干扰性标准 EN 61000-6-4; 工业排放标准 C-Tick3 澳大利亚 Radiocommunications Act, 服从: AS/NZS CISPR11; 工业排放标准 EEx3 欧共体94/9/EC ATEX Directive, 服从: EN 50021; 潜在爆炸环境, Protection “n” (Zone 2) CI 对 ControlNet 技术参数的ControlNet International一致性测试

1 使用该导线信息规划导线路径。参见Allen-Bradley 出版物1770-4.1 (“工业自动化接线及接地指南”)或相关的系统级安装指南。

2 使用该导线种类信息规划导线路径。这在相关的系统级安装指南手册里有说明。

3 关于符合、认证声明以及其他认证详情, 见www.ab.com上的产品认证链接。

---

注释

Allen-Bradley

## 罗克韦尔自动化支持

罗克韦尔自动化在网上提供技术信息，帮助您使用我们的产品。在<http://support.rockwellautomation.com>上，您能找到技术手册、常见问题解答知识库、技术及应用注释、样品代码以及链接到软件服务包，定制的MySupport特点使您能够很好地利用这些工具。

对于安装、组态及故障诊断电话技术支持以外方式，我们提供TechConnect Support程序。详情请与当地的分销商或罗克韦尔自动化代表处联系，或者访问<http://support.rockwellautomation.com>。

## 安装帮助

如果您在安装硬件模块的第一个24小时内遇到了问题，请查看本手册内容。还可以通过专用客户支持号码寻求组织模块并运行的最初帮助：

美国	1.440.646.3223 周一—周五，东部时区上午8点—下午5点
美国以外	对于任何技术支持问题，请与当地罗克韦尔自动化代表处联系。

## 新产品返厂

罗克韦尔对所有产品进行测试以确保产品从制造厂发货时能够完全正常工作。但是，如果您的产品不能运行并需要返厂时：

美国	与分销商联系。您必须将客户支持号码（见上面的电话号码）提供给您的分销商，从而完成返厂过程。
美国以外	关于返厂手续请与当地罗克韦尔自动化代表处联系。

欢迎访问我们的网址：

[www.rockwellautomation.com.cn](http://www.rockwellautomation.com.cn)  
[www.rockwellautomation.com](http://www.rockwellautomation.com)  
[www.theautomationbookstore.com](http://www.theautomationbookstore.com)



Rockwell Automation Headquarters 1201 South Second Street, Milwaukee, WI 53204, USA, Tel: (1)414 382-2000, Fax: (1)414 382-4444

香港—香港铜锣湾威非路道18号万国宝通中心27字楼 电话: (852)28874788 传真: (852)25109436

北京—北京市建国门内大街18号恒基中心办公楼4座4层 邮编: 100005 电话: (8610)65182535 传真: (8610)65182536

上海—上海市仙霞路319号远东国际广场A幢7楼 邮编: 200051 电话: (8621)62351098 传真: (8621)62351099

厦门—厦门市湖里区枋华路38号 邮编: 361006 电话: (86592)6022084 传真: (86592)6021832

沈阳—沈阳市沈河区青年大街219号华新国际大厦15-F单元 邮编: 110015 电话: (8624)23961518 传真: (8624)23963539

武汉—武汉市青山区和平大道939号13层 邮编: 430081 电话: (8627)86543885 传真: (8627)86545529

广州—广州市环市东路362号好世界广场2703-04室 邮编: 510060 电话: (8620)83849977 传真: (8620)83849989

重庆—重庆市渝中区邹容路68号大都会商厦2506室 邮编: 400010 电话: (8623)63702668 传真: (8623)63702558

大连—大连市西岗区中山路147号森茂大厦2305层 邮编: 116011 电话: (86411)83687799 传真: (86411)83679970

西安—西安市南大街30号中大国际大厦12室 邮编: 710002 电话: (8629)7203577 传真: (8629)7203123

深圳—深圳市深南东路5047号深圳发展银行大厦15L 邮编: 518001 电话: (86755)25847099 传真: (86755)25870900

**Rockwell  
Automation**