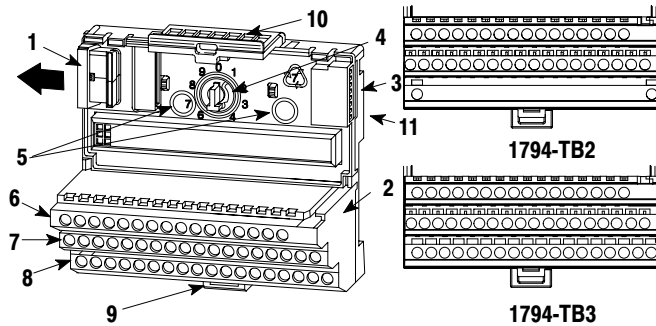


**Socle à bornier
Flex I/O
(Réf. cat. 1794-TB2, -TB3)
Instructions d'installation**



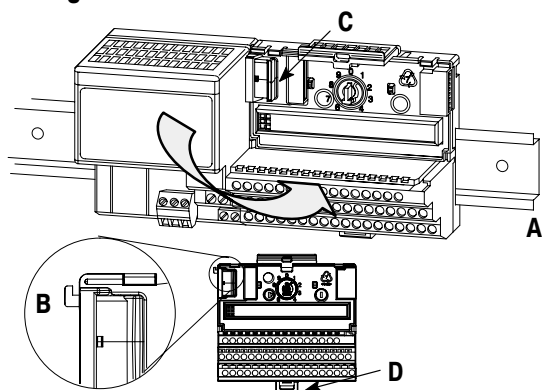
Nomenclature	
1	Connecteur Flexbus femelle
2	Socle à bornier (1794-TB3 comme illustré)
3	Connecteur Flexbus mâle
4	Commutateur à clé - Mis sur la position correspondant au module installé
5	Trous de montage pour montage sur panneau
6	Bornier d'entrées/sorties pour connexions aux câbles d'entrées/sorties
7	Bornier d'entrées/sorties pour connexions aux neutres des entrées/sorties
8	Bornier d'entrées/sorties pour connexions d'alimentation - 2 bornes sur les 1794-TB2, 18 bornes sur les 1794-TB3
9	Patte de verrouillage
10	Loquet de verrouillage du module
11	Capuchon pour connecteur Flexbus mâle

Instructions d'installation

Dispositif-bornier

Réf. cat. 1794-TB2, -TB3

Montage sur un rail DIN



ATTENTION : N'enlevez pas et ne remplacez pas un socle à bornier lorsque l'appareil est sous tension. Une interruption du Flexbus peut entraîner un fonctionnement ou des mouvements imprévus de la machine.

1. Retirez (s'il y en a un) le capuchon du connecteur mâle du dispositif-bornier sur lequel vous cherchez à connecter votre socle à bornier.
2. Placez le socle à bornier sur le rail DIN A 35 x 7,5mm (Réf. cat. A-B 199-DR1 ; 46277-3 ; EN 50022) à 30° par rapport au crochet B situé sur le côté droit du socle accroché sur le côté droit du socle de gauche.
3. Assurez-vous que le connecteur Flexbus femelle C est complètement rétracté dans le socle à bornier.
4. Faites pivoter le socle à bornier dans le rail DIN en maintenant le haut du rail accroché sous le rebord à l'arrière du socle à bornier.
5. Appuyez sur le socle à bornier jusqu'à ce qu'il soit de niveau avec le rail DIN. La patte de verrouillage D s'emboîte en position et bloque le socle à bornier sur le rail DIN.
6. Si le socle à bornier ne s'emboîte pas, utilisez un tournevis ou un outil similaire pour pousser la patte de verrouillage vers le bas, appuyez sur le socle à bornier pour le mettre de niveau avec le rail DIN et relâchez la patte de verrouillage pour bloquer le socle à bornier en position.
7. Appuyez délicatement sur le connecteur Flexbus femelle C pour le placer dans le socle à bornier voisin ou sur le connecteur adaptateur femelle pour terminer la connexion du Flexbus.

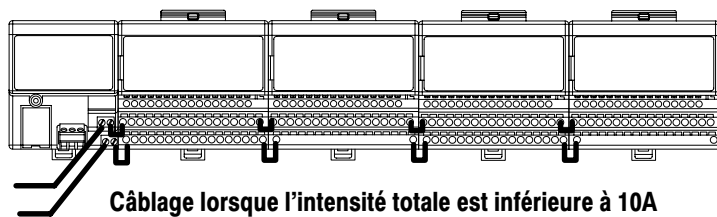
8. Reportez-vous aux instructions d'installation du module pour les informations de câblage particulières à votre module.
9. Répétez les étapes ci-dessus pour installer le dispositif-bornier suivant.

Câblage

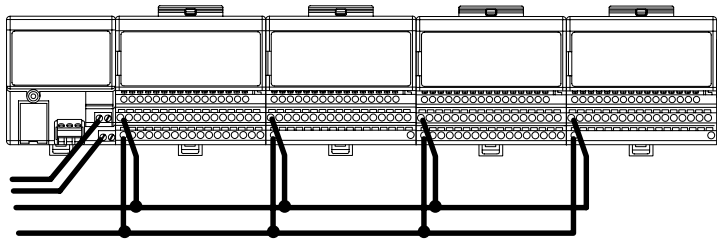
1. Effectuez les connexions de câblage selon les instructions d'installation fournies avec le module à monter sur le socle à bornier.
2. Connectez l'alimentation électrique et le neutre entre ce socle à bornier et le suivant, en utilisant des cavaliers ou un câblage externe spécial.



ATTENTION : L'intensité totale passant dans le socle à bornier est limitée à 10A. Des connexions d'alimentation électrique séparées peuvent être nécessaires.



Câblage lorsque l'intensité totale est inférieure à 10A



Câblage lorsque l'intensité totale est supérieure à 10A

Instructions d'installation

Dispositif-bornier

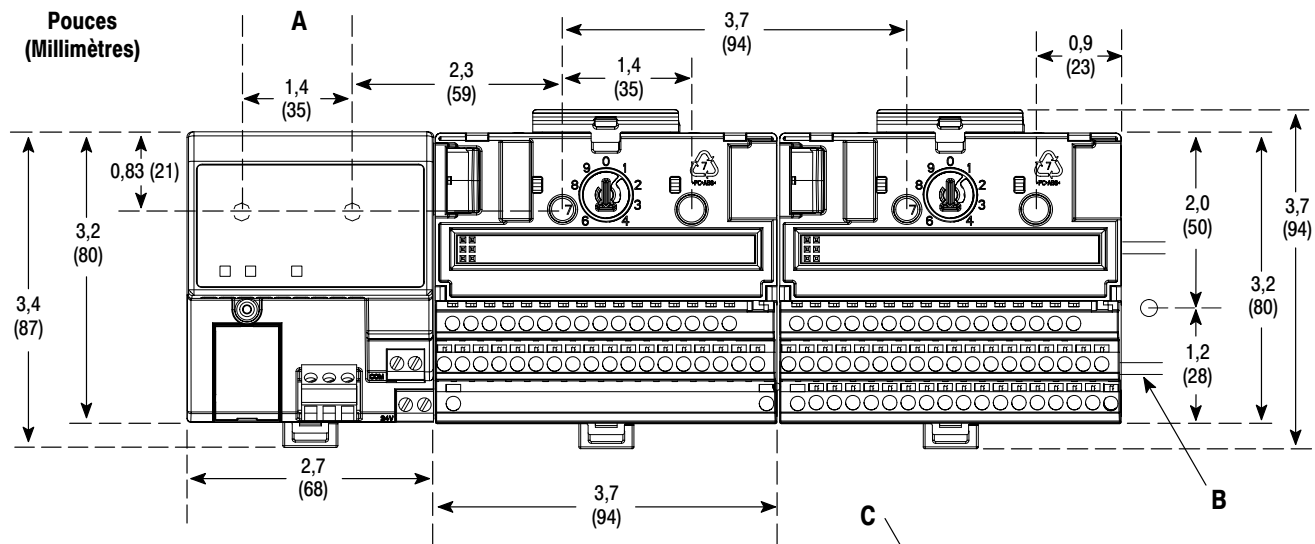
Réf. cat. 1794-TB2, -TB3

Spécifications des 1794-TB2, -TB3

Nombre de bornes	-TB2 – 1 rangée de 16 1 rangée de 18 1 rangée de 2 -TB3 – 1 rangée de 16 2 rangées de 18
Couple de vissage des bornes	0,10-0,13 kg.m (7-9 pouces-livres)
Dimensions (avec module installé dans le socle) pouces (millimètres)	3,7 H x 3,7 L x 2,7 P (94 H x 94 L x 69 P)
Intensité	10 A maximum
Tension nominale	132 V.c.a. maximum
Tension d'isolation	Isolation voie-à-voie fonction du module inséré
Conditions extérieures Température de fonctionnement Température de stockage Humidité ambiante	0 à +55 °C (+32 à +131 °F) -40 à +85 °C (-40 à +185 °F) 5 à 95 % sans condensation
Conducteurs Taille des câbles Catégorie	à fils multiples, de calibre 12 (4mm ²) maximum isolation de 1,2 mm (3/64 po.) maximum 2 ¹

¹ Vous pouvez utiliser les informations sur la catégorie de ce conducteur pour prévoir l'acheminement des câbles, comme décrit dans le manuel d'installation du système.

Instructions d'installation
Dispositif-bornier
 Réf. cat. 1794-TB2, -TB3



1794-ASB
 3,4 H x 2,7 L x 2,7 P
 (87 H x 68 L x 69 P)

1794-TB2, -TB3
 3,7 H x 3,7 L x 2,7 P
 (94 H x 94 L x 69 P)

Fixer le rail DIN tous les 300 mm environ.

- A** = Dimension des trous de montage pour le kit de montage en option
- B** = Rail DIN
- C** = La température de fonctionnement en air ambiant ne doit pas dépasser +55 °C (131 °F).

1,0 (25,4)
 espacement
 nécessaire sur les
 quatre côtés

