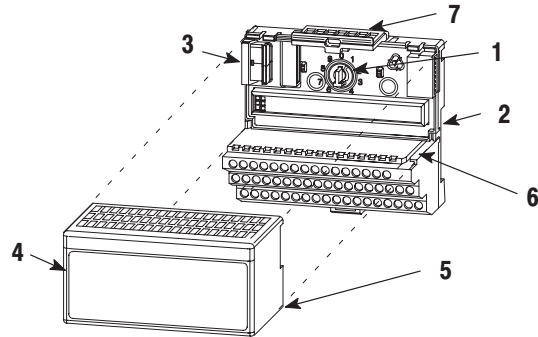




**Module 8 sorties à relais pour E/S FLEX
(Référence 1794-OW8)
Notice d'installation**

Français



Installation du module

Ce module se fixe sur une embase 1794.

1. Tournez l'interrupteur à clé (1) de l'embase (2) dans le sens des aiguilles d'une montre jusqu'à la position 9 adaptée à ce type de module.
2. Assurez-vous que le connecteur du FlexBus (3) est enfoncé complètement sur la gauche pour se connecter à l'embase/l'adaptateur voisin. **Vous ne pouvez pas installer le module si le connecteur n'est pas correctement positionné.**
3. Assurez-vous que les broches en bas du module sont droites et qu'elles s'aligneront correctement avec le connecteur de l'embase.
4. Positionnez le module (4) en veillant à ce que son trait-repère de position (5) soit aligné sur la rainure (6) de l'embase.
5. Appuyez fermement et uniformément sur le module pour le fixer sur l'embase. Le module est correctement fixé lorsque le mécanisme de blocage (7) est verrouillé au module.
6. Répétez les étapes précédentes pour installer le module suivant sur son embase.



ATTENTION : Ce module est conçu pour être **retiré ou inséré avec le fond de panier sous tension**. Déconnectez en revanche l'alimentation utilisateur avant de retirer ou d'insérer le module, sans quoi un arc électrique peut se former. Les arcs électriques peuvent blesser le personnel ou endommager le matériel :

- en envoyant un signal erroné aux dispositifs sur site, provoquant ainsi un mouvement inattendu des machines
- en provoquant une explosion dans un environnement dangereux

La formation répétée d'arcs électriques peut provoquer l'usure accélérée des contacts du module et de son connecteur de raccordement. Les contacts détériorés peuvent créer une résistance électrique.

Conformité aux directives de l'Union européenne

Si ce produit porte le marquage CE, son installation dans les pays de l'Union européenne et de l'Espace Economique Européen a été approuvée. Il a été conçu et testé conformément aux directives suivantes.

Directive CEM

Cet appareil a été testé en termes de compatibilité électromagnétique (CEM) selon la directive 89/336 EEC à l'aide d'un cahier des charges et d'après les normes suivantes, en totalité ou partie :

- EN 50081-2 Compatibilité électromagnétique – Norme générique émission, Partie 2 : Environnement industriel
- EN 50082-2 Compatibilité électromagnétique – Norme générique immunité, Partie 2 : Environnement industriel

Ce produit est conçu pour une utilisation en environnement industriel.

Directive basse tension

Cet appareil a également été conçu conformément à la directive 73/23 EEC relative à la basse tension, en application des impératifs de sécurité de la norme EN 61131-2 : Automates programmables – Partie 2 : Spécifications et essais des équipements.

Pour plus d'informations sur les exigences de cette norme, reportez-vous aux sections appropriées de ce manuel ainsi qu'aux publications Allen-Bradley suivantes :

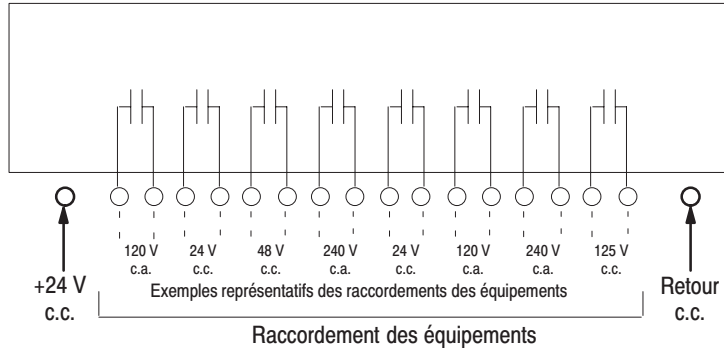
- Directives de câblage et de mise à la terre pour automatisation industrielle, publication 1770-4.1FR
- Consignes A-B pour la manutention des piles au lithium, publication AG-5.4FR
- Catalogue des produits et solutions d'automatisme, publication B112FR

Publication 1794-5.19FR



ATTENTION : N'essayez pas de dépasser en intensité ou en puissance les valeurs nominales en connectant deux sorties ou plus en parallèle. Une légère variation du temps de commutation d'un relais peut provoquer la commutation temporaire de l'intensité de charge totale sur un relais.

Schéma simplifié du module à relais



La charge peut avoir différentes sources et varier de +5 V c.c. à 240 V c.a.
Assurez-vous que les bornes d'alimentation de l'embase du module ne reçoivent que 24 V c.c.



ATTENTION : La tension aux bornes de l'embase **ne doit pas dépasser** +24 V c.c. Assurez-vous que **tous** les fils des relais sont correctement connectés avant de mettre le module sous tension.



ATTENTION : La consommation électrique totale de l'embase est limitée à 10 A. Il peut s'avérer nécessaire de séparer les connexions d'alimentation de l'embase.

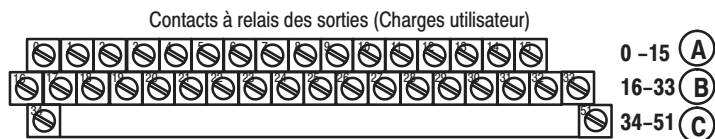
Raccordement à une embase 1794-TB2 ou -TB3

1. Connectez chaque câble des contacts de sortie (charge utilisateur) aux bornes numérotées de la rangée **0-15 (A)** comme illustré par le schéma ci-dessous. Les bornes à numéros pairs correspondent à l'un des pôles des contacts à relais et les bornes à numéros impairs à l'autre pôle.



ATTENTION : Lorsque vous utilisez une alimentation 240 V pour un relais, vous devez connecter un circuit RC sur la charge. Si vous ne connectez pas de circuit sur la charge, des parasites électromagnétiques peuvent se produire, provoquant des perturbations sur les équipements électriques voisins, dont votre châssis d'E/S Flex 1794. Utilisez un circuit RC Allen-Bradley, référence 599-KA04 ou 1401-NX1.

2. Connectez le retour 24 V c.c. à la borne 16 de la rangée **16-33 (B)**. (Les bornes 16 à 33 sont connectées ensemble en interne.)
3. Connectez l'alimentation +24 V c.c. à la borne 34 de la rangée **34-51 (C)**. (Les bornes 34 à 51 sont connectées ensemble en interne.)
4. Si l'alimentation sert également à l'embase suivante, placez un cavalier entre la borne 51 (+24 V c.c.) de cette embase et la borne 34 de l'embase suivante.
5. Si vous utilisez le retour c.c. pour l'embase suivante, placez un cavalier entre la borne 33 (Retour 24 V c.c.) de cette embase et la borne 16 de l'embase suivante.



1794-TB2



1794-TB3

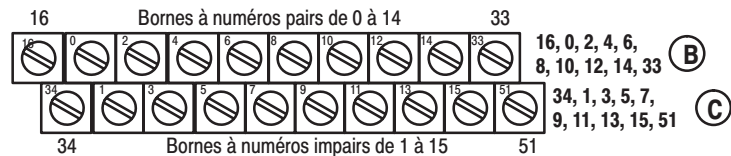
Raccordement à une embase 1794-TBN ou -TBNF

1. Connectez chaque câble (charge utilisateur) aux bornes à numéros pairs (de 0 à 14) de la rangée (B) et les bornes à numéros impairs (de 1 à 15) de la rangée (C), comme illustré par le schéma ci-dessous. (Les bornes à numéros pairs correspondent à l'un des pôles des contacts, les bornes à numéros impairs correspondent à l'autre pôle.)



ATTENTION : Lorsque vous utilisez une alimentation 240 V pour un relais, vous devez connecter un circuit RC sur la charge. Si vous ne connectez pas de circuit sur la charge (contacts à relais), des parasites électromagnétiques peuvent se produire, provoquant des perturbations sur les équipements électriques voisins, dont votre châssis d'E/S Flex 1794. Utilisez un circuit RC Allen-Bradley, référence 599-KA04 ou 1401-NX1.

2. Connectez le retour 24 V c.c. à la borne 16 de la rangée (B).
3. Si vous utilisez le bus de retour c.c. pour l'embase suivante, placez un cavalier entre la borne 33 de cette embase et la borne 16 de l'embase suivante.
4. Connectez l'alimentation + 24 V c.c. à la borne 34, rangée (C).
5. Si vous utilisez l'alimentation c.c. pour l'embase suivante, placez un cavalier entre la borne 51 (+ 24 V c.c.) et la borne 34 de l'embase suivante.



1794-TBN, -TBNF

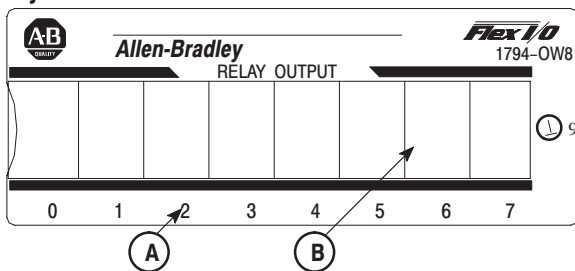
6 Module 8 sorties à relais pour E/S FLEX (Référence 1794-OW8)

Voie de sortie	1794-TB2, -TB3	1794-TBN, -TBNF
	Borne de sortie	Borne de sortie
0	A-0	B-0
	A-1	C-1
1	A-2	B-2
	A-3	C-3
2	A-4	B-4
	A-5	C-5
3	A-6	B-6
	A-7	C-7
4	A-8	B-8
	A-9	C-9
5	A-10	B-10
	A-11	C-11
6	A-12	B-12
	A-13	C-13
7	A-14	B-14
	A-15	C-15

A = Bornes de sortie
 B = Bornes de retour c.c.
 C = Bornes d'alimentation (C-34 et 51 pour 1794-TB2 ;
 De C-34 à 51 pour 1794-TB3)

B = Bornes de sorties à numéros pairs
 0-14,
 Bornes de retour c.c. B-16 et B-33
 C = Bornes de sorties à numéros impairs
 1-15
 Bornes d'alimentation C-34 et C-51

Voyants



- A** = Les voyants d'état (jaunes) indiquent l'état de chaque sortie.
 Si le bit de sortie à relais est à 1, le voyant de sortie correspondant est allumé.
- B** = Etiquette amovible permettant de noter la description de chaque sortie.

Table mémoire

Mot	Table mémoire	Bits déc. (Bits oct.)	Description	Format
Lecture	Entrée	00-15 (00-17)	Non utilisé - réservé	
Ecriture	Sortie	00-07	Données de sorties à relais - 00 correspond à la sortie 0, 01 correspond à la sortie 1, etc.	0 = Sortie off 1 = Sortie on
		08-15 (10-17)	Non utilisé	

Déc.	15	14	13	12	11	10	09	08	07	06	05	04	03	02	01	00
(Octal)	17	16	15	14	13	12	11	10	07	06	05	04	03	02	01	00
Ecriture	Non utilisé - mis à 0								07	06	05	04	03	02	01	00

Où O = Numéro de sortie

Si bit = 0, la sortie est désactivée (off) ; si bit =1, la sortie est activée (on)

Spécifications des sorties du module 1794-OW8

Nombre de sorties par module	1 groupe de 8 relais électromagnétiques, Forme A (normalement ouvert)
Emplacement du module	Montage sur embases 1794-TB2, -TB3, -TBN et -TBNF. Avec l'embase 1794-TBNF, utilisez des fusibles 3,0 A, 250 V c.a. à rupture lente
Plage de tension de sortie (en fonction de la charge)	de 5 à 30 V c.c. à 2,0 A résistive 48 V c.c. à 0,5 A résistive 125 V c.c. à 0,25 A résistive 125 V c.a. à 2,0 A résistive 240 V c.a. à 2,0 A résistive
Intensité nominale de sortie (à tension nominale)	Résistive 2 A à 5–30 V c.c. 0,5 A à 48 V c.c. 0,25 A à 125 V c.c. 2 A à 125 V c.a. 2 A à 240 V c.a. Inductive Régime permanent 2,0 A à 5–30 V c.c., Temps de filtrage = 7ms Régime permanent 0,5 A à 48 V c.c., Temps de filtrage = 7ms Régime permanent 0,25 A à 125 V c.c., Temps de filtrage = 7ms Régime permanent 2,0 A, Pour 15 A à 125 V c.a., PF = $\cos \theta = 0,4$ Régime permanent 2,0 A, Pour 15 A 240 V c.a., PF = $\cos \theta = 0,4$
Puissance nominale (Régime permanent)	250 W maximum pour sortie résistive 125 V c.a. 480 W maximum pour sortie résistive 240 V c.a. 60 W maximum pour sortie résistive 30 V c.c. 24 W maximum pour sortie résistive 48 V c.c. 31 W maximum pour sortie résistive 125 V c.c. 250 VA maximum pour sortie inductive 125 V c.a. 480 VA maximum pour sortie inductive 240 V c.a. 60 VA maximum pour sortie inductive 30 V c.c. 24 VA maximum pour sortie inductive 48 V c.c. 31 VA maximum pour sortie inductive 125 V c.c.
Délai du signal de sortie	Off à On 8 ms maximum On à Off 26 ms maximum

Suite des spécifications à la page suivante

Spécifications des sorties du module 1794-OW8

Résistance initiale du contact	30 mΩ
Fréquence de commutation	1 opération/3 s (0,3 Hz à charge nominale) maximum
Temps d'enclenchement / déclenchement	10 ms maximum
Durée de rebond	1,2 ms (moyenne)
Charge de contact minimum	100 μA à 100 mV c.c.
Courant de fuite à l'état inactif (maximum à 240 V c.a.)	1 mA par le circuit RC
Durée de vie estimée des contacts électriques	100 000 opérations minimum à charges nominales électriques
Puissance du FlexBus	69 mA maximum
Dissipation électrique	5,5 W maximum
Dissipation thermique	1,6 W maximum
Tension d'isolement	
Entre 2 jeux de contacts	2550 V c.c. pendant 1 seconde
De la charge utilis. à la logique	2550 V c.c. pendant 1 seconde
De la charge utilis. à l'alimentation 24 V c.c.	2550 V c.c. pendant 1 seconde
De l'alimentation utilisateur 24 V c.c. à la logique	850 V c.c. pendant 1 seconde
Recommandations de fusible	La protection par fusible des sorties est recommandée. Utilisez des fusibles 3,0 A, 250 V c.a. à rupture lente. Littelfuse réf. 239003

Suite des spécifications à la page suivante

Spécifications des sorties du module 1794-OW8

Spécifications générales

Alimentation externe c.a.		24 V c.c. nominal De 19,2 à 31,2 V c.c. (inclut 5 % d'ondulation c.a.) 125 mA maximum
Tension d'alimentation		
Plage de tension		
Puissance d'aliment.		
Dimensions	Millimètres (Pouces)	45,7 H x 94,0 L x 53,3 P (1,8 x 3,7 x 2,1)
Conditions d'environnement		De 0 à +55 °C (de +32 à +131 °F) De -40 à +85 °C (de -40 à +185 °F) De 5 à 95 % sans condensation Pic d'accél. 12 G, largeur d'impulsion 11 (+1) ms Pic d'accél. 50 G, largeur d'impulsion 11 (+1) ms Testé à 2 G à 10-500 Hz selon CEI 68-2-6
Température de fonctionnement		
Température de stockage		
Humidité relative		
Tenue aux chocs		
En service		
Hors service		
Résistance aux vibrations		
Conducteurs	Section	4 mm ² (calibre 12), torsadé maximum 1,2 mm (3/64 in) d'isolation maximum ¹
	Catégorie	
Homologation (Si mentionné sur le produit ou son emballage)		<ul style="list-style-type: none"> • Approuvé CSA • Approuvé CSA Classe 1, Division 2 Groupes A, B, C, D • Certifié UL • Marquage CE pour toutes les directives applicables

¹ Utilisez les informations de catégorie des conducteurs pour prévoir l'acheminement de vos fils comme décrit dans la publication 1770-4.1FR « Directives de câblage et de mise à la terre pour automatisation industrielle ».



Présent dans le monde entier.

Allemagne • Arabie Saoudite • Argentine • Australie • Autriche • Bahreïn • Belgique • Bolivie • Brésil • Bulgarie • Canada • Chili
Chypre • Colombie • Corée • Costa Rica • Croatie • Danemark • Egypte • Emirats Arabes Unis • Equateur • Espagne • Etats
Unis • Finlande • France • Ghana • Grèce • Guatemala • Honduras • Hong Kong • Hongrie • Inde • Indonésie • Iran • Irlande
Islande • Israël • Italie • Jamaïque • Japon • Jordanie • Koweït • Liban • Macao • Malaisie • Malte • Maroc • Mexique • Nigeriz
Norvège • Nouvelle-Zélande • Oman • Pakistan • Panama • Pays-Bas • Pérou • Philippines • Pologne • Porto Rico • Portuga
Qatar • République d'Afrique du Sud • République Dominicaine • République Populaire de Chine • République Tchèque
Roumanie • Royaume-Uni • Russie • Salvador • Singapour • Slovaquie • Slovénie • Suède • Suisse • Taiwan • Thaïlande
Trinidad • Tunisie • Turquie • Uruguay • Venezuela

Siège mondial de Rockwell Automation, 1201 South Second Street, Milwaukee, WI 53204 USA,

Tél. (1) 414 382-2000, Fax. (1) 414 382-4444

Siège européen de Rockwell Automation, 46, avenue Herrmann Debroux, 1160 Bruxelles, Belgique,

Tél. 32-(0) 2 663 06 00, Fax. 32-(0) 2 663 06 40

Belgique : N.V. Rockwell Automation S.A., De Kleetlaan 2b, 1831 Diegem, Belgique,

Tél. : 32 (0) 2 716 84 11, Fax 32 (0) 2 725 07 24

Canada : Rockwell Automation, 135 Dundas Street, Cambridge, Ontario, N1R 5X1,

Tél. : (1) 519-623-1810, Fax : (1) 519-623-8930

France : Rockwell Automation, 36 avenue de l'Europe, 78941 Vélizy Cedex,

Tél. : 33 (01) 30 67 72 00, Fax : 33 (01) 34 65 32 33

Suisse : Rockwell Automation AG, Gewerbepark, Hintermättlistraße 3, CH-5506 Mägenwil,

Tél : (41) 62 889 77 77, Fax : (41) 62 889 77 66